

CARGO FLOOR®

Handleiding Intelligent Remote Control Module (IRCM)

Cargo Floor B.V.
is de wereldwijd toonaangevende fabrikant en leverancier van horizontaal werkende laad- en los transportsystemen.

Met behulp van deze instructie willen wij aanwijzingen geven voor het correct gebruik van de Cargo Floor Intelligent Remote Control Module (IRCM) en bij eventuele storingen u helpen met de stappen die u kunt nemen voor snelle oplossing van uw probleem.

Lees - en volg - deze instructies nauwkeurig. Leest u eveneens de onderhoudsvorschriften goed door, zodat de Remote Control u vele jaren probleemloos van dienst zal zijn.

Indien de Remote Control, na het opvolgen van de instructies niet, of niet juist wil functioneren, neemt u dan contact op met uw leverancier, die u ongetwijfeld zal bijstaan om de storing op te heffen.

Lees vooral ook het hoofdstukken "BELANGRIJKE ADVIEZEN EN RICHLIJNEN" en "BELANGRIJKE AANWIJZINGEN".

INHOUDSOPGAVE

Inhoudsopgave.....	2
Belangrijke adviezen en richtlijnen voor de ingebruikname.....	3
Noodstop.....	6
Belangrijk	7
Intelligent Remote Control Module (IRCM)	8
IRCM Receiver	9
Bediening IRCM Receiver zonder Remote Control	10
Laden en lossen met de IRCM Receiver	10
IRCM Remote Control	11
Aan / uit zetten van de IRCM Remote Control.....	11
Laden en lossen met de draadloze Remote Control.....	11
Batterij van de Remote Control	11
Aanleren van Remote Control aan IRCM Receiver	11
Montage IRCM Receiver montagebeugel aan de control box	12
Montage IRCM Receiver montagebeugel aan het besturingsventiel.....	13
Contact gegevens	14

BELANGRIJKE ADVIEZEN EN RICHTLIJNEN VOOR DE INGEBRUIKNAME

Voordat u het Cargo Floor laad- en lossysteem in gebruik gaat nemen, dient u de volgende adviezen op te volgen en de aangegeven controlepunten te controleren zodat er geen schade aan het Cargo Floor systeem en het voertuig kan ontstaan.

Het is noodzakelijk dat u alle aandachtspunten doorneemt voordat u het Cargo Floor systeem in gebruik neemt en er geen lading in het voertuig zit. Ook dient de werking van de verschillende bedien- schakelaars/ventielen vooraf zonder lading te worden uitgevoerd zodat men goed weet hoe het systeem werkt. Ons primaire advies is dit te doen tijdens het ophalen van het voertuig bij uw leverancier zodat uw deskundige leverancier eventuele vragen kan beantwoorden en u adequaat kan begeleiden.

Belangrijk:

- Controleer altijd of de door u gewenste en geselecteerde transportrichting (lossen/laden) daadwerkelijk is geactiveerd en plaatsvindt!!
- Indien het systeem niet in werking treedt zet u het Cargo Floor systeem en de hydraulische pomp uit daarna dient u altijd onderstaande adviezen en richtlijnen op te volgen. Blijf nooit onnodig lang proberen dit kan tot grote schade aan uw Cargo Floor systeem en/of voertuig leiden.
- Na gebruik van het Cargo Floor systeem dient deze en de hydrauliekpomp altijd volledig te worden uitgezet. Schakelaars in de "0" positie, hendel in de neutrale stand.

Bij twijfel of onduidelijkheid rondom deze adviezen en richtlijnen dient u altijd contact op te nemen met uw leverancier of een officiële werkplaats.

Ieder Cargo Floor systeem wordt standaard geleverd met een bedieningshandleiding, indien deze niet aanwezig is dient u contact op te nemen met uw leverancier of deze te downloaden via de officiële website van Cargo Floor: www.cargofloor.com

- A) Open altijd eerst de deuren van het voertuig voordat de hydraulische pomp wordt aangezet. Let op! Drukopbouw tegen de deuren kan ervoor zorgen dat deze met kracht vanzelf openschieten. Daarnaast bestaat de mogelijkheid dat een deel van de lading bij het openen er vanzelf uitvalt, zorg er daarom voor dat u te allen tijde **UIT DE BUURT BLIJFT**, het product zou op u kunnen vallen! Beide kan leiden tot schade en/of verwondingen! Gebruik daarom altijd, indien aanwezig, de pneumatische deurvergrendeling.
- B) 1. Controleer of de (snel) koppelingen van het voertuig correct zijn aangesloten op de P (Pers) en de T (Tank/retour). Let er ook op of de koppelingen volledig tot het eind zijn aangedraaid dan wel de volledige weg in elkaar zijn geschoven.
BELANGRIJK: de pers- en retouraansluitingen mogen nooit omgedraaid of verwisseld worden voorkom bij het aansluiten dat er vuil of water in de leidingen komt!
2. Controleer voor het aankoppelen of de aanwezige terugslagkleppen eenvoudig open kunnen (controle; de terugslagkleppen moeten te allen tijde met de vinger kunnen worden opgedrukt, indien dit niet het geval is bestaat de kans dat er opgebouwde druk zit in de hydrauliek leidingen waardoor het systeem niet in werking zal treden).
LET OP: Fout aangesloten of niet geopende hydraulische koppelingen zullen tot ernstige schade aan het Cargo Floor systeem alsmede het voertuig leiden.
- C) Het voertuig (pomp) dient te zijn voorzien van haar eigen drukveiligheidsventiel welke dient te zijn afgesteld op de maximum druk voor het systeem (zie technische specificaties). Controleer bij een eventueel aanwezige dubbele functie- hendel (functie; kipper/Cargo Floor) dat deze in de stand Cargo Floor staat. Een niet juist afgesteld drukveiligheidsventiel op het voertuig kan tot schade leiden aan het Cargo Floor systeem, de oplegger alsmede het voertuig.
- D) Het voertuig dient tijdens de werking altijd op de (hand) rem staan. U dient echter tijdig het voertuig naar voren te bewegen waardoor het voertuig sneller gelost kan worden tevens wordt hierdoor een onnodige overbelasting en slijtage aan de vloer alsmede aan het voertuig voorkomen.
- E) Het gebruik van een draadloze Remote Control is alleen toegestaan indien de volledige werking is getest voor ieder begin van het laden of lossen. Er dient altijd te worden gecontroleerd of men de functie die men heeft gekozen ook daadwerkelijk in werking is gezet. Als men bijvoorbeeld per abuis de laadfunctie heeft ingedrukt terwijl men wil lossen dan zal er onherroepelijk schade kunnen ontstaan aan het Cargo Floor systeem alsmede het voertuig.

- F) Tijdens de werking van het Cargo Floor systeem dienen alle aanwezige STOP- en bedienknoppen/hendels vrij toegankelijk te zijn.
- G) Het persfilterelement dient tenminste 1 keer per jaar te worden vervangen. Indien de koppelingen tussen het voertuig en het Cargo Floor systeem regelmatig worden losgemaakt is het raadzaam regelmatig het persfilter te controleren op aanwezige vervuiling en het persfilterelement vaker te vervangen. Controleer ook het eventueel aanwezige retourfilter (geen levering Cargo Floor) Bij het niet tijdig vervangen van een filterelement bestaat de mogelijkheid dat er schade dan wel storingen ontstaan aan het Cargo Floor systeem alsmede aan het voertuig.
- H) Alle bewegende delen van het Cargo Floor systeem dienen te zijn afgeschermd. Daarnaast mag men zich nooit bevinden binnen 10 meter van een in werking zijnd Cargo Floor systeem.
- I) Bij storingen/werkzaamheden mag het Cargo Floor systeem alleen benaderd worden nadat alle apparatuur, waaronder de hydraulische pomp, is uitgeschakeld. En het Cargo Floor systeem elektrisch en hydraulisch is losgekoppeld van voeding en pomp.
- J) De boutbevestigingen van de aluminium vloerprofielen aan het Cargo Floor systeem dienen regelmatig te worden gecontroleerd op het eventueel loszitten. Controle kan eenvoudig geschieden in het voertuig op de vloer door vakbekwaam personeel. Hierbij dient het Cargo Floor systeem in onbeladen toestand ingeschakeld te worden en dient de persoon zijn vinger half op de vloerplank en de aanwezige schroef te leggen. Er mag hierbij geen onderlinge beweging/speling tussen vloerprofiel en schroef merkbaar zijn. Het niet controleren van deze bevestigingen kan eventueel tot schade leiden aan het Cargo Floor systeem. Tijdens deze controle dient er een tweede persoon aanwezig te zijn om het Cargo Floor systeem uit te kunnen schakelen.
- K) Controleer of de minimaal voorgeschreven oliehoeveelheid aanwezig is (150 ltr.). Te weinig olie in de hydrauliektank zal tot schade leiden aan zowel de pomp alsmede het Cargo Floor systeem.
- L) Sta niet toe dat er meer dan 16 slagen per minuut gemaakt worden. Alleen een CF500 SLC Power Speed Cargo Floor systeem kan 23 slagen per minuut maken. Meer slagen kan schade aan de oplegger en trekker veroorzaken.
- M) Het gebruik van te kleine diameters van de hydrauliekleidingen, koppelingen en slangen zal tot schade leiden.
- N) Bij het niet in werking komen of bij de constatering van een onjuiste werking van het Cargo Floor systeem dient het Cargo Floor systeem en de hydrauliekpomp direct te worden uitgezet. Hierna zal men eerst alle controlepunten moeten doorlopen voordat men de pomp en het Cargo Floor systeem weer mag inschakelen. Om oververhitting van de olie te voorkomen dient u regelmatig de olietemperatuur te controleren door **VOORZICHTIG** en **BEHOEDZAAM** met uw hand aan de leiding en of olietank te voelen. Indien u uw hand hier niet op kan houden dient u direct te stoppen **WAARSCHUWING: AANRAKING VAN OVERVERHITTE OLIE EN ONDERDELEN KAN TOT BRANDWONDEN LEIDEN!**
- O) De oorzaak van het niet werken of in werking komen van het Cargo Floor systeem kan ook liggen aan eventueel andere aanwezige hydraulische componenten die al dan niet op hetzelfde hydraulische circuit van het Cargo Floor systeem zijn aangesloten.
- P) Het eventueel vastklemmen van de vloerprofielen door het vervoer van verkeerde niet toegestane lading alsmede het eventueel vastvriezen van de vloer of het product aan de vloer kan eventueel tot schade leiden aan het Cargo Floor systeem alsmede aan het voertuig. Advies: bij bevriezing stop het systeem en probeer een hal (verwarmde ruimte) te vinden om het product te laten ontdooien.
- Q) Omdat de elektrische stroomvoorziening van het Cargo Floor systeem vaak wordt aangesloten op het licht circuit van het voertuig is het raadzaam de verlichting tijdens de werking van het systeem in te schakelen en ingeschakeld te houden.
- R) Onderhoud van en reparatie aan het Cargo Floor systeem mag alleen door bekwaam personeel worden uitgevoerd. Er dienen te allen tijde originele Cargo Floor onderdelen te worden ingezet om een toekomstige goede en lange levensduur van het Cargo Floor systeem te kunnen garanderen.
- S) Met betrekking tot het maximaal gewicht dat u mag laden op uw voertuig dienen te allen tijde de richtlijnen van de wet gevolgd te worden. Ook als het systeem meer kan transporteren, bepaalt de wet de maximale limiet. Veel te zware belading kan eventueel ook tot schade leiden aan het Cargo Floor systeem alsmede aan het voertuig.
- T) Controleer of de juiste type en kwaliteit hydrauliek olie is toegepast Het gebruik van verkeerde olie kan eventueel tot schade leiden aan het Cargo Floor systeem alsmede aan de pomp.

- U) Controleer het voertuig op de juiste spanning / voltage. Alsmede of er geen open elektrische verbindingen zijn. Een ondeugdelijke elektrische installatie kan eventueel tot schade leiden aan het Cargo Floor systeem alsmede aan het voertuig.
- V) Controleer of het eventueel aanwezige kopschot soepel en goed functioneert. Een goed functionerend kopschot zorgt voor een schone en snelle lossing van het product. Een niet goed functionerend kopschot kan tot verlenging van de lostijd en schade aan het voertuig leiden.
- W) Gebruik van het Cargo Floor systeem door een onbekwaam persoon kan eventueel tot schade leiden aan het Cargo Floor systeem alsmede aan het voertuig.
- X) Een te hoge olietemperatuur zal absoluut leiden tot schade aan het Cargo Floor systeem alsmede aan de overige hydraulische componenten waaronder de pomp.
- Y) Het is te allen tijde raadzaam om ervoor te zorgen dat het Cargo Floor systeem wordt gestopt op het moment dat alle zuigerstangen ingetrokken staan. (Dit is normaliter het geval als alle vloerprofielen in z'n geheel richting de loskant (deuren van het voertuig) staat. Indien de zuigerstangen niet zijn ingetrokken kan dit tot schade leiden aan het Cargo Floor systeem.
- Z) Om schade aan de vloerprofielen te voorkomen dient men voorzichtig te zijn en de storthoogte zoveel mogelijk te beperken. Daarnaast bestaat de mogelijkheid dat door het toch transporteren van niet toegestane agressieve, corrosieve, hete, harde, scherpe en kleverige materialen schade kan ontstaan aan het Cargo Floor systeem alsmede aan het voertuig. Vermijd altijd het laden en lossen van scherpe producten U bent hierbij altijd zeker indien de lading zachter is dan de hardheid van de vloerprofielen, gebruik bij twijfel een beschermkleed of raadpleeg uw leverancier.
- AA) Heftruckoverrijdbaarheid. In principe zijn alle vloeren overrijdbaar met een heftruck maar raadpleeg altijd vooraf uw leverancier welke belastingen op uw voertuig zijn toegestaan. Overbelasting kan absoluut leiden tot schade aan het Cargo Floor systeem alsmede aan het voertuig.
- BB) Indien men de noodbediening(en) heeft gebruikt dienen deze altijd weer in de oorspronkelijke niet geactiveerde stand terug te worden gezet.
- CC) Controleer tijdens het werken van het systeem of de olie niet te heet wordt. Dit kunt u eenvoudig doen door tijdens de werking met uw hand aan de zijkant van de olietank te voelen. Indien de olie zo heet is dat u uw hand niet op de tank kunt houden dient u de pomp direct uit te zetten om de olie te laten afkoelen. Daarnaast dient u te controleren waar de oorzaak van het te heet worden van de olie zou kunnen liggen. Blijf nooit doorgaan met laden of lossen als de olie te heet is dat zal onherroepelijk tot schade aan het Cargo Floor systeem alsmede aan de overige hydraulische componenten leiden.
WAARSCHUWING: AANRAKING VAN OVERVERHITTE OLIE EN ONDERDELEN KAN TOT BRANDWONDEN/LETSEL LEIDEN!
Optie: uw Cargo Floor schuifvloersysteem is mogelijkterwijs voorzien van een olietemperatuur veiligheidsschakelaar, welke het systeem automatisch zal uitschakelen als de olie begint te oververhitten.
- DD) Bij het laden en lossen van stukgoed is het van belang dat men een gelijkmatige gewichtsverdeling op de vloer realiseert. Zonder gelijkmatige gewichtsverdeling op de vloer bestaat de kans dat de lading blijft staan. Tip: plaats bij transport van pallets zo nodig zachthouten planken van ca. 300 x 18 x 2350 mm om de druk beter te verdelen.
- EE) Constante druk van de lading tegen het kopschot of de deuren kan tot extra slijtage aan het complete systeem lijden. Ook kan de constructie hierdoor beschadigd raken. Vraag uw leverancier of er mogelijkheden zijn tot optimalisatie zodat problemen voorkomen worden.
- FF) De gebruiker/operator/chauffeur die het Cargo Floor systeem bedient, is te allen tijde verplicht in de veilige nabijheid van het Cargo Floor systeem te blijven vanaf het moment van inschakelen van de hydrauliekpomp tot aan het moment van uitschakelen van de hydrauliekpomp. Hij dient erop toe te zien dat er geen gevaarlijke situaties kunnen ontstaan. Bij hapering van het proces of bij de aanwezigheid van derden zal hij het Cargo Floor systeem, dan wel de hydrauliekpomp, direct moeten uitschakelen.
- GG) Zonder toestemming mogen er geen wijzigingen/modificaties/veranderingen/instellingen aan welk onderdeel van het Cargo Floor systeem dan ook gedaan worden.

GARANTIE

Eventuele garantie wordt alleen toegekend mits vooraf toestemming door Cargo Floor B.V. is verleend! Bij garantie aanvragen dient u altijd vooraf een garantieaanvraagformulier in te vullen en Cargo Floor B.V. toe te sturen. Het garantieaanvraagformulier kunt u eenvoudig via het internet vinden op www.cargofloor.com. Het is hierbij altijd belangrijk het Cargo Floor systeemnummer op te geven.

NOODSTOP

In NOODGEVALLEN kan het Cargo Floor systeem op de volgende manieren worden stopgezet:

- Door het indrukken van de rode stopknop op een van de bedieningen;
- Door alle schakelaars in positie "0" te zetten;
- Door de hendel van het besturingsventiel in de midden "0" stand te zetten (alleen A of B bediening)
- Door de PTO pomp/motor uit te zetten;
- De hoofdstroomvoorziening uitzetten;
- Motor of het elektro-hydraulische aggregaat uitzetten.

BELANGRIJK



- **CHECK VOORAF!**
WEES VOORZICHTIG: wanneer de pomp/PTO ingeschakeld wordt, kan het systeem onmiddellijk beginnen met bewegen!
Bij bepaalde uitvoeringen kunnen de functies afwijken van de standaard situatie, welke hieronder is beschreven. Het is daarom belangrijk altijd uw uitvoering eerst te testen zonder lading.
- Plug op alle 3 de posities [07, 08, 09] (pagina 9) connector Deutsch voor een waterdichte afdichting.
- Als u een B-bediend systeem hebt, hebben de functies van de toets [01] en [02] een andere functie:
[01]: Knop ON. Deze knop heeft een pulsfunctie. U moet die knop ingedrukt houden om het systeem te bedienen.
[02]: Knop AAN. Deze knop heeft een hold-functie. Eén keer drukken en het systeem begint te werken, een tweede druk op de knop stopt het systeem.
- Voorkom dat, bij het de- en monteren van de stekkers van de ontvanger, vuil en water in de stekker komt.
- Controleer na montage ter plekke of het bereik van de Remote Control groot genoeg is om de IRCM Receiver te bereiken.
- Laat de Remote Control niet vallen.
- Spuit nooit met een hogedrukspuit op de elektrische componenten. Dus ook niet op de Cargo Floor Remote Control.
- Voor de meest optimale ontvangst van de IRCM Receiver is een montage zo ver mogelijk naar buiten aan te bevelen. Montage van de IRCM Receiver in een stalen behuizing is ten sterkste af te raden.
- Draag bij voorkeur de Remote Control aan een keycord. Indien de Remote Control in de broekzak wordt meegenomen kunnen de knoppen van de functies ongemerkt ingedrukt worden en kan het Cargo Floor systeem ongemerkt bediend worden.
- Zorg ervoor dat u te allen tijde tijdens het laden of lossen u met uw Remote Control in het ontvangst-bereik van de IRCM Receiver bent.
- Bij eventuele storingen in het elektrisch systeem kan de standaard aanwezige noodbediening gebruikt worden om de functies aan / uit te activeren. Zie hiervoor de bedieningshandleiding die u bij uw voertuig hebt ontvangen. Deze is ook te downloaden op onze internetsite www.cargofloor.com
- Controleer regelmatig volgende aspecten nauwkeurig:
 - Beschadigingen van de behuizing;
 - Beschadigingen van de bedrading of stekkers.

INTELLIGENT REMOTE CONTROL MODULE (IRCM)

OMVANG VAN DE LEVERING

U heeft één van de onderstaande artikelen ontvangen.

01. CONTROL BOX MONTAGE: Set 3 functies IRCM, artikel nummer 6104050.01



Deze set bestaat uit:

- 6104047 IRCM Remote Control
- 6104048 IRCM Receiver
- 5154038 IRCM Receiver montagebeugel Control box/oplegger incl. bevestigingsmateriaal
- 6401097 IRCM Receiver kabelset incl. Hirschmann+ 3 Deutsch connectoren voor aansluiting op CF7 schakelaar

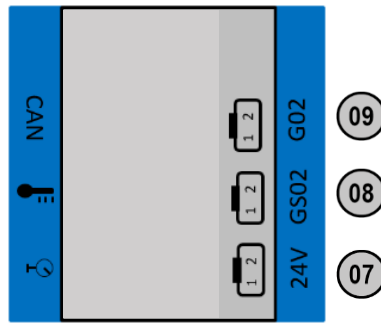
02. BESTURINGSVENTIEL MONTAGE: Set 3 functies IRCM, artikel nummer 6104050.02



Deze set bestaat uit:

- 6104047 IRCM Remote Control
- 6104048 IRCM Receiver
- 5154037 IRCM Receiver montagebeugel besturingsventiel incl. bevestigingsmateriaal
- 6401099 IRCM Receiver stuurkabel L=650 mm incl. 4x Deutsch connector voor magneetventielen
- 6401046 Kabel + Deutsch stekker G(S)02, lengte 7.000 mm

IRCM RECEIVER



- | | | | |
|----|--------------------------|----|--|
| 01 | Toets laden | 07 | Aansluiting power supply |
| 02 | Toets lossen | 08 | Aansluiting GS02 (magneet met rode kap) |
| 03 | Toets stop | 09 | Aansluiting G02 (magneet met zwarte kap) |
| 04 | Toetsen 3 t/m 10 | 10 | Magneet GS02 |
| 05 | LED power supply | 11 | Magneet G02 |
| 06 | LED Bluetooth verbinding | | |

Aan de achterzijde van de ontvanger zijn een aantal aansluitpunten aanwezig.

Aan de power supply [07] zal de voedingsspanning aangesloten moeten worden. De aansluiting is connector Deutsch 2-polig.

De aansluiting GS02 [08] zal verbonden moeten worden met magneetspoel GS02 [13], de aansluiting is een kabel voorzien van 2x connector Deutsch 2-polig.

De aansluiting G02 [09] wordt aangesloten bij een E-bediend besturingsventiel, de aansluiting is een kabel voorzien van 2x connector Deutsch 2-polig.

De ontvanger is voorzien van een bedieningspaneel met de toetsen laden [01], lossen [02], stop [03] en nummeringstoetsen 3 t/m10 [04]

Groene Led: power supply [05]. Brand indien de voedingsspanning present is.

Blauwe Led: Bluetooth verbinding [06]

- langzame knipper, de ontvanger is stand-by, geen verbinding met Remote Control of telefoon
- brandt continu, de ontvanger is verbonden met Remote Control of telefoon
- knipperend, de ontvanger bevindt zich in koppelmodus



Let op!!

Plug op alle 3 de posities [07, 08, 09] connector Deutsch voor een waterdichte afdichting.

Technische gegevens

De power supply van de IRCM Receiver is volledig beschermt tegen:

- verkeerd aansluiten van de power supply
- te lage voltage
- te hoge voltage
- over amperage

De IRCM Receiver werkt bij een voltage van 9 tot 33,5 Volt.

De output voltage is in relatie met de power supply.

BEDIENING IRCM RECEIVER ZONDER REMOTE CONTROL



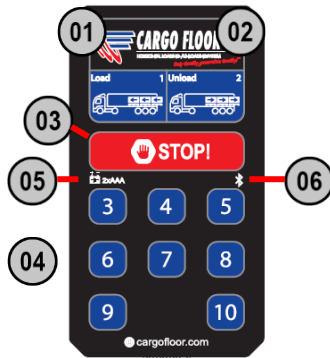
- 01 Toets laden
- 02 Toets lossen
- 03 Toets stop
- 04 Toetsen 3 t/m 10
- 05 LED power supply
- 06 LED Bluetooth verbinding

De IRCM Receiver kan bediend worden indien de led van de power supply [05] groen brandt. Bij de bediening van de toetsen laden, lossen en of stop zal een trilling voelbaar zijn.

Laden en lossen met de IRCM Receiver

- Toets LOAD** Door deze toets laden [01] in te drukken zal het system gaan laden, door deze los te laten zal het systeem stoppen. De LED verlichting in de toets simuleert de functie laden
- Toets UNLOAD** Door deze toets lossen [02] in te drukken zal het system gaan lossen. De LED verlichting in de toets simuleert de functie lossen. Door nogmaals op deze toets te drukken zal het systeem stoppen (of u drukt toets **STOP!** in).
- Toets STOP!** Door deze toets stop [03] in te drukken stopt u het system.

IRCM REMOTE CONTROL



- 01 Toets laden
- 02 Toets lossen
- 03 Toets stop
- 04 Toetsen 3 t/m 10
- 05 LED batterij spanning laag
- 06 LED Bluetooth verbinding

De Remote Control is voorzien van Bluetooth technologie. De Remote Control is voorzien van twee AAA batterijen. De Remote Control is voorzien van toets verlichting bij de knoppen laden/lossen indien deze geactiveerd zijn. Bij bediening van de toetsen zal een trilling voelbaar zijn. Stop de Remote Control niet in de broekzak om ongewenst bedienen, en het sneller leeglopen van de batterij, te voorkomen.

Aan / uit zetten van de IRCM Remote Control

Door een willekeurige toets te drukken zal de Remote Control uit de slaapstand komen. Bij de eerste bediening van een willekeurige toets zal een trilling voelbaar zijn. Indien er geen Bluetooth verbinding is zal de blauwe Led af en toe oplichten. De remote gaat na aantal minuten weer naar de slaapstand indien er geen functie bediend wordt.

Indien de remote aan staat en verbinding heeft met de ontvanger zal de Bluetooth LED continu branden en zal bij elke toets bediening een trilling voelbaar zijn.

Laden en lossen met de draadloze Remote Control

Toets LOAD Door deze toets laden [01] in te drukken zal het system gaan laden, door deze los te laten zal het systeem stoppen. De LED verlichting in de toets simuleert de functie laden

Toets UNLOAD Door deze toets lossen [02] in te drukken zal het system gaan lossen. De LED verlichting in de toets simuleert de functie lossen. Door nogmaals op deze toets te drukken zal het systeem stoppen (of u drukt toets **STOP!** in).

Toets STOP! Door deze toets stop [03] in te drukken stopt u het system.

Batterij van de Remote Control

Bij een lage batterijspanning zal LED [05] batterij spanning laag gaan branden.

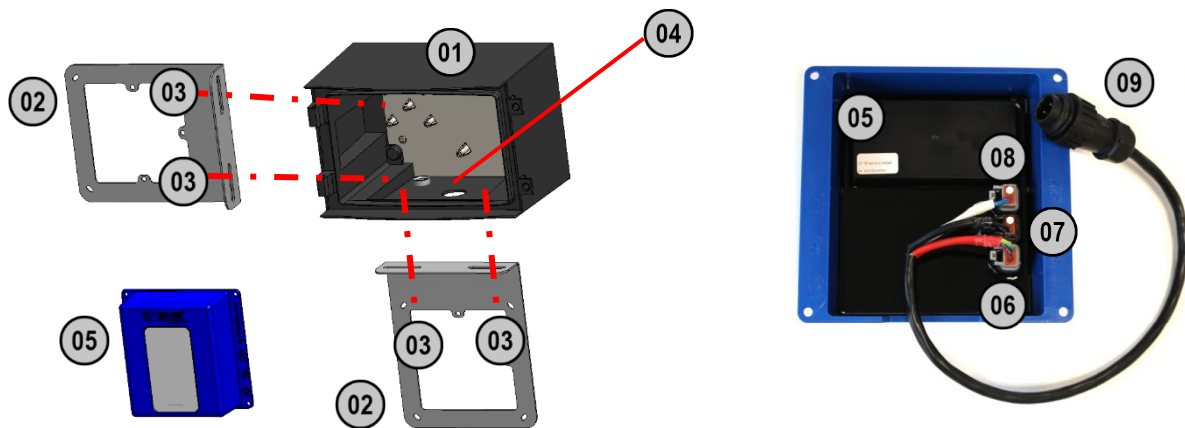
Indien de batterijen vervangen moet worden, open het batterij compartiment aan de achterzijde van de Remote Control met een vlakke of kruisschroevendraaier en verwijder de deksel. Vervang de 2x 1,5V AAA batterijen. Plaats de batterijen op juiste wijze in de Remote Control. Gebruik voor de optimale prestaties alkaline batterijen. Plaats de deksel terug op zijn plaats en schroef deze voorzichtig weer vast.

Aanleren van Remote Control aan IRCM Receiver

Indien een Remote Control niet aangeleerd is aan een IRCM Receiver, dan dient de volgend procedure gevolgd te worden:

- A. IRCM Receiver van stroom voorzien, de Remote Control binnen een range van 5 meter houden en aanzetten door een knop te drukken
- B. IRCM Receiver en Remote Control zullen dan de bluetooth led laten knipperen als indicatie dat de aanleer procedure gestart is
- C. Toets **Stop, 9, 10, Stop** op de IRCM Receiver, nu gaat bluetooth led snel knipperen
- D. Toets **Stop, 9, 10, Stop** op de Remote Control, nu gaat bluetooth led snel knipperen
- E. Wanneer zowel de Remote Control als de IRCM Receiver klaar zijn met aanleren, zal de bluetooth led niet meer knipperen, maar continu branden.

MONTAGE IRCM RECEIVER MONTAGEBEUGEL AAN DE CONTROL BOX



- | | | | |
|----|--|----|----------------------|
| 01 | Control box | 06 | Kabelhuls rood 24V |
| 02 | Montagebeugel | 07 | Kabelhuls zwart GS02 |
| 03 | Boor 8 mm gat ter bevestiging montage beugel | 08 | Kabelhuls wit G02 |
| 04 | Boor doorvoergat 25-30 mm | 09 | Hirschmann stekker |
| 05 | IRCM Receiver (achterzijde) | | |

Montage IRCM Receiver montagebeugel aan de Control box: zijdelings of aan de onderzijde.

Boor met een 8 mm boor de gaten ten behoeve van de beugel door de Control box. Let hierbij op de volgende zaken:

- de montagebeugel zo monteren dat de bevestigingslip van de beugel naar voren is gericht. Dit vereenvoudigt het aanschroeven van de M8 bouten.
- bij de zijdelingse montage: de gaten voor de bevestiging moeten geheel door het dubbelwandige gedeelte van de Control box worden geboord.
- het doorvoergat 25-30 mm aan de onderzijde van de Control box wordt gemaakt om water invoer te voorkomen.
- let op dat het doorvoergat zodanig plaats wordt geboord dat de IRCM Receiver kabelset incl. Hirschmann en 3 Deutsch connectors for connecting to the CF7 de kortste weg aflegt.
- leid de IRCM Receiver kabelset incl. Hirschmann + 3 Deutsch connectors door het doorvoergat.
- sluit de IRCM Receiver kabelset incl. Hirschmann + 3 Deutsch connectors als volgt aan:
 - connector met kabelhuls rood aan 24V
 - connector met kabelhuls zwart aan GS02
 - connector met kabelhuls wit aan G02
 - schroef de Hirschmann stekker op de CF7
- schroef de IRCM Receiver aan de montagebeugel met de rvs schroef M4x10 met borgmoer.

MONTAGE IRCM RECEIVER MONTAGEBEUGEL AAN HET BESTURINGSVENTIEL

De IRCM Receiver heeft zijn eigen bediening om te laden c.q. te lossen en kan de functie van de control box met de CF8 overnemen. Hierdoor is de control box niet meer benodigd.



- | | | | |
|----|---------------------------------|----|---|
| 01 | Besturingsventiel | 05 | Voedingskabel 7 mtr (art. nr. 6401046) |
| 02 | Montagebeugel besturingsventiel | 06 | Kabel set montagebeugel besturingsventiel IRCM (art. nr. 6401099) |
| 03 | IRCM Receiver | 07 | Connector zwart GS02 |
| 04 | 2x bout M8x16 | 08 | Connector grijs G02 |

Montage van de IRCM Receiver aan het besturingsventiel:

- Monteer de montagebeugel besturingsventiel aan het besturingsventiel met de 2x bout M8x16 en veerring.
- Schroef de IRCM Receiver aan de montagebeugel met de rvs-schroef M4x10 met borgmoer.
- De kabel set montagebeugel besturingsventiel heeft aan weerszijden connector Deutsch en een zijde met lange bedrading en korte bedrading.
 - Monteer de zwarte connector Deutsch met de korte kabellengte in de IRCM op de positie GS02
 - Monteer de grijze connector Deutsch met de korte kabellengte in de IRCM op de positie G02
 - Monteer de zwarte connector Deutsch met de lange kabellengte in de spoel GS02 (ventiel met rode kap) aan de achterzijde van het besturingsventiel
 - Monteer de grijze connector Deutsch met de lange kabellengte in de spoel G02 (ventiel met de zwarte kap) aan de achterzijde van het besturingsventiel
- Steek de connector Deutsch van de voedingskabel aan op de IRCM positie 24V
- Sluit de voedingskabel 7 meter aan in de verdeeldoos op de groep verlichting van de oplegger.
 - Bruin is de +24V aansluiting
 - Blauw is de -0V aansluiting.

Indien het besturingsventiel een B-bediening betreft:

Monteer van de kabelset montagebeugel de beide connectoren Deutsch in de IRCM (waterdichte connectie). De grijze Deutsch connector hoeft niet bij het besturingsventiel aangesloten te worden. Breng wel de bedrading in de blauwe eindkap van het besturingsventiel.

CONTACT GEGEVENS

Post en bezoekadres:

Cargo Floor B.V.
Byte 14
7741 MK Coevorden
Nederland

Telefoonnummer: +31 524 593 900
E-mail: info@cargofloor.com
Website: www.cargofloor.com

Bestelling van "spare parts":

E-mail adres: sales2@cargofloor.com
Direct doorkiesnummer: +31 524 593 922

Aftersales (technische vragen en storingen)

E-mail adres: as@cargofloor.com
Direct doorkiesnummer: +31 524 593 991 / +31 524 593 981

Coevorden, Nederland

© 2023 Cargo Floor B.V.

Niets aan deze uitgave mag worden verveelvoudigd en/of openbaar gemaakt door middel van druk, fotokopie, microfilm, of op welke andere wijze dan ook zonder voorafgaande schriftelijke toestemming van de uitgever.