



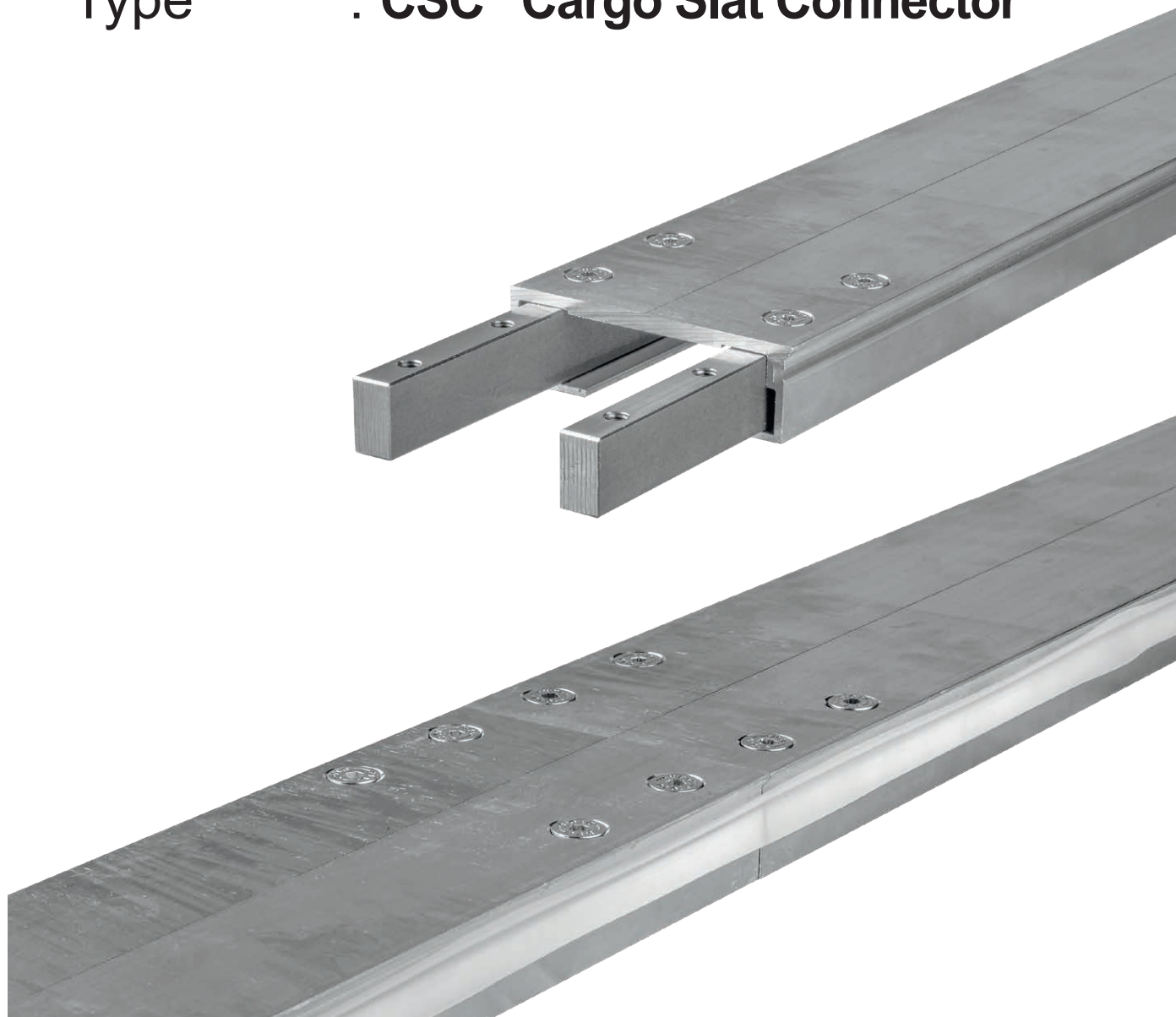
CARGO FLOOR®

HORIZONTAL LOADING-/UNLOADINGSYSTEM



Onderwerp : koppelen van vloerprofielen

Type : CSC "Cargo Slat Connector"



**Als de lengte van een vloerprofiel
een probleem wordt**



CSC "Cargo Slat Connector"

Met deze eenvoudige oplossing kunt u twee of meer Cargo Floor aluminium vloerprofielen aan elkaar koppelen om zo één langer profiel te creëren. Dit kan gedaan worden met nagenoeg alle profiellengtes.

Bijvoorbeeld: u heeft een totaal lengte van 14.800 mm nodig

U kunt dan een profiel van 8.000 mm en een profiel van 6.800 mm aan elkaar koppelen of twee profielen van elk 7.400 mm.

Bijvoorbeeld: U heeft een totaal lengte van 13.300 mm nodig

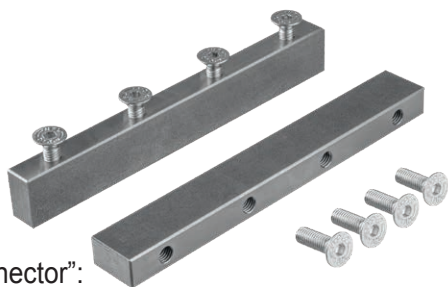
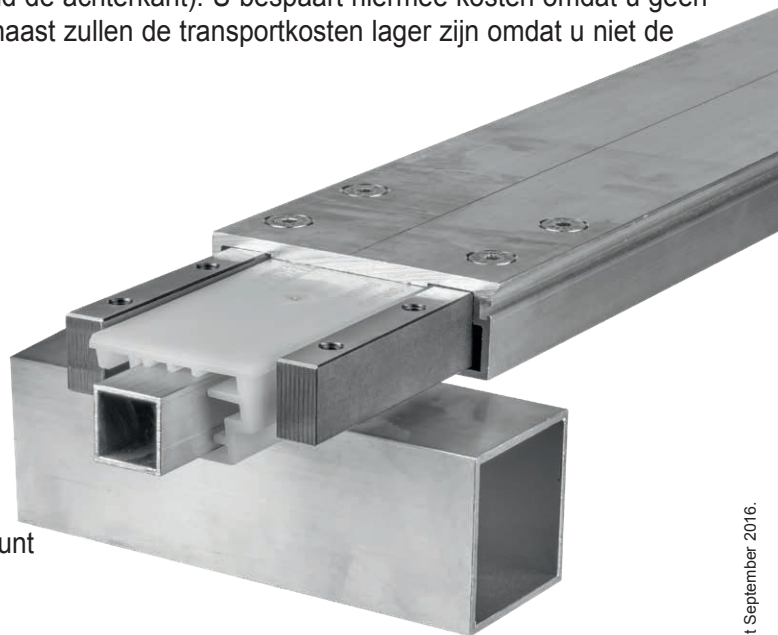
U kunt dan een profiel van 10.000 mm en een profiel van 3.300 mm aan elkaar koppelen, of twee profielen van elk 6.650 mm.

Bespaar op vloerreparaties

Bij een Cargo Floor schuifvloer zal het product altijd gelost worden (schuiven/vloeien) over de achterkant van de trailervloer. Het zal duidelijk zijn dat de meeste slijtage van de profielen dus daar zal plaatsvinden. Aan de voorkant van de opleggervloer zal weinig slijtage zichtbaar zijn. Met deze "Cargo Slat Connector" oplossing heeft u nu de mogelijkheid maar een deel van de vloer te vervangen (bijvoorbeeld de achterkant). U bespaart hiermee kosten omdat u geen volledige lengte vloerprofiel hoeft aan te schaffen en daarnaast zullen de transportkosten lager zijn omdat u niet de volledige trailer ruimte nodig heeft.

Voordelen:

- ✓ Kostenbesparend
- ✓ Geen lassen nodig
- ✓ Geen speciale geleiding nodig
- ✓ Eenvoudig toe te passen
- ✓ Transport van profielen overzee in 20 of 40 ft. zeecontainer
- ✓ Koppelen op elke gewenste plek
- ✓ Afdichting gaat over de volledige lengte, geen lekkage punt
- ✓ Reparatie voordeel



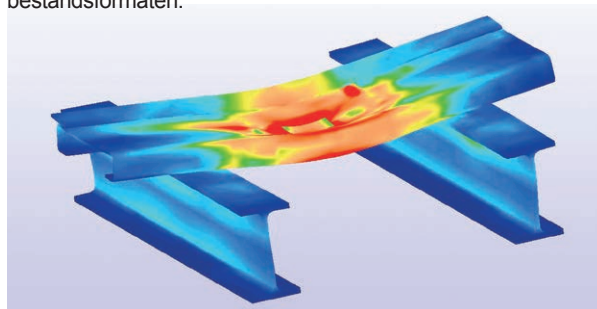
CSC "Cargo Slat Connector":
Set koppelstrippen, artikelnummer 5150022.1



CSC "Cargo Slat Connector":
Boormal t.b.v koppelstrip,
artikelnummer 9111015

FEM (finite element method) + 3-D-ontwerp

Cargo Floor heeft een eigen engineering voor FEM-berekeningen en 3-D-ontwerp. Tekeningen zijn beschikbaar in diverse bestandsformaten.



CARGO FLOOR®

HORIZONTAL LOADING-/UNLOADINGSYSTEM

Cargo Floor B.V.

Byte 14
7741 MK COEVORDEN
The Netherlands
Telefoon +31 524 593 900

www.cargofloor.com
info@cargofloor.com



**WERELDWIJD
SERVICE NETWERK**