

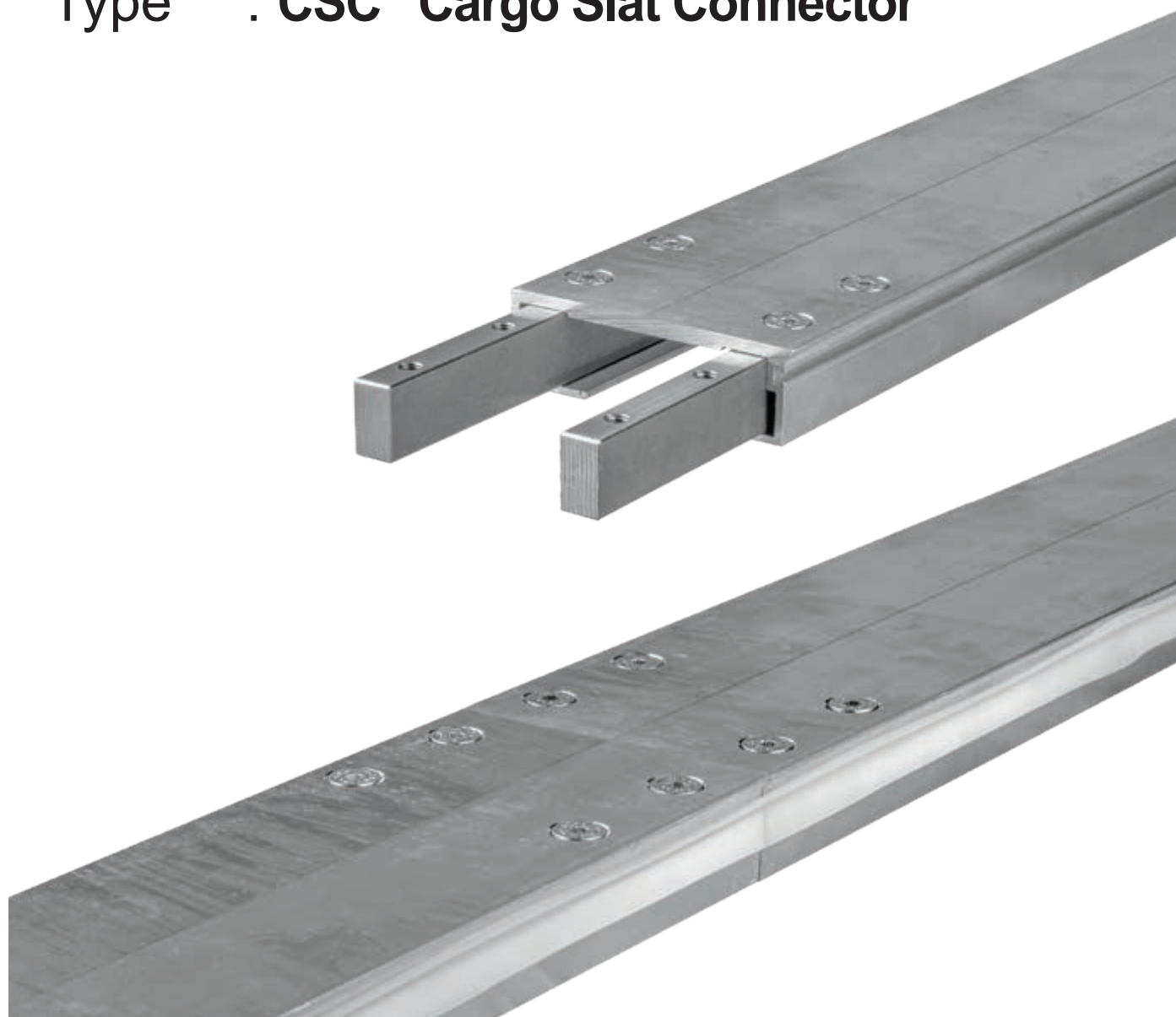


CARGO FLOOR[®]

HORIZONTAL LOADING-/UNLOADING SYSTEM



Subject : profilés de raccordement de plancher
Type : CSC "Cargo Slat Connector"



**si la longueur des profilés de
plancher devient problématique**



CSC 'Cargo Slat Connector'

Cette solution très simple permet de raccorder deux profilés ou plus de plancher de soute en aluminium afin de créer un profilé de plancher plus long. Cela est possible pour presque tous les types de longueurs de profilé de plancher.

Par exemple : vous avez besoin d'une longueur générale de 14 800 mm
Vous pouvez raccorder un profilé de 8 000 mm et un profilé de 6 800 mm
Ou vous pouvez raccorder deux profilés identiques de 7400 mm

Par exemple : vous avez besoin d'une longueur générale de 13.300 mm
Vous pouvez raccorder un profilé de 10.000 mm et un profilé de 3.300 mm
Ou vous pouvez raccorder deux profilés identiques de 6.650 mm

Économies de réparation de plancher

Grâce à un plancher amovible Cargo Floor le produit est toujours déchargé (glissières/voies de circulation) à l'arrière du plancher de la remorque. Il est donc évident que l'usure des profilés de plancher se situera majoritairement à cet endroit. A l'avant du plancher de la remorque, on ne constatera qu'une usure très légère. Grâce à cette solution de raccordement de Cargo Floor, il est maintenant possible de remplacer seulement une partie du plancher (par exemple uniquement la partie arrière). Vous économiserez sur les coûts car vous n'aurez pas besoin d'un plancher de la longueur totale et les frais de transport seront moindres car cela ne prendra pas la place d'une remorque entière.

Avantages

- ✓ Économie de coût
- ✓ Aucune soudure n'est nécessaire
- ✓ Aucun palier n'est nécessaire
- ✓ Simple à installer
- ✓ Transport des profilés de plancher à l'étranger dans un conteneur maritime de 20 ou 40 pieds
- ✓ Il est possible de raccorder les profilés de plancher en n'importe quel point.
- ✓ Un joint entoure la totalité du profilé, aucun point de fuite n'est possible.
- ✓ Avantage de réparation



Bandes CSC "Cargo Slat Connector" : n° de pièce 5150022.1 (set)

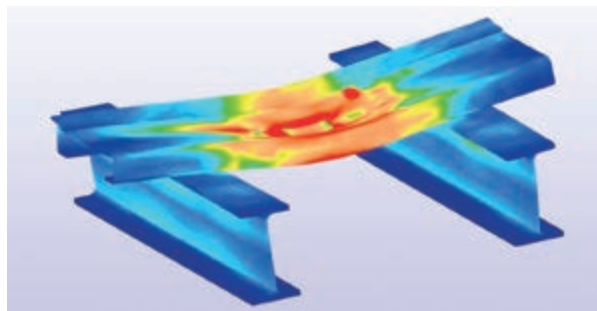


Gabarit de forage CSC "Cargo Slat Connector" : pièce n° 9111015



MEF (méthode d'élément fini) + design 3-D

Cargo Floor possède ses propres ingénieurs pour les calculs MEF et la conception 3-D. Les schémas sont disponibles dans toutes les extensions



CARGO FLOOR®

HORIZONTAL LOADING-/UNLOADINGSYSTEM

Cargo Floor B.V.

Byte 14
7741 MK COEVORDEN
The Netherlands
Telephone +31 524 593 900

www.cargofloor.com
info@cargofloor.com



RÉSEAU DE
SERVICE MONDIAL