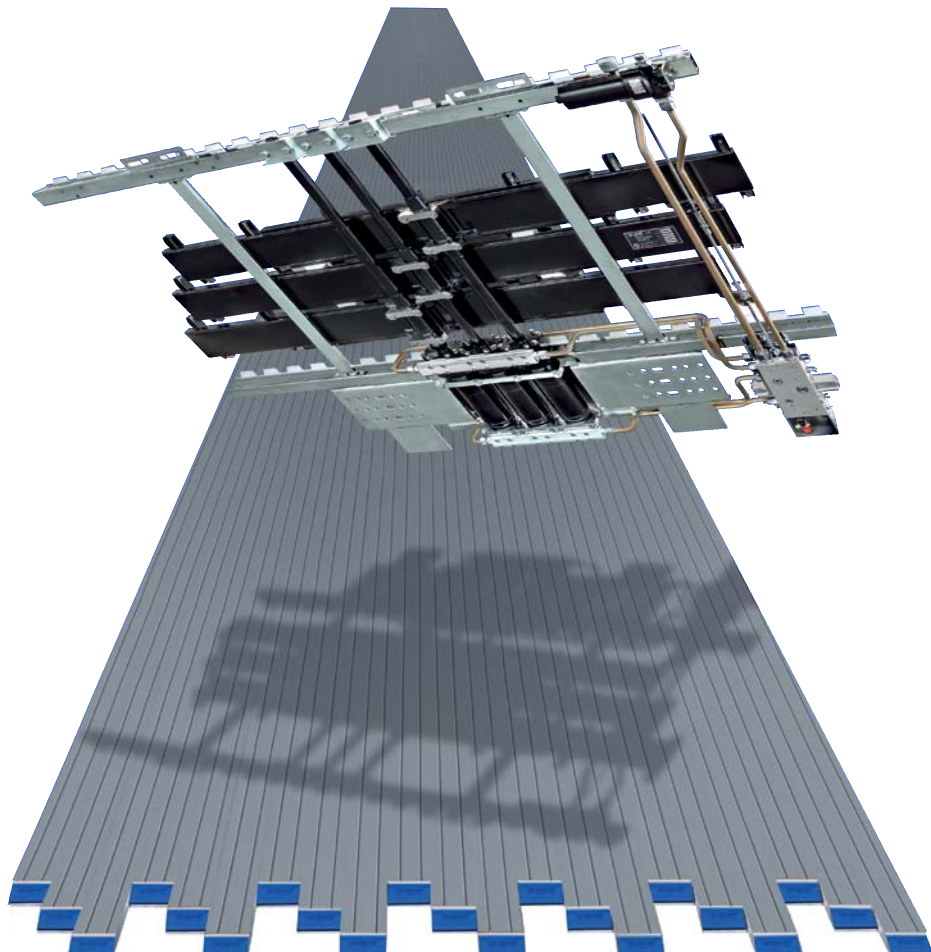
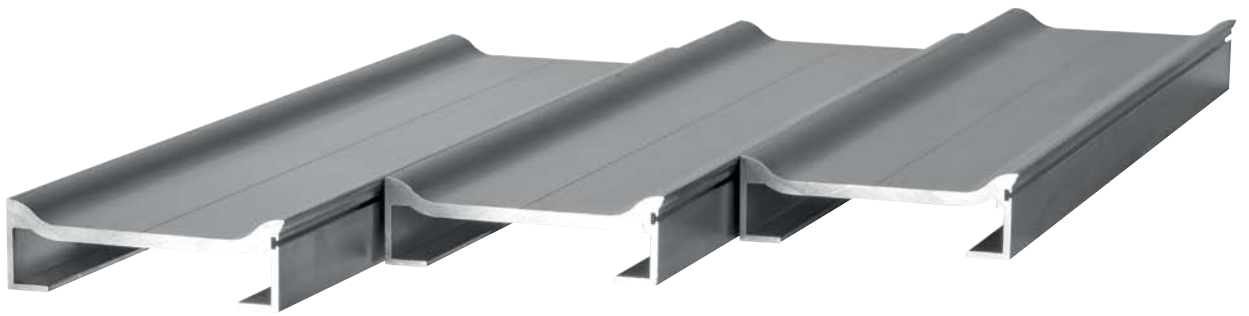




Betrifft : **Aluminium Bodenprofil**
Typ : **8/20-HD (Heavy Duty)**



8/20-HD "Heavy Duty" Alu. Bodenprofil

Das einzigartige 8/20 mm. HD „Heavy Duty“ Bodenprofil ist vor allem entwickelt für die Abfallindustrie, aber hat in der Praxis bewiesen auch geeignet zu sein für den Transport von nahezu alle Arten Schüttgut.

Wegen des speziellen Entwurfs und der abgerundeten Formen ist das HD Bodenprofil nahezu lecksicher und ist deswegen die Lösung für den Transport von alle Arten Abfälle, wie Glass, Sand und Stein. Sogar Metall kann damit transportiert werden. Der spezielle Entwurf sorgt dafür dass das Produkt konstant weggedrückt wird von den Spalten zwischen den Profile, sozusagen wird das Produkt zu der Mitte des Bodenprofils gezwungen anstatt zu den Spalten. Hierdurch kommt das Produkt nicht in Kontakt mit der hochwertigen Abdichtung und dies resultiert ebenfalls in einen nahezu leckdichten Boden.

Zusammengefasst haben Sie mit der HD Boden folgenden Vorteile:

- Dickeres und stabileres Profil mit niedrigeres Eigengewicht;
- Effiziente und saubere leerlauf;
- Weniger Verschleiß;
- Geeignet für abrasives Material;
- Niedrige Eigentümerkosten;
- Hoher widerstandfähig gegen Aufprall;
- Größere bewegende Oberfläche;
- Kein Verschleiß an der Fahrzeugkonstruktion;
- Einfache Einbau;
- Weiniger Leckage.



ANWENDUNGEN

8/20 mm, HD „Heavy Duty“ Profil

Dieses Profil gehört zu den sogenannten „dedicated“ Profilen. Das heißt, dass diese Profile speziell entworfen sind für den Transport von speziellen (meistens extremen) Produktgruppen. Durch die beiden hochstehenden und abgerundeten Kanten hat dieses Profil einen äußerst hohen Stoßbelastungswiderstand. Durch die speziellen runden Formen ist das Profil einfach zu reinigen und fließen die feuchten und staubigen Teile von selbst zurück in die sogenannte Wannenform, wodurch Feuchtigkeit, Motter und Staub einfach nach draußen drainiert wird und beinahe nicht durch den Boden leckt. Auch die Abdichtung wird dadurch geschützt. Das niedrige Gewicht sorgt für ein perfektes Nutzlastverhältnis. Das Profil ist nicht so gut geeignet für den Transport von Paletten und verpackten Gütern.

Multi-Einsetzbarkeit	Leck-Dichte	Reinigbarkeit	Paletten-Transport	Gabelstapler-Befahrbarkeit	Einschlag-resistenz

Das 8/20 mm, HD Profil hat sich bewiesen beim Transport von u.a.:

- Schüttgut
- Holzspäne
- Sägemehl
- Baumrinde
- Holzblöcke
- Blumenerde
- Torf
- Tonerde
- Bleicherde
- Stroh
- Strohballen
- Mais
- Getreide
- Kartoffeln
- Möhren
- Tapiokasago
- Milchpulver
- Kaffeebohnen
- Soja
- Luzerne
- Zuckerrüben und Schnitzel
- Hühnerfutter
- Mist
- Kunstdünger
- Salz
- Kalk
- Kohle
- Altpapier
- Papierrollen
- Aluminiumabfall
- Hausmüll
- Fracht (Ballen/Säcke)
- Big Bags
- Paletten (21 Profile= OK, 15 Profile=Nicht)
- Schlachtabfälle
- Faulschlamm
- Gepresste Ballen
- usw.

Sogar ohne das spezielle automatische aufrollbaren Bodenschutzkleid können Sie auch die folgenden Produkte ohne Probleme transportieren:

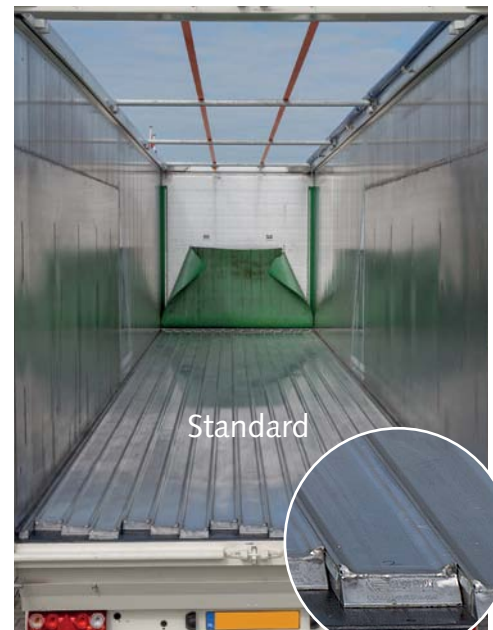
- Glas
- Kies
- Erzen
- Flusssand
- Aluminium Schrott
- Stahl Schrott
- Elektro Motoren

Überfahrbar mit beladenem Gabelstapler

Alle Cargo Floor Boden sind im Prinzip mit einem Gabelstapler überfahrbar. Fragen Sie Ihren Fahrzeugbauer, welche Belastungen möglich sind!

Effizienz/Ertrag

Die Effizienz des Ladens/Entladens von (verpackter) Ladung bestimmt sich nämlich durch die Flachheit und Druckverteilung zwischen Ladung und den Cargo Floor Bodenprofilen. Sind diese nicht gut verteilt, kann der Ertrag sinken und es kann sogar eine Situation entstehen, in der sich die Ladung nur innerhalb des Arbeitstaktes des Systems hin- und her bewegt. Bei unebener Ladung kann dies kompensiert werden, indem man Stützen einsetzt um den Druck gleichmäßig auf die Bodenprofile zu verteilen. Auch die Betriebsgeschwindigkeit des Systems kann die Effizienz des Ladens/Entladens beeinflussen.



Antriebssysteme und Ausführungen

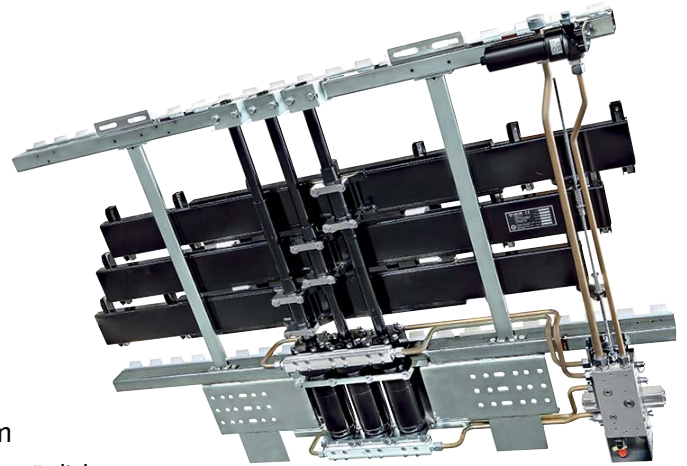
Das 8/20 mm. HD Profil kann angewendet werden für den folgenden Cargo Floor Antriebssystemen:

- CF500 SL-C Standard & Cargo Bulkmover
- CF800 HD
- CF3 LP-2
- CF100 SL-C "Ultra light"

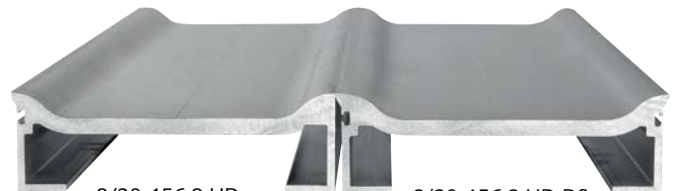
Das 8/20 mm. HD Profil ist lieferbar in zwei Breiten:

- A) **21 Bodenprofile*** 112 mm. für das Standard 21 Bodenprofil Antriebssystem
 B) **15 Bodenprofile*** 156,8 mm. für das 15 Bodenprofil Cargo Bulkmover Antriebssystem

*Abweichende Profilanzahl, mehr oder weniger, sind auf Anfrage möglich.




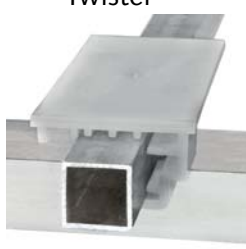


Cargo Roller
(Art. Nr. 5165003)



8/20-156,8 HD
(Art. Nr. 79.5208)

8/20-156,8 HD DS
(Art. Nr. 80.5439)

Das 8/20 mm. HD Profil kann montiert werden auf unterstehenden Führungen:

Cargo Bulkmover 15 Profile 156,8 mm.	Standaard 21 Profile 112 mm.		
Twister Wide 40/25	Twister	Snap-on	Gleitkämme
			
Rohr (Alu oder Stahl) 40x25x2 mm.	Rohr (Alu oder Stahl) 25x25x2 mm.	spezielles Alu U-Profil 25x25 mm.	direkte Montage auf Alu oder stählerne Quarträger



CARGO FLOOR®

HORIZONTAL LOADING-/UNLOADINGSYSTEM

Cargo Floor B.V.

Byte 14
7741 MK COEVORDEN
Holland
Telefoon +31 (0)524-59 39 00
Telefax +31 (0)524-59 39 99
www.cargofloor.com
E-mail: info@cargofloor.com



ISO 9001 - 2008
Certified company

**WELTWEIT
SERVICE NETZ**