

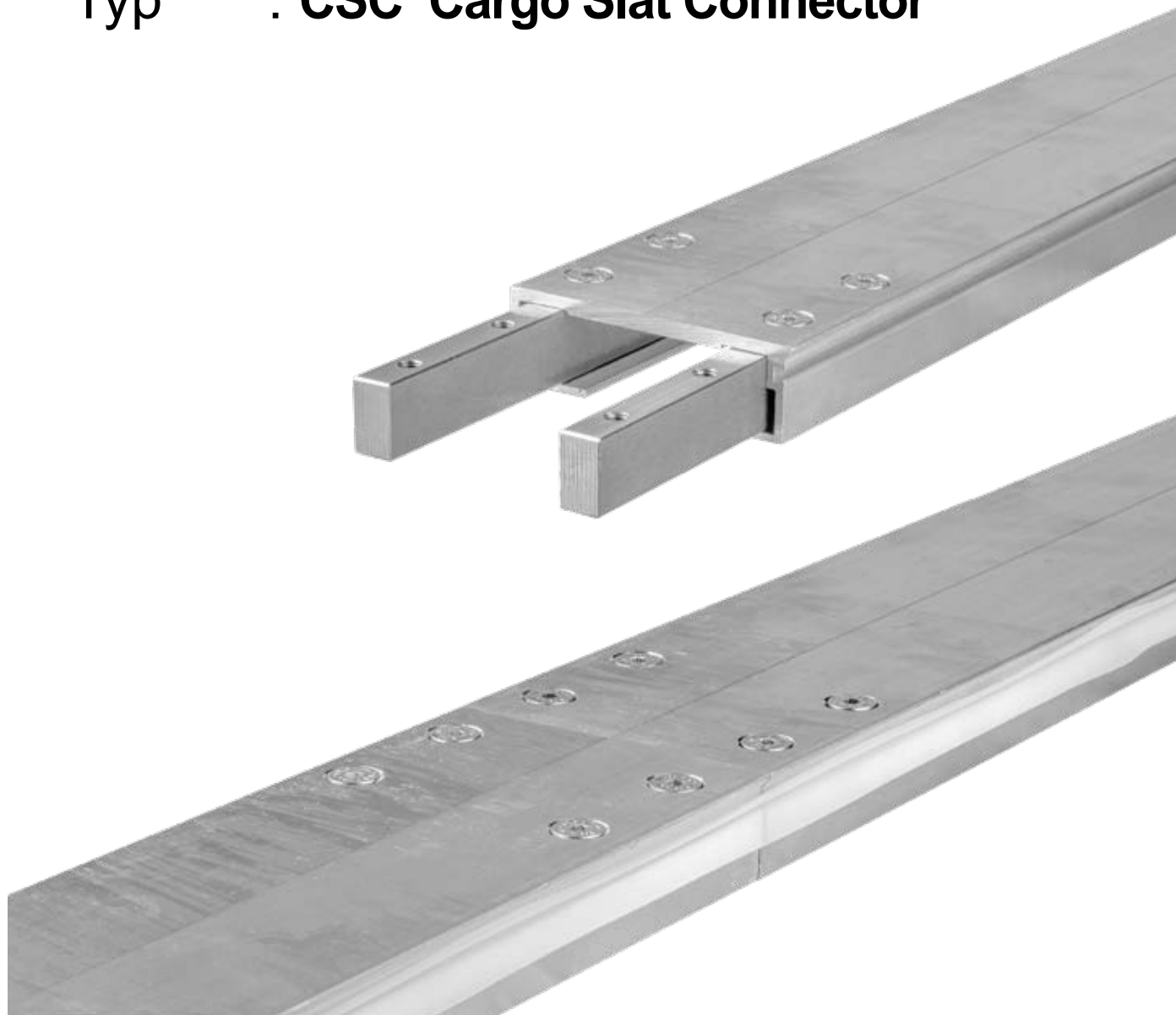


CARGO FLOOR®

HORIZONTAL LOADING-/UNLOADINGSYSTEM



Betrifft : **Kuppeln von Bodenprofile**
Typ : **CSC 'Cargo Slat Connector'**



**Wenn die Länge der Bodenprofile
ein Problem wird**



CSC 'Cargo Slat Connector'

Diese ganz einfache Lösung macht es möglich um mit zwei oder mehr Cargo Floor aluminium Bodenprofilen ein längeres Bodenprofil zu machen. Dies kann gemacht werden mit fast jeder Variation Bodenprofillänge

Zum Beispiel: Sie brauchen eine Totallänge von 14.800 mm
Sie können dann ein 8.000 mm an ein 6.800 mm Bodenprofil kuppeln.
Oder Sie kuppeln zwei Profile mit derselben Länge: 7.400 und 7.400 mm.

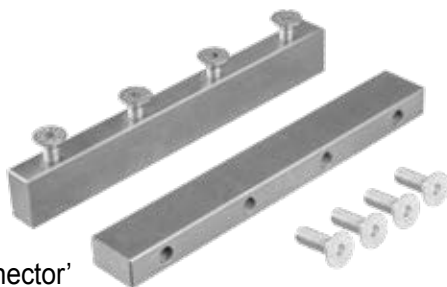
Zum Beispiel: Sie brauchen eine Totallänge von 13.300 mm
Sie können dann ein 10.000 mm an ein 3.300 mm Bodenprofil kuppeln.
Oder Sie kuppeln zwei Profile mit derselben Länge: 6.650 und 6.650 mm.

Bodenreparaturkosten

Bei einem Cargo Floor Schubboden wird das zu transportieren Produkt immer durch die Hinterseite entladen (gleitet/ fließt). Es ist deswegen evident, dass die Bodenprofile hier den meisten Verschleiß haben werden. Verschleiß an der Vorderseite wird kaum sichtbar sein. Mit der „Cargo Slat Connector“ Lösung besteht jetzt die Möglichkeit um nur ein Teil des Bodens zu ersetzen (z.B. nur der hintere Teil). Sie ersparen damit Kosten da Sie keine völlige Bodenlänge kaufen zu brauchen und die Kosten für Transport sind geringer da Sie keine völlige Aufliegerlänge für die Profile brauchen.

Vorteile

- ✓ Kostenersparen
- ✓ Keine Schweissarbeiten notwendig
- ✓ Keine spezielle Gleitlager notwendig
- ✓ Einfach an zu wenden
- ✓ Transport der Bodenprofile Übersees in einem 20ft oder 40ft Seecontainer
- ✓ An jeder Stelle können die Profile gekuppelt werden
- ✓ Abdichtung geht völlig durch die Profile, keine Leckagestellen
- ✓ Reperatur Vorteile



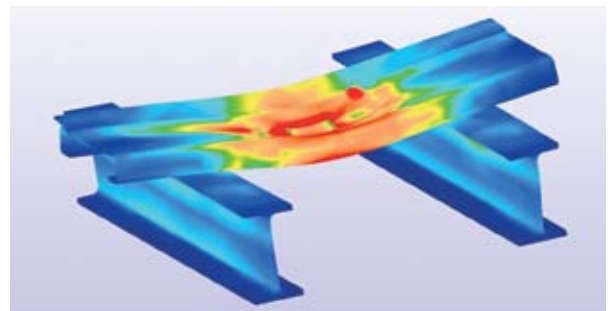
CSC 'Cargo Slat Connector'
Streifen: Art. Nr. 5150022.1 (Satz)



CSC 'Cargo Slat Connector'
Bohrschablone: Art Nr. 9111015

FEM (Finite-Elemente-Methode) + 3-D design

Cargo Floor hat innerbetriebliche Engineering für FEM Kalkulationen und 3-D Entwurf. Zeichnungen sind in alle beliebigen Dateiformate erhältlich.



CARGO FLOOR®

HORIZONTAL LOADING-/UNLOADINGSYSTEM

Cargo Floor B.V.

Byte 14
7741 MK COEVORDEN
The Netherlands
Telephone +31 524 593 900

www.cargofloor.com
info@cargofloor.com



**WELTWEIT
SERVICE NETZ**