

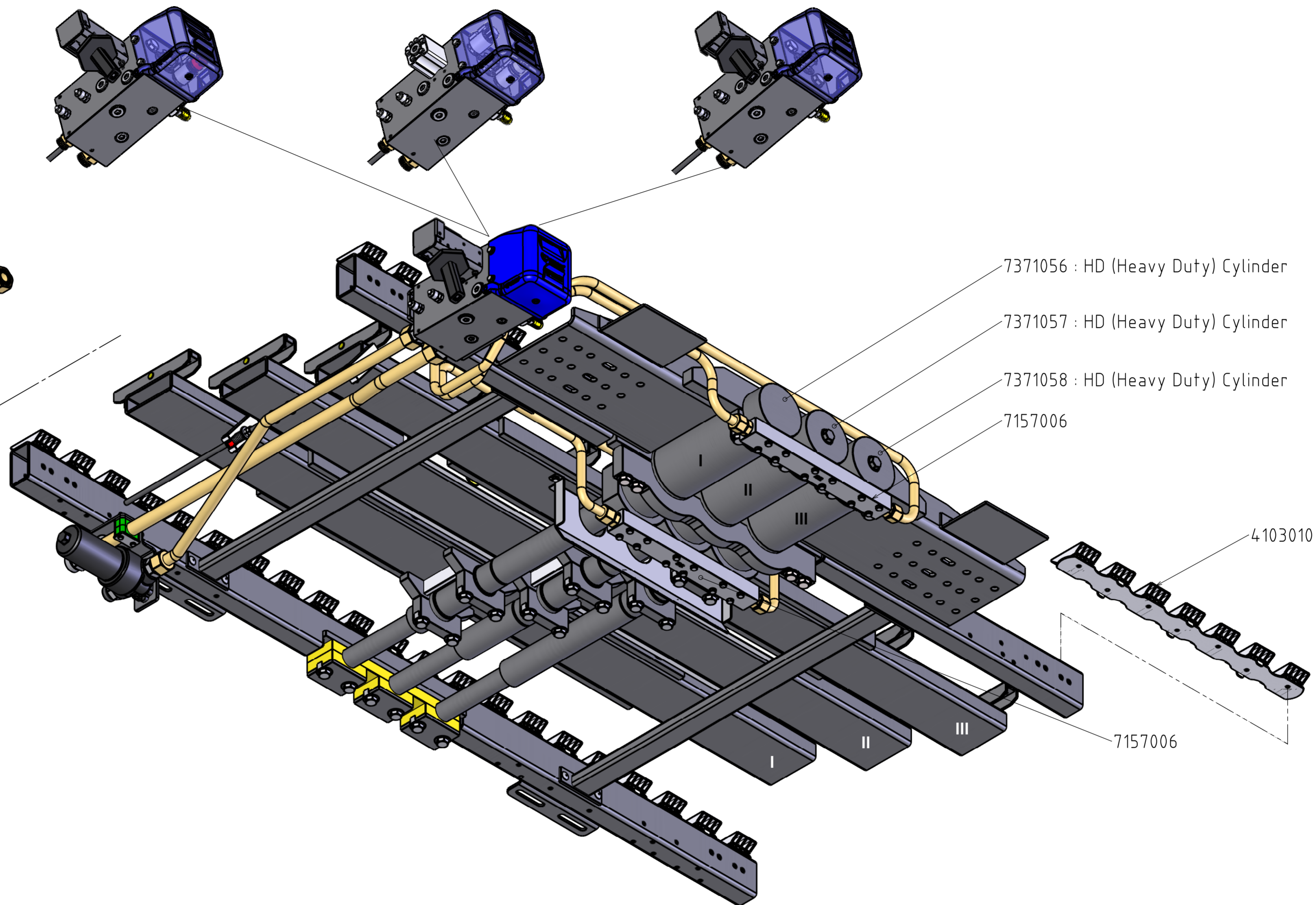
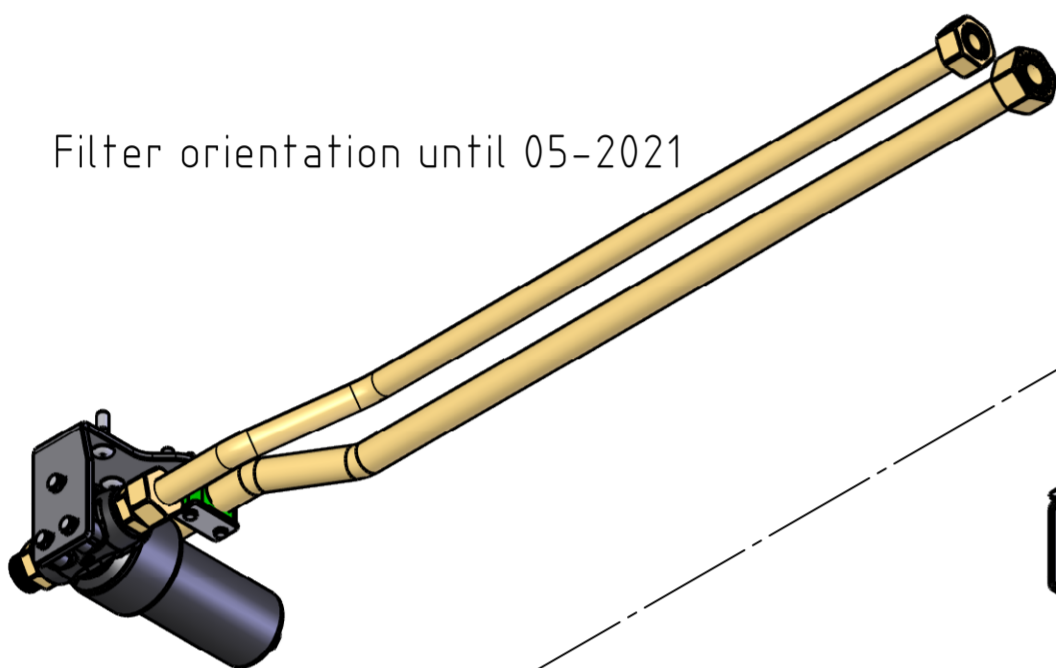
PAGINA PAGE	INHOUDSOPGAVE	INDEX
	BENAMING	DESIGNATION
1	SAMENSTELLING	KIT HYDRAULIQUE
2	ZUIGERSTANGGELEIDING & CILINDERKLEMBEUGELS	VERIN PLAQUE DE GUIDAGE & ETRIER DE SERRAGE
3	LEIDINGEN EN FILTERS	TUYA & FILTRE
4	CILINDER	VÉRIN
5	BESTURINGSVENTIEL "B" BEDIENING	BLOC DE COMMANDE "B"
6	BESTURINGSVENTIEL "B" BEDIENING	BLOC DE COMMANDE "B"
7	BESTURINGSVENTIEL "E" BEDIENING	BLOC DE COMMANDE "E"
8	BESTURINGSVENTIEL "E" BEDIENING	BLOC DE COMMANDE "E"
9	BESTURINGSVENTIEL "A" BEDIENING	BLOC DE COMMANDE "A"
10	BESTURINGSVENTIEL "A" BEDIENING	BLOC DE COMMANDE "A"

FOR INFORMATION ONLY!

B-valve: Page 5,6

E-valve: Page 7,8

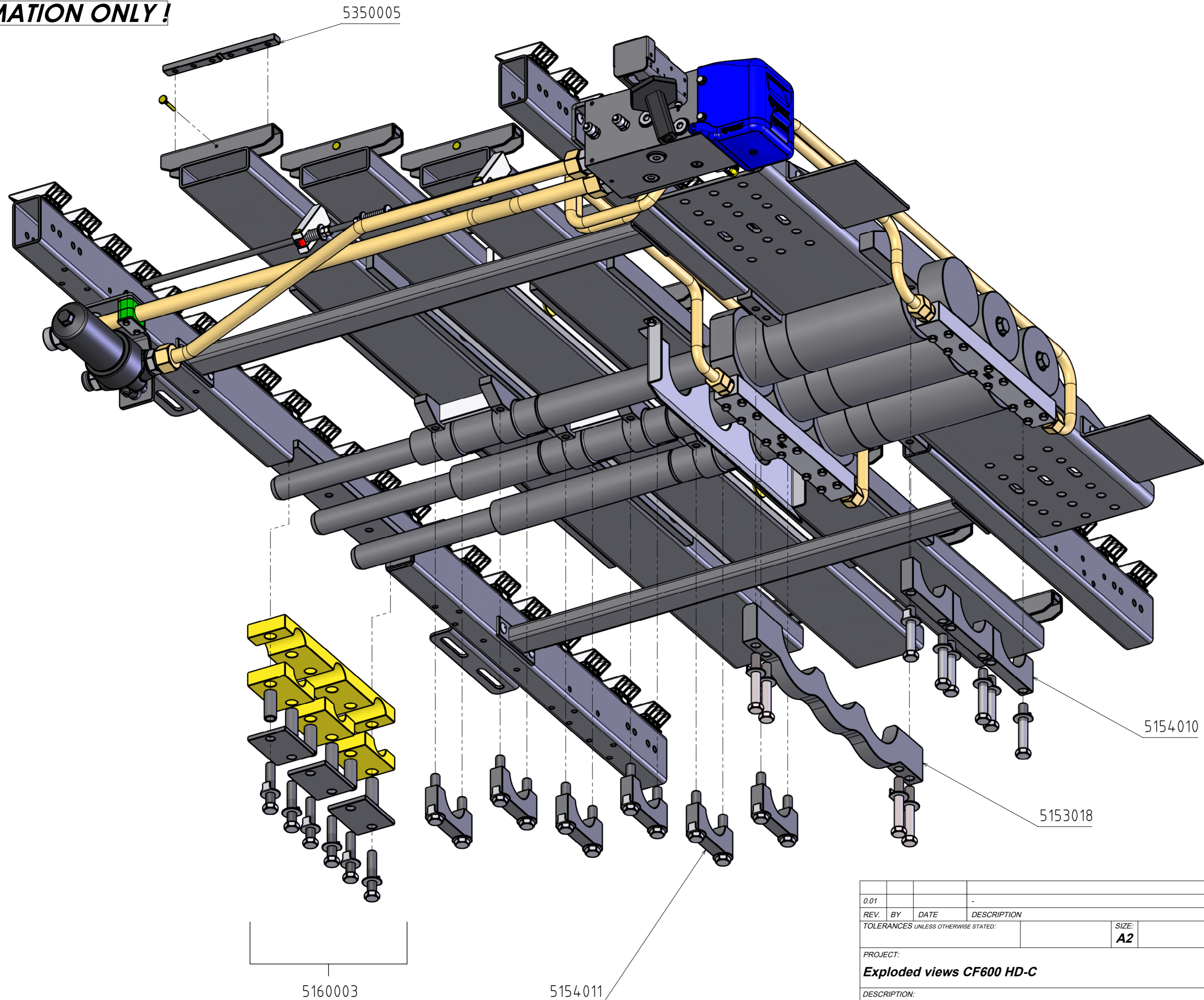
A-valve: Page 9,10


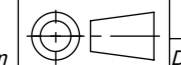


0.01									
REV.	BY	DATE	DESCRIPTION						
TOLERANCES UNLESS OTHERWISE STATED:								SIZE:	ART. NO.:
								A2	DIMENSIONS: MM (INCH)
PROJECT:								MATERIAL: -	
Exploded views CF600 HD-C								SCALE: - SHEET: 1/1	
DESCRIPTION:								DRAWN: GG-C DR. DATE: 7-12-2021	
Assembly drawing								APR. BY: - APR. DATE: -	
								TREATMENT: NONE	
								CATEGORY:	
								DRAWING NUMBER:	
								EV60000-CF-221	
								DEBURR SHARP EDGES WEIGHT: 527.89 KG	
Byte 14 NL-7741 MK Coevorden Phone : +31-524-593900 E-mail : info@cargo-floor.com								PROJECTION: 	
THIS DRAWING IS THE PROPERTY OF CARGO FLOOR B.V. AND MUST NOT BE COPIED OR REPRODUCED WITHOUT THEIR WRITTEN AUTHORITY (ISO 16016:2016)									

ART. NR. NUMÉRO DE PIÈCE	SAMENSTELLING PAGINA 1 BENAMING	KIT HYDRAULIQUE PAGE 1 DESIGNATION	
4103010	Kunststofkam 7/112 H32mm (wit)	Came synth. 7/112 [4.41"] H.37mm [1.26"] (blanc)	
7157006	Common rail CF600 HDC-4.7	Common rail CF600 HDC-4.7	
7371056	Hydraulische cilinder CF600 HDC-4.7 nr. 1 inclusief bevestigingsmateriaal	Vérin hydraulique CF600 HDC-4.7 n° 1 avec materiel de fixation	
7371057	Hydraulische cilinder CF600 HDC-4.7 nr. 2 inclusief bevestigingsmateriaal	Vérin hydraulique CF600 HDC-4.7 n° 2 avec materiel de fixation	
7371058	Hydraulische cilinder CF600 HDC-4.7 nr. 3 inclusief bevestigingsmateriaal	Vérin hydraulique CF600 HDC-4.7 n° 3 avec materiel de fixation	

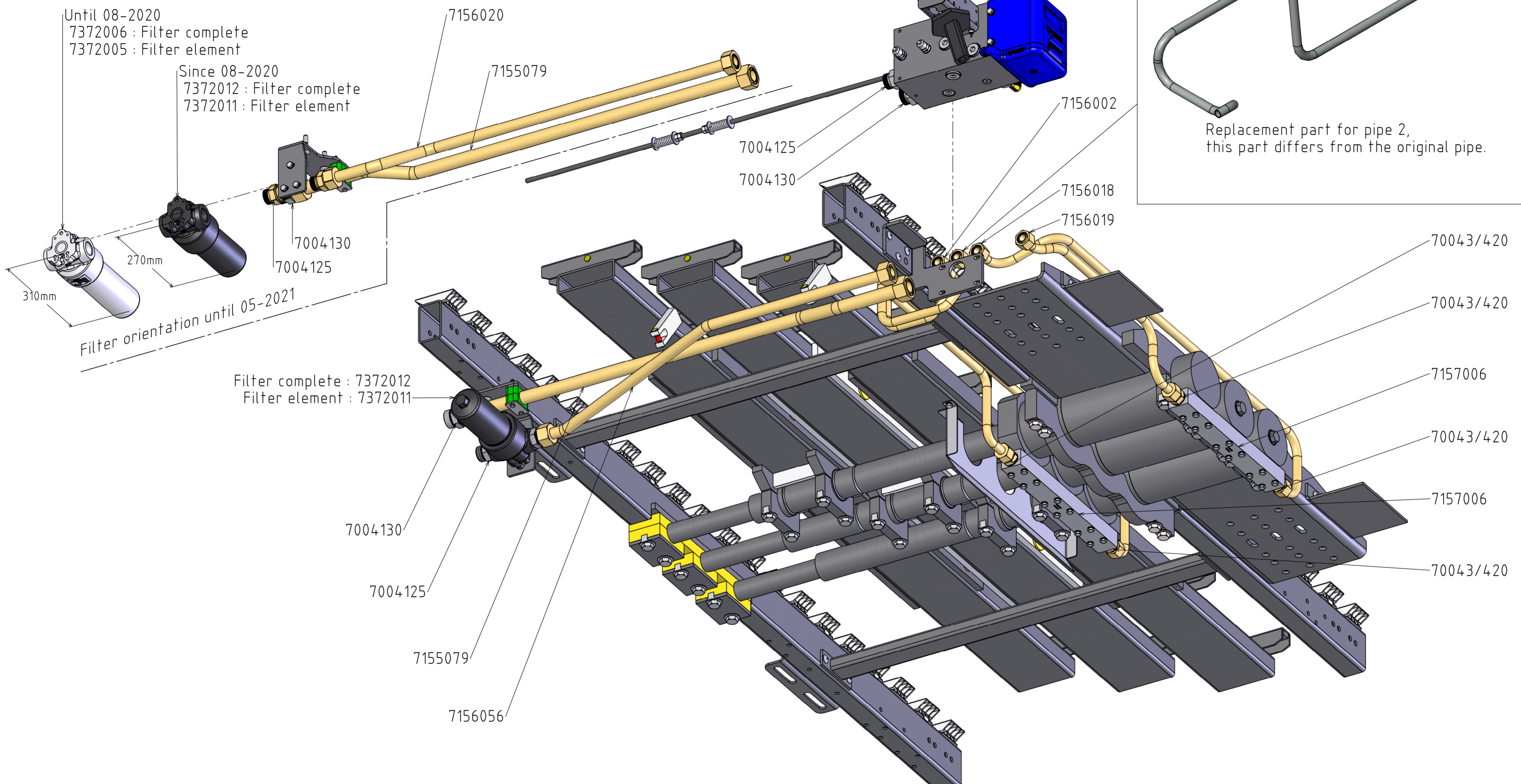
FOR INFORMATION ONLY!



0.01					
REV.	BY	DATE	DESCRIPTION		
TOLERANCES UNLESS OTHERWISE STATED:					
				SIZE:	ART. NO.:
				A2	DIMENSIONS: MM (INCH)
PROJECT:				MATERIAL: -	
Exploded views CF600 HD-C				SCALE:	SHEET: 1/1
DESCRIPTION:				DRAWN: GG-C	DR. DATE: 7-12-2021
Piston rod guidance & cylinder clamps				APR. BY: -	APR. DATE: -
				TREATMENT:	NONE
				CATEGORY:	
				DRAWING NUMBER:	EV60000-CF-222
 CARGO FLOOR® <small>HORISONTAAL LADEN- EN VERBODENSTELLEN</small>				PROJECTION:  DEBURR SHARP EDGES WEIGHT: -	
THIS DRAWING IS THE PROPERTY OF CARGO FLOOR B.V. AND MUST NOT BE COPIED OR REPRODUCED WITHOUT THEIR WRITTEN AUTHORITY (ISO 16016:2016)					

ART. NR. NUMÉRO DE PIÈCE	ZUIGERSTANGGELEIDING & CILINDERKLEMBEUGELS PAGINA 2 BENAMING	VERIN PLAQUE DE GUIDAGE & ETRIER DE SERRAGE PAGE 2 DESIGNATION	
5153018	Klembeugel (3-voudig) CF600 HD-C	Étrier de serrage (triple) CF600 HD-C	
5154010	Klembeugel cilinder (ø94mm) compleet	Étrier de serrage triple pour vérin (ø94mm) complet	
5154011	Klembeugel cilindermof (ø74mm) compleet	Étrier de serrage triple pour vérin (ø74mm) complet	
5160003	Cilinderstanggeleidingsset CF300/CF500/CF600 compleet, massieve uitvoering	Verin plaque de guidage pour 3 tiges de piston, complet, CF300/CF500/CF600, solide	
5350005	Montagestrip (6x M12/240 mm.)	Bande du montage (6x M12/240 mm.)	

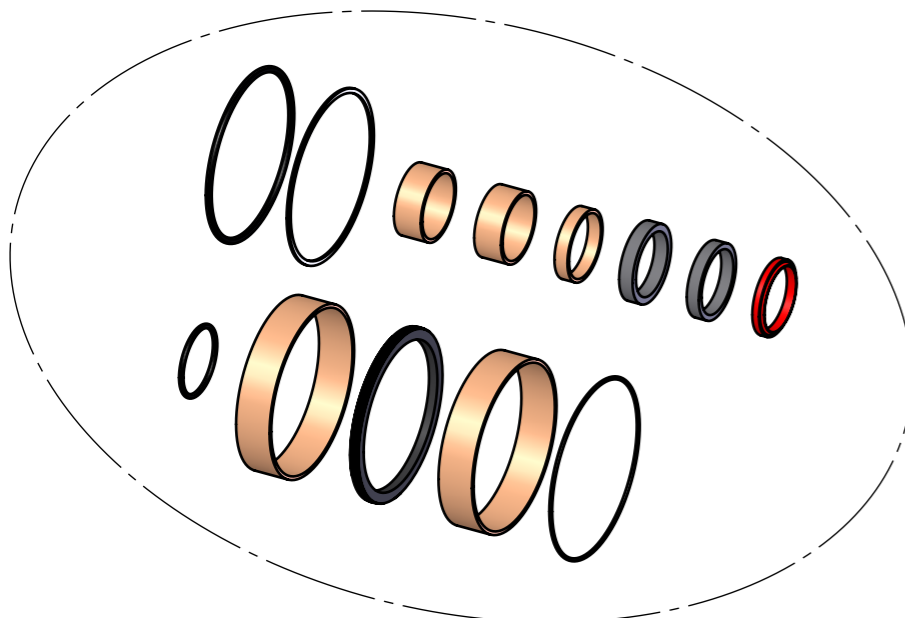
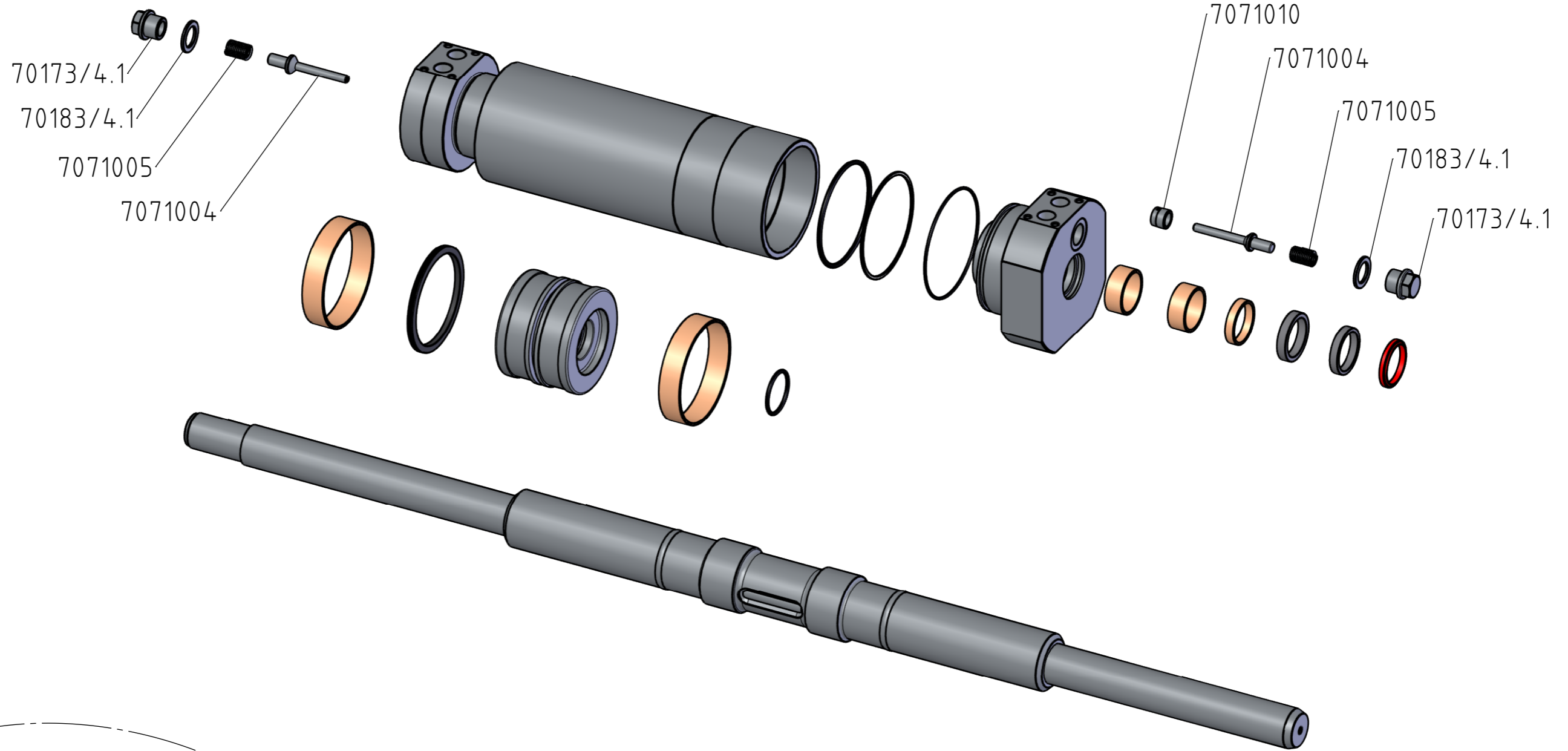
FOR INFORMATION ONLY!



0.01					
REV.	BY	DATE	DESCRIPTION		
TOLERANCES UNLESS OTHERWISE STATED:					
				SIZE:	ART. NO.:
				A2	DIMENSIONS: MM [INCH]
PROJECT:				MATERIAL: -	
Exploded views CF600 HD-C				SCALE:	SHEET: 1/1
DESCRIPTION:				DRAWN: GG-C	DR. DATE: 7-12-2021
Piping & filter				APR. BY: -	APR. DATE: -
				TREATMENT:	NONE
				CATEGORY:	
				DRAWING NUMBER:	EV60000-CF-223
				PROJECTION:	DEBURR SHARP EDGES WEIGHT: 521.22 KG
Byte 14 NL-7741 MK Coevorden Phone : +31-524-593900 E-mail : info@cargo-floor.com					
THIS DRAWING IS THE PROPERTY OF CARGO FLOOR B.V. AND MUST NOT BE COPIED OR REPRODUCED WITHOUT THEIR WRITTEN AUTHORITY (ISO 16016:2016)					

ART. NR. NUMÉRO DE PIÈCE	LEIDINGEN EN FILTERS PAGINA 3 BENAMING	TUYA & FILTRE PAGE 3 DESIGNATION	
7004125	Rechte inschroefkoppeling 1" x 25 mm	Raccord droit 1" x 25 mm	
7004130	Rechte inschroefkoppeling 1" x 30 mm.	Raccord droit 1"x 30 mm.	
7155079	Hydraulische leiding nr. 6PS (besturingsventiel 02)	Tube hydraulique n° 6PS (bloc de commande 02)	
7156001	Hydraulische leiding nr. 2 (besturingsventiel 02) compleet	Tube hydraulique n° 2 (bloc de commande 02) complet	
7156002	Hydraulische leiding nr. 3 (besturingsventiel 02) compleet	Tube hydraulique n° 3 (bloc de commande 02) complet	
7156018	Hydraulische leiding nr. 1 (besturingsventiel 02/CF600) compleet	Tube hydraulique n° 1 (bloc de commande 02/CF600) complet	
7156019	Hydraulische leiding 4 (besturingsventiel 02/CF600) compleet	Tube hydraulique n° 4 (bloc de commande 02/CF600) complet	
7156020	Hydraulische leiding 5 (besturingsventiel 02/CF600) compleet	Tube hidráulico n° 5 (válvula de contol 02/CF600) completo	
7156056	Leiding 5 (besturingsventiel 02) - gedraaid filter (CF600)	Tube hydraulique n° 5 (bloc de commande 02), pour filtre retourné (CF600)	
7157006	Common rail CF600 HDC-4.7	Common rail CF600 HDC-4.7	
7372005	CF persfilterelement (04/2005 - 08/2020)	CF Filtrelement (04/2005 - 08/2020)	
7372006	Filterset Cargo Floor - compleet (04/2005 - 08/2020)	Filtre du pressure Cargo Floor complet (04/2005 - 08/2020)	
7372011	CF persfilterelement QP (08/2020 - ...)	CF Filtrelement QP (08/2020 - ...)	
7372012	CF persfilterset compleet QP (08/2020 - ...)	Filtre du pressure CF complet QP (08/2020 - ...)	
70043/420	Rechte inschroefkoppeling 3/4" x 20 mm.	Raccord droit 3/4" x 20 mm.	

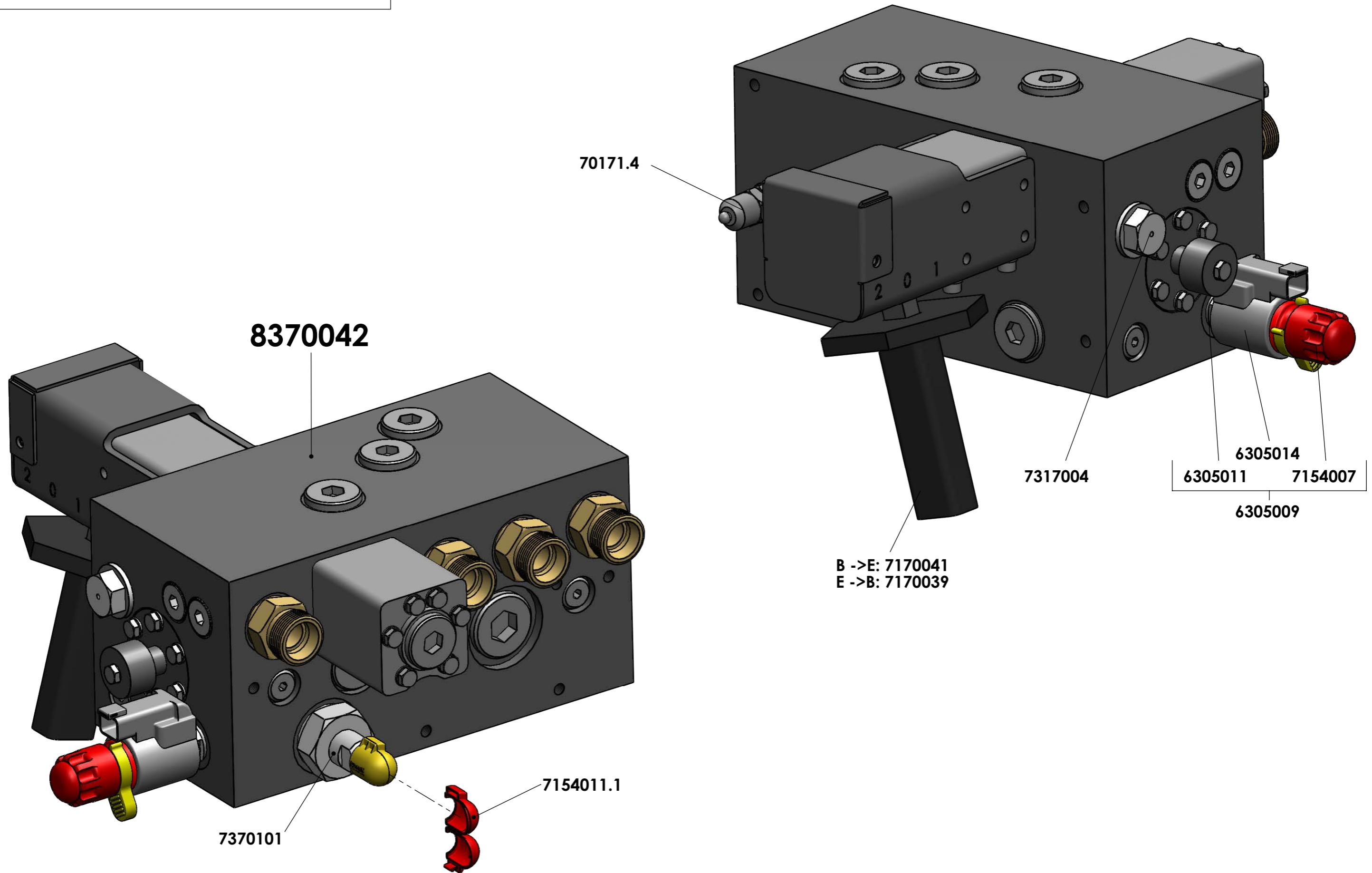
FOR INFORMATION ONLY!



0.01											
REV.	BY	DATE	DESCRIPTION								
TOLERANCES UNLESS OTHERWISE STATED:							SIZE:	ART. NO.:			
							A3				
PROJECT:							DIMENSIONS: MM [INCH]				
Exploded views CF600 HD-C							MATERIAL: -				
DESCRIPTION:							SCALE:	1:5	SHEET:	1/1	
Cylinder							DRAWN:	GG-C	DR. DATE:	14-6-2022	
							APR. BY:	-	APR. DATE:	-	
							TREATMENT:				
							CATEGORY:				
							DRAWING NUMBER:				
							EV60000-CF-224				
							DEBURR SHARP EDGES		WEIGHT:		59.78 KG
							PROJECTION:				
							Byte 14 NL-7741 MK Coevorden Phone : +31-524-593900 E-mail : info@cargo-floor.com				
THIS DRAWING IS THE PROPERTY OF CARGO FLOOR B.V. AND MUST NOT BE COPIED OR REPRODUCED WITHOUT THEIR WRITTEN AUTHORITY (ISO 16016:2016)											

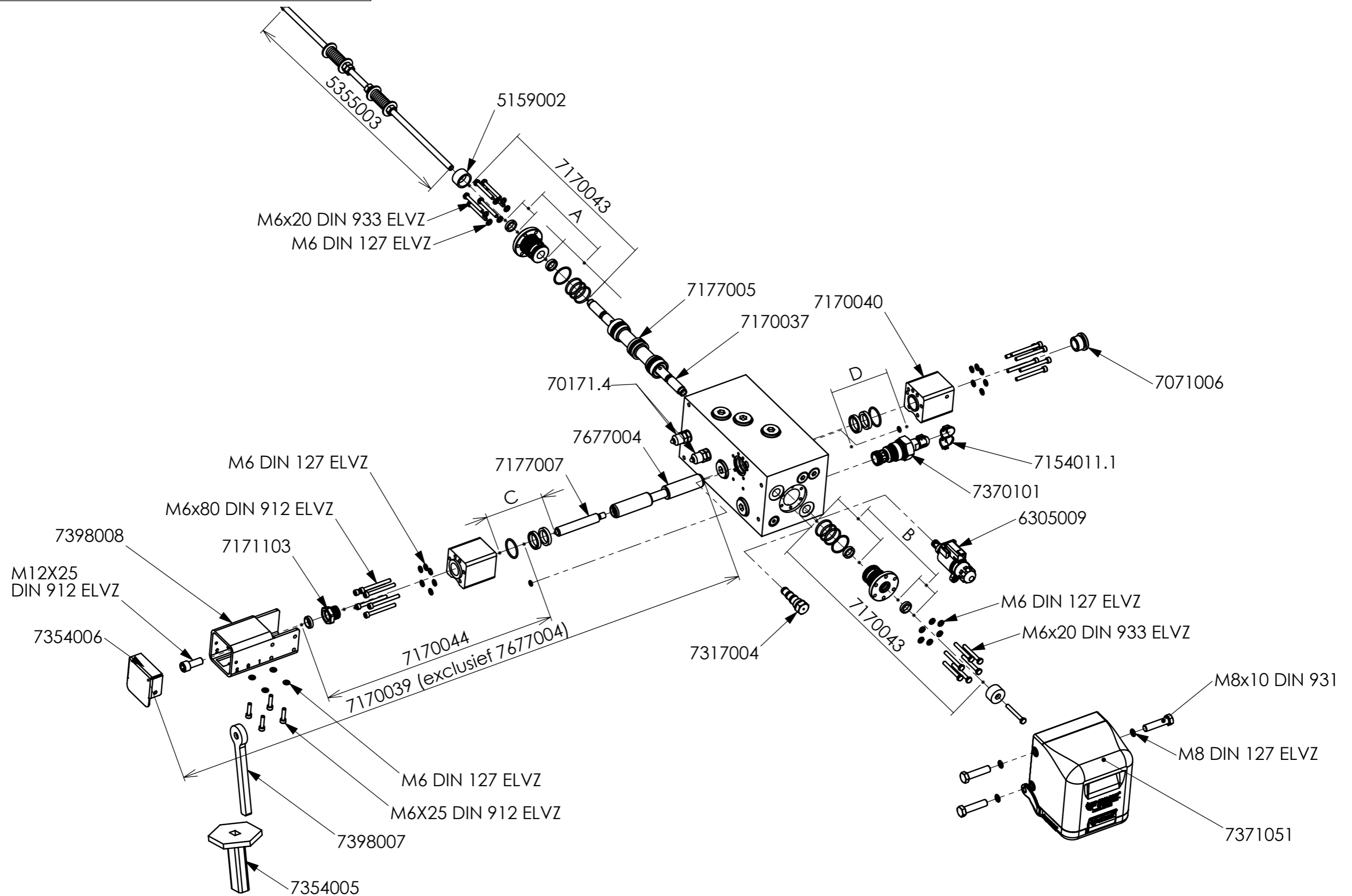
ART. NR. NUMÉRO DE PIÈCE	CILINDER PAGINA 4 BENAMING	VÉRIN PAGE 4 DESIGNATION	
7071004	Klep cilinder	Soupape pour vérin	
7071005	Veer voor terugslagklep cilinder (standaard, L.=45 mm)	Ressort pour cylindre de clapet anti-retour (standard, L.=45 mm)	
7071010	klepzitting cilinder (voldraad)	Siège de soupape du vérin (filetage complet)	
70173/4.1	Kraagplug 3/4 (hol)	Connecteur ¾ pour ressort de valve (concave)	
70183/4.1	Bonded seal 3/4" (afgedraaid)	Joint 3/4"	
7376011	Afdichtingset cilinder (CF600)	Garniture pour vérin (CF600)	

FOR INFORMATION ONLY !



ART. NR. NUMÉRO DE PIÈCE	BESTURINGSVENTIEL "B" BEDIENING PAGINA 5 BENAMING	BLOC DE COMMANDE "B" PAGE 5 DESIGNATION	
6305009	Magneet + stift 24V Cargo Floor (GS02) (inc. rode noodbediening)	Mine + aimant 24 V. Cargo Floor (GS02) (incl. commande manuelle en danger)	
6305011	Stift Cargo Floor (GS02)	Mine Cargo Floor (GS02)	
6305014	Magneet Cargo Floor G(+GS)02 24V	Aimant Cargo Floor G(+GS)02 24V	
7154007	Kunststof noodhandbediening GS02	Plastique commande manuelle en danger GS02	
7154011.1	Zegeldop voor DB ventiel (rood) – spare part	Bouchon pour soupape de sécurité (rouge) - pièce détachée	
7170039	Ombouwset besturingsventiel E->B inclusief arretering	Un set de la modification pour un bloc de commande E->B, incl. encliquetage	
7170041	Ombouwset besturingsventiel B->E	Un set de la modification pour un bloc de commande B->E	
7317004	Plug G02 t.b.v. B-bediening	Cheville G02 à l'intention de B-commande	
7370101	Drukstift drukbegrenzingsventiel	Mine de pression	
8370042	Besturingsventiel 02 B-bediend (compleet)	Bloc de commande 02 "B" (complet)	
70171.4	Minimess plug (0-225 Bar)	Minimess fiche (0-225 Bar)	

FOR INFORMATION ONLY!



A+B+C+D=7376009



Cargo Floor B.V.
 Byte 14
 NL-7741 MK Coevorden
 Phone : +31-524-593900
 E-mail : info@cargo-floor.com

Project:
EXPLODED VIEWS CF600 HD-C

Subject:
Control valve B-operation

Date: 28-02-2019

Drawn: SK

Drw. nr.:
 EV50000-CF-234

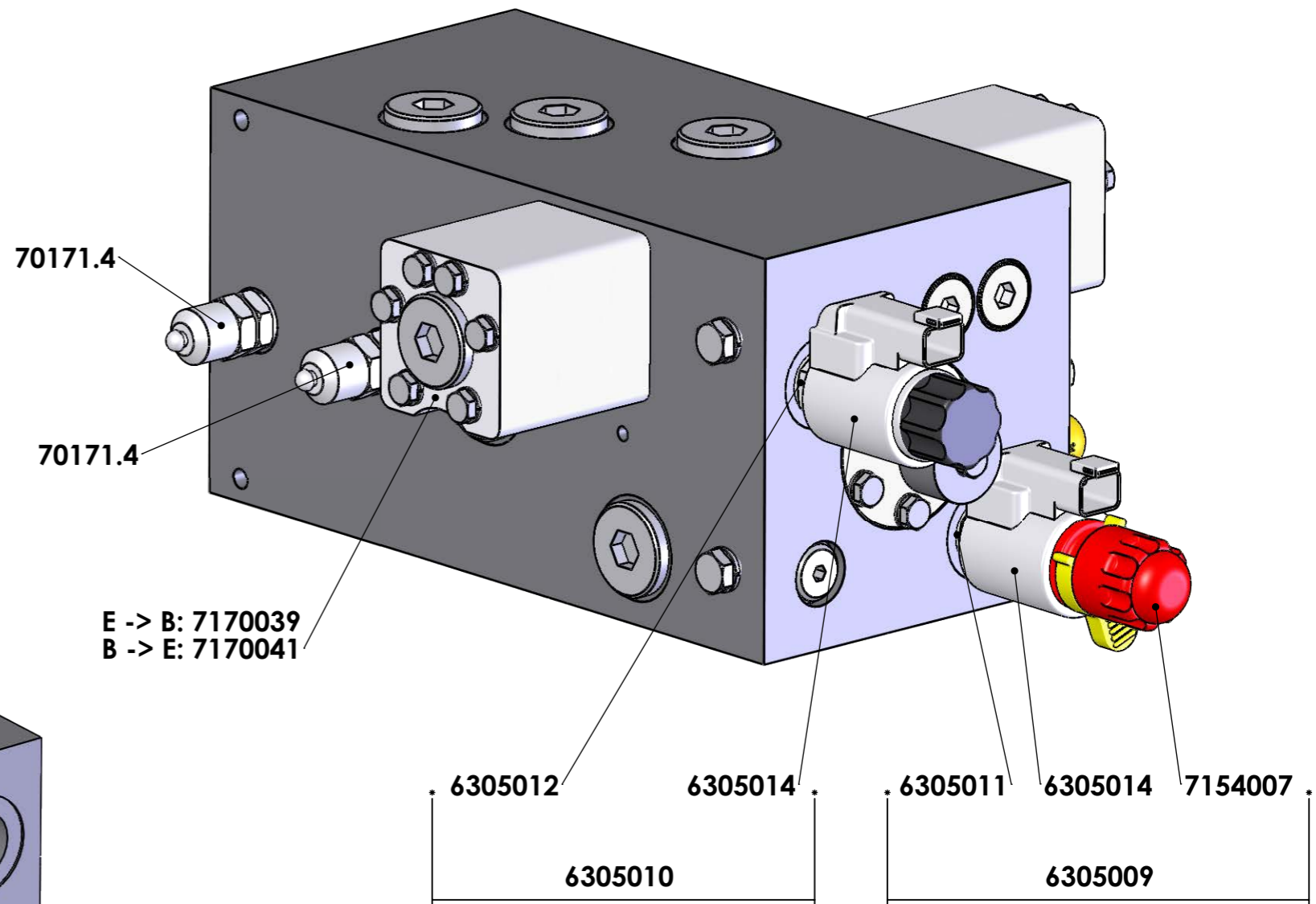
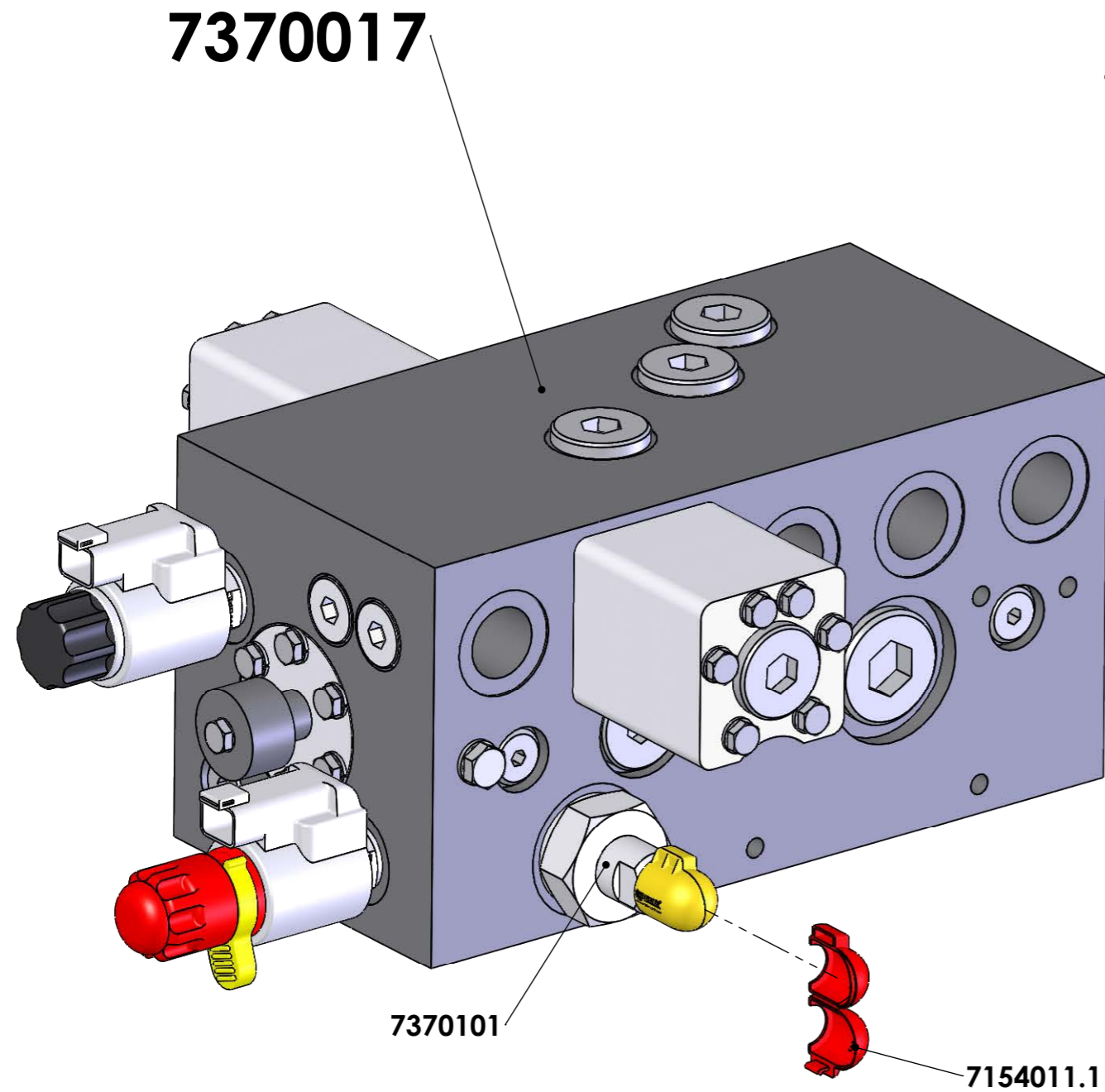
A3

This drawing and the information contained herein is for general presentation purposes only.
 This drawing is not intended for use on engineering plans and can be used as "as-is".
 This drawing is the property of Cargo Floor B.V. and must not be copied or reproduced without their written authority.

Page 6

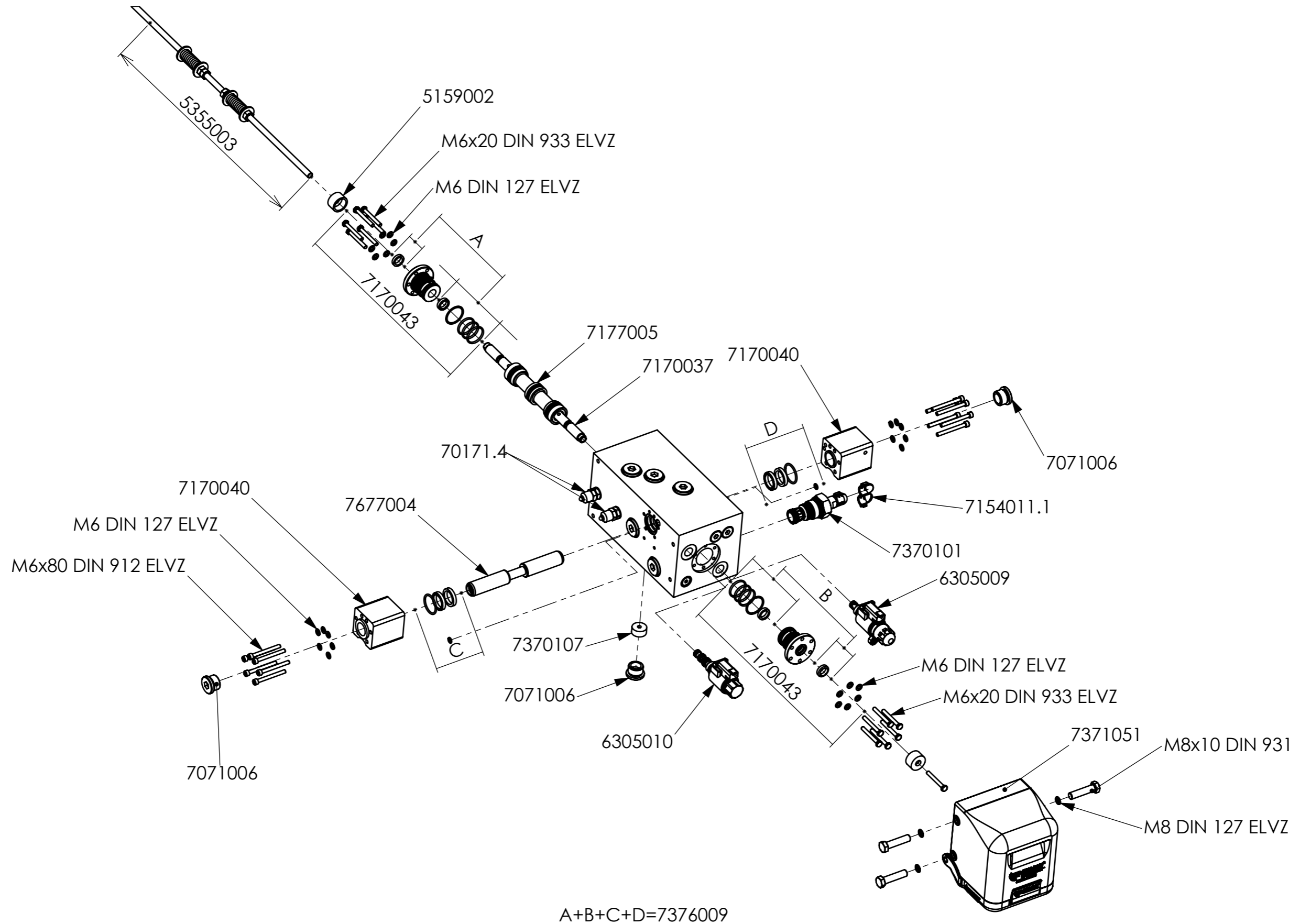
ART. NR. NUMÉRO DE PIÈCE	BESTURINGSVENTIEL "B" BEDIENING PAGINA 6 BENAMING	BLOC DE COMMANDE "B" PAGE 6 DESIGNATION	
5159002	Afstandsring rond 30 (omschakelventiel)	Entretoise, rond 30 (bloc commutateur)	
5355003	Draadstang compleet (1000 mm.)	Tige filetée complètement (1000 mm. [39.4"])	
6305009	Magneet + stift 24V Cargo Floor (GS02) (inc. rode noodbediening)	Mine + aimant 24 V. Cargo Floor (GS02) (incl. commande manuelle en danger)	
7071006	Inbus kraagplug 3/4 incl. dichting	Bouchon Filets 3/4	
7154011.1	Zegeldop voor DB ventiel (rood) – spare part	Bouchon pour soupape de sécurité (rouge) - pièce détachée	
7170037	Voorstuur omschakelplunjer L.= 306 mm. / D.= 16 mm compleet	Barre bloc de commuté L.= 306 mm. [12"] / D.= 16 mm [0.6"] complet	
7170039	Ombouwset besturingsventiel E->B inclusief arretering	Un set de la modification pour un bloc de commande E->B, incl. encliquetage	
7170040	Deksel Bedienplunjer besturingsventiel 02 compleet	Couvercle plongeur de commande bloc de commande 02 complet	
7170043	Deksel Omschakelplunjer besturingsventiel 02 compleet	Couvercle plongeur de commuté bloc de commande 02 complet	
7170044	Deksel bedienplunjer besturingsventiel 02 (arretering) compleet	Couvercle plongeur de commande bloc de commande 02 (encliquetage) complet	
7171103	Bronzen bus (B-bediening) incl. afstrijker	Boîte bronze (B-commande), inclus racle	
7177005	Plunjer omschakel L.= 146 mm / D.= 35 mm compleet	Plongeur commuté L.= 146 mm [5.7"] / épais= 35 mm [1.4"] complet	
7177007	Koppelstang B-bediening ø16 (M10/M12) compleet	Barre d'attelage B-commande Ø16 (M10/M12) complet	
7317004	Plug G02 t.b.v. B-bediening	Cheville G02 à l'intention de B-commande	
7354005	Handvat (rubber)	Poignée (caoutchouc)	
7354006	Stalen dop 70x70	Bouchon (d'acier) 70x70	
7370101	Drukstift drukbegrenzingsventiel	Mine de pression	
7371051	Beschermkap besturingsventiel 02 (compleet)	Toiture protectrice bloc de commande 02 (complet)	
7376009	Afdichtingset besturingsventiel 02 compleet	Étancher bloc de commande 02 complet	
7398007	Hendel oog (besturingsventiel 02)	Manette oeil (bloc de commande 02)	
7398008	Koker met S-arretering (besturingsventiel 02)	Tube avec blocage en S (Bloc de Commande 02)	
7677004	Bedienplunjer L.= 195 mm. / D.= 25 mm. compleet	Plongeur de commande L.= 195 mm. / épais= 25 mm. complet	
70171.4	Minimess plug (0-225 Bar)	Minimess fiche (0-225 Bar)	

FOR INFORMATION ONLY !



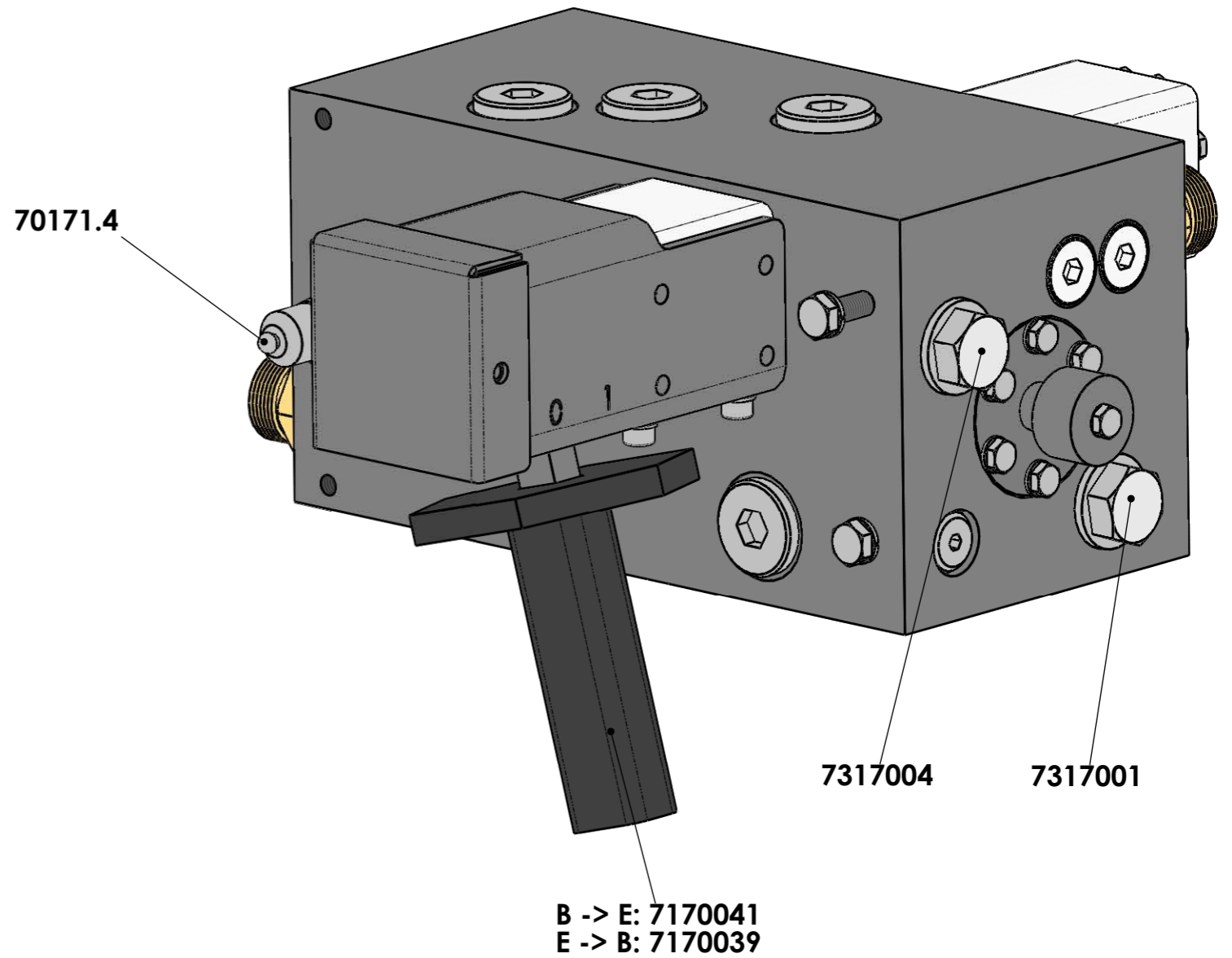
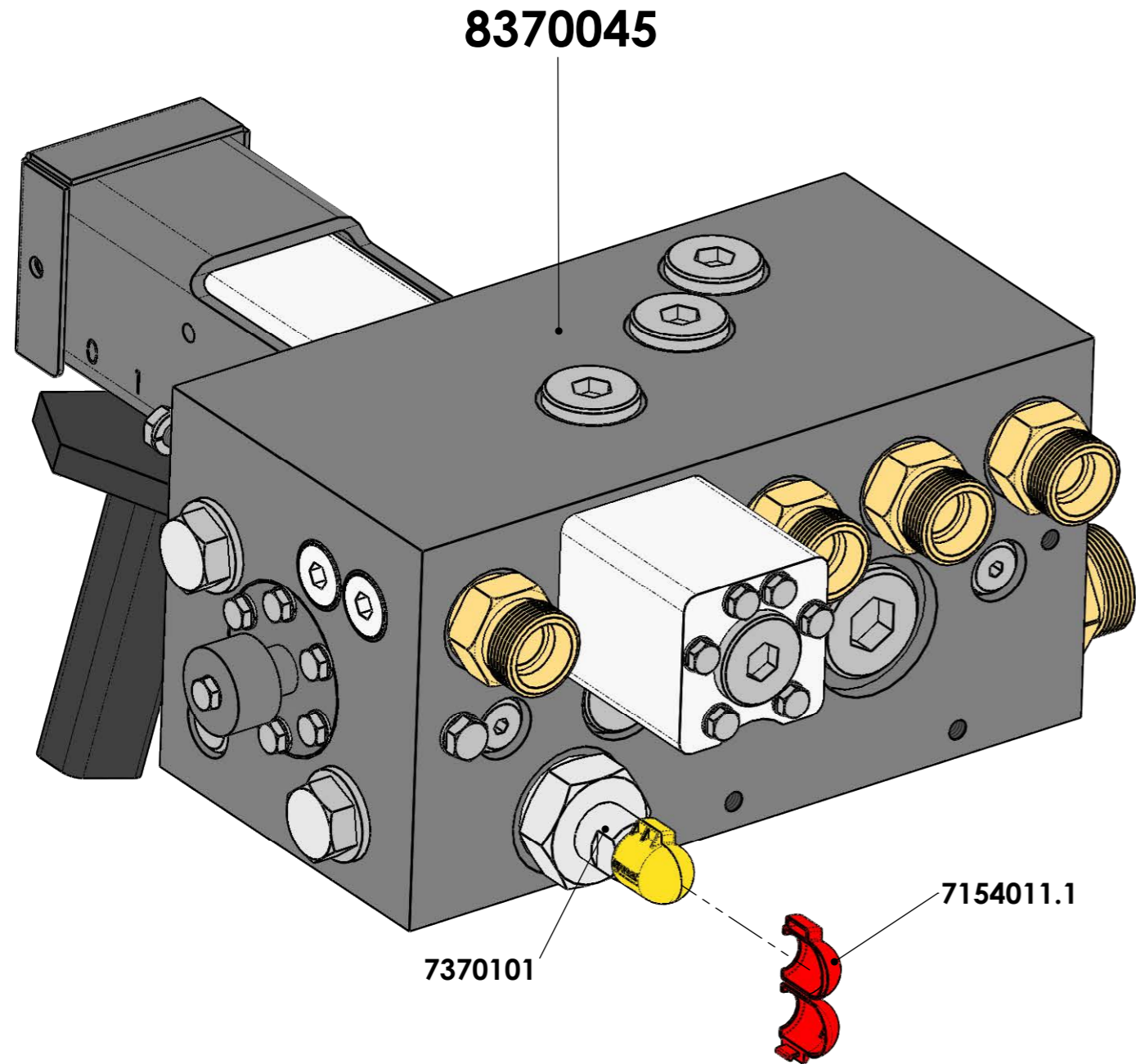
ART. NR. NUMÉRO DE PIÈCE	BESTURINGSVENTIEL "E" BEDIENING PAGINA 7 BENAMING	BLOC DE COMMANDE "E" PAGE 7 DESIGNATION	
6305009	Magneet + stift 24V Cargo Floor (GS02) (inc. rode noodbediening)	Mine + aimant 24 V. Cargo Floor (GS02) (incl. commande manuelle en danger)	
6305010	Magneet + stift 24V Cargo Floor (G02)	Mine + aimant 24 V. Cargo Floor (G02)	
6305011	Stift Cargo Floor (GS02)	Mine Cargo Floor (GS02)	
6305012	Stift Cargo Floor (G02)	Mine Cargo Floor (G02)	
6305014	Magneet Cargo Floor G(+GS)02 24V	Aimant Cargo Floor G(+GS)02 24V	
7154007	Kunststof noodhandbediening GS02	Plastique commande manuelle en danger GS02	
7154011.1	Zegeldop voor DB ventiel (rood) – spare part	Bouchon pour soupape de sécurité (rouge) - pièce détachée	
7170039	Ombouwset besturingsventiel E->B inclusief arretering	Un set de la modification pour un bloc de commande E->B, incl. encliquetage	
7170041	Ombouwset besturingsventiel B->E	Un set de la modification pour un bloc de commande B->E	
7370017	Besturingsventiel 02 E-bediend (compleet)	Bloc de commande 02 "E" (complet)	
7370101	Drukstift drukbegrenzingsventiel	Mine de pression	
70171.4	Minimess plug (0-225 Bar)	Minimess fiche (0-225 Bar)	

FOR INFORMATION ONLY !



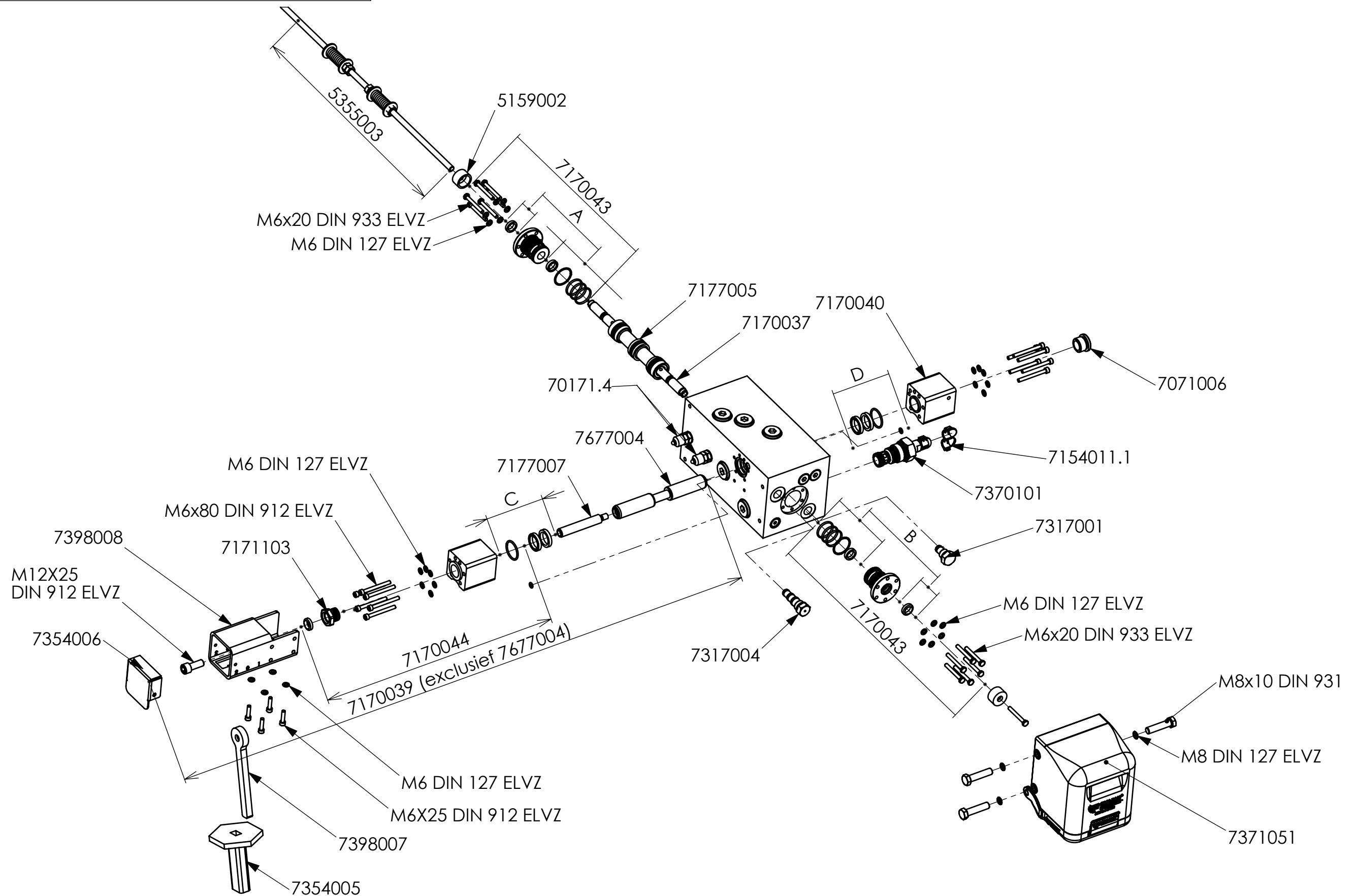
ART. NR. NUMÉRO DE PIÈCE	BESTURINGSVENTIEL "E" BEDIENING PAGINA 8 BENAMING	BLOC DE COMMANDE "E" PAGE 8 DESIGNATION	
5159002	Afstandsring rond 30 (omschakelventiel)	Entretoise, rond 30 (bloc commutateur)	
5355003	Draadstang compleet (1000 mm.)	Tige filetée complètement (1000 mm. [39.4"])	
6305009	Magneet + stift 24V Cargo Floor (GS02) (incl. rode noodbediening)	Mine + aimant 24 V. Cargo Floor (GS02) (incl. commande manuelle en danger)	
6305010	Magneet + stift 24V Cargo Floor (G02)	Mine + aimant 24 V. Cargo Floor (G02)	
7071006	Inbus kraagplug 3/4 incl. dichting	Bouchon Filets 3/4	
7154011.1	Zegeldop voor DB ventiel (rood) – spare part	Bouchon pour soupape de sécurité (rouge) - pièce détachée	
7170037	Voorstuur omschakelplunjer L.= 306 mm. / D.= 16 mm compleet	Barre bloc de commuté L.= 306 mm. [12"] / D.= 16 mm [0.6"] complet	
7170040	Deksel Bedienplunjer besturingsventiel 02 compleet	Couvercle plongeur de commande bloc de commande 02 complet	
7170043	Deksel Omschakelplunjer besturingsventiel 02 compleet	Couvercle plongeur de commuté bloc de commande 02 complet	
7177005	Plunjer omschakel L.= 146 mm / D.= 35 mm compleet	Plongeur commuté L.= 146 mm [5.7"] / épais= 35 mm [1.4"] complet	
7370101	Drukstift drukbegrenzingsventiel	Mine de pression	
7370107	Drossel ø6.5 mm (besturingsventiel 02)	Bobine ø6.5 mm (bloc de commande 02)	
7371051	Beschermkap besturingsventiel 02 (compleet)	Toiture protectrice bloc de commande 02 (complet)	
7376009	Afdichtingset besturingsventiel 02 compleet	Étancher bloc de commande 02 complet	
7677004	Bedienplunjer L.= 195 mm. / D.= 25 mm. compleet	Plongeur de commande L.= 195 mm. / épais= 25 mm. complet	
70171.4	Minimess plug (0-225 Bar)	Minimess fiche (0-225 Bar)	

FOR INFORMATION ONLY !



ART. NR. NUMÉRO DE PIÈCE	BESTURINGSVENTIEL "A" BEDIENING PAGINA 9 BENAMING	BLOC DE COMMANDE "A" PAGE 9 DESIGNATION	
7154011.1	Zegeldop voor DB ventiel (rood) – spare part	Bouchon pour soupape de sécurité (rouge) - pièce détachée	
7170039	Ombouwset besturingsventiel E->B inclusief arretering	Un set de la modification pour un bloc de commande E->B, incl. encliquetage	
7170041	Ombouwset besturingsventiel B->E	Un set de la modification pour un bloc de commande B->E	
7317001	A-plug	Fiche A	
7317004	Plug G02 t.b.v. B-bediening	Cheville G02 à l'intention de B-commande	
7370101	Drukstift drukkbezningsventiel	Mine de pression	
8370045	Besturingsventiel 02 A-bediend (compleet)	Bloc de commande 02 "A" (complet)	
70171.4	Minimess plug (0-225 Bar)	Minimess fiche (0-225 Bar)	

FOR INFORMATION ONLY!



A+B+C+D=7376009



Cargo Floor B.V.
Byte 14
NL-7741 MK Coevorden
Phone : +31-524-593900
E-mail : info@cargo-floor.com

Project:
EXPLODED VIEWS CF600 HD-C

Subject:
Control valve A-operation

Date: 28-02-2019

Drawn: SK

Drw. nr.:
EV50000-CF-241

A3

This drawing and the information contained herein is for general presentation purposes only.
This drawing is not intended for use on engineering plans and can be used as "as-is".
This drawing is the property of Cargo Floor B.V. and must not be copied or reproduced without their written authority.

ART. NR. NUMÉRO DE PIÈCE	BESTURINGSVENTIEL "A" BEDIENING PAGINA 10 BENAMING	BLOC DE COMMANDE "A" PAGE 10 DESIGNATION	
5159002	Afstandsring rond 30 (omschakelventiel)	Entretoise, rond 30 (bloc commutateur)	
5355003	Draadstang compleet (1000 mm.)	Tige filetée complètement (1000 mm. [39.4"])	
7071006	Inbus kraagplug 3/4 incl. dichting	Bouchon Filets 3/4	
7154011.1	Zegeldop voor DB ventiel (rood) – spare part	Bouchon pour soupape de sécurité (rouge) - pièce détachée	
7170037	Voorstuur omschakelplunjer L.= 306 mm. / D.= 16 mm compleet	Barre bloc de commuté L.= 306 mm. [12"] / D.= 16 mm [0.6"] complet	
7170039	Ombouwset besturingsventiel E->B inclusief arretering	Un set de la modification pour un bloc de commande E->B, incl. encliquetage	
7170040	Deksel Bedienplunjer besturingsventiel 02 compleet	Couvercle plongeur de commande bloc de commande 02 complet	
7170043	Deksel Omschakelplunjer besturingsventiel 02 compleet	Couvercle plongeur de commuté bloc de commande 02 complet	
7170044	Deksel bedienplunjer besturingsventiel 02 (arretering) compleet	Couvercle plongeur de commande bloc de commande 02 (encliquetage) complet	
7171103	Bronzen bus (B-bediening) incl. afstrijker	Boîte bronze (B-commande), inclus racle	
7177005	Plunjer omschakel L.= 146 mm / D.= 35 mm compleet	Plongeur commuté L.= 146 mm [5.7"] / épais= 35 mm [1.4"] complet	
7177007	Koppelstang B-bediening ø16 (M10/M12) compleet	Barre d'attelage B-commande Ø16 (M10/M12) complet	
7317001	A-plug	Fiche A	
7317004	Plug G02 t.b.v. B-bediening	Cheville G02 à l'intention de B-commande	
7354005	Handvat (rubber)	Poignée (caoutchouc)	
7354006	Stalen dop 70x70	Bouchon (d'acier) 70x70	
7370101	Drukstift drukbegrenzingsventiel	Mine de pression	
7371051	Beschermkap besturingsventiel 02 (compleet)	Toiture protectrice bloc de commande 02 (complet)	
7376009	Afdichtingset besturingsventiel 02 compleet	Étancher bloc de commande 02 complet	
7398007	Hendel oog (besturingsventiel 02)	Manette oeil (bloc de commande 02)	
7398008	Koker met S-arretering (besturingsventiel 02)	Tube avec blocage en S (Bloc de Commande 02)	
7677004	Bedienplunjer L.= 195 mm. / D.= 25 mm. compleet	Plongeur de commande L.= 195 mm. / épais= 25 mm. complet	
70171.4	Minimess plug (0-225 Bar)	Minimess fiche (0-225 Bar)	