

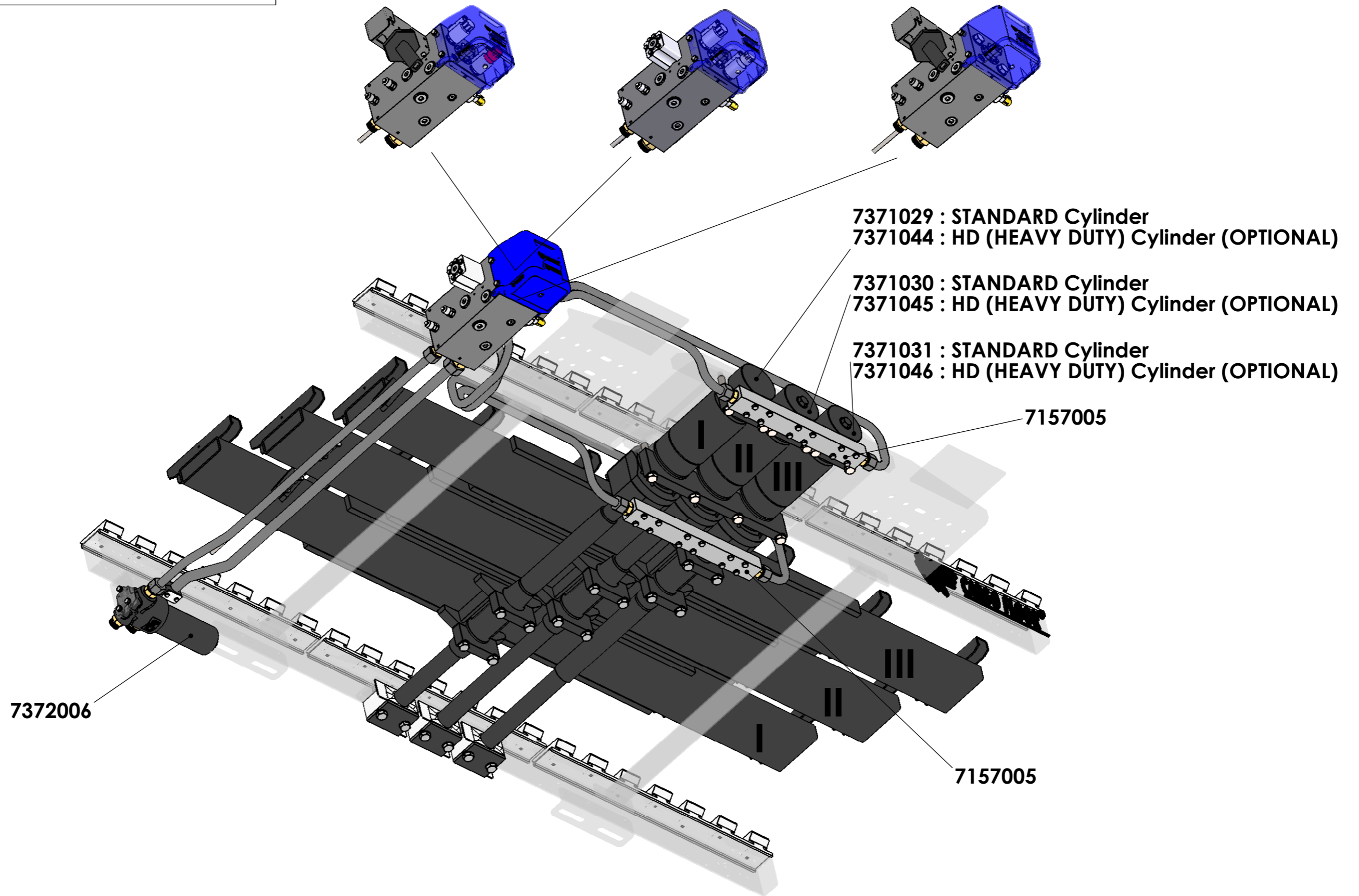
PAGINA СТР.	INHOUDSOPGAVE BENAMING	СОДЕРЖАНИЕ ОПИСАНИЕ
1	SAMENSTELLING	СОСТАВ
2	ZUIGERSTANGGELEIDING & CILINDERKLEMBEUGELS	НАПРАВЛЯЮЩАЯ ШТОКА ПОРШНЯ И КРОНШТЕЙНЫ
3	LEIDINGEN EN FILTERS	ТРУБЫ И ФИЛЬТРЫ
4	CILINDER	ЦИЛИНДР
5	BESTURINGSVENTIEL "B" BEDIENING	РЕГУЛИРУЮЩИЙ КЛАПАН С В-УПРАВЛЕНИЕМ
6	BESTURINGSVENTIEL "B" BEDIENING	РЕГУЛИРУЮЩИЙ КЛАПАН С В-УПРАВЛЕНИЕМ
7	BESTURINGSVENTIEL "E" BEDIENING	РЕГУЛИРУЮЩИЙ КЛАПАН С Е-УПРАВЛЕНИЕМ
8	BESTURINGSVENTIEL "E" BEDIENING	РЕГУЛИРУЮЩИЙ КЛАПАН С Е-УПРАВЛЕНИЕМ
9	BESTURINGSVENTIEL "A" BEDIENING	РЕГУЛИРУЮЩИЙ КЛАПАН С А-УПРАВЛЕНИЕМ
10	BESTURINGSVENTIEL "A" BEDIENING	РЕГУЛИРУЮЩИЙ КЛАПАН С А-УПРАВЛЕНИЕМ

FOR INFORMATION ONLY !

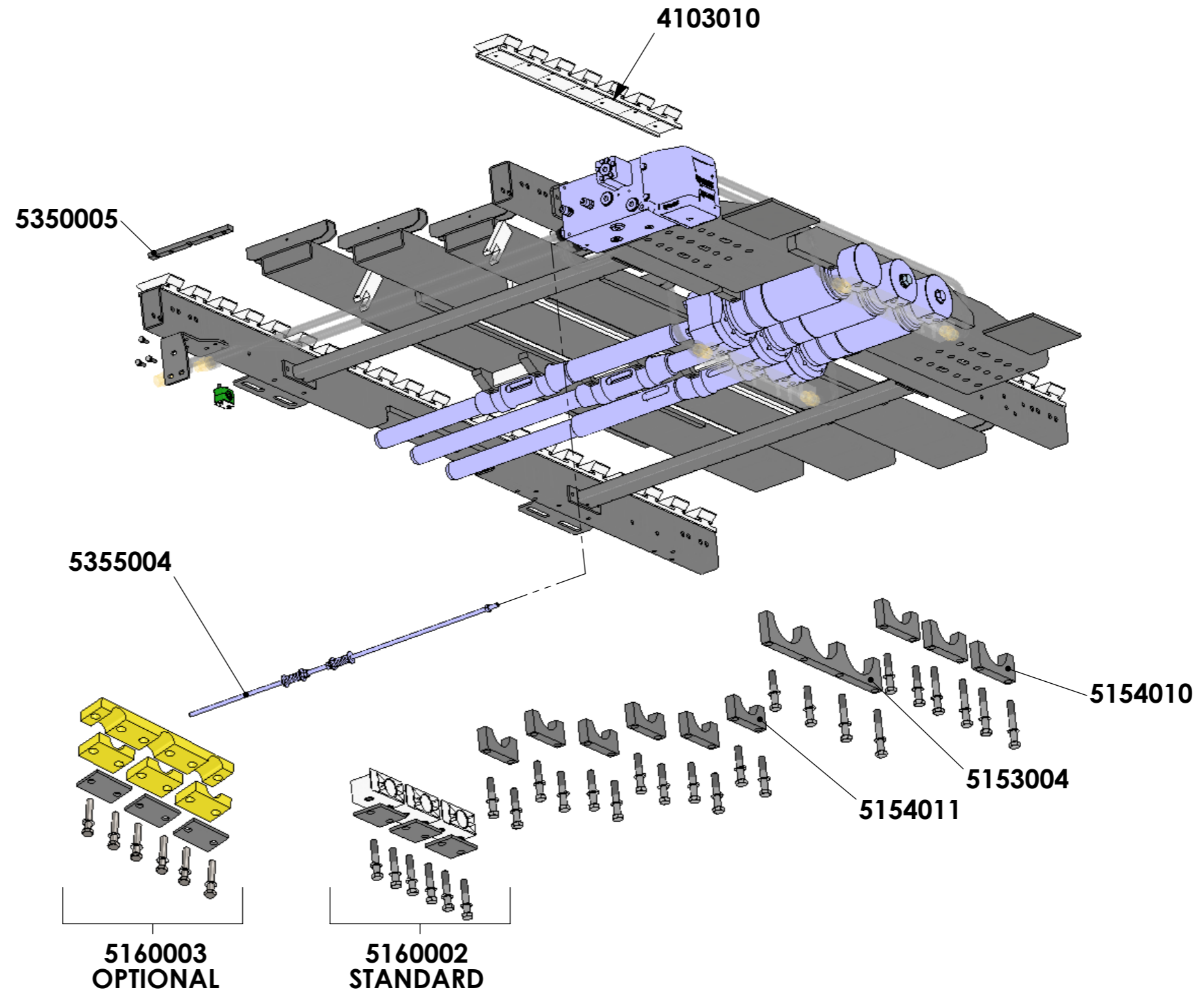
B-valve: Page 5,6

E-valve: Page 7,8

A-valve: Page 9,10



ART. NR. НОМЕР ИЗДЕЛИЯ	SAMENSTELLING PAGINA 1 BENAMING	СОСТАВ СТР. 1 ОПИСАНИЕ	
7157005	Common rail A compleet	Общая магистраль А (в сборе)	
7371029	Hydraulische cilinder CF500 SL-C nr. 1 inclusief bevestigingsmateriaal.	Гидравлический цилиндр CF500 SL-C №1 с крепежным материалом	
7371030	Hydraulische cilinder CF500 SL-C nr. 2 inclusief bevestigingsmateriaal.	Гидравлический цилиндр CF500 SL-C №2 с крепежным материалом	
7371031	Hydraulische cilinder CF500 SL-C nr. 3 inclusief bevestigingsmateriaal.	Гидравлический цилиндр CF500 SL-C №3 с крепежным материалом	
7371044	Hydraulische cilinder CF500 SL-C nr. 1 HD inclusief bevestigingsmateriaal.	Гидравлический цилиндр CF500 SLC №1 HD с крепежным материалом	
7371045	Hydraulische cilinder CF500 SL-C nr. 2 HD inclusief bevestigingsmateriaal.	Гидравлический цилиндр CF500 SLC №2 HD с крепежным материалом	
7371046	Hydraulische cilinder CF500 SL-C nr. 3 HD inclusief bevestigingsmateriaal.	Гидравлический цилиндр CF500 SLC №3 HD с крепежным материалом	
7372006	Filterset Cargo Floor (compleet)	Набор фильтров Cargo Floor (в комплекте)	



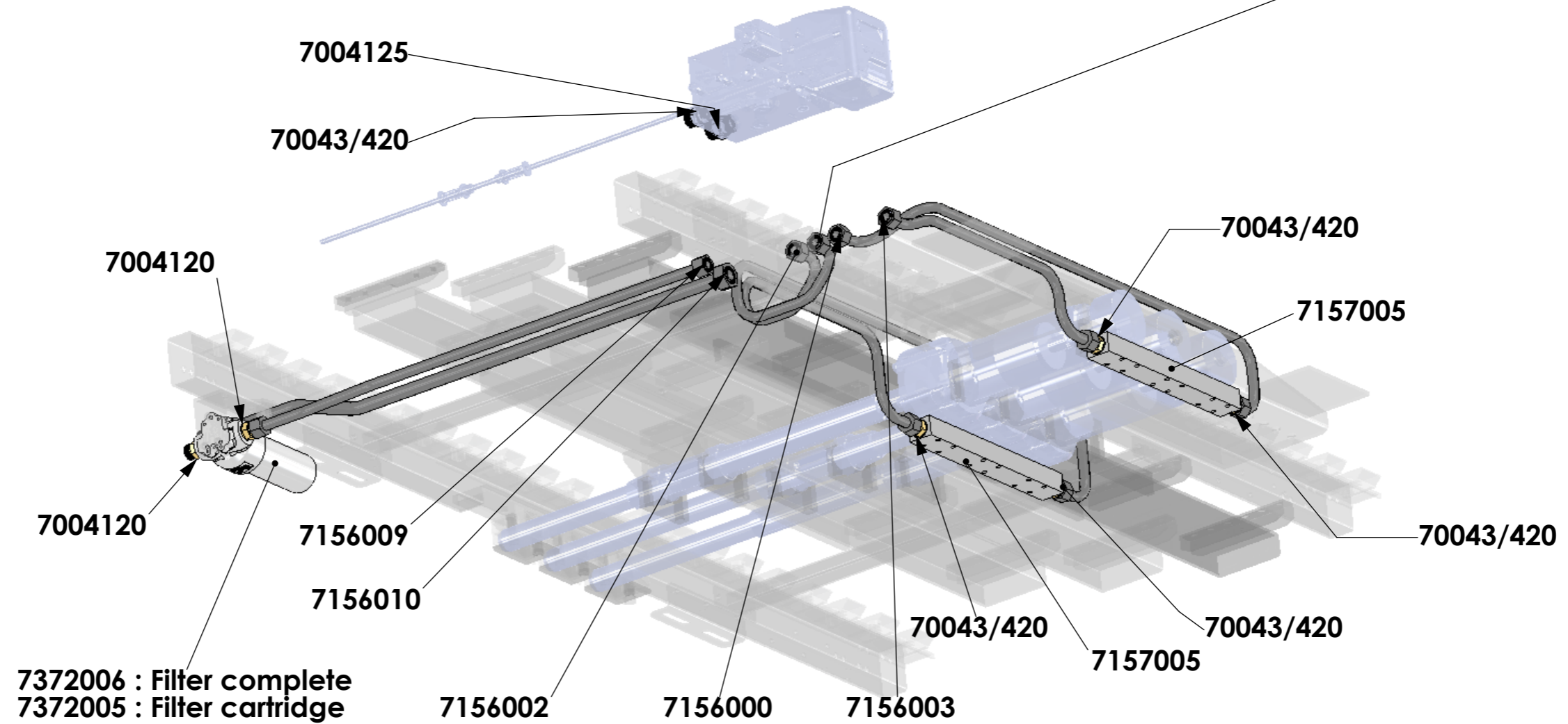
ART. NR. НОМЕР ИЗДЕЛИЯ	ZUIGERSTANGGELEIDING & CILINDERKLEMBEUGELS PAGINA 2 BENAMING	НАПРАВЛЯЮЩАЯ ШТОКА ПОРШНЯ И КРОНШТЕЙНЫ СТР. 2 ОПИСАНИЕ	
4103010	Kunststofkam 7/112 H32mm (wit)	Пластиковая опорная пластина 7/112 высота 32 мм (белая)	
5153004	Klembeugel (3-voudig) compleet	Зажимная пластина (тройная) в сборе	
5154010	Klembeugel cilinder (ø94mm) compleet	Зажимная пластина для гидроцилиндра (ø94мм) в сборе	
5154011	Klembeugel cilindermof (ø74mm) compleet	Зажимная пластина для гильзы гидроцилиндра (ø74мм) в сборе	
5160002	Cilinderstanggeleidingsset compleet (CF300 / CF500)	Комплект направляющих кронштейнов для 3 штоков цилиндров (CF300/CF500)	
5160003	Cilinderstanggeleidingsset CF300 / CF500 compleet, massieve uitvoering	Комплект направляющих кронштейнов для 3 штоков цилиндров CF300/CF500	
5350005	Montagestrip (6x M12/240 mm.)	Монтажная планка (6 x M12/240мм)	
5355004	Draadstang compleet (925 mm.)	Резьбовой стержень в комплекте (925 mm.)	

FOR INFORMATION ONLY !

Attention: 7156001



Replacement part for pipe 2,
this part differs from the original pipe.



Cargo Floor B.V.
Byte 14
NL-7741 MK Coevorden
Phone : +31-524-593900
E-mail : info@cargo-floor.com

Project: **EXPLODED VIEWS CF500 SL-C**

Subject: **CF500 SL-C piping & filter**

Date: 7-2-2014

Drawn: SK

Drw. nr.:

EV50000-CF-223

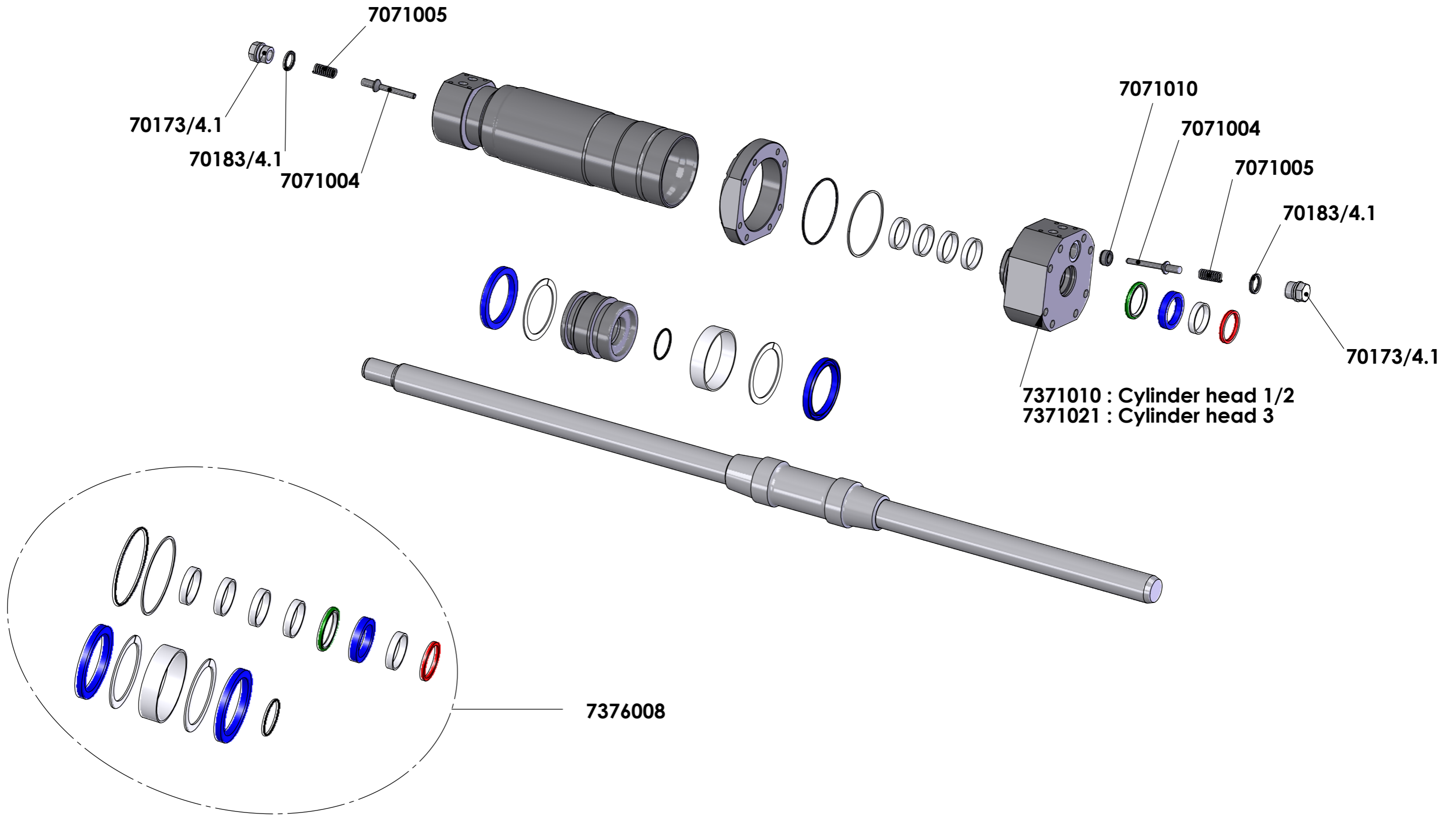
A3

This drawing and the information contained herein is for general presentation purposes only.
This drawing is not intended for use on engineering plans and can be used as "as-is".
This drawing is the property of Cargo Floor B.V. and must not be copied or reproduced without their written authority.

Page 3

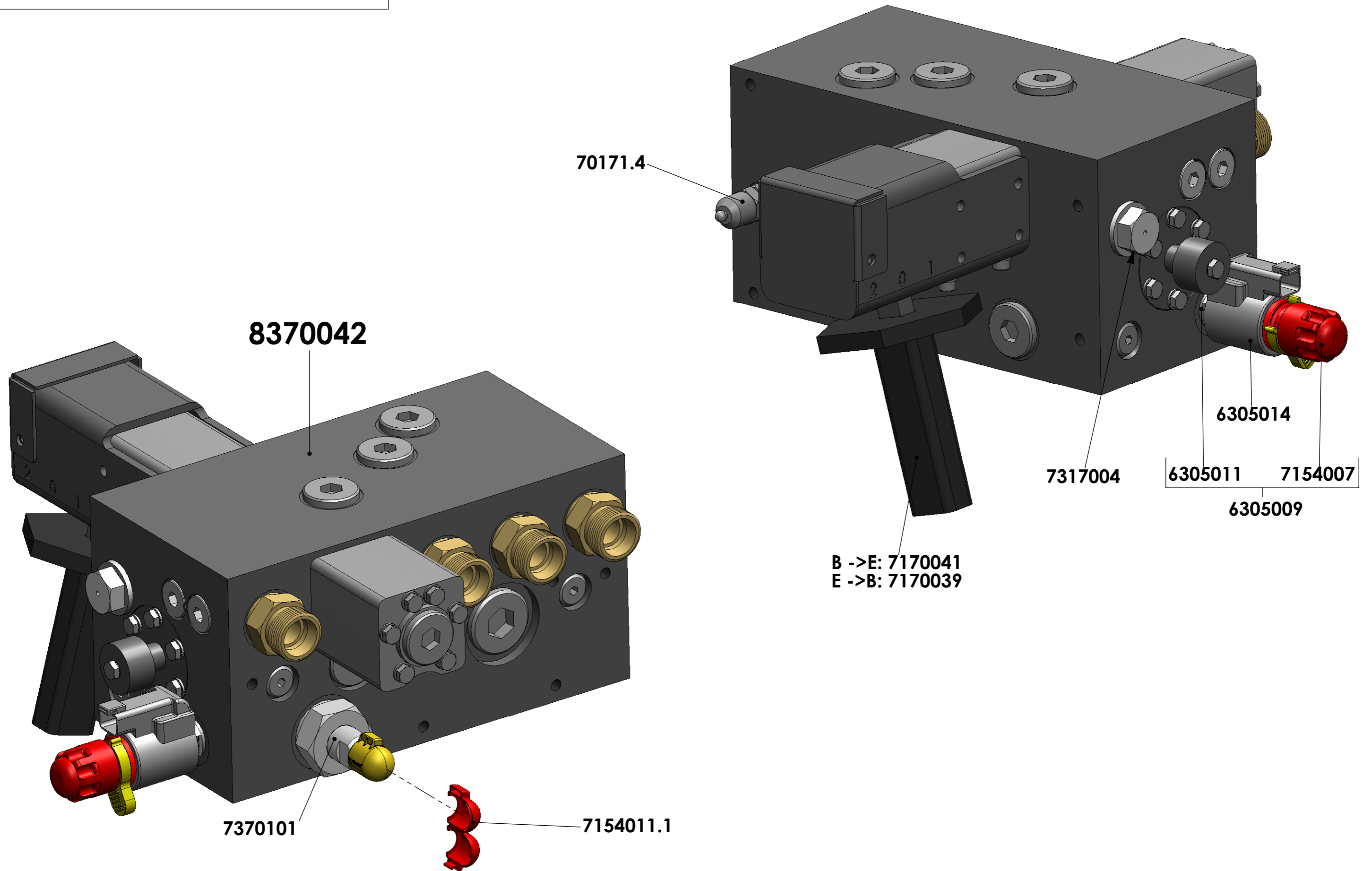
ART. NR. НОМЕР ИЗДЕЛИЯ	LEIDINGEN EN FILTERS PAGINA 3 BENAMING	ТРУБЫ И ФИЛЬТРЫ СТР. 3 ОПИСАНИЕ	
7004120	Rechte inschroefkoppeling 1" x 20 mm	Прямая резьбовая муфта 1" x 20 мм	
7004125	Rechte inschroefkoppeling 1" x 25 mm	Прямая резьбовая муфта 1" x 25 мм	
7156000	Hydraulische leiding nr. 1 (besturingsventiel 02) compleet	Гидравлический трубовод №1 (регулирующий клапан 02) в сборе	
7156001	Hydraulische leiding nr. 2 (besturingsventiel 02) compleet	Гидравлический трубовод №2 (регулирующий клапан 02) в сборе	
7156002	Hydraulische leiding nr. 3 (besturingsventiel 02) compleet	Гидравлический трубовод №3 (регулирующий клапан 02) в сборе	
7156003	Hydraulische leiding nr. 4 (besturingsventiel 02) compleet	Гидравлический трубовод №4 (регулирующий клапан 02) в сборе	
7156009	Hydraulische leiding nr. 5 (besturingsventiel 02/SL-C) compleet	Гидравлический трубовод №5 (регулирующий клапан 02/SL-C) в сборе	
7156010	Hydraulische leiding nr. 6 (besturingsventiel 02/SL-C) compleet	Гидравлический трубовод №6 (регулирующий клапан 02/SL-C) в сборе	
7157005	Common rail A compleet	Общая магистраль А (в сборе)	
7372005	CF Filterelement (04/2005 - ...), inclusief pakkingset	Фильтрующий элемент CF (04/2005 - ...)	
7372006	Filterset Cargo Floor (compleet)	Набор фильтров Cargo Floor (в комплекте)	
70043/420	Rechte inschroefkoppeling 3/4" x 20 mm.	Прямая резьбовая муфта 3/4" x 20 мм	

FOR INFORMATION ONLY !



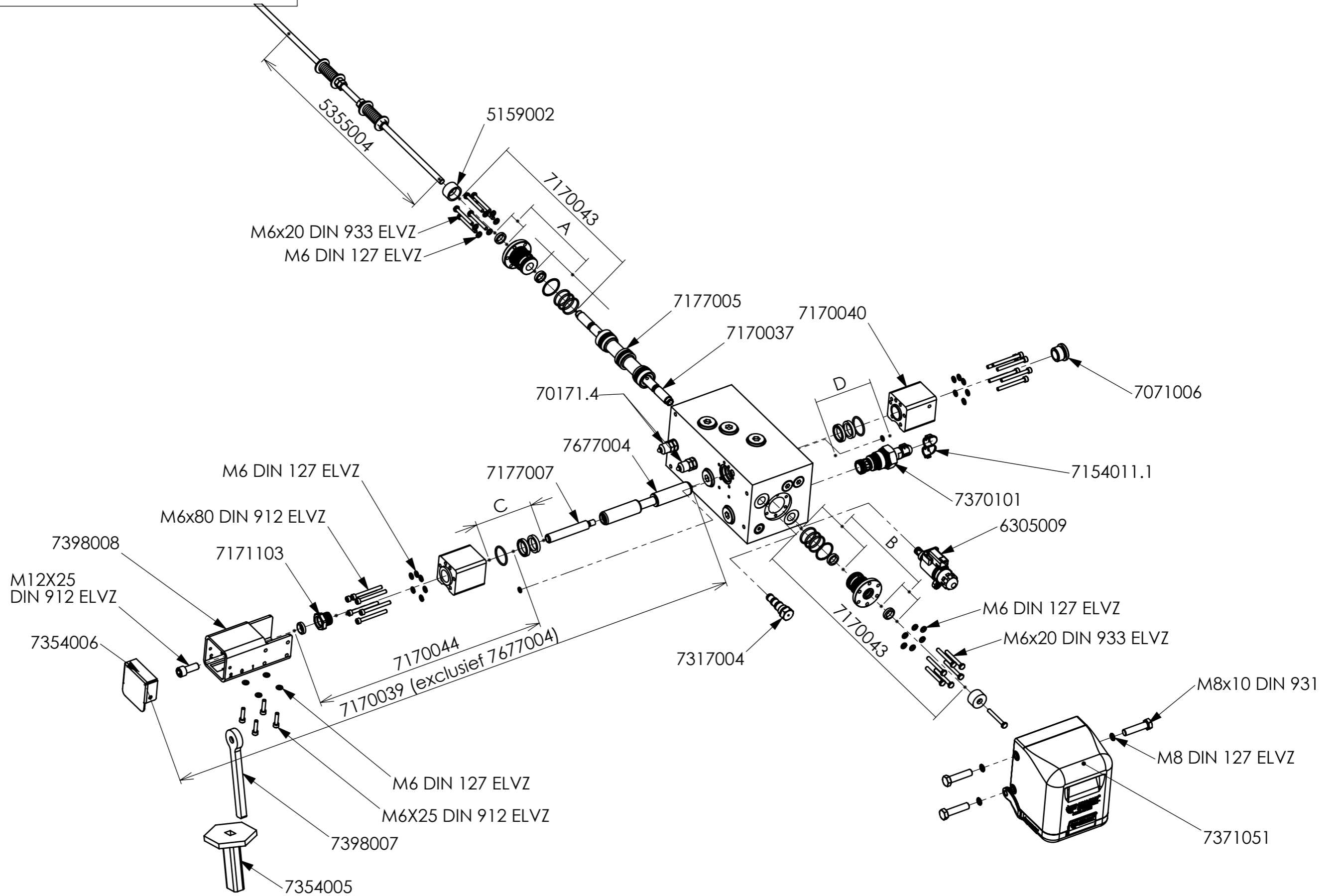
ART. NR. НОМЕР ИЗДЕЛИЯ	CILINDER PAGINA 4 BENAMING	ЦИЛИНДР СТР. 4 ОПИСАНИЕ	
7071004	Klep cilinder	Клапан цилиндра	
7071005	Veer terugslagklep	Пружина для цилиндра клапана	
7071010	klepzitting cilinder (voldraad)	Клапанное седло цилиндра (с полной резьбой)	
7371010	Cilinderdeksel nr.1 / 2 (alu.) incl. afdichtingen en klep	Головка цилиндра № 1 / 2 (алюм.) вкл. уплотнения и клапан	
7371021	Cilinderdeksel nr. 3 (alu.) incl. afdichtingen	Головка цилиндра № 3 (алюм.) вкл. уплотнения	
7376008	Afdichtingset cilinder compleet (CF500)	Полный ремкомплект уплотнителей цилиндра (CF500)	
70173/4.1	Kraagplug 3/4 (hol)	Втулка 3/4 для пружины клапана (полая)	
70183/4.1	Bonded seal 3/4" (afgedraaid)	Резинометаллическое кольцо 3/4 (машинной обработки)	

FOR INFORMATION ONLY !



ART. NR. НОМЕР ИЗДЕЛИЯ	BESTURINGSVENTIEL "B" BEDIENING PAGINA 5 BENAMING	РЕГУЛИРУЮЩИЙ КЛАПАН С В-УПРАВЛЕНИЕМ СТР. 5 ОПИСАНИЕ	
6305009	Magneet + stift 24V Cargo Floor (GS02) (inc. rode noodbediening)	Картридж + соленоид 24 V. Cargo Floor (GS02) (вкл. красный аварийный контроль)	
6305011	Stift Cargo Floor (GS02) (inc. rode noodbediening)	Картридж Cargo Floor (GS02) (вкл. красный аварийный контроль)	
6305014	Magneet Cargo Floor G(+GS)02 24V	Соленоид Cargo Floor G(+GS)02 24V	
7154007	Kunststof noodhandbediening GS02	Пластиковое аварийное ручное управление GS02	
7154011.1	Zegeldop voor DB ventiel (rood) – spare part	Уплотнительный колпачок для предохранительного клапана (красн.) — запчасть	
7170039	Ombouwset besturingsventiel E->B inclusief arretering	Комплект для модификации регулирующего клапана E->B с фиксатором	
7170041	Ombouwset besturingsventiel B->E	Комплект для модификации регулирующего клапана B->E	
7317004	Plug G02 t.b.v. B-bediening	Штепсель G02 для В-управления	
7370101	Drukstift drukkbezigingsventiel	Картридж клапана регулировки давления	
8370042	Besturingsventiel 02 B-bediend (compleet)	Регулирующий клапан 02 с В-управлением (в комплекте)	
70171.4	Minimess plug (0-225 Bar)	Заглушка Minimess (0-225 бар)	

FOR INFORMATION ONLY!



A+B+C+D=7376009



Cargo Floor B.V.
Byte 14
NL-7741 MK Coevorden
Phone : +31-524-593900
E-mail : info@cargo-floor.com

Project: **EXPLODED VIEWS CF500 SLC**

Subject: **Control valve B-operation**

Date: 28-02-2019

Drawn: SK

Drw. nr.: EV50000-CF-226

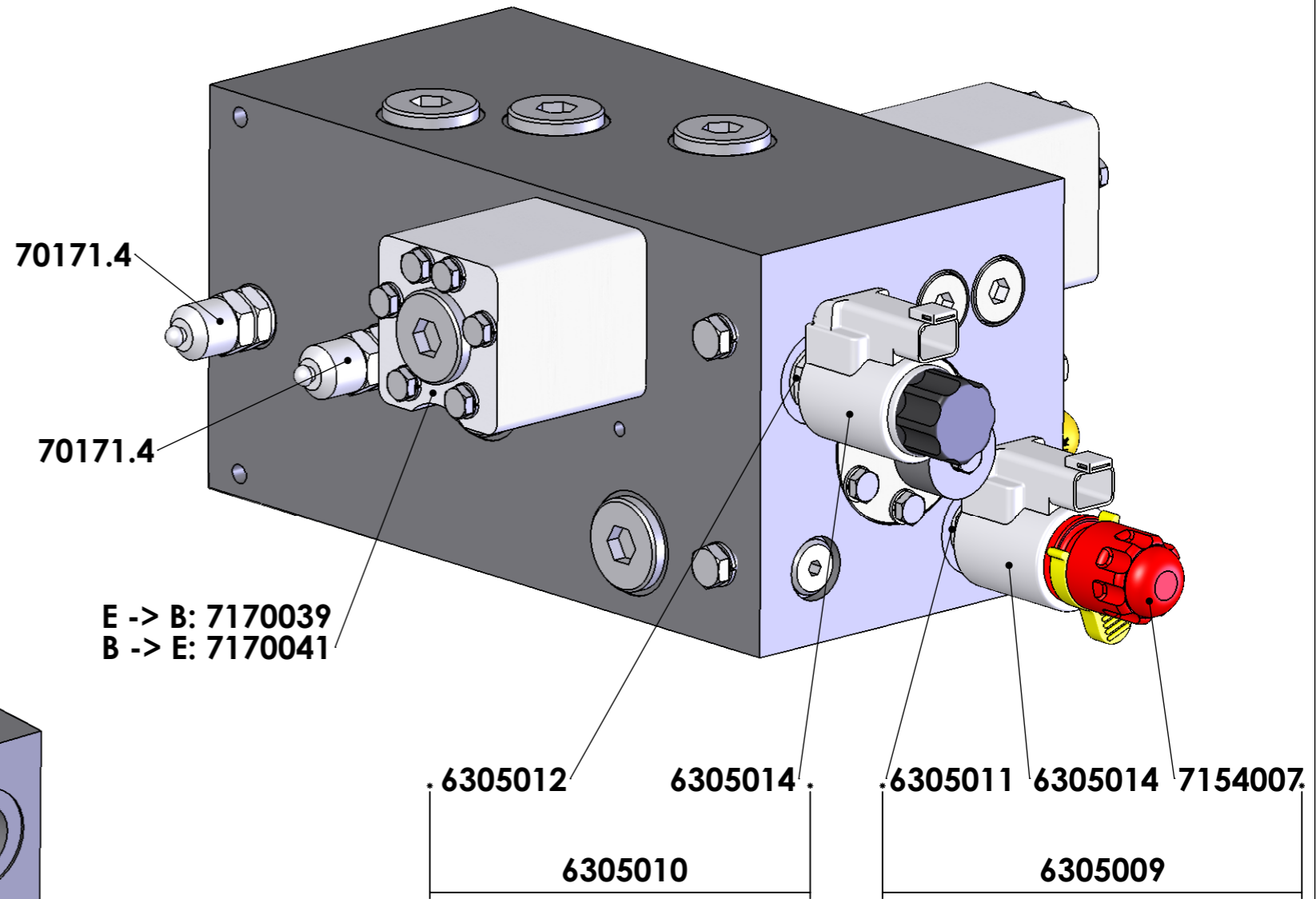
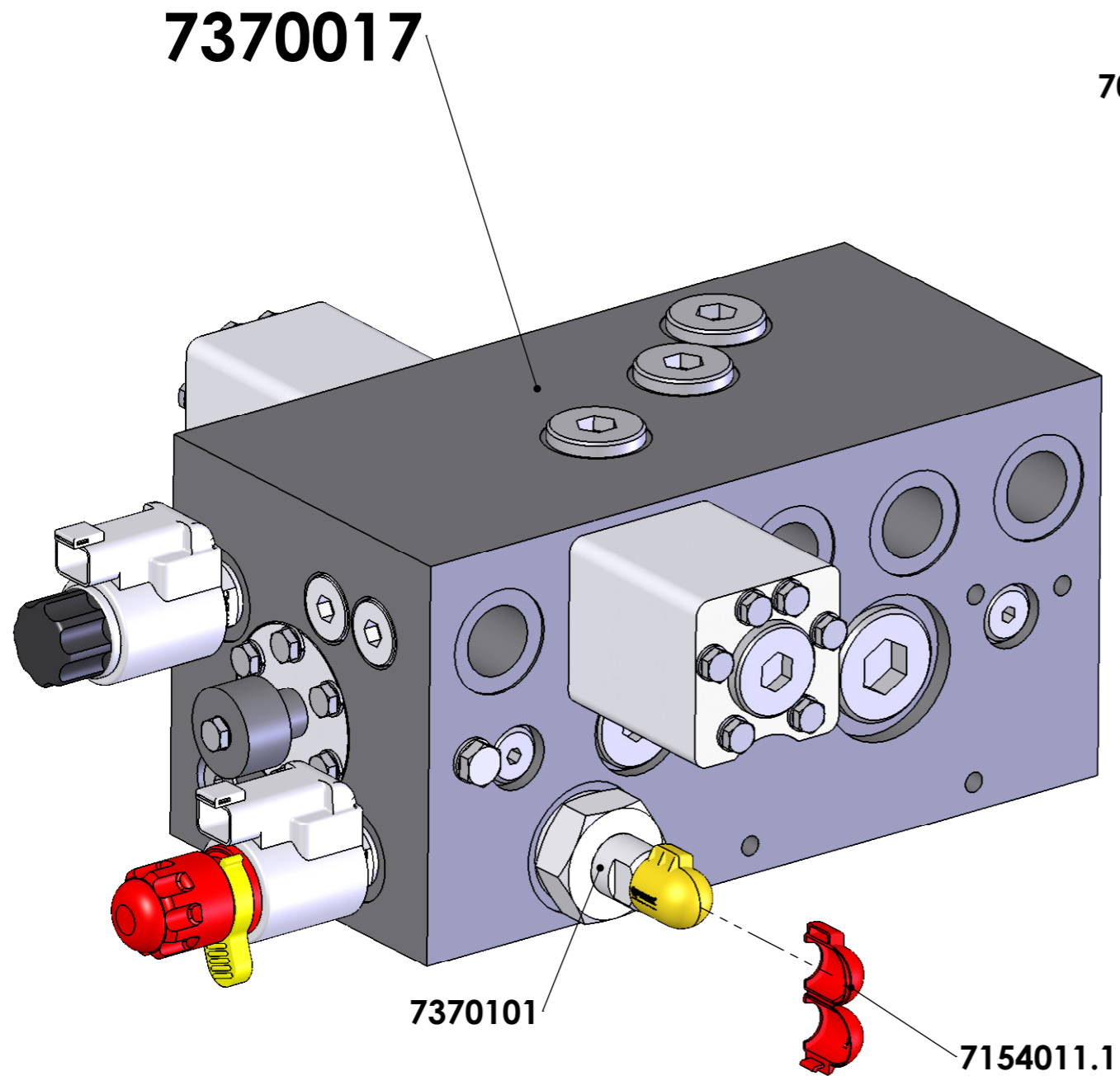
A3

This drawing and the information contained herein is for general presentation purposes only.
This drawing is not intended for use on engineering plans and can be used as "as-is".
This drawing is the property of Cargo Floor B.V. and must not be copied or reproduced without their written authority.

Page 6

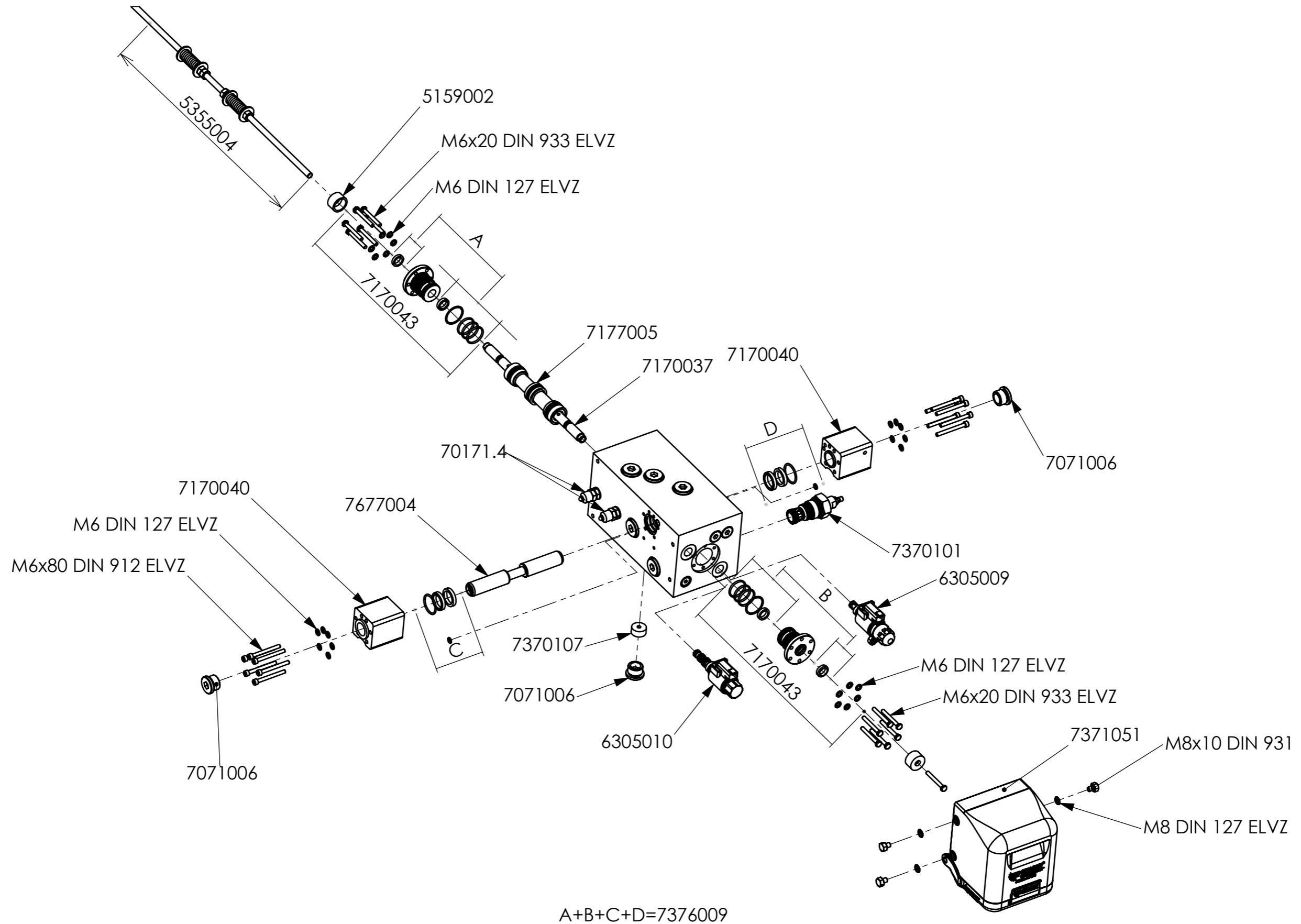
ART. NR. НОМЕР ИЗДЕЛИЯ	BESTURINGSVENTIEL "B" BEDIENING PAGINA 6 BENAMING	РЕГУЛИРУЮЩИЙ КЛАПАН С В-УПРАВЛЕНИЕМ СТР. 6 ОПИСАНИЕ	
5159002	Afstandsring rond 30 (omschakelventiel)	Дистанционное кольцо круглое 30 (клапан-переключатель)	
5355004	Draadstang compleet (925 mm.)	Резьбовой стержень в комплекте (925 мм.)	
6305009	Magneet + stift 24V Cargo Floor (GS02) (inc. rode noodbediening)	Картридж + соленоид 24 V. Cargo Floor (GS02) (вкл. красный аварийный контроль)	
7071006	Inbus kraagplug 3/4 incl. dichting	заглушка 3/4" с уплотнительным кольцом	
7154011.1	Zegeldop voor DB ventiel (rood) – spare part	Уплотнительный колпачок для предохранительного клапана (красн.) — запчасть	
7170037	Voorstuur omschakelplunjer L.= 306 mm. / D.= 16 mm compleet	Плунжерный переключатель L.= 306 мм [12"] / D.= 16 мм [0.6"] в сборе	
7170039	Ombouwset besturingsventiel E->B inclusief arretering	Комплект для модификации регулирующего клапана E->B с фиксатором	
7170040	Deksel Bedienplunjer besturingsventiel 02 compleet	Головка для корпуса плунжера рабочего регулирующего клапана 02 (в сборе)	
7170043	Deksel Omschakelplunjer besturingsventiel 02 compleet	Крышка для переключающего поршня регулирующего клапана 02 (в комплекте)	
7170044	Deksel bedienplunjer besturingsventiel 02 (arretering) compleet	Головка для корпуса плунжера рабочего регулирующего клапана 02 (стопор) (в	
7171103	Bronzen bus (B-bediening) incl. afstrijker	Подшипниковая бронза (B-управление)	
7177005	Plunjer omschakel L.= 146 mm. / D.= 35 mm. compleet	Плунжерный переключатель L.=146 мм [5.7"] / D.= 35 мм [1.4"] в сборе	
7177007	Koppelstang B-bediening ø16 (M10/M12) compleet	Соединительная тяга В-управления ø16 (M10/M12) в сборе	
7317004	Plug G02 t.b.v. B-bediening	Штепсель G02 для В-управления	
7354005	Handvat (rubber)	Ручка (резиновая)	
7354006	Stalen dop 70x70	Стальная крышка 70x70	
7370101	Drukstift drukkbelegingsventiel	Картридж клапана регулировки давления	
7371051	Beschermkap besturingsventiel 02 (compleet)	Крышка для регулирующего клапана 02 (в комплекте)	
7376009	Afdichtingset besturingsventiel 02 compleet	Полный ремкомплект уплотнителей для регулирующего клапана 02	
7398007	Hendel oog (besturingsventiel 02)	Ручка управления с проушиной (регулирующий клапан 02)	
7398008	Koker met S-arretering (besturingsventiel 02)	Труба с S-образным фиксатором (регулирующий клапан 02)	
7677004	Bedienplunjer L.= 195 mm. / D.= 25 mm. compleet	Рабочий плунжер L.= 195 мм / D.= 25 мм (в комплекте)	
70171.4	Minimes plug (0-225 Bar)	Заглушка Minimes (0-225 бар)	

FOR INFORMATION ONLY !



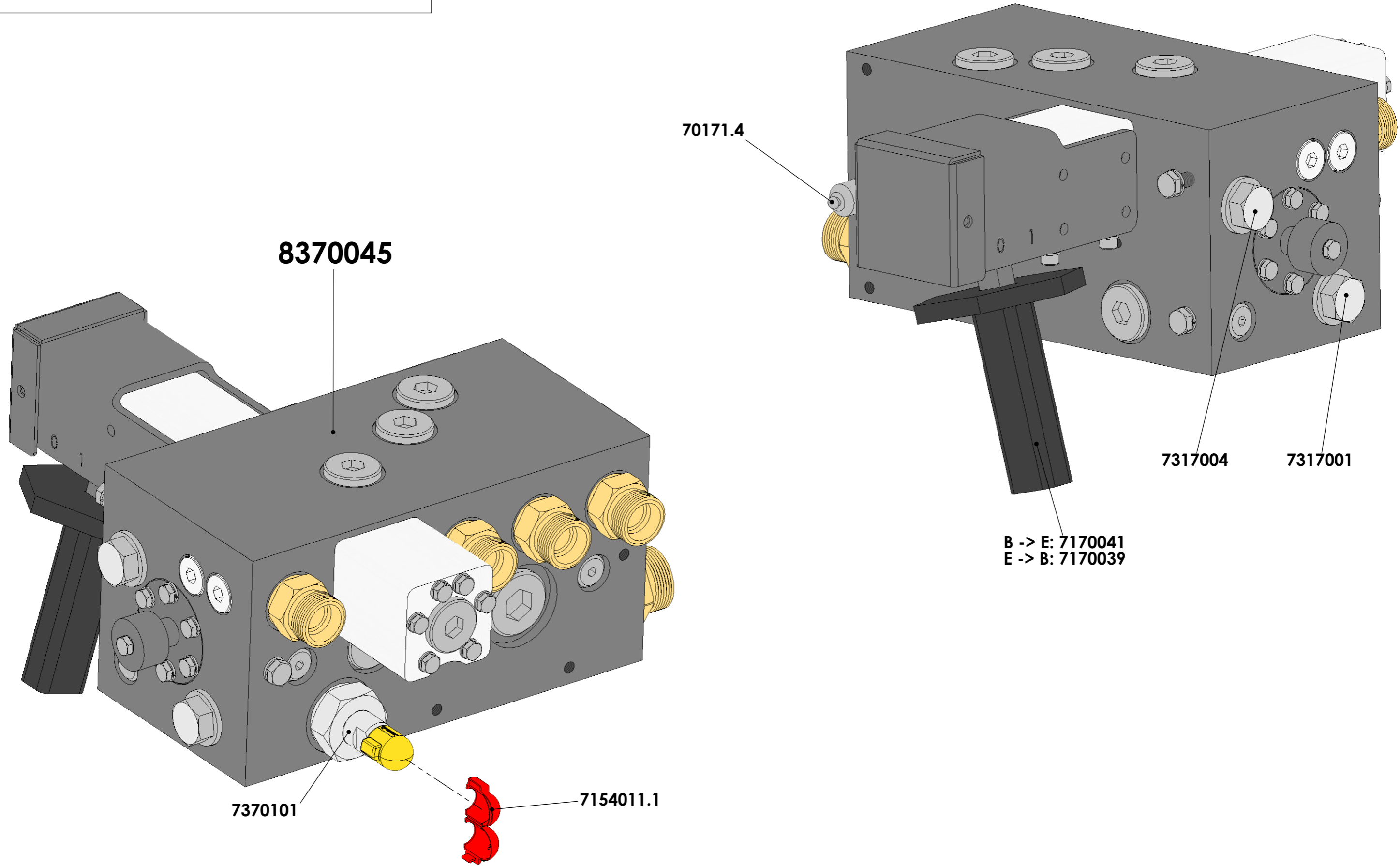
ART. NR. НОМЕР ИЗДЕЛИЯ	BESTURINGSVENTIEL "E" BEDIENING PAGINA 7 BENAMING	РЕГУЛИРУЮЩИЙ КЛАПАН С Е-УПРАВЛЕНИЕМ СТР. 7 ОПИСАНИЕ	
6305009	Magneet + stift 24V Cargo Floor (GS02) (inc. rode noodbediening)	Картридж + соленоид 24 V. Cargo Floor (GS02) (вкл. красный аварийный контроль)	
6305010	Magneet + stift 24V Cargo Floor (G02)	Картридж + соленоид 24 V. Cargo Floor (G02)	
6305011	Stift Cargo Floor (GS02) (inc. rode noodbediening)	Картридж Cargo Floor (GS02) (вкл. красный аварийный контроль)	
6305012	Stift Cargo Floor (G02)	Картридж Cargo Floor (G02)	
6305014	Magneet Cargo Floor G(+GS)02 24V	Соленоид Cargo Floor G(+GS)02 24V	
7154007	Kunststof noodhandbediening GS02	Пластиковое аварийное ручное управление GS02	
7154011.1	Zegeldop voor DB ventiel (rood) – spare part	Уплотнительный колпачок для предохранительного клапана (красн.) — запчасть	
7170039	Ombouwset besturingsventiel E->B inclusief arretering	Комплект для модификации регулирующего клапана E->B с фиксатором	
7170041	Ombouwset besturingsventiel B->E	Комплект для модификации регулирующего клапана B->E	
7370017	Besturingsventiel 02 E-bediend (compleet)	Регулирующий клапан 02 с E-управлением (в комплекте)	
7370101	Drukstift drukbegrenzingsventiel	Картридж клапана регулировки давления	
70171.4	Minimess plug (0-225 Bar)	Заглушка Minimess (0-225 бар)	

FOR INFORMATION ONLY !



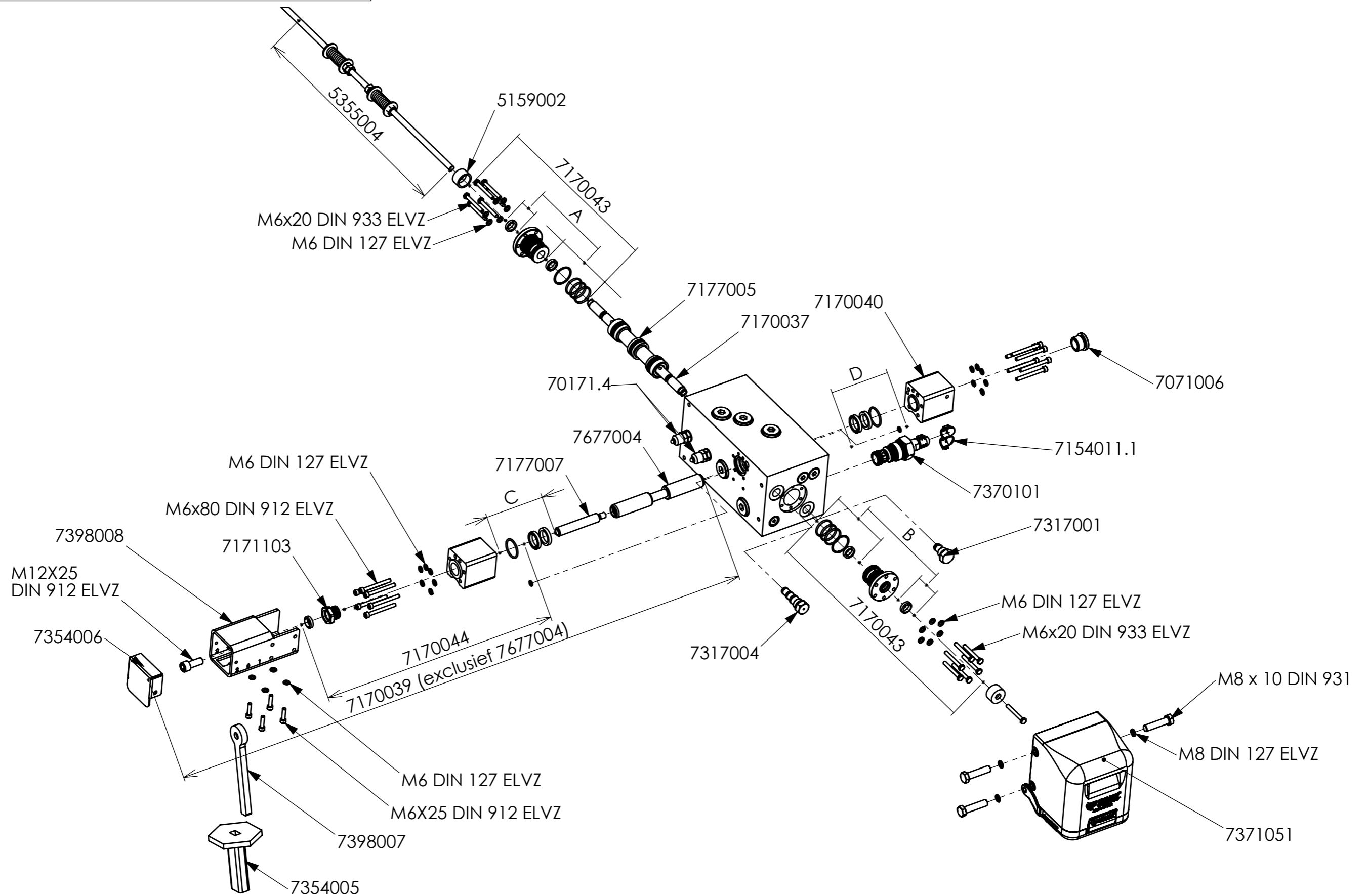
ART. NR. НОМЕР ИЗДЕЛИЯ	BESTURINGSVENTIEL "E" BEDIENING PAGINA 8 BENAMING	РЕГУЛИРУЮЩИЙ КЛАПАН С Е-УПРАВЛЕНИЕМ СТР. 8 ОПИСАНИЕ	
5159002	Afstandsring rond 30 (omschakelventiel)	Дистанционное кольцо круглое 30 (клапан-переключатель)	
5355004	Draadstang compleet (925 mm.)	Резьбовой стержень в комплекте (925 мм.)	
6305009	Magneet + stift 24V Cargo Floor (GS02) (inc. rode noodbediening)	Картридж + соленоид 24 V. Cargo Floor (GS02) (вкл. красный аварийный контроль)	
6305010	Magneet + stift 24V Cargo Floor (G02)	Картридж + соленоид 24 V. Cargo Floor (G02)	
7071006	Inbus kraagplug 3/4 incl. dichting	заглушка 3/4" с уплотнительным кольцом	
7170037	Voorstuur omschakelplunjer L.= 306 mm. / D.= 16 mm compleet	Плунжерный переключатель L.= 306 мм [12"] / D.= 16 мм [0.6"] в сборе	
7170040	Deksel Bedienplunjer besturingsventiel 02 compleet	Головка для корпуса плунжера рабочего регулирующего клапана 02 (в сборе)	
7170043	Deksel Omschakelplunjer besturingsventiel 02 compleet	Крышка для переключающего поршня регулирующего клапана 02 (в комплекте)	
7177005	Plunjer omschakel L.= 146 mm. / D.= 35 mm. compleet	Плунжерный переключатель L.=146 мм [5.7"] / D.= 35 мм [1.4"] в сборе	
7370101	Drukstift drukbegrenzingsventiel	Картридж клапана регулировки давления	
7370107	Drossel ø6.5 mm (besturingsventiel 02)	Дроссель ø6.5 мм (регулирующий клапан 02)	
7371051	Beschermkap besturingsventiel 02 (compleet)	Крышка для регулирующего клапана 02 (в комплекте)	
7376009	Afdichtingset besturingsventiel 02 compleet	Полный ремкомплект уплотнителей для регулирующего клапана 02	
7677004	Bedienplunjer L.= 195 mm. / D.= 25 mm. compleet	Рабочий плунжер L.= 195 мм / D.= 25 мм (в комплекте)	
70171.4	Minimes plug (0-225 Bar)	Заглушка Minimes (0-225 бар)	

FOR INFORMATION ONLY !



ART. NR. НОМЕР ИЗДЕЛИЯ	BESTURINGSVENTIEL "A" BEDIENING PAGINA 9 BENAMING	РЕГУЛИРУЮЩИЙ КЛАПАН С А-УПРАВЛЕНИЕМ СТР. 9 ОПИСАНИЕ	
7154011.1	Zegeldop voor DB ventiel (rood) – spare part	Уплотнительный колпачок для предохранительного клапана (красн.) — запчасть	
7170039	Ombouwset besturingsventiel E->B inclusief arretering	Комплект для модификации регулирующего клапана E-&B с фиксатором	
7170041	Ombouwset besturingsventiel B->E	Комплект для модификации регулирующего клапана B-&E	
7317001	A-plug	Заглушка А	
7317004	Plug G02 t.b.v. B-bediening	Штепсель G02 для В-управления	
7370101	Drukstift drukbegrenzingsventiel	Картридж клапана регулировки давления	
8370045	Besturingsventiel 02 A-bediend (compleet)	Регулирующий клапан 02 с А-управлением (в комплекте)	
70171.4	Minimess plug (0-225 Bar)	Заглушка Minimess (0-225 бар)	

FOR INFORMATION ONLY!



ART. NR. НОМЕР ИЗДЕЛИЯ	BESTURINGSVENTIEL "A" BEDIENING PAGINA 10 BENAMING	РЕГУЛИРУЮЩИЙ КЛАПАН С А-УПРАВЛЕНИЕМ СТР. 10 ОПИСАНИЕ	
5159002	Afstandsring rond 30 (omschakelventiel)	Дистанционное кольцо круглое 30 (клапан-переключатель)	
5355004	Draadstang compleet (925 mm.)	Резьбовой стержень в комплекте (925 мм.)	
7071006	Inbus kraagplug 3/4 incl. dichting	заглушка 3/4" с уплотнительным кольцом	
7154011.1	Zegeldop voor DB ventiel (rood) – spare part	Уплотнительный колпачок для предохранительного клапана (красн.) — запчасть	
7170037	Voorstuur omschakelplunjer L.= 306 mm. / D.= 16 mm compleet	Плунжерный переключатель L.= 306 мм [12"] / D.= 16 мм [0.6"] в сборе	
7170039	Ombouwset besturingsventiel E->B inclusief arretering	Комплект для модификации регулирующего клапана E-&tB с фиксатором	
7170040	Deksel Bedienplunjer besturingsventiel 02 compleet	Головка для корпуса плунжера рабочего регулирующего клапана 02 (в сборе)	
7170043	Deksel Omschakelplunjer besturingsventiel 02 compleet	Крышка для переключающего поршня регулирующего клапана 02 (в комплекте)	
7170044	Deksel bedienplunjer besturingsventiel 02 (arretering) compleet	Головка для корпуса плунжера рабочего регулирующего клапана 02 (стопор) (в	
7171103	Bronzen bus (B-bediening) incl. afstrijker	Подшипниковая бронза (B-управление)	
7177005	Plunjer omschakel L.= 146 mm. / D.= 35 mm. compleet	Плунжерный переключатель L.=146 мм [5.7"] / D.= 35 мм [1.4"] в сборе	
7177007	Koppelstang B-bediening ø16 (M10/M12) compleet	Соединительная тяга В-управления ø16 (M10/M12) в сборе	
7317001	A-plug	Заглушка А	
7317004	Plug G02 t.b.v. B-bediening	Штепсель G02 для В-управления	
7354005	Handvat (rubber)	Ручка (резиновая)	
7354006	Stalen dop 70x70	Стальная крышка 70x70	
7370101	Drukstift drukkbelegingsventiel	Картридж клапана регулировки давления	
7371051	Beschermkap besturingsventiel 02 (compleet)	Крышка для регулирующего клапана 02 (в комплекте)	
7376009	Afdichtingset besturingsventiel 02 compleet	Полный ремкомплект уплотнителей для регулирующего клапана 02	
7398007	Hendel oog (besturingsventiel 02)	Ручка управления с проушиной (регулирующий клапан 02)	
7398008	Koker met S-arretering (besturingsventiel 02)	Труба с S-образным фиксатором (регулирующий клапан 02)	
7677004	Bedienplunjer L.= 195 mm. / D.= 25 mm. compleet	Рабочий плунжер L.= 195 мм / D.= 25 мм (в комплекте)	
70171.4	Minimesse plug (0-225 Bar)	Заглушка Minimesse (0-225 бар)	