

PREPARAÇÃO DOS PERFIS DO PAVIMENTO E MONTAGEM DO VEDANTE DO PAVIMENTO

Etapa 1: Posicione os perfis da plataforma lado a lado em alguns cavaletes, fig. 1.1. e solde todas as tampas de alumínio, fig. 1.2 (em alternativa, pode rebitar as tampas com rebites de aço, consulte o capítulo “montagem das tampas”).

FIG. 1.1

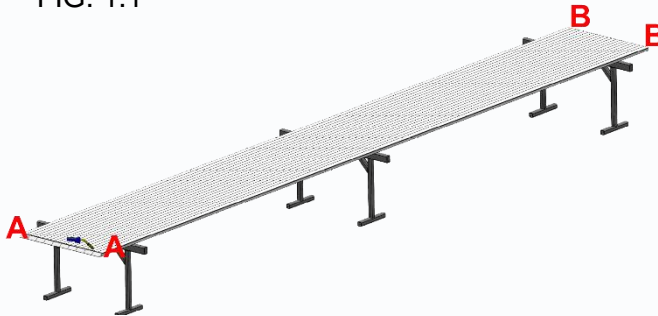
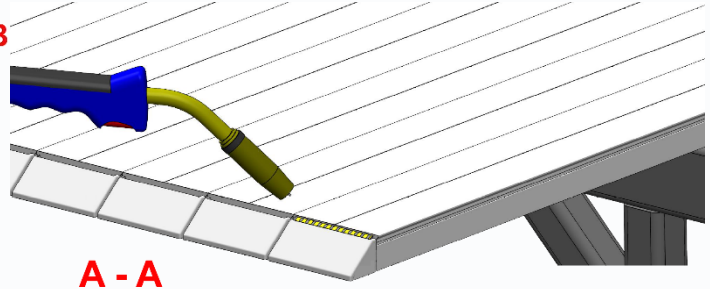
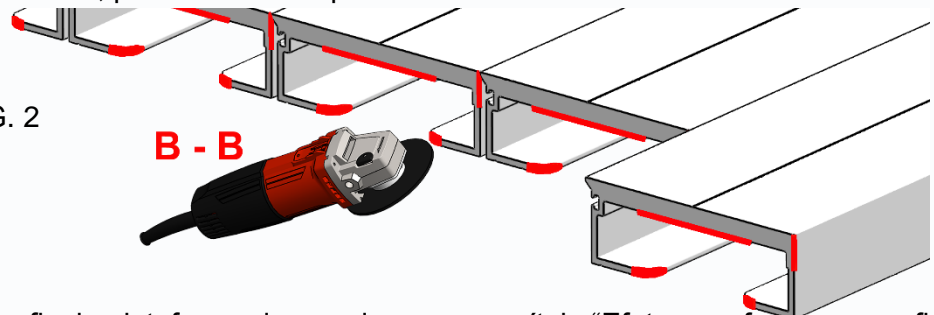


FIG. 1.2



Etapa 2: Apenas quando montar os perfis no atrelado, fazendo-os deslizar horizontalmente a partir da parte de trás, recomendamos que arredonde as extremidades frontais do perfil, fig. 2. Quando montar os perfis verticalmente a partir de cima, pode saltar este passo.

FIG. 2



Apenas as marcas vermelhas precisam de ser arredondadas

Etapa 3: Efetuar os furos nos perfis da plataforma de acordo com o capítulo “Efetuar os furos nos perfis da plataforma”.

Etapa 4: Posicione os perfis da plataforma verticalmente de lado - com as ranhuras posicionadas para cima - nos cavaletes, fig. 4.1, verifique se as ranhuras estão limpas. Em seguida, verifique a posição do vedante, fig. 4.2, certifique-se de que está na posição correta! Em seguida, faça uma pega (fig. 4.3) na junta, efectuando um corte simples no T posterior da junta.

FIG. 4.1

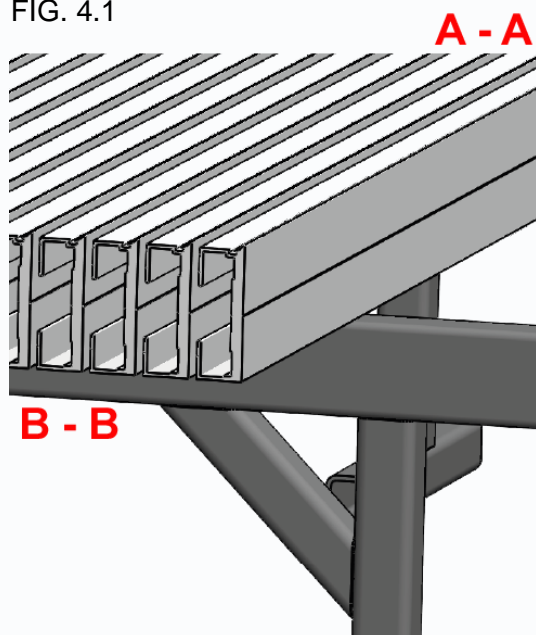


FIG. 4.2

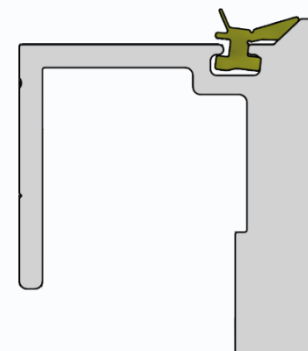
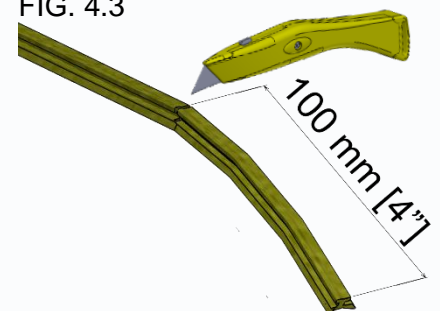
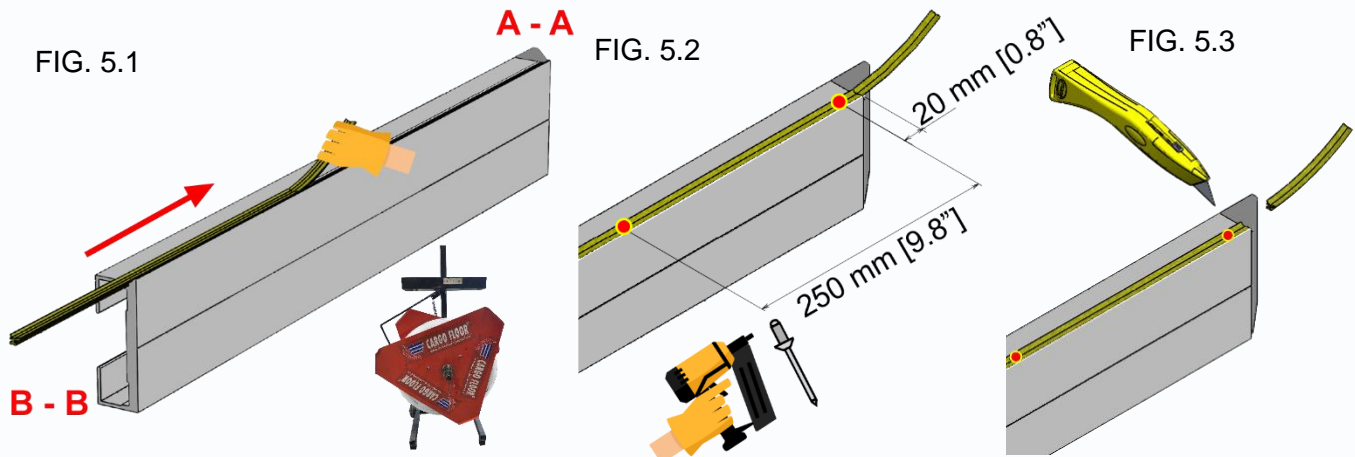


FIG. 4.3

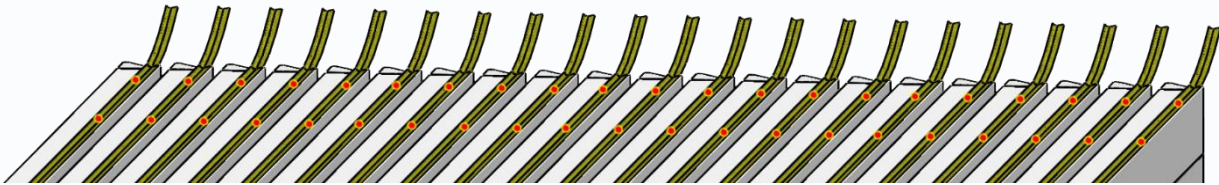


Etapa 5: Puxe agora o vedante na direção das tampas (fig. 5.1). Fixe o vedante na extremidade do perfil contra a tampa da extremidade com uma pistola de pregos ou um rebite (2 peças, fig. 5.2). De seguida, corte a pega (fig. 5.3).

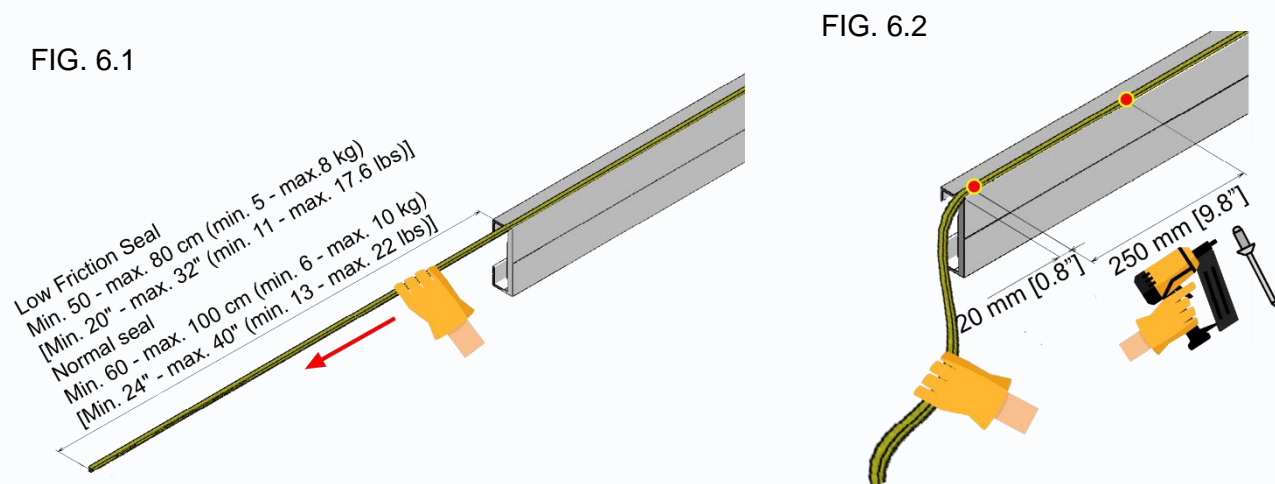


Atenção!

Pode ser útil puxar primeiro todas as juntas dos perfis da plataforma antes de os fixar. Depois disso, pode fixá-los de uma só vez.



Etapa 6: Puxe o vedante até à tensão correta, fig. 6.1, esticando-o e, em seguida, empurre o vedante para baixo para o bloquear. Ver figura 6.2.



Observação importante!



Low friction seal = min. 500 mm para max 800 mm ou 5 para 8 Kg.
 Normal seal = min. 600 mm para max 1000 mm ou 6 para 10 Kg.

Etapa 7: Corte o vedante e os perfis estão prontos a montar!

