

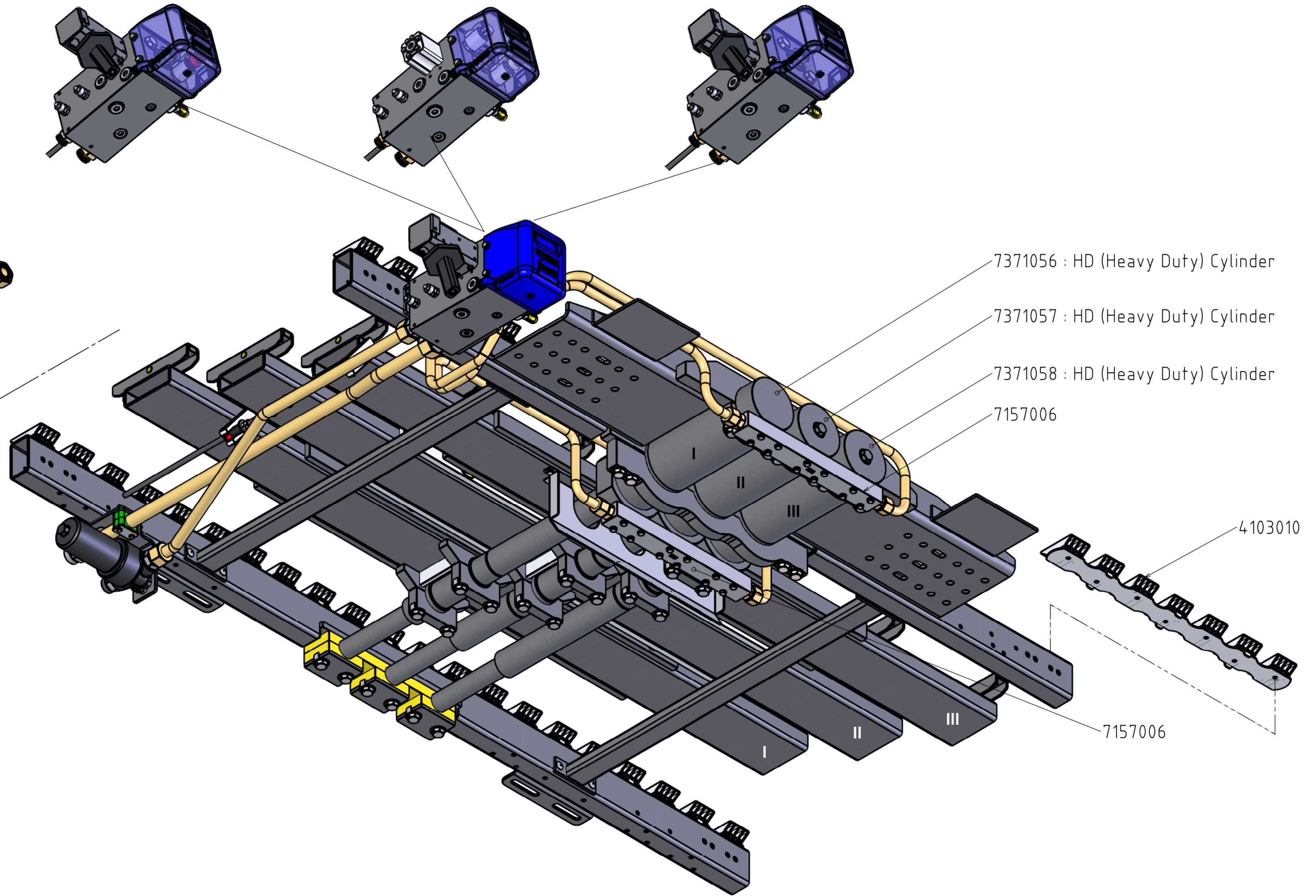
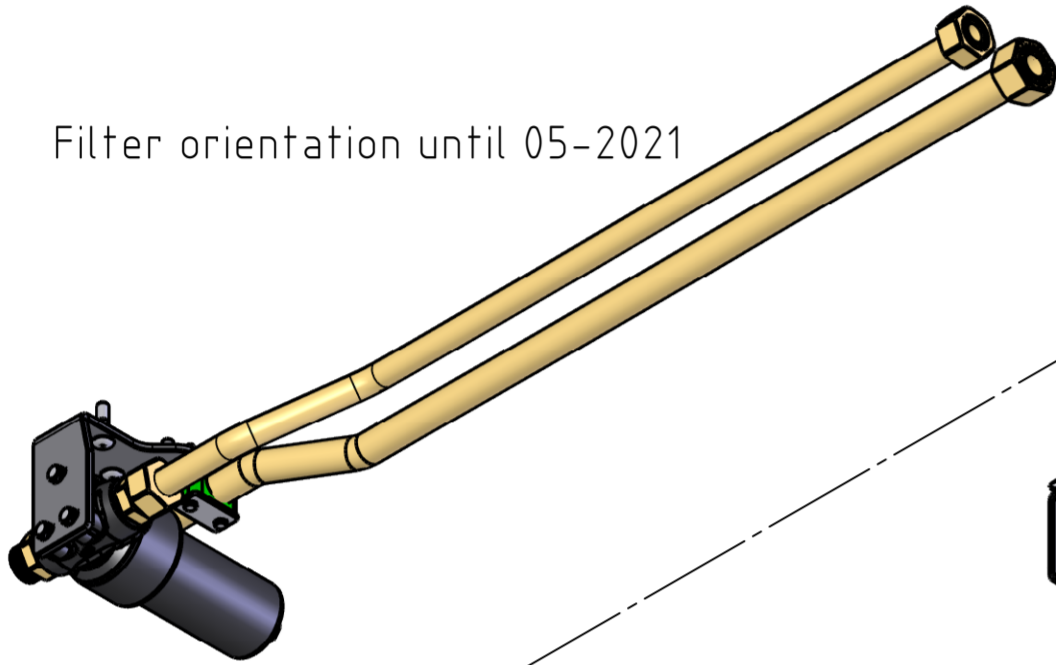
PAGINA PÁGINA	INHOUDSOPGAVE BENAMING	TABLA DE CONTENIDOS DESCRIPCIÓN
1	SAMENSTELLING	COMPOSICIÓN
2	ZUIGERSTANGGELEIDING & CILINDERKLEMBEUGELS	JUEGO DE GUJA DEL PISTÓN & PLACA DE SUJECCIÓN
3	LEIDINGEN EN FILTERS	CONDUCTO & FILTRO
4	CILINDER	CILINDRO
5	BESTURINGSVENTIEL "B" BEDIENING	VÁLVULA DE CONTROL "B"
6	BESTURINGSVENTIEL "B" BEDIENING	VÁLVULA DE CONTROL "B"
7	BESTURINGSVENTIEL "E" BEDIENING	VÁLVULA DE CONTROL "E"
8	BESTURINGSVENTIEL "E" BEDIENING	VÁLVULA DE CONTROL "E"
9	BESTURINGSVENTIEL "A" BEDIENING	VÁLVULA DE CONTROL "A"
10	BESTURINGSVENTIEL "A" BEDIENING	VÁLVULA DE CONTROL "A"

FOR INFORMATION ONLY!

B-valve: Page 5,6

E-valve: Page 7,8

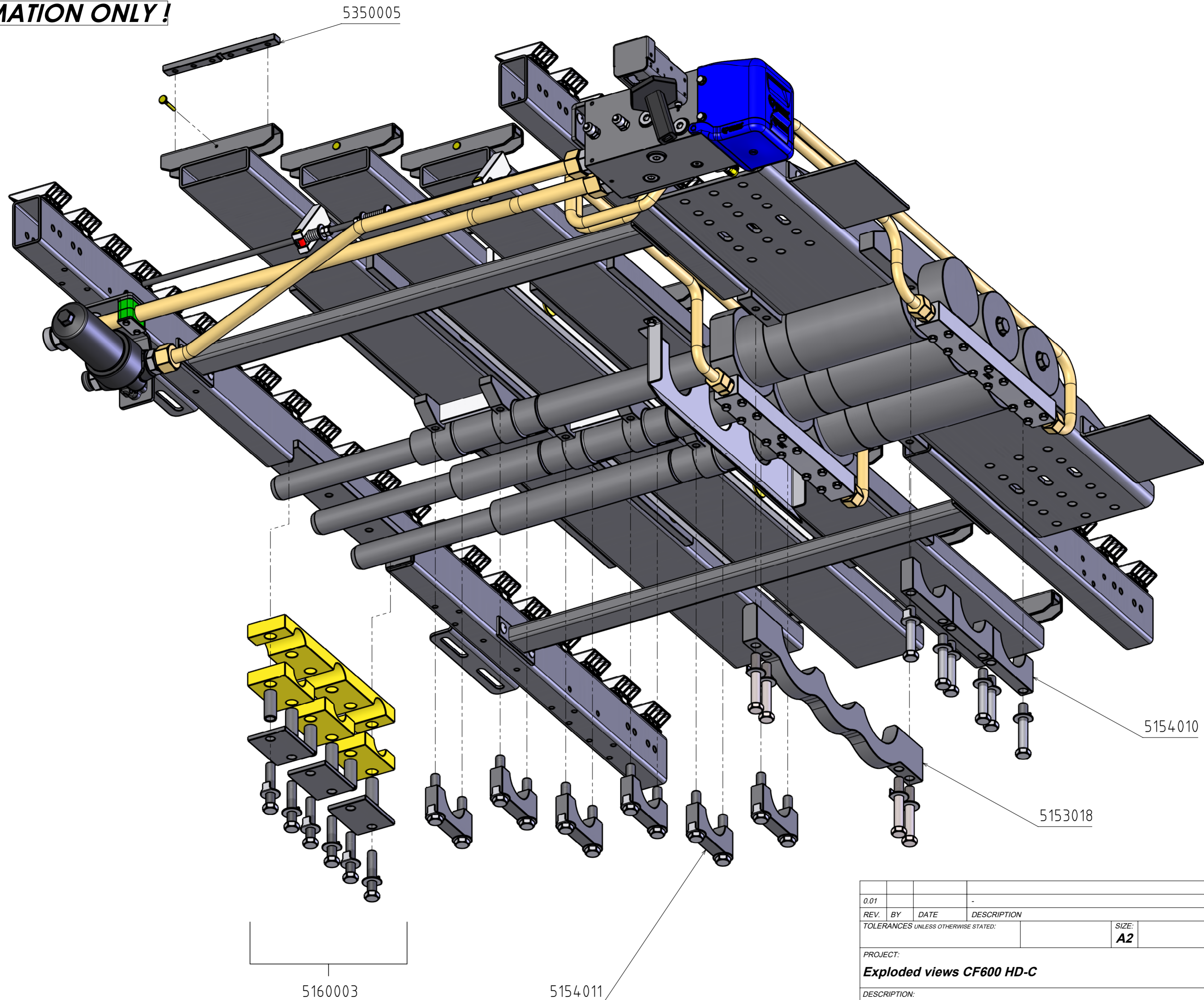
A-valve: Page 9,10



0.01									
REV.	BY	DATE	DESCRIPTION						
TOLERANCES UNLESS OTHERWISE STATED:								SIZE: A2	ART. NO.:
PROJECT: Exploded views CF600 HD-C								DIMENSIONS: MM (INCH)	
DESCRIPTION: Assembly drawing								MATERIAL: -	
								SCALE: - SHEET: 1/1	
								DRAWN: GG-C DR. DATE: 7-12-2021	
								APR. BY: - APR. DATE: -	
								TREATMENT: NONE	
								CATEGORY:	
								DRAWING NUMBER: EV60000-CF-221	
Byte 14 NL-7741 MK Coevorden Phone : +31-524-593900 E-mail : info@cargofloor.com								PROJECTION: DEBURR SHARP EDGES WEIGHT: 527.89 KG	
THIS DRAWING IS THE PROPERTY OF CARGO FLOOR B.V. AND MUST NOT BE COPIED OR REPRODUCED WITHOUT THEIR WRITTEN AUTHORITY (ISO 16016:2016)									


ART. NR. Nº DE PEDIDO	SAMENSTELLING PAGINA 1 BENAMING	COMPOSICIÓN PÁGINA 1 DESCRIPCIÓN	
4103010	Kunststofkam 7/112 H32mm (wit)	Tira de patines de plástico 7/112 [4.41"] altura 32 mm [1.26"] (blanco)	
7157006	Common rail CF600 HDC-4.7	Common rail CF600 HDC-4.7	
7371056	Hydraulische cilinder CF600 HDC-4.7 nr. 1 inclusief bevestigingsmateriaal	Cilindro hidráulico CF600 HDC-4.7 nº 1 con material de fijación	
7371057	Hydraulische cilinder CF600 HDC-4.7 nr. 2 inclusief bevestigingsmateriaal	Cilindro hidráulico CF600 HDC-4.7 nº 2 con material de fijación	
7371058	Hydraulische cilinder CF600 HDC-4.7 nr. 3 inclusief bevestigingsmateriaal	Cilindro hidráulico CF600 HDC-4.7 nº 3 con material de fijación	


FOR INFORMATION ONLY!



0.01					
REV.	BY	DATE	DESCRIPTION	SIZE:	ART. NO.:
TOLERANCES UNLESS OTHERWISE STATED:				A2	DIMENSIONS: MM (INCH)
PROJECT:				MATERIAL: -	
Exploded views CF600 HD-C				SCALE:	- SHEET: 1/1
DESCRIPTION:				DRAWN:	GG-C DR. DATE: 7-12-2021
Piston rod guidance & cylinder clamps				APR. BY:	- APR. DATE: -
				TREATMENT:	NONE
				CATEGORY:	
				PROJECTION:	DRAWING NUMBER:
					EV60000-CF-222
				DEBURR SHARP EDGES	WEIGHT: -
Byte 14 NL-7741 MK Coevorden Phone : +31-524-593900 E-mail : info@cargo-floor.com					
THIS DRAWING IS THE PROPERTY OF CARGO FLOOR B.V. AND MUST NOT BE COPIED OR REPRODUCED WITHOUT THEIR WRITTEN AUTHORITY (ISO 16016:2016)					

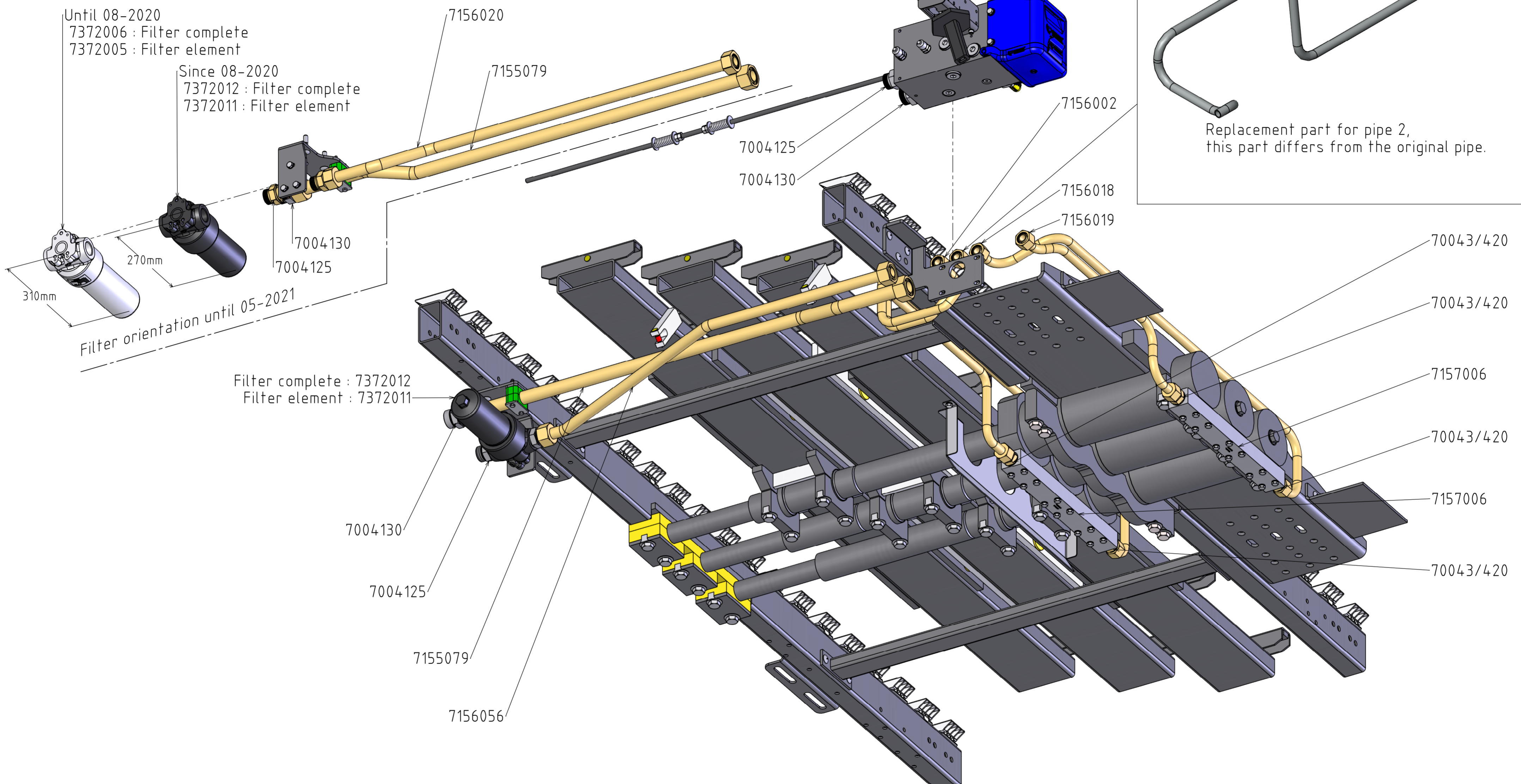
ART. NR. Nº DE PEDIDO	ZUIGERSTANGGELEIDING & CILINDERKLEMBEUGELS PAGINA 2 BENAMING	JUEGO DE GUJA DEL PISTÓN & PLACA DE SUJECIÓN PÁGINA 2 DESCRIPCIÓN	
5153018	Klembeugel (3-voudig) CF600 HD-C	Placa de sujeción (triple) CF600 HD-C	
5154010	Klembeugel cilinder (ø94mm) compleet	Placa de sujeción por cilindro (ø94mm) completo	
5154011	Klembeugel cilindermof (ø74mm) compleet	Placa de sujeción por cilindro (ø74mm) completo	
5160003	Cilinderstanggeleidingsset CF300/CF500/CF600 compleet, massieve uitvoering	Juego de guja del pistón para 3 vástagos de pistón, completo, CF300/CF500/CF600, sólido	
5350005	Montagestrip (6x M12/240 mm.)	Pletina de montaje (6x M12/240 mm.)	

 +31 524 593 900

 info@cargofloor.com

 cargofloor.com

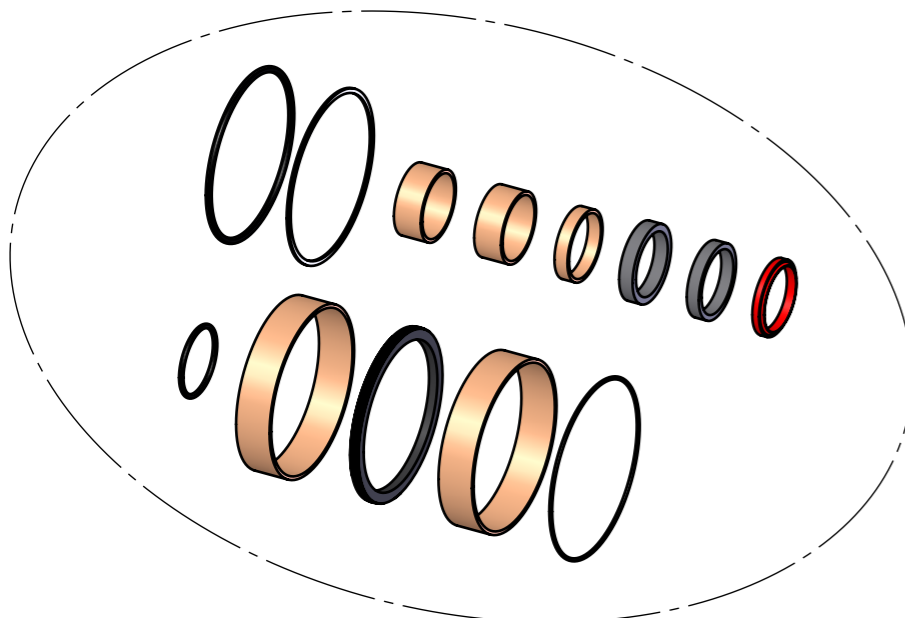
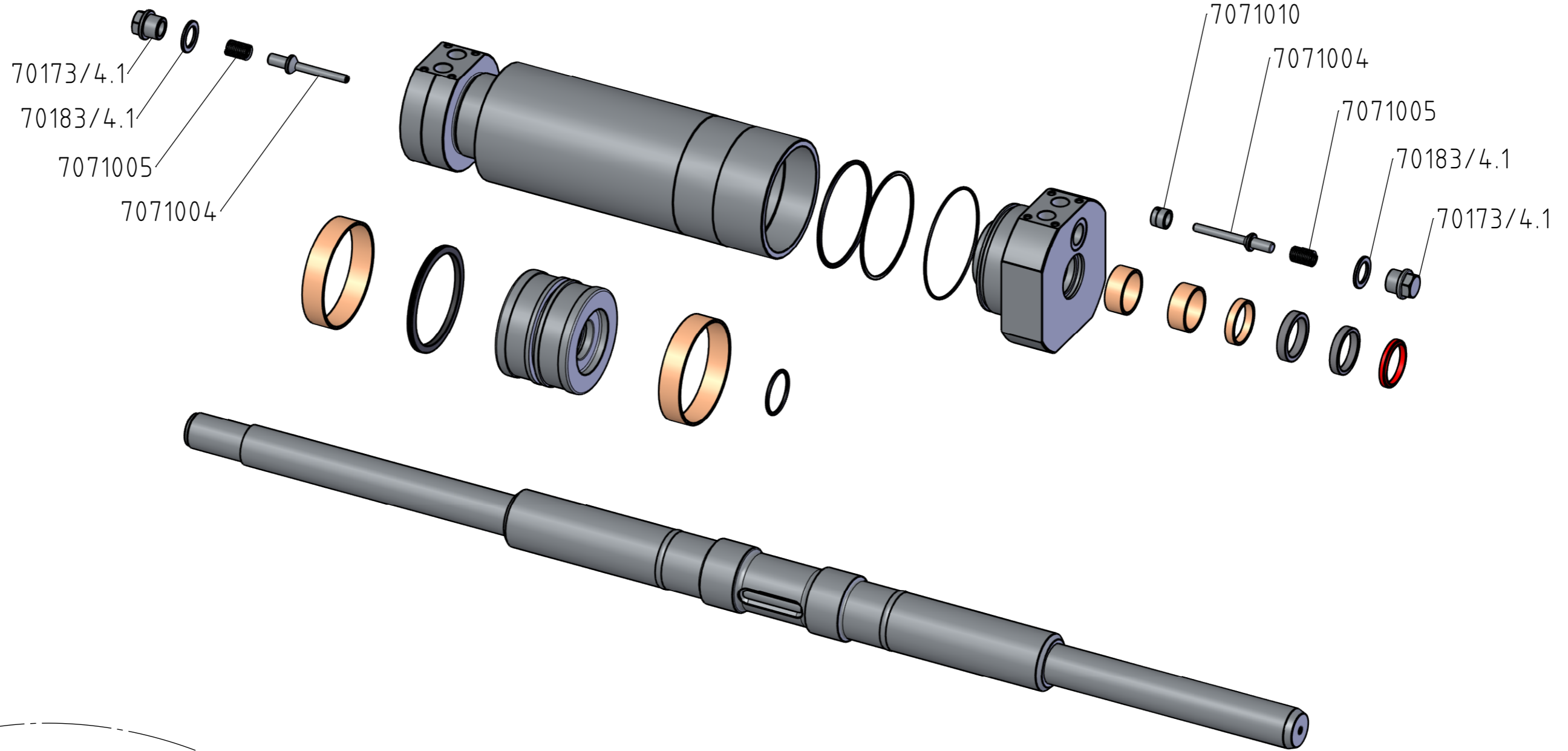
FOR INFORMATION ONLY!


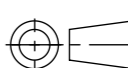


0.01					
REV.	BY	DATE	DESCRIPTION		
TOLERANCES UNLESS OTHERWISE STATED:					
				SIZE:	ART. NO.:
				A2	DIMENSIONS: MM [INCH]
PROJECT:				MATERIAL: -	
Exploded views CF600 HD-C				SCALE:	SHEET: 1/1
DESCRIPTION:				DRAWN: GG-C	DR. DATE: 7-12-2021
Piping & filter				APR. BY: -	APR. DATE: -
				TREATMENT:	NONE
				CATEGORY:	
				DRAWING NUMBER:	EV60000-CF-223
				DEBURR SHARP EDGES	WEIGHT: 521.22 KG
<small>THIS DRAWING IS THE PROPERTY OF CARGO FLOOR B.V. AND MUST NOT BE COPIED OR REPRODUCED WITHOUT THEIR WRITTEN AUTHORITY (ISO 16016:2016)</small>					

ART. NR. Nº DE PEDIDO	LEIDINGEN EN FILTERS PAGINA 3 BENAMING	CONDUCTO & FILTRO PÁGINA 3 DESCRIPCIÓN	
7004125	Rechte inschroefkoppeling 1" x 25 mm	Aclop. roscado dcho 1" x 25 mm	
7004130	Rechte inschroefkoppeling 1" x 30 mm.	Aclop. roscado dcho 1"x 30 mm.	
7155079	Hydraulische leiding nr. 6PS (besturingsventiel 02)	Tubo hidráulico nº 6PS (válvula de control 02)	
7156001	Hydraulische leiding nr. 2 (besturingsventiel 02) compleet	Tubo hidráulico nº 2 (válvula de control 02) completo	
7156002	Hydraulische leiding nr. 3 (besturingsventiel 02) compleet	Tubo hidráulico nº 3 (válvula de control 02) completo	
7156018	Hydraulische leiding nr. 1 (besturingsventiel 02/CF600) compleet	Tubo hidráulico nº 1 (válvula de control 02/CF600) completo	
7156019	Hydraulische leiding 4 (besturingsventiel 02/CF600) compleet	Tubo hidráulico nº 4 (válvula de control 02/CF600) completo	
7156020	Hydraulische leiding 5 (besturingsventiel 02/CF600) compleet	Tubo hidráulico nº 5 (válvula de control 02/CF600) completo	
7156056	Leiding 5 (besturingsventiel 02) - gedraaid filter (CF600)	Tubo hidráulico nº 5 (válvula de control 02), para filtro girado (CF600)	
7157006	Common rail CF600 HDC-4.7	Common rail CF600 HDC-4.7	
7372005	CF persfilterelement (04/2005 - 08/2020)	CF Elemento del filtro (04/2005 - 08/2020)	
7372006	Filterset Cargo Floor - compleet (04/2005 - 08/2020)	Set de filtros Cargo Floor completo (04/2005 - 08/2020)	
7372011	CF persfilterelement QP (08/2020 - ...)	CF Elemento del filtro QP (08/2020 - ...)	
7372012	CF persfilterset compleet QP (08/2020 - ...)	Set de filtros CF completo QP (08/2020 - ...)	
70043/420	Rechte inschroefkoppeling 3/4" x 20 mm.	Tuerca de unión macho 3/4" x 20 mm.	

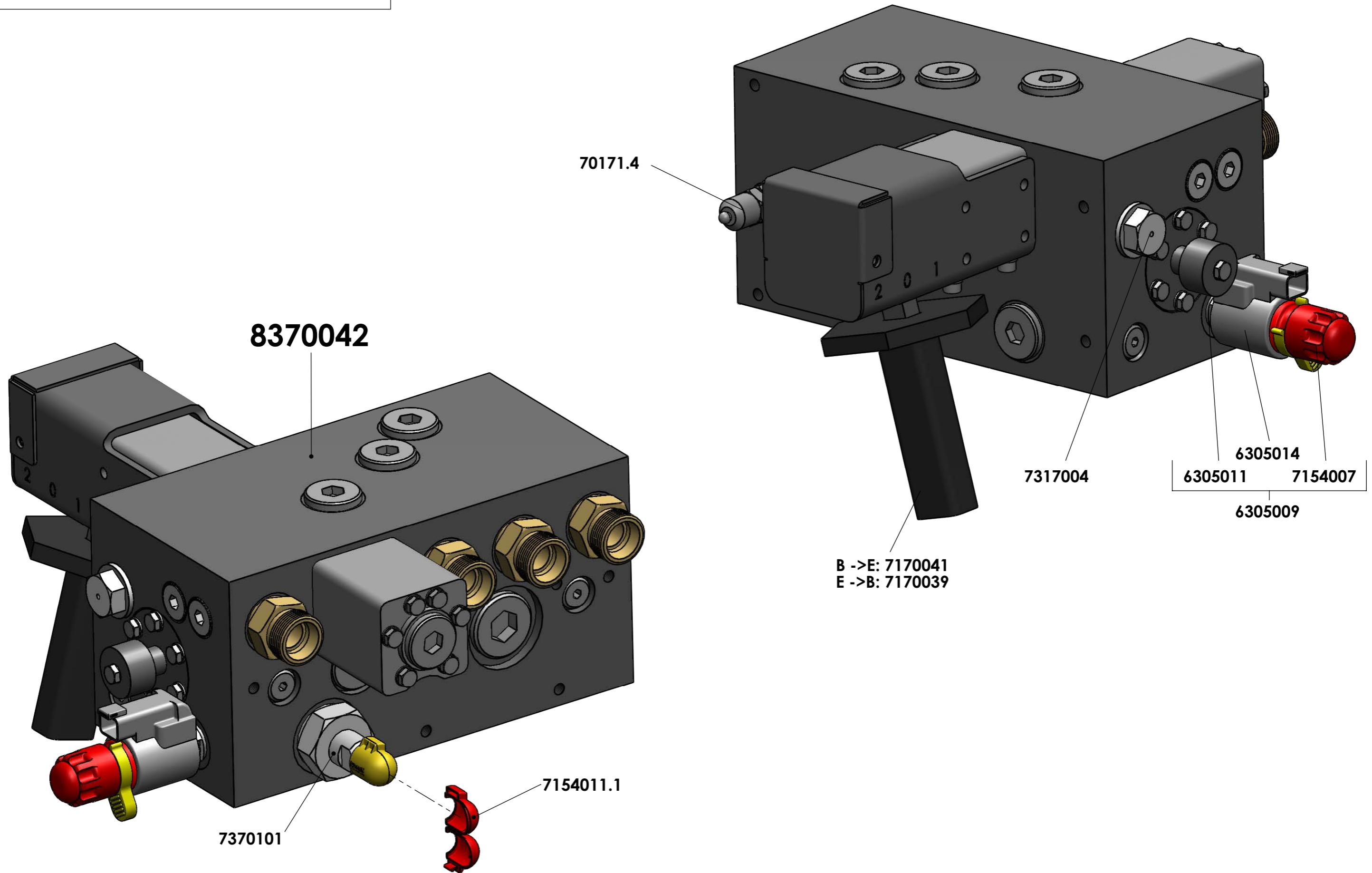
FOR INFORMATION ONLY!



0.01			-
REV.	BY	DATE	DESCRIPTION
TOLERANCES UNLESS OTHERWISE STATED:			SIZE: A3
PROJECT:			ART. NO.:
Exploded views CF600 HD-C			DIMENSIONS: MM [INCH]
DESCRIPTION:			MATERIAL: -
Cylinder			SCALE: 1:5 SHEET: 1/1
PROJECTION:			DRAWN: GG-C DR. DATE: 14-6-2022
DRAWING NUMBER:			APR. BY: - APR. DATE: -
DEBURR SHARP EDGES			TREATMENT:
WEIGHT: 59.78 KG			CATEGORY:
 CARGO FLOOR® <small>HORIZONTAL LOADING / UNLOADING SYSTEM</small>			DRAWING NUMBER: EV60000-CF-224
Byte 14 NL-7741 MK Coevorden Phone : +31-524-593900 E-mail : info@cargo-floor.com			 PROJECTION:
THIS DRAWING IS THE PROPERTY OF CARGO FLOOR B.V. AND MUST NOT BE COPIED OR REPRODUCED WITHOUT THEIR WRITTEN AUTHORITY (ISO 16016:2016)			

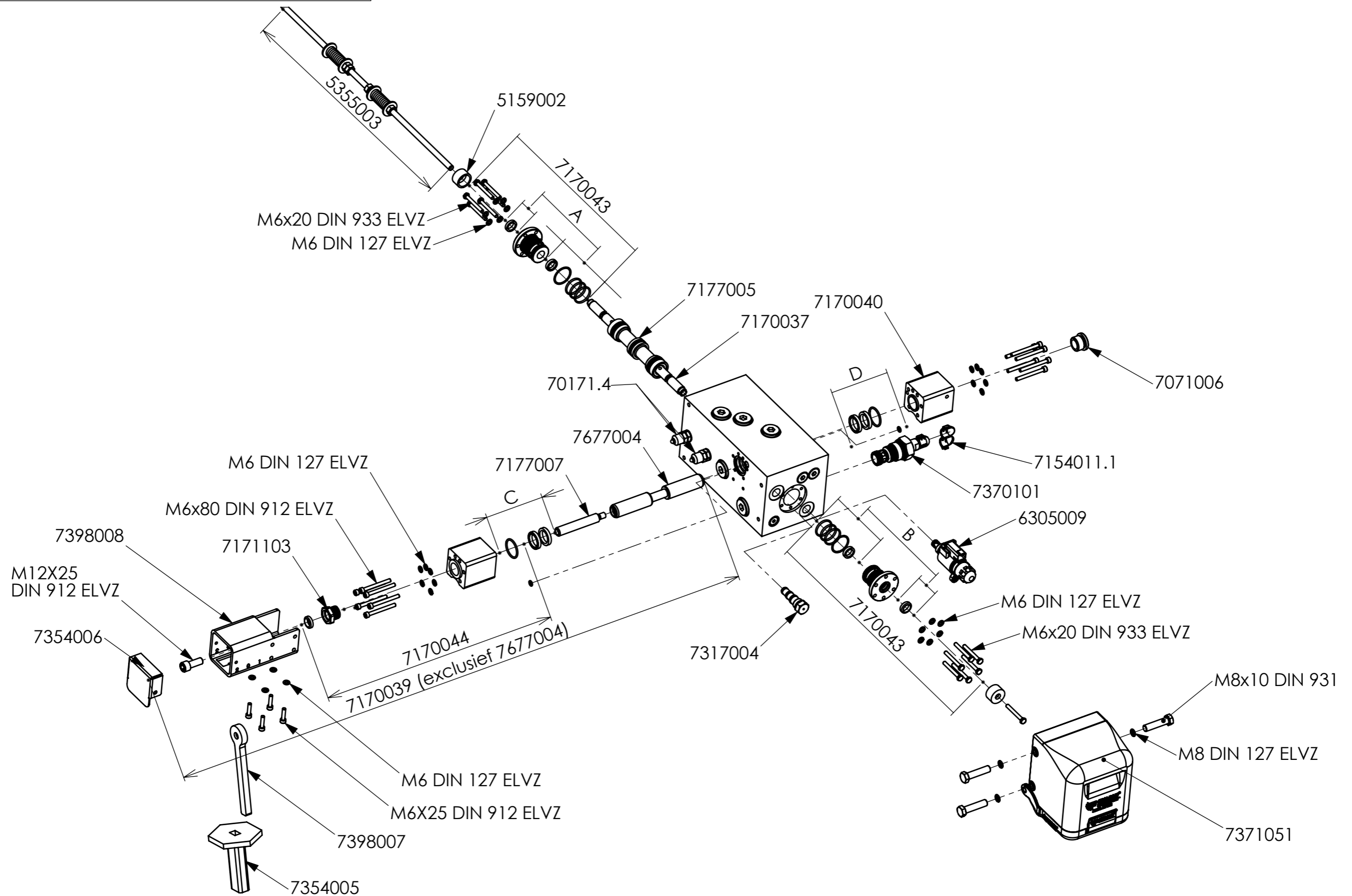
ART. NR. Nº DE PEDIDO	CILINDER PAGINA 4 BENAMING	CILINDRO PÁGINA 4 DESCRIPCIÓN	
7071004	Klep cilinder	Válvula para cilindro	
7071005	Veer voor terugslagklep cilinder (standaard, L.=45 mm)	Resorte para el cilindro de la válvula de retención (estándar, L.=45 mm)	
7071010	klepzitting cilinder (voldraad)	Asiento de válvula del cilindro (roscado completo)	
70173/4.1	Kraagplug 3/4 (hol)	Clavija ¾ para muelle de válvula (cóncavo)	
70183/4.1	Bonded seal 3/4" (afgedraaid)	Junta de estanqueidad 3/4"	
7376011	Afdichtingset cilinder (CF600)	Válvulas para el cilindro (CF600)	

FOR INFORMATION ONLY !



ART. NR. Nº DE PEDIDO	BESTURINGSVENTIEL "B" BEDIENING PAGINA 5 BENAMING	VÁLVULA DE CONTROL "B" PÁGINA 5 DESCRIPCIÓN	
6305009	Magneet + stift 24V Cargo Floor (GS02) (inc. rode noodbediening)	Cartucho + imán 24 V. Cargo Floor (GS02) (incl. control en peligro)	
6305011	Stift Cargo Floor (GS02)	Cartucho Cargo Floor (GS02)	
6305014	Magneet Cargo Floor G(+GS)02 24V	De imán Cargo Floor G(+GS)02 24V	
7154007	Kunststof noodhandbediening GS02	Sintético manual control en peligro GS02	
7154011.1	Zegeldop voor DB ventiel (rood) – spare part	Tapa de sellado para válvula de seguridad de presión (roja) - pieza de repuesto	
7170039	Ombouwset besturingsventiel E->B inclusief arretering	Kit para modificar un sistema "E" un sistema "B", incl. fiador	
7170041	Ombouwset besturingsventiel B->E	Kit para modificar un sistema "B" un sistema "E"	
7317004	Plug G02 t.b.v. B-bediening	Cartucho de control G02 para B-control	
7370101	Drukstift drukbegrenzingsventiel	Cartucho a presión	
8370042	Besturingsventiel 02 B-bediend (compleet)	Válvula de control 02 "B" (completo)	
70171.4	Minimess plug (0-225 Bar)	Minimess tapón (0-225 Bar)	

FOR INFORMATION ONLY!



A+B+C+D=7376009



Cargo Floor B.V.
 Byte 14
 NL-7741 MK Coevorden
 Phone : +31-524-593900
 E-mail : info@cargo-floor.com

Project:
EXPLODED VIEWS CF600 HD-C
 Subject:
Control valve B-operation

Date: 28-02-2019
 Drawn: SK

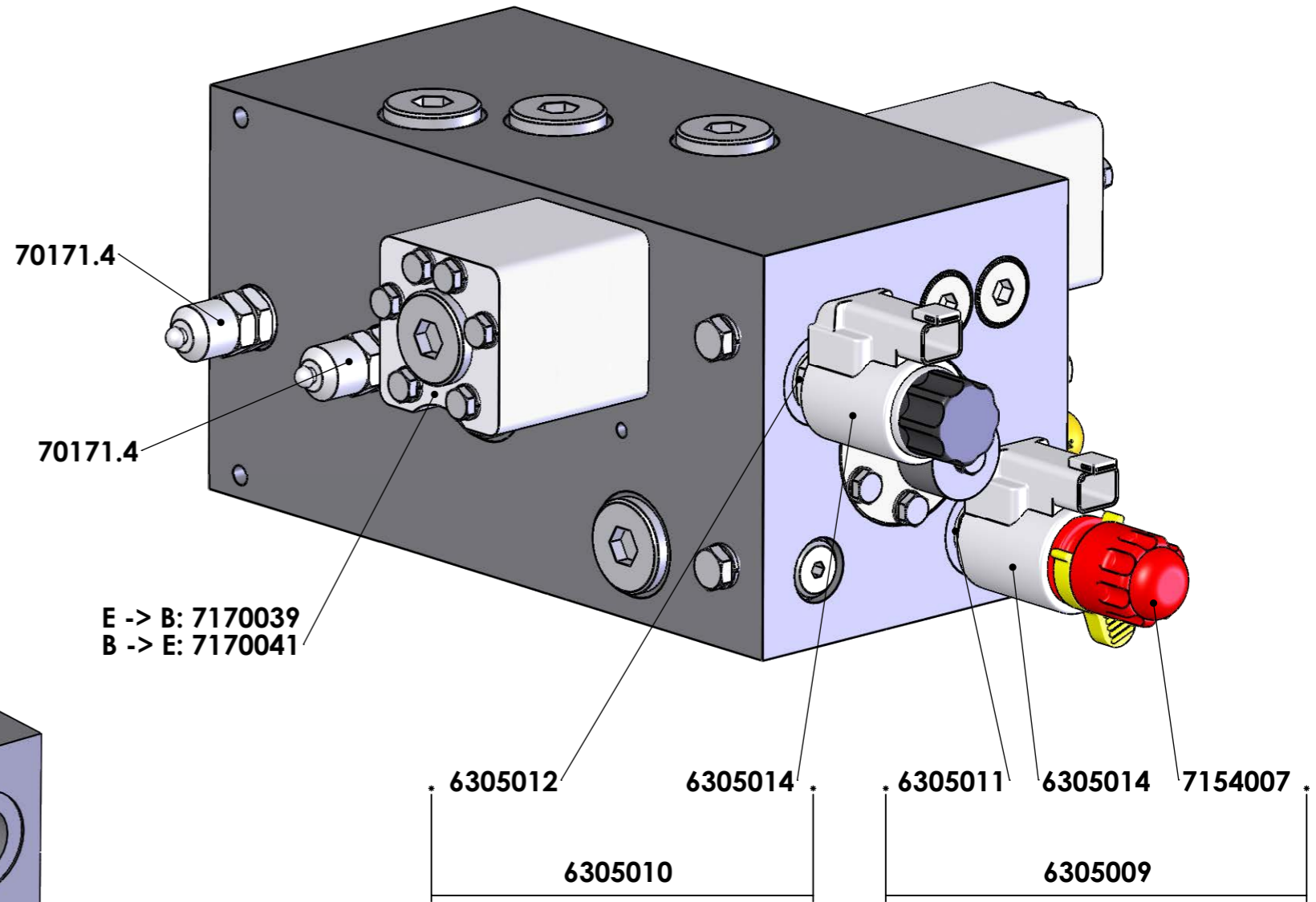
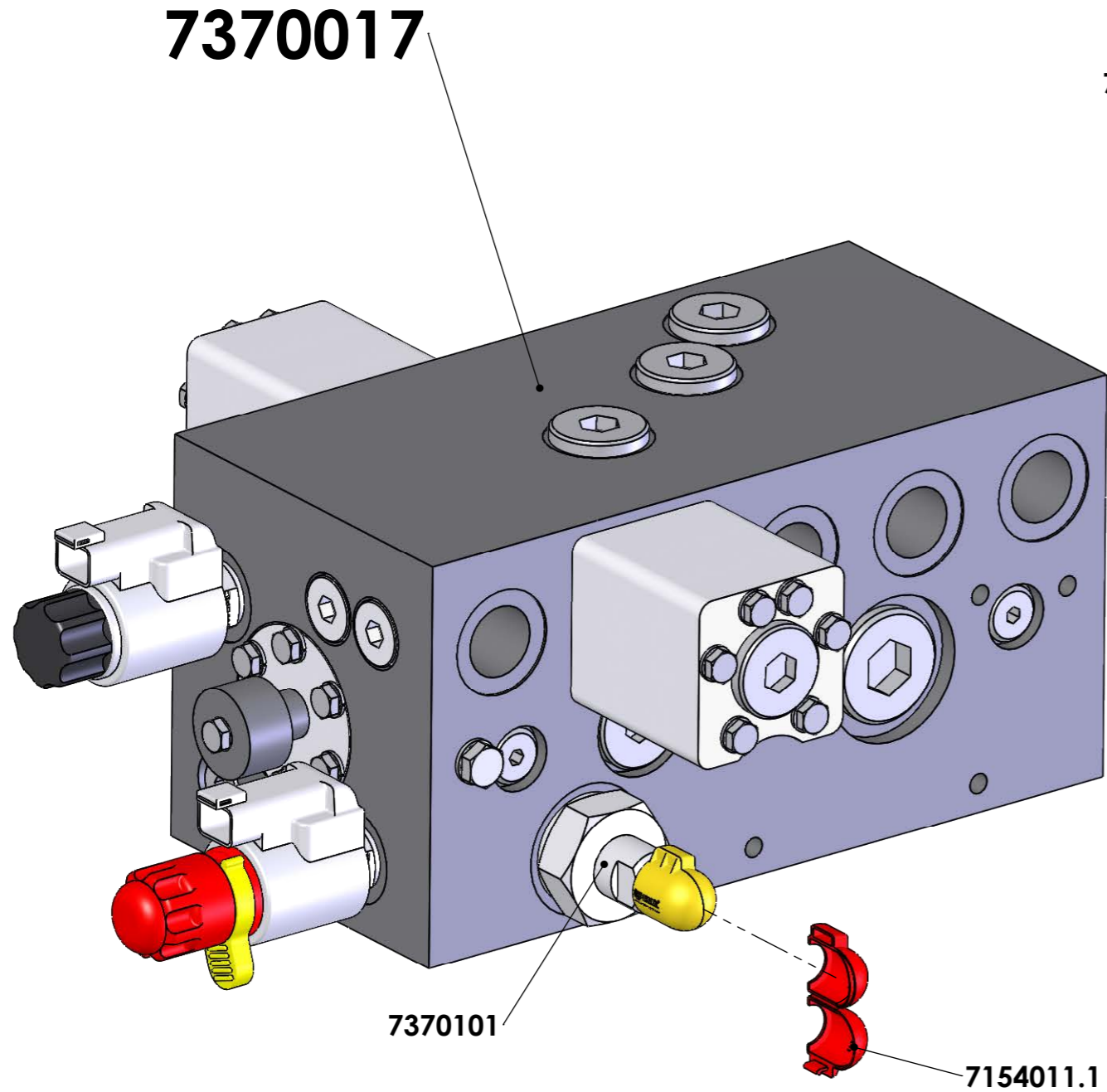
Drw. nr.:
 EV50000-CF-234

A3

This drawing and the information contained herein is for general presentation purposes only.
 This drawing is not intended for use on engineering plans and can be used as "as-is".
 This drawing is the property of Cargo Floor B.V. and must not be copied or reproduced without their written authority.

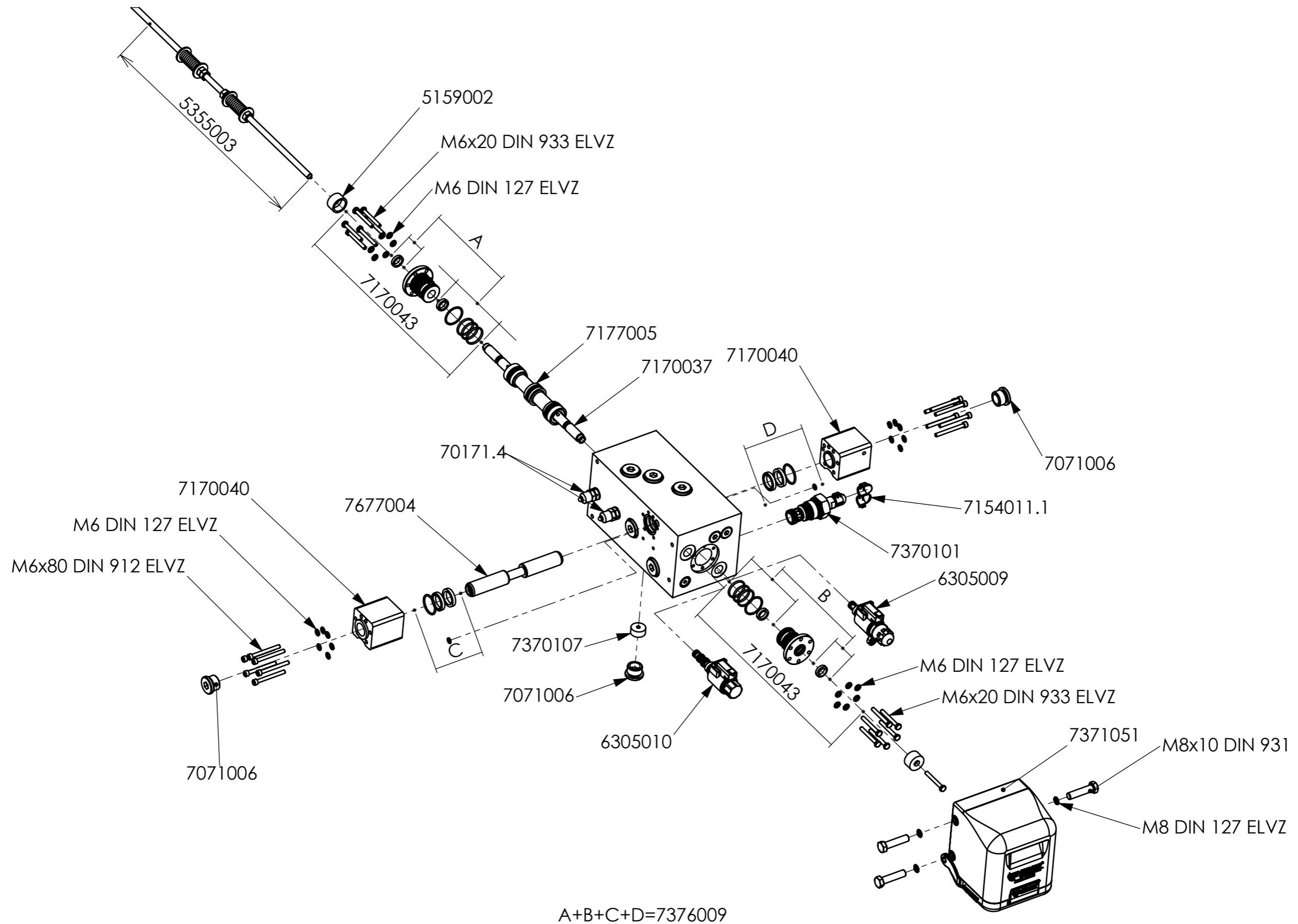
ART. NR. Nº DE PEDIDO	BESTURINGSVENTIEL "B" BEDIENING PAGINA 6 BENAMING	VÁLVULA DE CONTROL "B" PÁGINA 6 DESCRIPCIÓN	
5159002	Afstandsring rond 30 (omschakelventiel)	Pieza de unión, redondante 30 (válvula rev.)	
5355003	Draadstang compleet (1000 mm.)	Barra roscada completo (1000 mm [39.4"])	
6305009	Magneet + stift 24V Cargo Floor (GS02) (inc. rode noodbediening)	Cartucho + imán 24 V. Cargo Floor (GS02) (incl. control en peligno)	
7071006	Inbus kraagplug 3/4 incl. dichting	Llave macho 3/4	
7154011.1	Zegeldop voor DB ventiel (rood) – spare part	Tapa de sellado para válvula de seguridad de presión (roja) - pieza de repuesto	
7170037	Voorstuur omschakelplunjer L.= 306 mm. / D.= 16 mm compleet	Varilla de cambio L.= 306 mm [12"] / D.= 16 mm [0,6"] completo	
7170039	Ombouwset besturingsventiel E->B inclusief arretering	Kit para modificar un sistema "E" un sistema "B", incl. fiador	
7170040	Deksel Bedienplunjer besturingsventiel 02 compleet	Cabeza para alojamiento vástago operacional válvula de control 02 completo	
7170043	Deksel Omschakelplunjer besturingsventiel 02 compleet	Cabeza válvula de cambio válvula de control 02 completo	
7170044	Deksel bedienplunjer besturingsventiel 02 (arretering) compleet	Cabeza para alojamiento vástago operacional válvula de control 02 (fiador) completo	
7171103	Bronzen bus (B-bediening) incl. afstrijker	Casquillo de bronce para (B-operación)	
7177005	Plunjer omschakel L.= 146 mm / D.= 35 mm compleet	Vástago válvula de cambio L.= 146 mm [5.7"] / D.= 35 mm [1.4"] completo	
7177007	Koppelstang B-bediening ø16 (M10/M12) compleet	Barilla de cone ión B-operación ø16 (M10/M12) completo	
7317004	Plug G02 t.b.v. B-bediening	Cartucho de control G02 para B-control	
7354005	Handvat (rubber)	Asidero (goma)	
7354006	Stalen dop 70x70	Tapón (de acero) 70x70	
7370101	Drukstift drukbegrenzingsventiel	Cartucho a presión	
7371051	Beschermkap besturingsventiel 02 (compleet)	Cubierta protectora válvula de control 02 (completo)	
7376009	Afdichtingset besturingsventiel 02 compleet	Juntas para la válvula de control 02 completo	
7398007	Hendel oog (besturingsventiel 02)	Pestaña de control (válvula de control 02)	
7398008	Koker met S-arretering (besturingsventiel 02)	Tubo de Bloqueo en S (Bloque de Control 02)	
7677004	Bedienplunjer L.= 195 mm. / D.= 25 mm. compleet	Vástago operacional L.= 195 mm. / D.= 25 mm. completo	
70171.4	Minimess plug (0-225 Bar)	Minimess tapón (0-225 Bar)	

FOR INFORMATION ONLY !



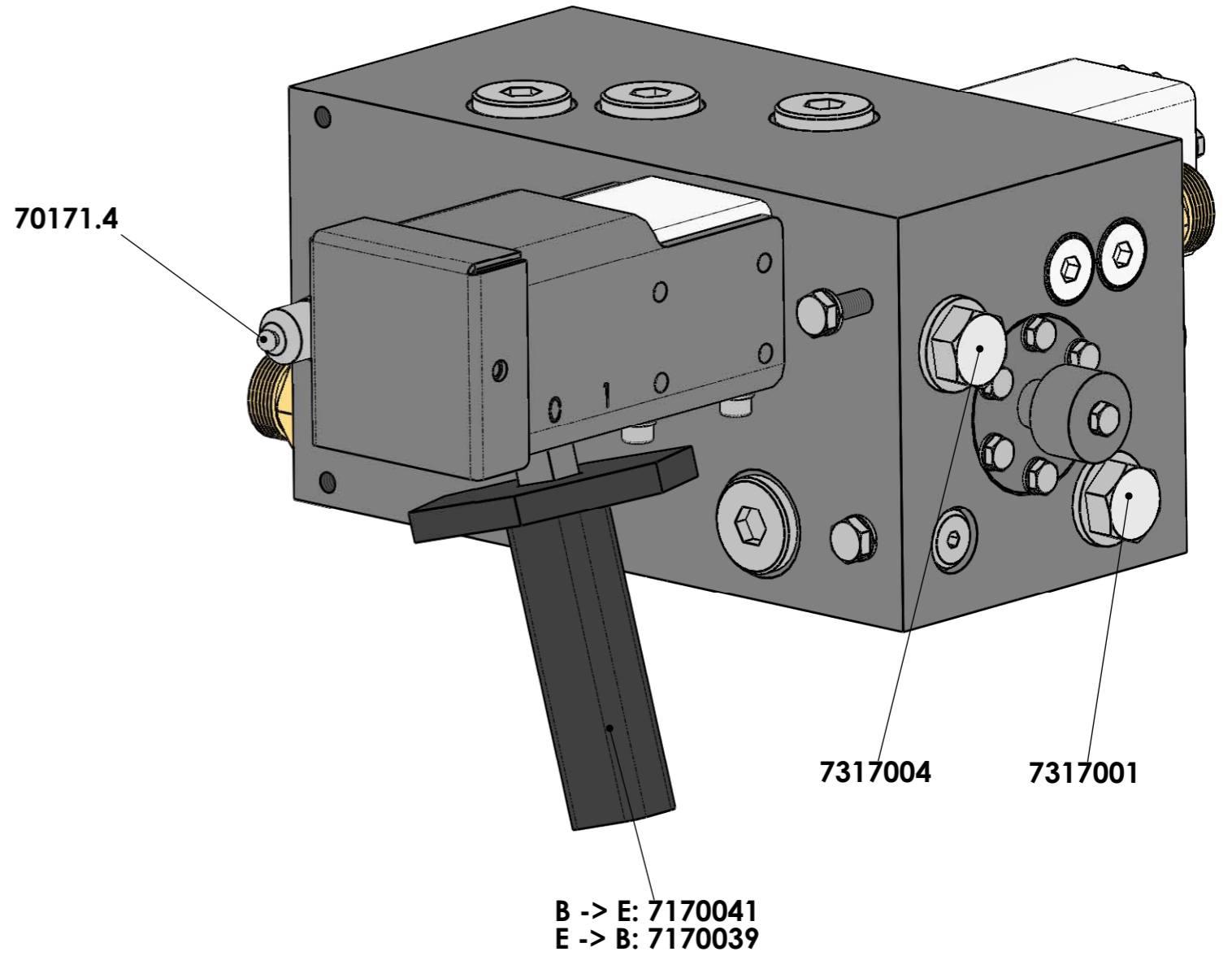
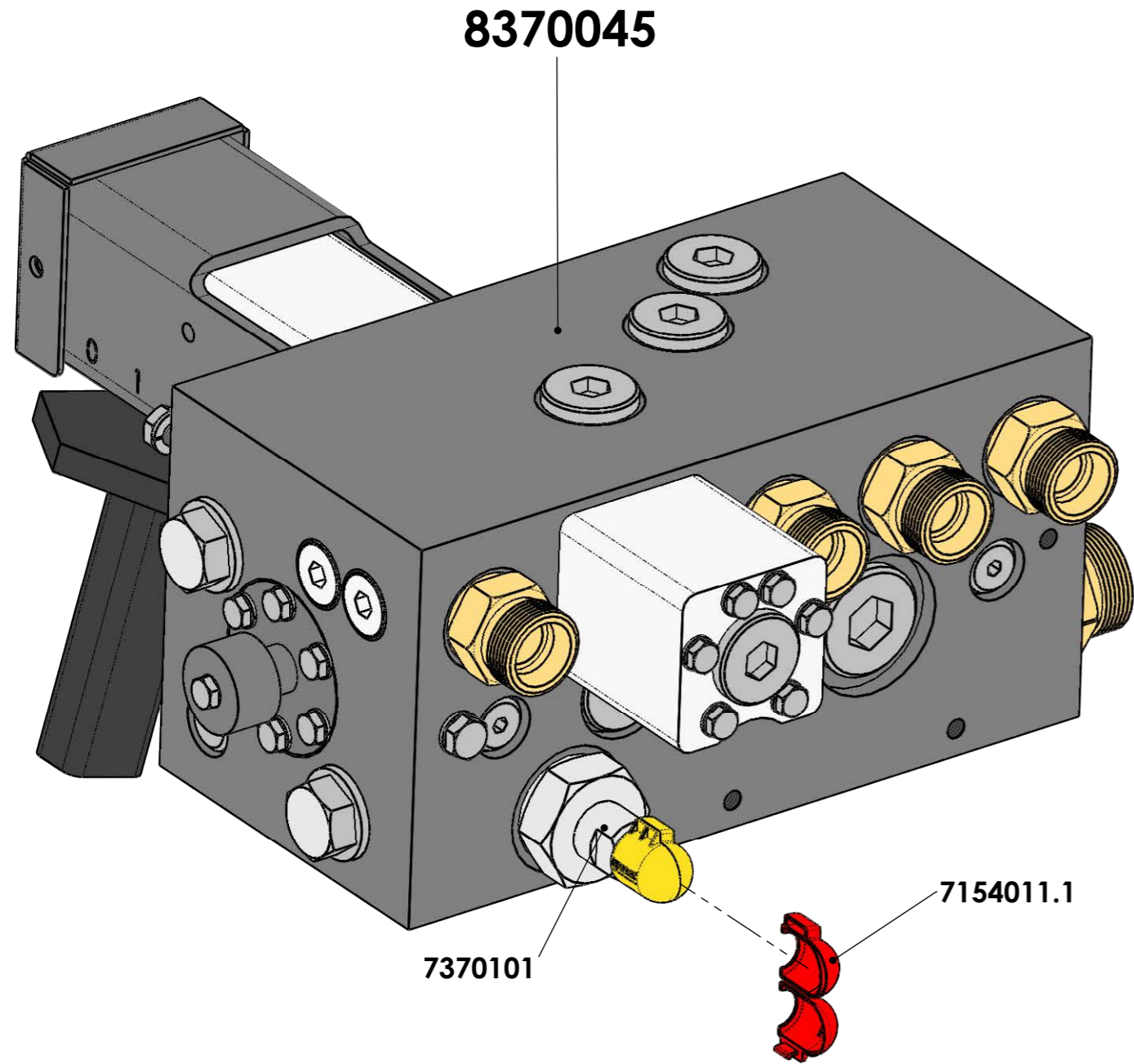
ART. NR. Nº DE PEDIDO	BESTURINGSVENTIEL "E" BEDIENING PAGINA 7 BENAMING	VÁLVULA DE CONTROL "E" PÁGINA 7 DESCRIPCIÓN	
6305009	Magneet + stift 24V Cargo Floor (GS02) (inc. rode noodbediening)	Cartucho + imán 24 V. Cargo Floor (GS02) (incl. control en peligro)	
6305010	Magneet + stift 24V Cargo Floor (G02)	Cartucho + imán 24 V. Cargo Floor (G02)	
6305011	Stift Cargo Floor (GS02)	Cartucho Cargo Floor (GS02)	
6305012	Stift Cargo Floor (G02)	Cartucho Cargo Floor (G02)	
6305014	Magneet Cargo Floor G(+GS)02 24V	De imán Cargo Floor G(+GS)02 24V	
7154007	Kunststof noodhandbediening GS02	Sintético manual control en peligro GS02	
7154011.1	Zegeldop voor DB ventiel (rood) – spare part	Tapa de sellado para válvula de seguridad de presión (roja) - pieza de repuesto	
7170039	Ombouwset besturingsventiel E->B inclusief arretering	Kit para modificar un sistema "E" un sistema "B", incl. fiador	
7170041	Ombouwset besturingsventiel B->E	Kit para modificar un sistema "B" un sistema "E"	
7370017	Besturingsventiel 02 E-bediend (compleet)	Válvula de control 02 "E" (completo)	
7370101	Drukstift drukbegrenzingsventiel	Cartucho a presión	
70171.4	Minimess plug (0-225 Bar)	Minimess tapón (0-225 Bar)	

FOR INFORMATION ONLY !



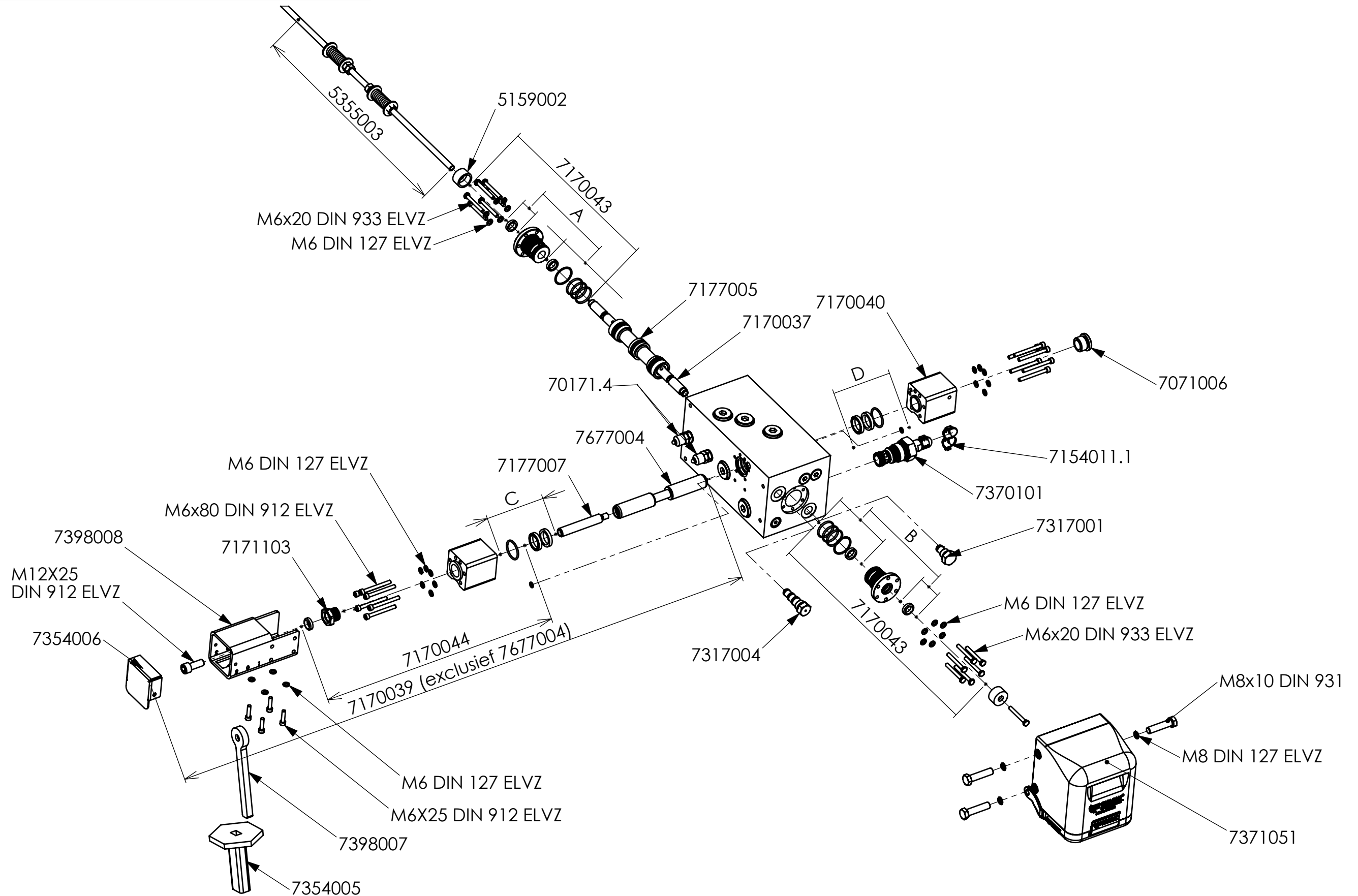
ART. NR. Nº DE PEDIDO	BESTURINGSVENTIEL "E" BEDIENING PAGINA 8 BENAMING	VÁLVULA DE CONTROL "E" PÁGINA 8 DESCRIPCIÓN	
5159002	Afstandsring rond 30 (omschakelventiel)	Pieza de unión, redondamente 30 (válvula rev.)	
5355003	Draadstang compleet (1000 mm.)	Barra roscada completo (1000 mm [39.4"])	
6305009	Magneet + stift 24V Cargo Floor (GS02) (inc. rode noodbediening)	Cartucho + imán 24 V. Cargo Floor (GS02) (incl. control en peligno)	
6305010	Magneet + stift 24V Cargo Floor (G02)	Cartucho + imán 24 V. Cargo Floor (G02)	
7071006	Inbus kraagplug 3/4 incl. dichting	Liave macho 3/4	
7154011.1	Zegeldop voor DB ventiel (rood) – spare part	Tapa de sellado para válvula de seguridad de presión (roja) - pieza de repuesto	
7170037	Voorstuur omschakelplunjer L.= 306 mm. / D.= 16 mm compleet	Varilla de cambio L.= 306 mm [12"] / D.= 16 mm [0,6"] completo	
7170040	Deksel Bedienplunjer besturingsventiel 02 compleet	Cabeza para alojamiento vástago operacional válvula de control 02 completo	
7170043	Deksel Omschakelplunjer besturingsventiel 02 compleet	Cabeza válvula de cambio válvula de control 02 completo	
7177005	Plunjer omschakel L.= 146 mm / D.= 35 mm compleet	Vástago válvula de cambio L.= 146 mm [5.7"] / D.= 35 mm [1.4"] completo	
7370101	Drukstift drukbegrenzingsventiel	Cartucho a presión	
7370107	Drossel ø6.5 mm (besturingsventiel 02)	Ahogador ø6.5 mm (válvula de control 02)	
7371051	Beschermkap besturingsventiel 02 (compleet)	Cubierta protectora válvula de control 02 (completo)	
7376009	Afdichtingset besturingsventiel 02 compleet	Juntas para la válvula de control 02 completo	
7677004	Bedienplunjer L.= 195 mm. / D.= 25 mm. compleet	Vástago operacional L.= 195 mm. / D.= 25 mm. completo	
70171.4	Minimess plug (0-225 Bar)	Minimess tapón (0-225 Bar)	

FOR INFORMATION ONLY !



ART. NR. Nº DE PEDIDO	BESTURINGSVENTIEL "A" BEDIENING PAGINA 9 BENAMING	VÁLVULA DE CONTROL "A" PÁGINA 9 DESCRIPCIÓN	
7154011.1	Zegeldop voor DB ventiel (rood) – spare part	Tapa de sellado para válvula de seguridad de presión (roja) - pieza de repuesto	
7170039	Ombouwset besturingsventiel E->B inclusief arretering	Kit para modificar un sistema "E" un sistema "B", incl. fiador	
7170041	Ombouwset besturingsventiel B->E	Kit para modificar un sistema "B" un sistema "E"	
7317001	A-plug	Tapón A	
7317004	Plug G02 t.b.v. B-bediening	Cartucho de control G02 para B-control	
7370101	Drukstift drukkbelegzingsventiel	Cartucho a presión	
8370045	Besturingsventiel 02 A-bediend (compleet)	Válvula de control 02 "A" (completo)	
70171.4	Minimess plug (0-225 Bar)	Minimess tapón (0-225 Bar)	

FOR INFORMATION ONLY!



A+B+C+D=7376009



Cargo Floor B.V.
Byte 14
NL-7741 MK Coevorden
Phone : +31-524-593900
E-mail : info@cargo-floor.com

Project:
EXPLODED VIEWS CF600 HD-C

Subject:
Control valve A-operation

Date: 28-02-2019

Drawn: SK

Drw. nr.:
EV50000-CF-241

A3

This drawing and the information contained herein is for general presentation purposes only.
This drawing is not intended for use on engineering plans and can be used as "as-is".
This drawing is the property of Cargo Floor B.V. and must not be copied or reproduced without their written authority.

ART. NR. Nº DE PEDIDO	BESTURINGSVENTIEL "A" BEDIENING PAGINA 10 BENAMING	VÁLVULA DE CONTROL "A" PÁGINA 10 DESCRIPCIÓN	
5159002	Afstandsring rond 30 (omschakelventiel)	Pieza de unión, redondante 30 (válvula rev.)	
5355003	Draadstang compleet (1000 mm.)	Barra roscada completo (1000 mm [39.4"])	
7071006	Inbus kraagplug 3/4 incl. dichting	Liave macho 3/4	
7154011.1	Zegeldop voor DB ventiel (rood) – spare part	Tapa de sellado para válvula de seguridad de presión (roja) - pieza de repuesto	
7170037	Voorstuur omschakelplunjer L.= 306 mm. / D.= 16 mm compleet	Varilla de cambio L.= 306 mm [12"] / D.= 16 mm [0,6"] completo	
7170039	Ombouwset besturingsventiel E->B inclusief arretering	Kit para modificar un sistema "E" un sistema "B", incl. fiador	
7170040	Deksel Bedienplunjer besturingsventiel 02 compleet	Cabeza para alojamiento vástago operacional válvula de control 02 completo	
7170043	Deksel Omschakelplunjer besturingsventiel 02 compleet	Cabeza válvula de cambio válvula de control 02 completo	
7170044	Deksel bedienplunjer besturingsventiel 02 (arretering) compleet	Cabeza para alojamiento vástago operacional válvula de control 02 (fiador) completo	
7171103	Bronzen bus (B-bediening) incl. afstrijker	Casquillo de bronce para (B-operación)	
7177005	Plunjer omschakel L.= 146 mm / D.= 35 mm compleet	Vástago válvula de cambio L.= 146 mm [5.7"] / D.= 35 mm [1.4"] completo	
7177007	Koppelstang B-bediening ø16 (M10/M12) compleet	Barilla de cone ión B-operación ø16 (M10/M12) completo	
7317001	A-plug	Tapón A	
7317004	Plug G02 t.b.v. B-bediening	Cartucho de control G02 para B-control	
7354005	Handvat (rubber)	Asidero (goma)	
7354006	Stalen dop 70x70	Tapón (de acero) 70x70	
7370101	Drukstift drukkbelegzingsventiel	Cartucho a presión	
7371051	Beschermkap besturingsventiel 02 (compleet)	Cubierta protectora válvula de control 02 (completo)	
7376009	Afdichtingset besturingsventiel 02 compleet	Juntas para la válvula de control 02 completo	
7398007	Hendel oog (besturingsventiel 02)	Pestaña de control (válvula de control 02)	
7398008	Koker met S-arretering (besturingsventiel 02)	Tubo de Bloqueo en S (Bloque de Control 02)	
7677004	Bedienplunjer L.= 195 mm. / D.= 25 mm. compleet	Vástago operacional L.= 195 mm. / D.= 25 mm. completo	
70171.4	Minimess plug (0-225 Bar)	Minimess tapón (0-225 Bar)	