



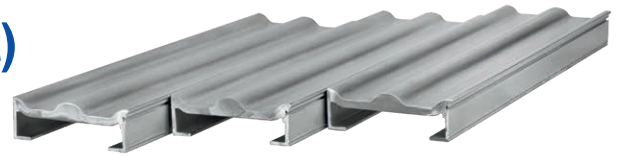
Betrifft : **Cargo Bulk mover**
Typ : **XHDI & XHDI-XD**



X-treme Heavy Duty Impact



XHDI (X-treme Heavy Duty Impact) aluminium Profil



Dies ist das ultimative **Heavy Duty** Bodenprofil, das speziell für den Transport **extremer Produkte** entwickelt wurde, die sehr abrasiv sind und diese Bodenprofile sind im Stande großen Aufprallbelastungen standzuhalten. Es kann als hervorragende - robuste - Alternative für die Stahlbodenprofile angesehen werden. Durch das geringere Gewicht können Sie - im Vergleich zu anderen Lösungen - viel mehr Nutzlast tragen. Daher ist dieses Profil die ultimative Lösung für den Transport von Schüttgütern und Abfällen aller Art: darunter Steine, Metallschrott, Elektromotoren und dergleichen. Durch die spezielle Formgebung ist der XHDI-Boden auch sehr gut abgedichtet und die Leckage wird auf ein Minimum reduziert.

Das XHDI (X-treme Heavy Duty Impact) Bodenprofil hat folgenden Vorteile:

- Effiziente und saubere Leerlauf;
- Weniger Verschleiß zwischen den Bodenprofile;
- Optimaler Schutz der Abdichtung;
- X-trem geeignet für abrasives Material;
- Niedrige Eigentümerkosten;
- X-trem hohe Widerstand gegen Aufprall;
- Große bewegende Bodenoberfläche;
- Kein Verschleiß an der Fahrzeugkonstruktion;
- Einfache Montage.



EIN EINZIGARTIGES ENGINEERED ENTWURF

XHDI aluminium Profil; Dieses Profil hat ein extrem hohe Aufprallwiderstand und aufgrund der Form und der Profildicke wird extremen Verschleiß sehr lange Zeit keinen Effekt haben. Das spezielle Design und die runden Formen machen den XHDI-Boden nahezu lecksicher. Das einzigartige Design drückt das Produkt ständig von den Spalten zwischen den Profilen weg; Das Produkt wird sozusagen zu der Mitte des Bodenprofils anstatt zu dem Spalt gedrückt. Dadurch kommt das Produkt nicht mit der hochwertigen Abdichtung und der selbstschmierenden hochwertigen UHDPE-Führung des Cargo Floor Systems in Berührung, die Führung bleibt sauber und es kann kein zusätzlicher Verschleiß entstehen!

Das XHDI Profil ist geeignet für den Transport von nahezu alle Arten Basis Schüttgüter, wurde aber daneben speziell entworfen für den Transport von:

- Hausmüll;
- Müll dass Glass enthält;
- Material bestimmt für Recycling;
- Aluminium-Schrott;
- Stahlschrott;
- Bau- und Abrissmüll
- Sand;
- Kies.

Multi-Einsetzbarkeit	Leck-Dichte	Reinigbarkeit	Palettentransport nur mit Gabelstapler	Gabelstapler-Befahrbarkeit	Einschlag-resistenz

LICHTGEWICHT (=MAX. BELADUNG)

Ein kompletter Boden für einen Auflieger mit einer Länge von 13.600 mm, bestehende aus 15 Bodenprofile von der Art 10-22/156,8 mm. XHDI, wiegt 1.390 kg. (Profil pro Meter wiegt 6.97 kg.).

Artikelnr. 81.5440 Standard 810.5440 XD 'hard alloy'

Cargo Bulkmover

Hauptsächlich lose Produkte

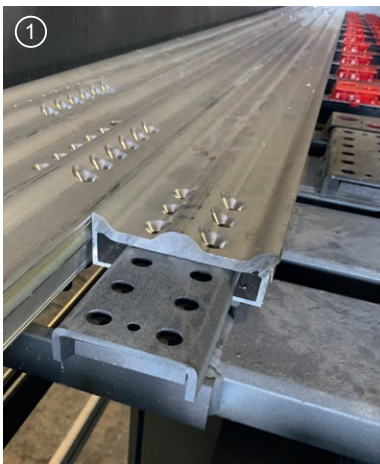
Da die Bodenprofile der Cargo „Bulkmover“ breiter sind als die Standard 21 Profilausführung ist dieses Konzept nicht geeignet für das Laden und Entladen von Paletten und Papierrollen mit Hilfe der schiebenden Bewegung des Cargo Floor Systems. Selbstverständlich können Paletten usw. schon gut geladen – und entladen – werden durch mit einem Handhubwagen oder Gabelstapler über den Boden zu fahren. Mehr als 20 Jahre Erfahrung mit diesen breiten Bodenprofilen, besonders in stationären Fabrikanwendungen, hat ausgewiesen dass die 15 Bodenprofilvariante des Cargo Floor Systems äußerst geeignet ist für das effizient Laden der meisten üblichen losen Produkte in größeren Volumina.



Spezielle Option: XD 'HARD ALLOY'

NEW

Das XHDI-Profil ist jetzt auch in der speziell entwickelte HARD ALLOY-Ausführung erhältlich: XD steht für „X-treme Durability“. Die XD-Option ist die ultimative Option für Transportanwendungen, die mit hoher Frequenz be- und entladen werden, sowie für den Transport von abrasiven Produkten. Diese Profile sind fast so verschleißfest wie Stahl und die Stoßbelastung ist besser als der Standard. Es ist die Alternative für Stahl.



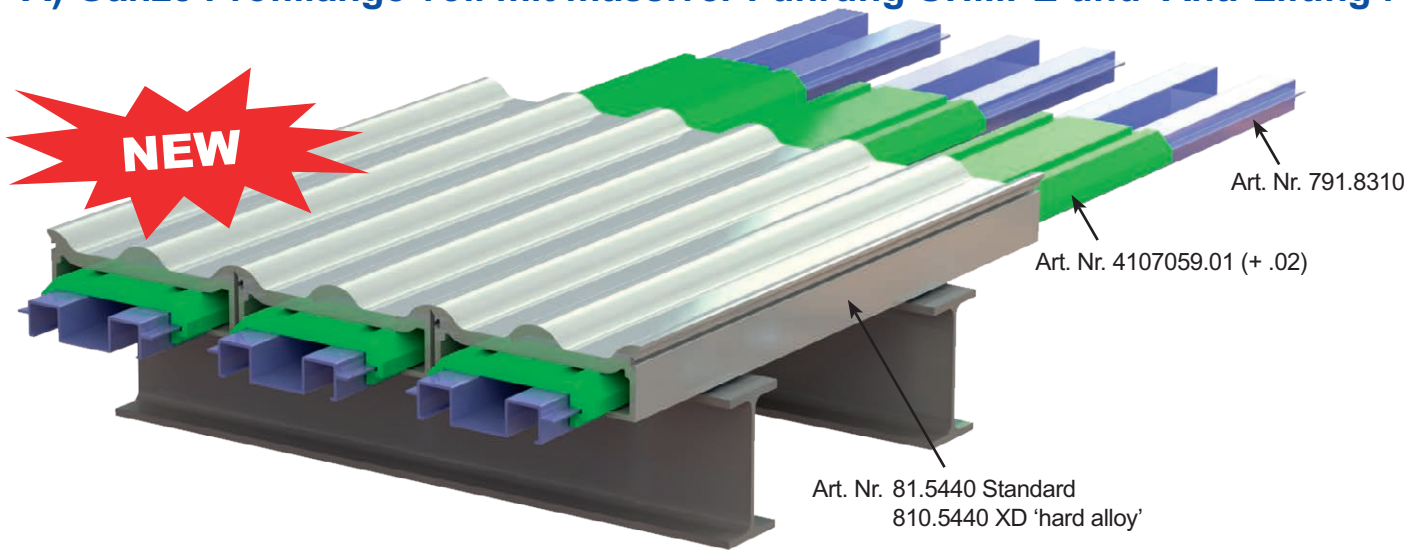
Kuppeln von Bodenprofilen bei der Cargo Floor Antriebseinheit

Diese ganz einfache Lösung macht es möglich um zwei Cargo Floor aluminium Bodenprofilen mit einander zu verbinden um ein längeres Bodenprofil zu kreieren.

- ✓ Keine Schweißarbeiten notwendig
- ✓ Keine speziellen Gleitlager notwendig
- ✓ Transport der Bodenprofile Übersee in einem 20ft oder 40ft Seecontainer
- ✓ Sparen Sie bei zukünftigen Reparaturkosten mit dem Cargo Floor „Slat Connector“. Sie haben jetzt die Möglichkeit, nur einen Teil des Bodens auszutauschen (zum Beispiel nur das hintere Teil). Kostenersparnis: Sie brauchen keinen Boden in voller Länge zu bestellen und weniger Länge bedeutet weniger zu Transportieren.

Unterbodenunterstützung, Führung und 'Anti-Lifting'

A) Ganze Profillänge voll mit massiver Führung UHMPE und 'Anti-Lifting'.

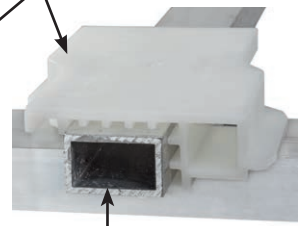


B) Twister WIDE, einfache Montage, Unterboden & 'Anti-Lifting'.



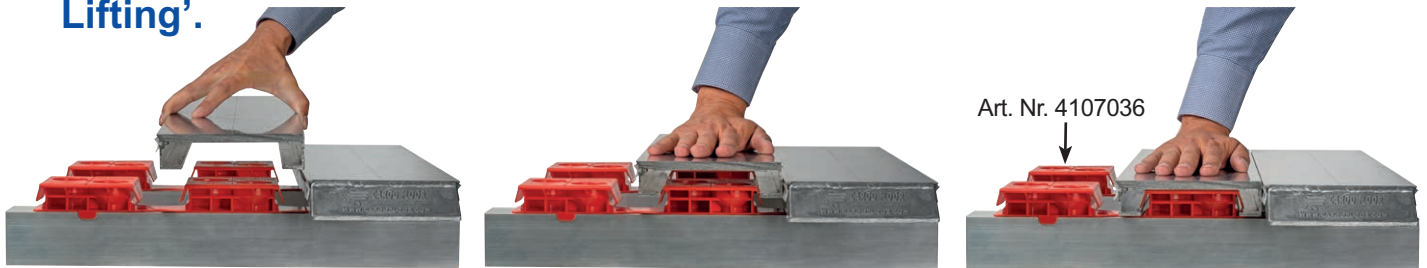
Special bearing wide/
anti-lifting
Art. Nr. 4107034

Twister Wide 40/25
Art. Nr. 4107031



Rohr (Alu./Stahl) 40x25x2 mm.

C) Kunststoff Führungskamm, kein Unterboden, Montage von Oben & 'Anti-Lifting'.



Bodenmontage: wird normalerweise gemacht durch die Profile einzuschieben. Alternative: von oben, ohne einschieben, dies kann nützlich sein, wenn der Installationsraum beschränkt ist.

Bemerkungen

- **Gabelstaplerüberfahrbarkeit.** Alle Cargo Floor Boden sind im Prinzip mit einem Gabelstapler überfahrbar. Fragen Sie Ihren Fahrzeugbauer, welche Belastungen möglich sind!
- **Die Effizienz des Ladens/Entladens** von (verpackter) Ladung bestimmt sich nämlich durch die Flachheit und Druckverteilung zwischen Ladung und den Cargo Floor Bodenprofilen. Sind diese nicht gut verteilt, kann der Ertrag sinken und es kann sogar eine Situation entstehen, in der sich die Ladung nur innerhalb des Arbeitstaktes des Systems hin- und herbewegt. Bei unebener Ladung kann dies kompensiert werden, indem man Stützen einsetzt um den Druck gleichmäßig auf die Bodenprofile zu verteilen. Auch die Betriebsgeschwindigkeit des Systems kann die Effizienz des Ladens/Entladens beeinflussen. Neben einer besseren Effizienz und Transportgeschwindigkeit reinigt ein mitlaufende Wand der Boden besser.



CARGO FLOOR®

HORIZONTAL LOADING-/UNLOADINGSYSTEM

Only Quality generates Quality!™

Cargo Floor B.V.

Byte 14
7741 MK COEVORDEN
The Netherlands

+31 524 593 900
info@cargofloor.com
www.cargofloor.com



Gratis App!

Fernbedienung der Cargo Floor mit Ihrem Smartphone.
Art. nr. 6104008