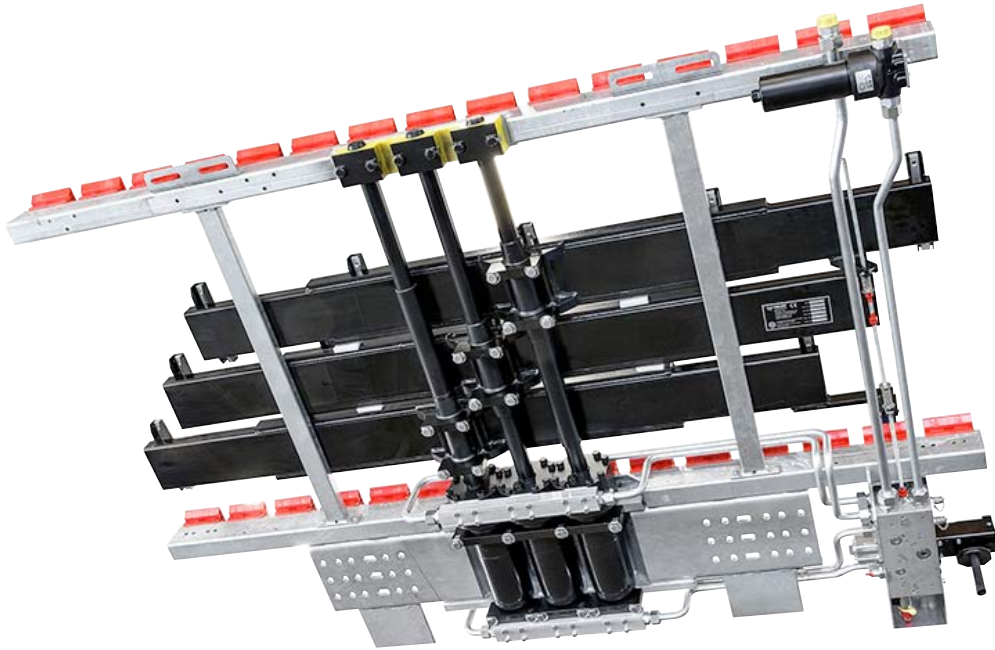




Subject: **Cargo Bulk mover**
Type : **CF500 SL-C 15/156,8**



Neueste Cargo Floor Konzept für den Transport von insbesondere lose Produkte: der Cargo „Bulkmover“!

Gewichtersparung

Um das Gewicht auf eine sichere und zuverlässige Art und Weise noch mehr zu reduzieren hat Cargo Floor einen alternativen Boden entwickelt: eine Ausführung mit 15 bewegenden Bodenprofilen anstatt die übliche 21. Die totale bewegende Oberfläche ist jedoch exakt dieselbe geblieben als die der Standard 21 bewegenden Bodenprofile wodurch keine Anpassung des Seitenprofils notwendig ist.

Hauptsächlich lose Produkte

Da die Bodenprofile der Cargo „Bulkmover“ breiter sind dann die Standard 21 Profilausführung ist dieses Konzept nicht geeignet für das Laden und Entladen von Paletten und Papierrollen mit Hilfe der schiebenden Bewegung des Cargo Floor Systems. Selbstverständlich können Paletten usw. schon gut geladen – und entladen – werden durch mit einem Handhubwagen oder Gabelstapler über den Boden zu fahren.

Mehr denn 20 Jahre Erfahrung mit diesen breiten Bodenprofilen, besonders in stationären Fabrikanwendungen, hat ausgewiesen dass die 15 Bodenprofilvariante des Cargo Floor Systems äußerst geeignet ist für das effizient Laden der meisten üblichen losen Produkte in größeren Volumen.



Cargo Bulkmover = 15 bewegende Bodenprofile

Führung und Stabilität

Um genügend Stabilität und Führung zu kreieren wurde eine spezielle Führung entwickelt auf der Basis von dem patentierten Cargo Twister Prinzip. Dieses bürgt eine schnelle und einfache Montage, ohne Werkzeug. Zusätzlicher Vorteil des Cargo „Bulkmovers“ ist dass sogar 30 % weniger Führung montiert werden braucht. Diese Führung – „der Cargo Twister Wide 40/25“ – hat als Charakteristik eine breite und große Führungsoberfläche. Ebenfalls ist der „Cargo Twister Wide 40/25“ versehen mit zwei virtuell integrierten Rohren, welche an beiden Seiten der Führung für noch mehr Stabilität sorgen.

Der Unterboden des Aufliegers wird konstruiert mit Hilfe von 15 Rohren 40x25x2 mm. (gehört nicht zum Lieferumfang von Cargo Floor), welche neben der Unterstützung der Führung auch die Stabilität der Aufliegerkonstruktion gewährleistet.

Auf dieses Rohr wird der „Cargo Twister Wide 40/25“ montiert über jeder Schnittpunkt mit der Quertraverse.

Neben der „Cargo Twister Wide 40/25“ wurde ein „Special Bearing Wide 40/25“ entwickelt, welcher Sie optional –als extra Führung und Unterstützung – zwischen der „Twister Wide“ Führung auf dem Rohr 40/25 montieren können.

Diese „Cargo Special Bearing Wide 40/25“ Führung kann in umgekehrter Position benutzt werden als Arretierung gegen das eventuelle Abheben der Bodenprofile.



Kennzeichen des 15 Bodenprofil Cargo „Bulkmover“ Konzeptes:

- Gewichtsvorteil für den kompletten Auflieger; abhängig der Ausführung beträgt diese mindestens 50 kg. kann sich aber belaufen auf 300 kg.;
- 30% weniger Spalten zwischen den Bodenprofilen; eventuelle Leckage und Verschleiß nimmt substantiell ab;
- 30% weniger Abdichtung zwischen den Bodenprofilen. Auch ist diese sehr gut geschützt vom zu transportieren Produkt;
- 30% weniger Montagezeit der Unterbodenkonstruktion, Bodenprofile und Führungen;
- Erhöhte Stabilität der Bodenprofile durch die „Cargo Twister Wide 40/25“ Führung mit sehr breite Führungsoberfläche und Unterstützung am 3 Punkte;
- Sehr großer Führungsoberfläche, wodurch weniger Verschleiß;
- Weniger Verschleiß;
- Größere Trag- und Gleitoberfläche der „Twister Wide 40/25“ (+7%);
- Führung kommt absolut nicht in Kontakt mit dem zu transportieren Produkt (kein extra Verschleiß) und wird durch das Bodenprofil geschützt von Spritzwasser der Straße;
- Die Bodenbreite ist identisch an dem Standard 21 Bodenprofilausführung; Anpassung am Seitenprofil ist nicht notwendig;
- Alle hydraulischen Komponente: Zylinder, Ventile sind identisch am CF500 SL-C 21 Bodenprofilsystem;
- Sehr geeignet für die Power Speed Ausführung: entladen in +/- 3 min. (bitte fragen Sie nach den Anforderungen);
- Verschiedene Bodenprofile erhältlich, u.a. ein spezielle HD und ultimative XHDI Ausführung für den Transport von aller Arten Abfalle, wie Glass, Sand usw.;
- Sehr saubere Entladung;
- Geeignet für alle Typen Cargo Floor Antriebseinheiten;
- Extrem lange Lebensdauer;
- Robust und Stabil;
- Keine Wartung notwendig;
- Absolut niedrige Betriebskosten;
- 30% weniger Arbeit benötigt bei einer eventuellen Bodenrevision und das Umdrehen des Bodens ist viel einfacher;
- Paletten, Papierrollen usw.: nur Laden/Entladen mit Hilfe eines Gabelstaplers / Handhubwagens.

Überfahrbar mit beladenem Gabelstapler

Alle Cargo Floor Boden sind im Prinzip mit einem Gabelstapler überfahrbar. Fragen Sie Ihren Fahrzeugbauer, welche Belastungen möglich sind!

Effizienz/Ertrag

Die Effizienz des Ladens/Entladens von (verpackter) Ladung bestimmt sich nämlich durch die Flachheit und Druckverteilung zwischen Ladung und den Cargo Floor Bodenprofilen. Sind diese nicht gut verteilt, kann der Ertrag sinken und es kann sogar eine Situation entstehen, in der sich die Ladung nur innerhalb des Arbeitstaktes des Systems hin- und herbewegt. Bei unebener Ladung kann dies kompensiert werden, indem man Stützen einsetzt um den Druck gleichmäßig auf die Bodenprofile zu verteilen. Auch die Betriebsgeschwindigkeit des Systems kann die Effizienz des Ladens/Entladens beeinflussen.



Verfügbare Bodenprofile

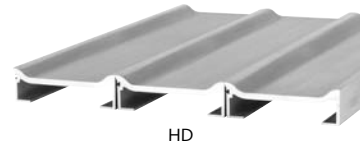
Standard



Alu profil 6/156,8mm glad
(art.nr. 77.4915)



Alu profil 10/156,8mm glad
(art.nr. 775.5109)

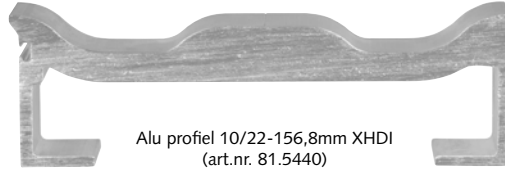


HD

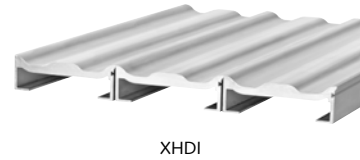
Special "waste" and "heavy duty" applications



Alu profil 8/20-156,8mm HD
(art.nr. 79.5208)



Alu profil 10/22-156,8mm XHDI
(art.nr. 81.5440)



XHDI

LR-serie (leak resist) & LP-serie (100% leak proof)



Alu 7/133 Leak Proof
deckslat standaard
(art.nr. 891.4460)



Alu 10/133 Leak Proof
deckslat HD (heavy duty)
(art.nr. 89.3497)



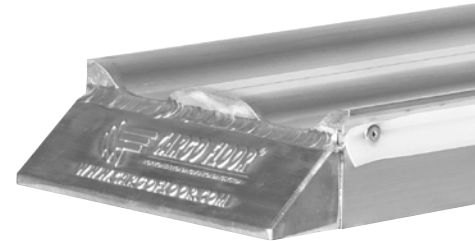
Alu 8/160mm Leak Proof T subdeck
(art.nr. 871.5177)

Die Cargo Bulklover hat sich bewiesen beim Transport von u.a.:

- Schüttgut
- Holzspäne
- Sägemehl
- Baumrinde
- Holzblöcke
- Blumenerde
- Torf
- Tonerde
- Bleicherde
- Stroh
- Strohballen
- Mais
- Getreide
- Kartoffeln
- Möhren
- Tapiokasago
- Milchpulver
- Kaffeebohnen
- Soja
- Luzerne
- Zuckerrüben und Schnitzel
- Hühnerfutter
- Mist
- Kunstdünger
- Salz
- Kalk
- Kohle
- Altpapier
- Aluminiumabfall
- Hausmüll
- Fracht (Ballen/Säcke)
- Big Bags
- Schlachtabfälle
- Faulschlamm
- Gepresste Ballen
- usw.



Cargo Roller
(art.nr. 5165003)



Twister Wide & Special bearing wide (anti lifting)



Cargo Floor B.V.

Byte 14
7741 MK COEVORDEN
Holland
Telefoon +31 (0)524-59 39 00
Telefax +31 (0)524-59 39 99
www.cargofloor.com
E-mail: info@cargofloor.com



ISO 9001 - 2008
Certified company

**WELTWEIT
SERVICE NETZ**