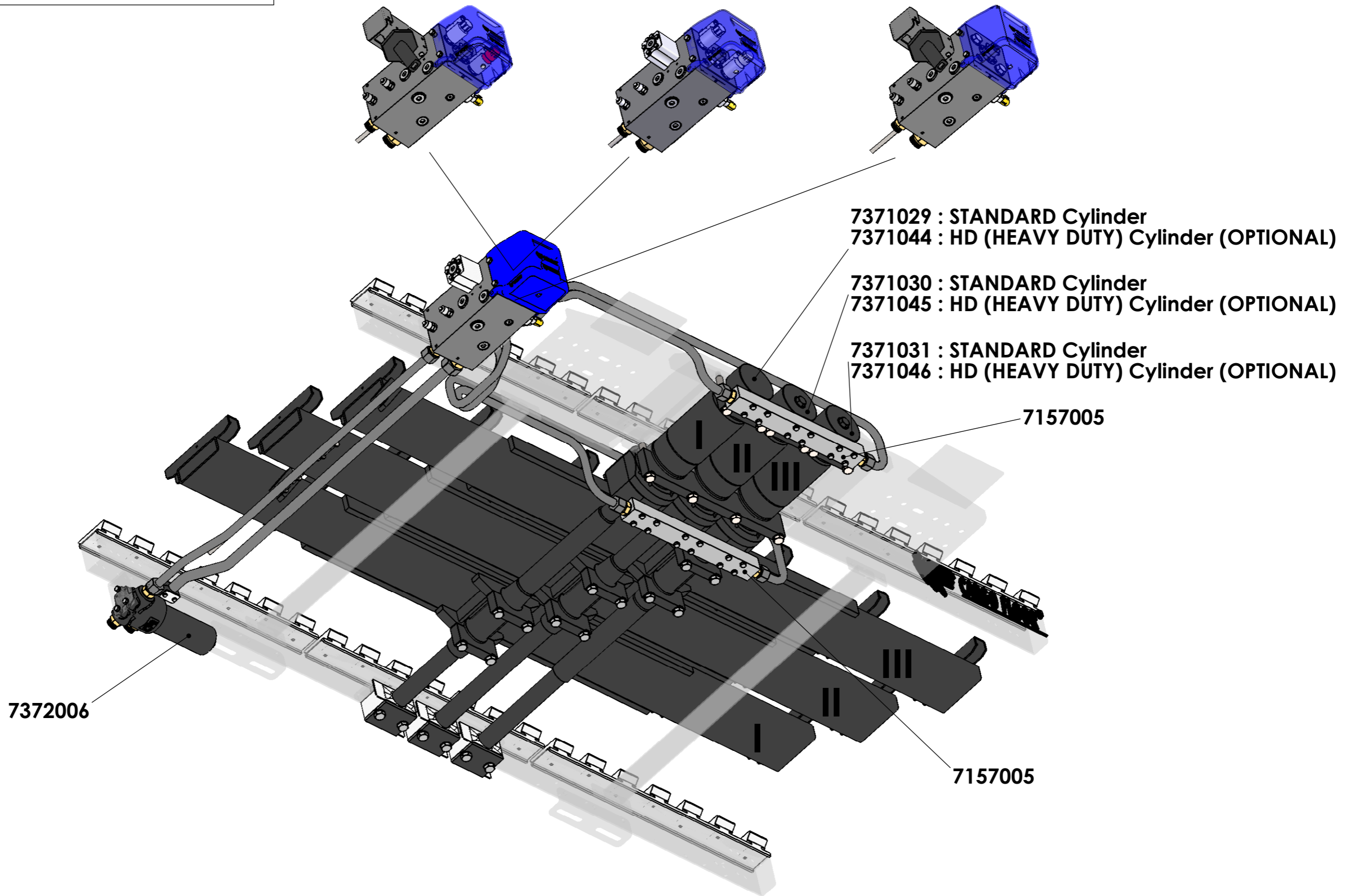


FOR INFORMATION ONLY !

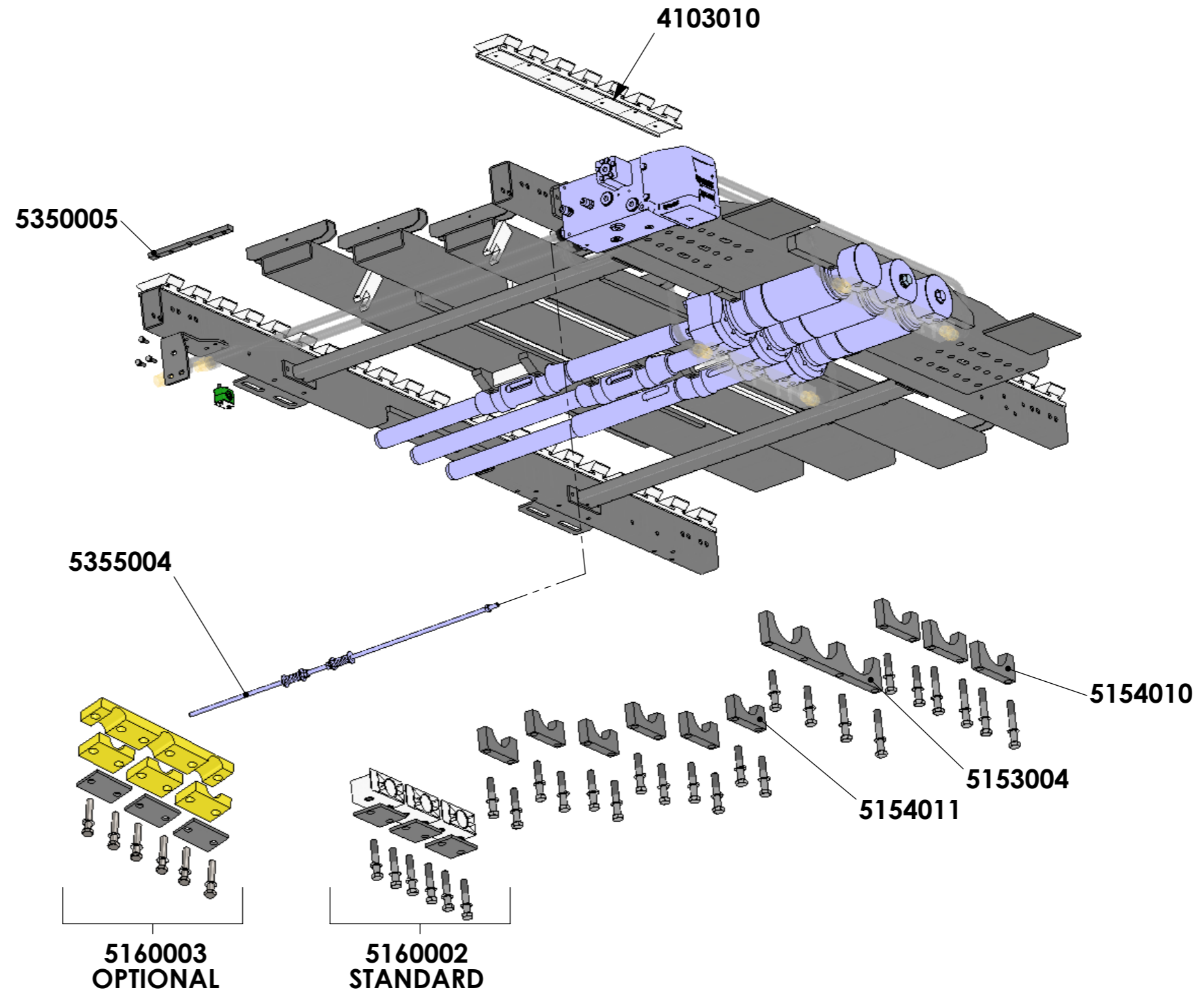
B-valve: Page 5,6

E-valve: Page 7,8

A-valve: Page 9,10



| ART. NR. Nº DE PEDIDO | SAMENSTELLING PAGINA 1 BENAMING | COMPOSICIÓN PÁGINA 1 DESCRIPCIÓN | |
|--------------------------|--|---|--|
| 7157005 | Common rail A compleet | Common rail A completo | |
| 7371029 | Hydraulische cilinder CF500 SL-C nr. 1 inclusief bevestigingsmateriaal. | Cilindro hidráulico CF500 SL-C nº 1 con material de fijación | |
| 7371030 | Hydraulische cilinder CF500 SL-C nr. 2 inclusief bevestigingsmateriaal. | Cilindro hidráulico CF500 SL-C nº 2 con material de fijación | |
| 7371031 | Hydraulische cilinder CF500 SL-C nr. 3 inclusief bevestigingsmateriaal. | Cilindro hidráulico CF500 SL-C nº 3 con material de fijación | |
| 7371044 | Hydraulische cilinder CF500 SL-C nr. 1 HD inclusief bevestigingsmateriaal. | Cilindro hidráulico CF500 SL-C nº 1 HD con material de fijación | |
| 7371045 | Hydraulische cilinder CF500 SL-C nr. 2 HD inclusief bevestigingsmateriaal. | Cilindro hidráulico CF500 SL-C nº 2 HD con material de fijación | |
| 7371046 | Hydraulische cilinder CF500 SL-C nr. 3 HD inclusief bevestigingsmateriaal. | Cilindro hidráulico CF500 SL-C nº 3 HD con material de fijación | |
| 7372006 | Filterset Cargo Floor (compleet) | Set de filtros Cargo Floor completo | |
| | | | |



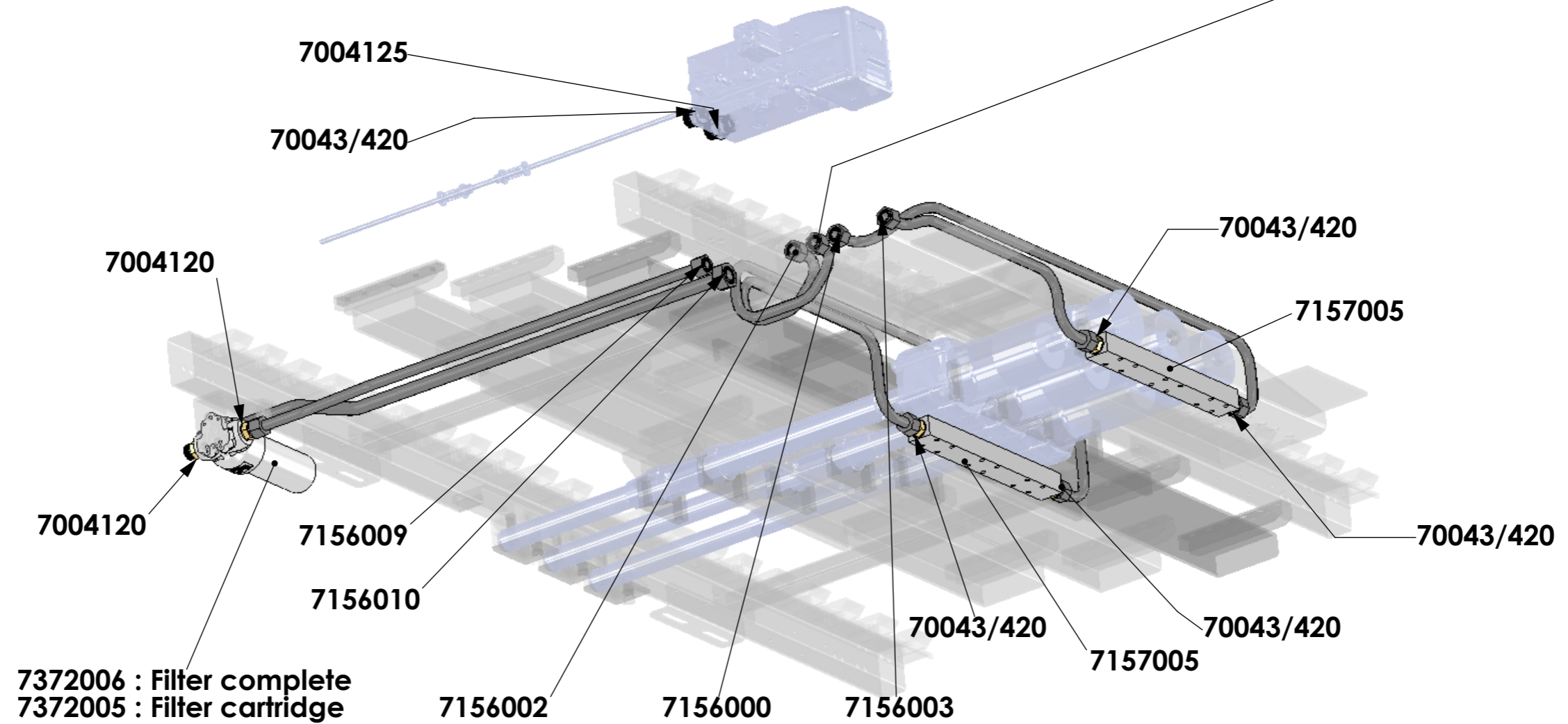
| ART. NR. Nº DE PEDIDO | ZUIGERSTANGGELEIDING & CILINDERKLEMBEUGELS PAGINA 2 BENAMING | JUEGO DE GUJA DEL PISTÓN & PLACA DE SUJECIÓN PÁGINA 1 DESCRIPCIÓN | |
|--------------------------|--|--|--|
| 4103010 | Kunststofkam 7/112 H32mm (wit) | Tira de patines de plástico 7/112 [4.41"] altura 32 mm [1.26"] (blanco) | |
| 5153004 | Klembeugel (3-voudig) compleet | Placa de sujeción (triple), completo | |
| 5154010 | Klembeugel cilinder (ø94mm) compleet | Placa de sujeción por cilindro (ø94mm) completo | |
| 5154011 | Klembeugel cilinderhof (ø74mm) compleet | Placa de sujeción por cilindro (ø74mm) completo | |
| 5160002 | Cilinderstanggeleidingsset compleet (CF300 / CF500) | Juego de guja del pistón completo (CF300 / CF500) | |
| 5160003 | Cilinderstanggeleidingsset CF300 / CF500 compleet, massieve uitvoering | Juego de guja del pistón completo | |
| 5350005 | Montagestrip (6x M12/240 mm.) | Pletina de montaje (6x M12/240 mm.) | |
| 5355004 | Draadstang compleet (925 mm.) | Barra roscada completo (925 mm.) | |
| | | | |

FOR INFORMATION ONLY !

Attention: 7156001



Replacement part for pipe 2,
this part differs from the original pipe.



Cargo Floor B.V.
Byte 14
NL-7741 MK Coevorden
Phone : +31-524-593900
E-mail : info@cargo-floor.com

Project: **EXPLODED VIEWS CF500 SL-C**

Subject: **CF500 SL-C piping & filter**

Date: 7-2-2014

Drawn: SK

Drw. nr.:

EV50000-CF-223

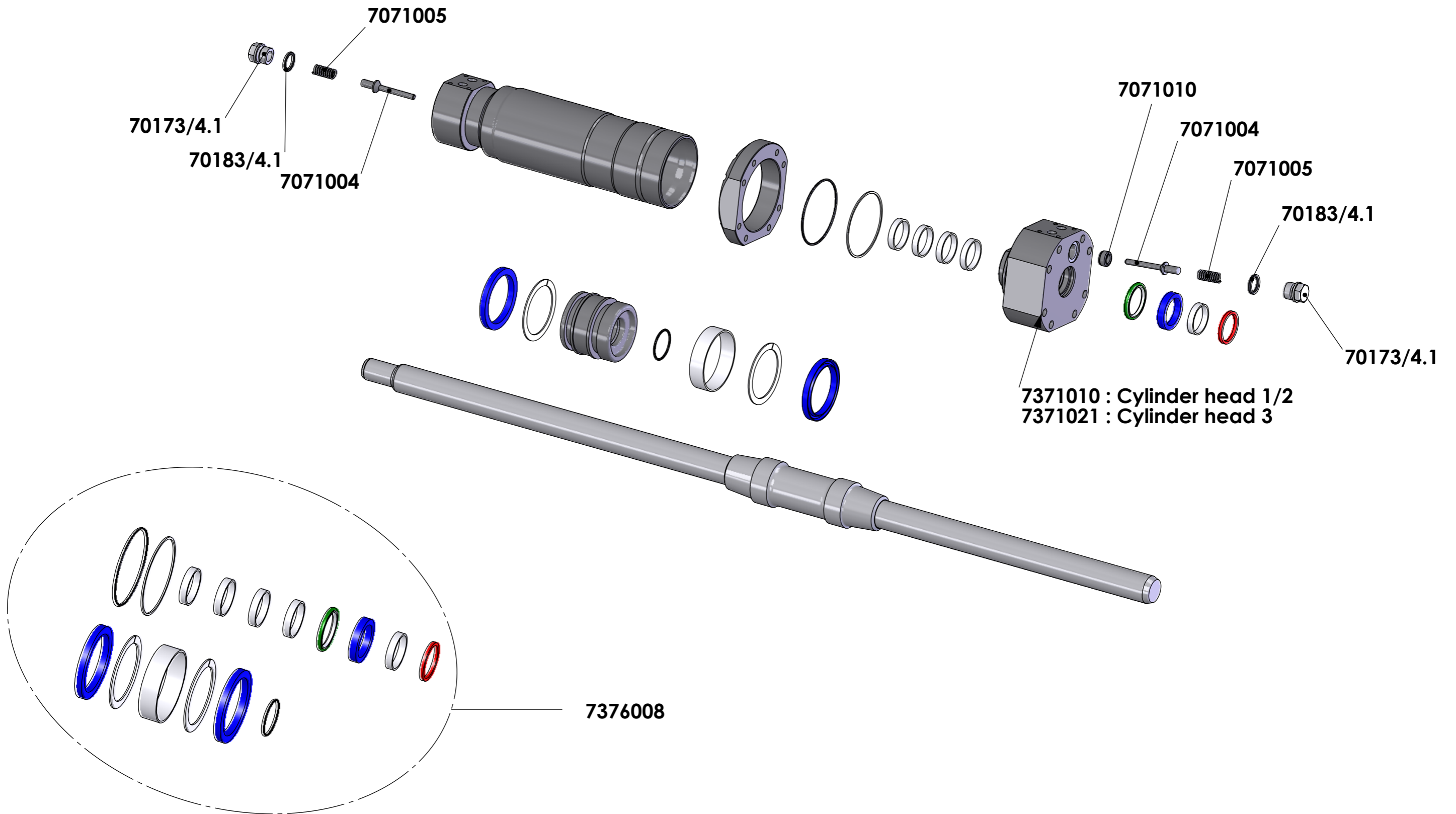
A3

This drawing and the information contained herein is for general presentation purposes only.
This drawing is not intended for use on engineering plans and can be used as "as-is".
This drawing is the property of Cargo Floor B.V. and must not be copied or reproduced without their written authority.

Page 3

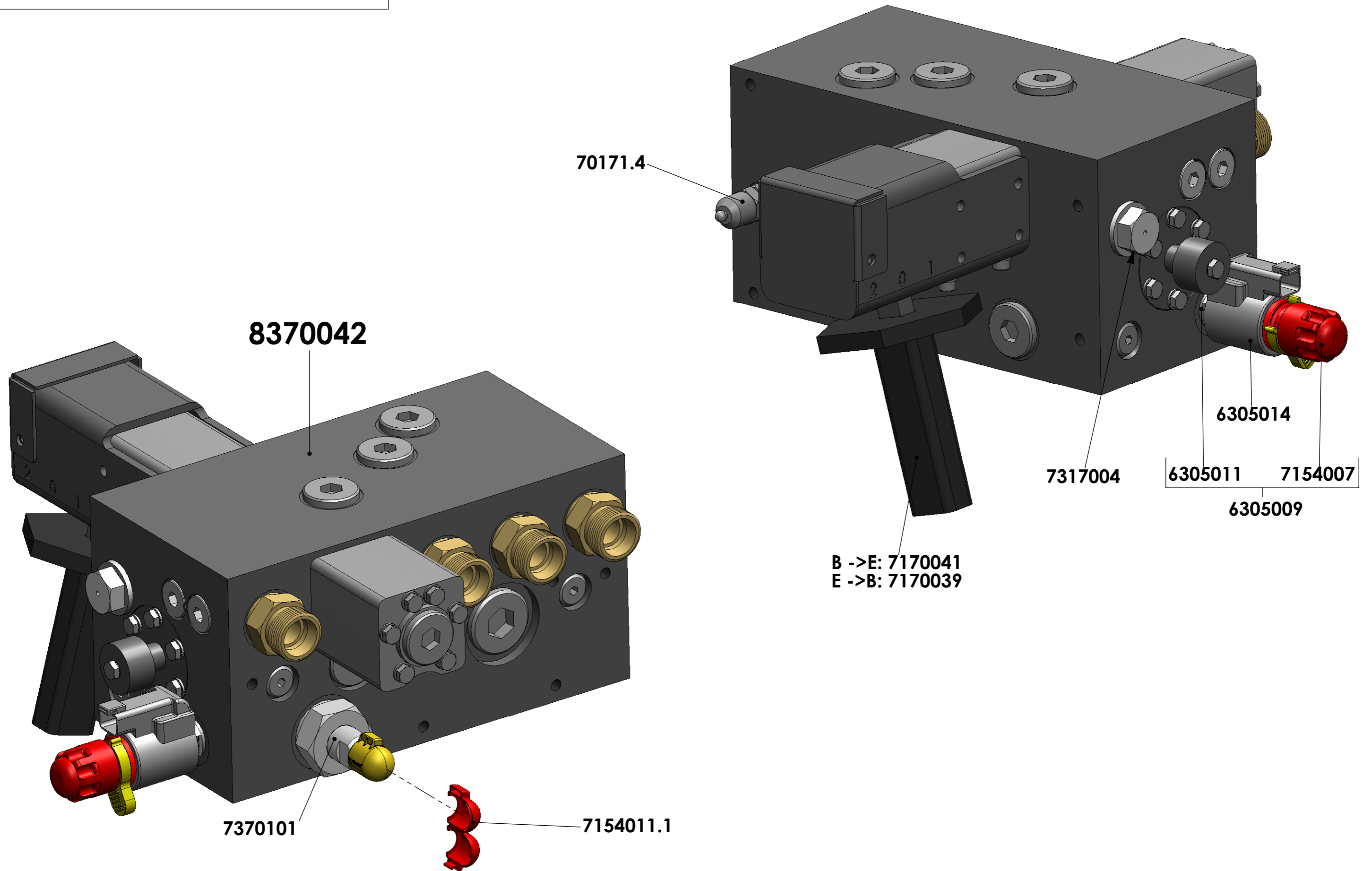
| ART. NR. Nº DE PEDIDO | LEIDINGEN EN FILTERS PAGINA 3 BENAMING | CONDUCTO & FILTRO PÁGINA 1 DESCRIPCIÓN | |
|--------------------------|---|--|--|
| 7004120 | Rechte inschroefkoppeling 1" x 20 mm | Aclop. roscado dcho 1" x 20 mm | |
| 7004125 | Rechte inschroefkoppeling 1" x 25 mm | Aclop. roscado dcho 1" x 25 mm | |
| 7156000 | Hydraulische leiding nr. 1 (besturingsventiel 02) compleet | Tubo hidráulico nº 1 (válvula de control 02) completo | |
| 7156001 | Hydraulische leiding nr. 2 (besturingsventiel 02) compleet | Tubo hidráulico nº 2 (válvula de control 02) completo | |
| 7156002 | Hydraulische leiding nr. 3 (besturingsventiel 02) compleet | Tubo hidráulico nº 3 (válvula de control 02) completo | |
| 7156003 | Hydraulische leiding nr. 4 (besturingsventiel 02) compleet | Tubo hidráulico nº 4 (válvula de control 02) completo | |
| 7156009 | Hydraulische leiding nr. 5 (besturingsventiel 02/SL-C) compleet | Tubo hidráulico nº 5 (válvula de control 02/SL-C) completo | |
| 7156010 | Hydraulische leiding nr. 6 (besturingsventiel 02/SL-C) compleet | Tubo hidráulico nº 6 (válvula de control 02/SL-C) completo | |
| 7157005 | Common rail A compleet | Common rail A completo | |
| 7372005 | CF Filterelement (04/2005 - ...), inclusief pakkingset | CF Elemento del filtro (04/2005 - ...) | |
| 7372006 | Filterset Cargo Floor (compleet) | Set de filtros Cargo Floor completo | |
| 70043/420 | Rechte inschroefkoppeling 3/4" x 20 mm. | Tuerca de unión macho 3/4" x 20 mm. | |

FOR INFORMATION ONLY !



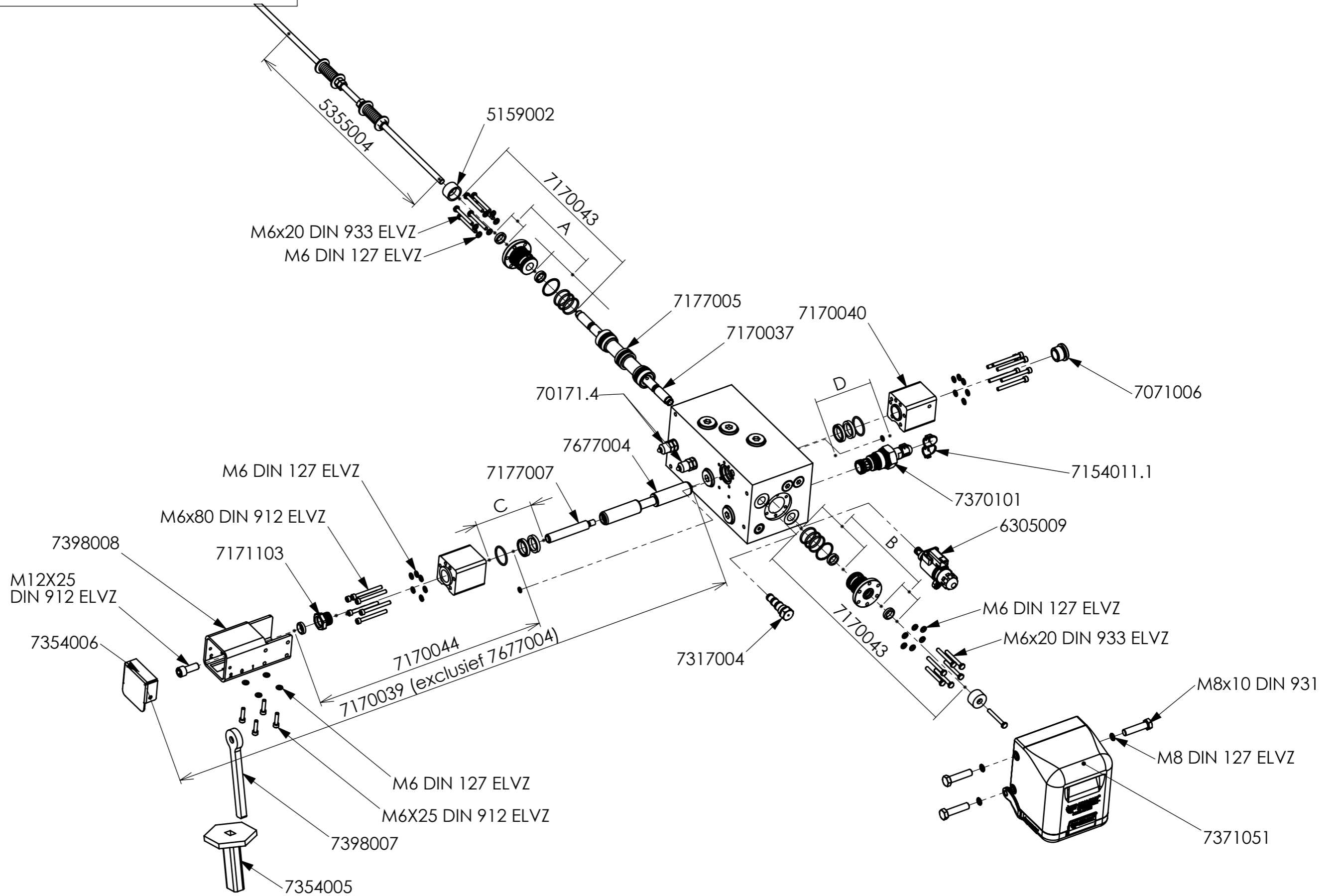
| ART. NR. Nº DE PEDIDO | CILINDER PAGINA 4 BENAMING | CILINDRO PÁGINA 1 DESCRIPCIÓN | |
|--------------------------|---|--|--|
| 7071004 | Klep cilinder | Válvula para cilindro | |
| 7071005 | Veer terugslagklep | Muelle | |
| 7071010 | klepzitting cilinder (voldraad) | Asiento de válvula del cilindro (roscado completo) | |
| 7371010 | Cilinderdeksel nr.1 / 2 (alu.) incl. afdichtingen en klep | Tapa cilindro nº1/2 (alu.) incl. juntas y válvula | |
| 7371021 | Cilinderdeksel nr. 3 (alu.) incl. afdichtingen | Tapa cilindro nº3 (alu.) incl. juntas | |
| 7376008 | Afdichtingset cilinder compleet (CF500) | Válvulas para el cilindro completo (CF500) | |
| 70173/4.1 | Kraagplug 3/4 (hol) | Clavija ¾ para muelle de válvula (cóncavo) | |
| 70183/4.1 | Bonded seal 3/4" (afgedraaid) | Junta de estanqueidad 3/4" | |
| | | | |

FOR INFORMATION ONLY !



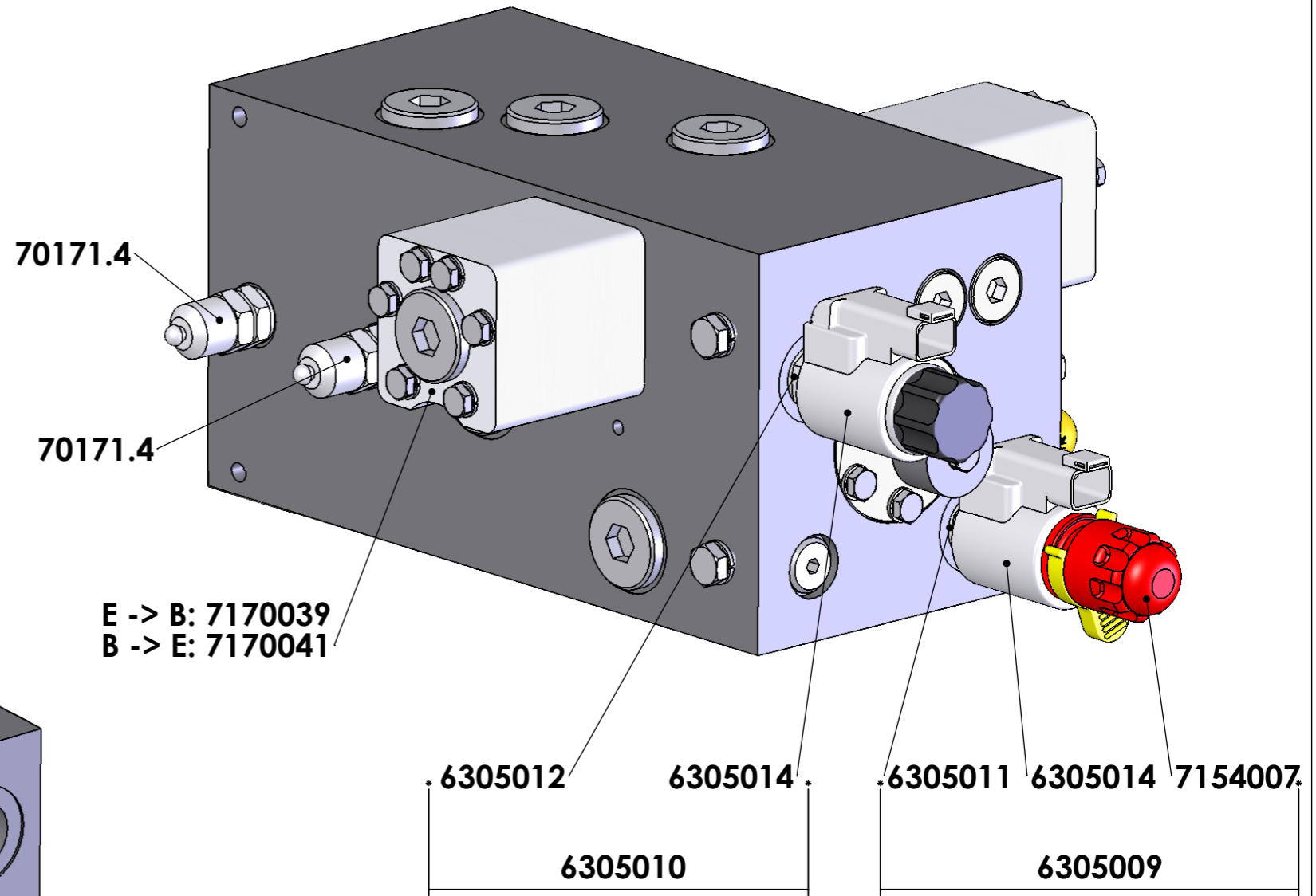
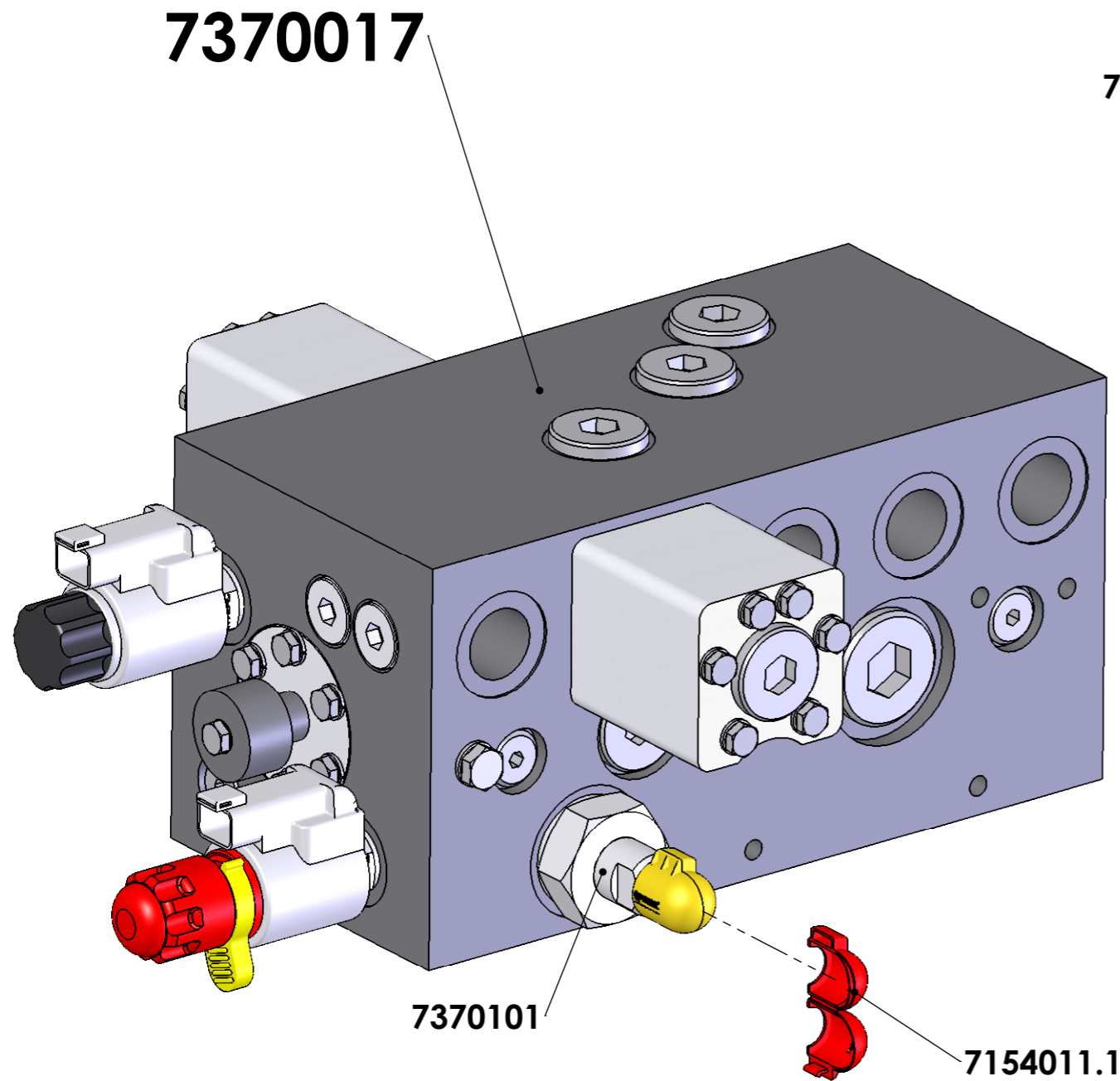
| ART. NR. Nº DE PEDIDO | BESTURINGSVENTIEL "B" BEDIENING PAGINA 5 BENAMING | VÁLVULA DE CONTROL "B" PÁGINA 1 DESCRIPCIÓN | |
|--------------------------|--|---|--|
| 6305009 | Magneet + stift 24V Cargo Floor (GS02) (inc. rode noodbediening) | Cartucho + imán 24 V. Cargo Floor (GS02) (incl. control en peligro) | |
| 6305011 | Stift Cargo Floor (GS02) (inc. rode noodbediening) | Cartucho Cargo Floor (GS02) (incl. control en peligro) | |
| 6305014 | Magneet Cargo Floor G(+GS)02 24V | De imán Cargo Floor G(+GS)02 24V | |
| 7154007 | Kunststof noodhandbediening GS02 | Sintético manual control en peligro GS02 | |
| 7154011.1 | Zegeldop voor DB ventiel (rood) – spare part | Tapa de sellado para válvula de seguridad de presión (roja) - pieza de repuesto | |
| 7170039 | Ombouwset besturingsventiel E->B inclusief arretering | Kit para modificar un sistema "E" un sistema "B", incl. fiador | |
| 7170041 | Ombouwset besturingsventiel B->E | Kit para modificar un sistema "B" un sistema "E" | |
| 7317004 | Plug G02 t.b.v. B-bediening | Cartucho de control G02 para B-control | |
| 7370101 | Drukstift drukkbezigingsventiel | Cartucho a presión | |
| 8370042 | Besturingsventiel 02 B-bediend (compleet) | Válvula de control 02 "B" (completo) | |
| 70171.4 | Minimess plug (0-225 Bar) | Minimess tapón (0-225 Bar) | |

FOR INFORMATION ONLY!



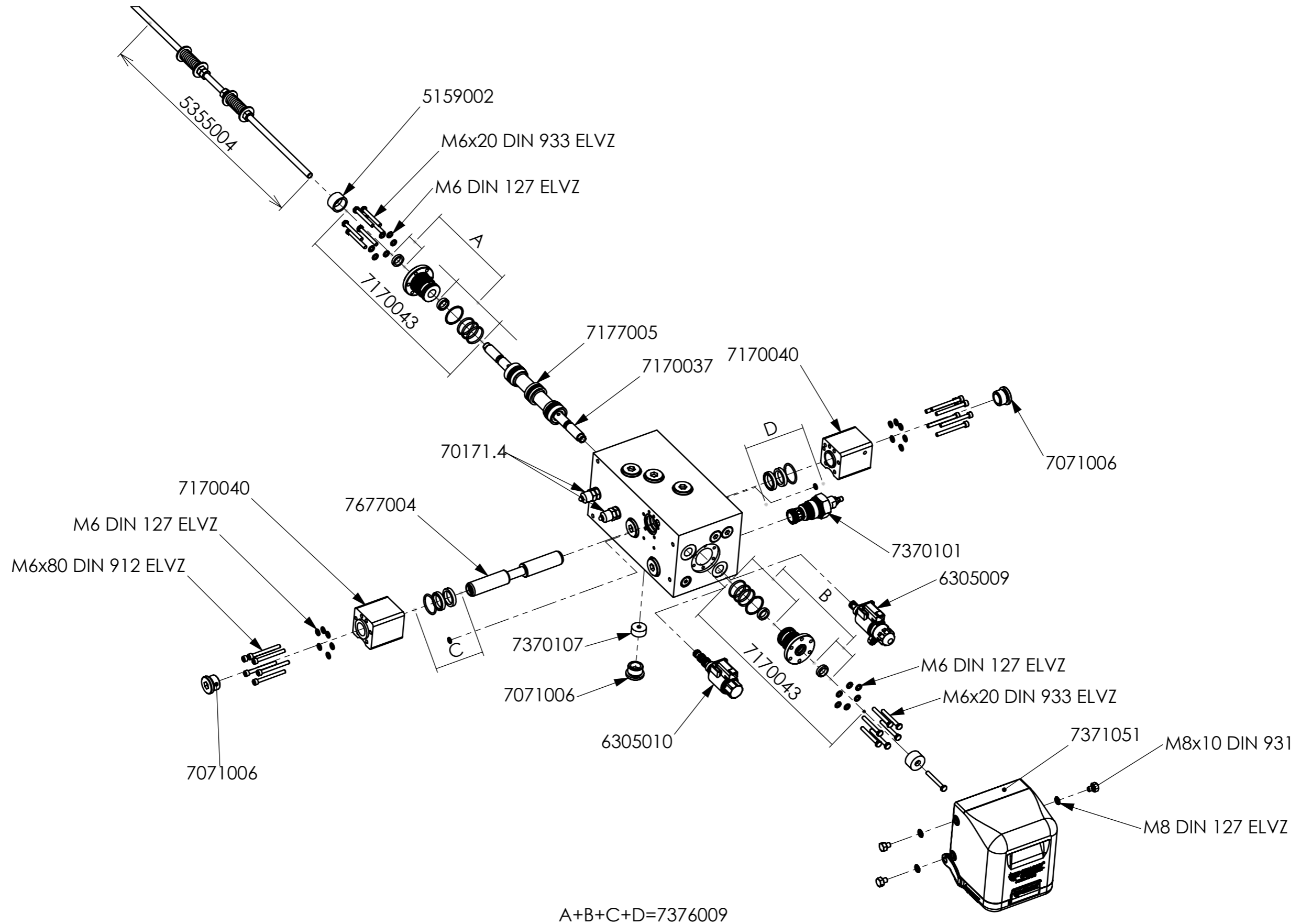
| ART. NR. Nº DE PEDIDO | BESTURINGSVENTIEL "B" BEDIENING PAGINA 6 BENAMING | VÁLVULA DE CONTROL "B" PÁGINA 1 DESCRIPCIÓN | |
|--------------------------|--|---|--|
| 5159002 | Afstandsring rond 30 (omschakelventiel) | Pieza de unión, redondamente 30 (válvula rev.) | |
| 5355004 | Draadstang compleet (925 mm.) | Barra roscada completo (925 mm.) | |
| 6305009 | Magneet + stift 24V Cargo Floor (GS02) (inc. rode noodbediening) | Cartucho + imán 24 V. Cargo Floor (GS02) (incl. control en peligno) | |
| 7071006 | Inbus kraagplug 3/4 incl. dichting | Liave macho 3/4 | |
| 7154011.1 | Zegeldop voor DB ventiel (rood) – spare part | Tapa de sellado para válvula de seguridad de presión (roja) - pieza de repuesto | |
| 7170037 | Voorstuur omschakelplunjer L.= 306 mm. / D.= 16 mm compleet | Varilla de cambio L.= 306 mm. / D.= 16 mm. completo | |
| 7170039 | Ombouwset besturingsventiel E->B inclusief arretering | Kit para modificar un sistema "E" un sistema "B", incl. fiador | |
| 7170040 | Deksel Bedienplunjer besturingsventiel 02 compleet | Cabeza para alojamiento vástago operacional válvula de control 02 completo | |
| 7170043 | Deksel Omschakelplunjer besturingsventiel 02 compleet | Cabeza válvula de cambio válvula de control 02 completo | |
| 7170044 | Deksel bedienplunjer besturingsventiel 02 (arretering) compleet | Cabeza para alojamiento vástago operacional válvula de control 02 (fiador) completo | |
| 7171103 | Bronzen bus (B-bediening) incl. afstrijker | Casquillo de bronce para (B-operación) | |
| 7177005 | Plunjer omschakel L.= 146 mm. / D.= 35 mm. compleet | Vástago válvula de cambio L.= 146 mm. / D.= 35 mm. completo | |
| 7177007 | Koppelstang B-bediening ø16 (M10/M12) compleet | Barilla de cone ión B-operación ø16 (M10/M12) completo | |
| 7317004 | Plug G02 t.b.v. B-bediening | Cartucho de control G02 para B-control | |
| 7354005 | Handvat (rubber) | Asidero (goma) | |
| 7354006 | Stalen dop 70x70 | Tapón (de acero) 70x70 | |
| 7370101 | Drukstift drukkbegrenzingsventiel | Cartucho a presión | |
| 7371051 | Beschermkap besturingsventiel 02 (compleet) | Cubierta protectora válvula de control 02 (completo) | |
| 7376009 | Afdichtingset besturingsventiel 02 compleet | Juntas para la válvula de control 02 completo | |
| 7398007 | Hendel oog (besturingsventiel 02) | Pestaña de control (válvula de control 02) | |
| 7398008 | Koker met S-arretering (besturingsventiel 02) | Tubo de Bloqueo en S (Bloque de Control 02) | |
| 7677004 | Bedienplunjer L.= 195 mm. / D.= 25 mm. compleet | Vástago operacional L.= 195 mm. / D.= 25 mm. completo | |
| 70171.4 | Minimess plug (0-225 Bar) | Minimess tapón (0-225 Bar) | |

FOR INFORMATION ONLY !



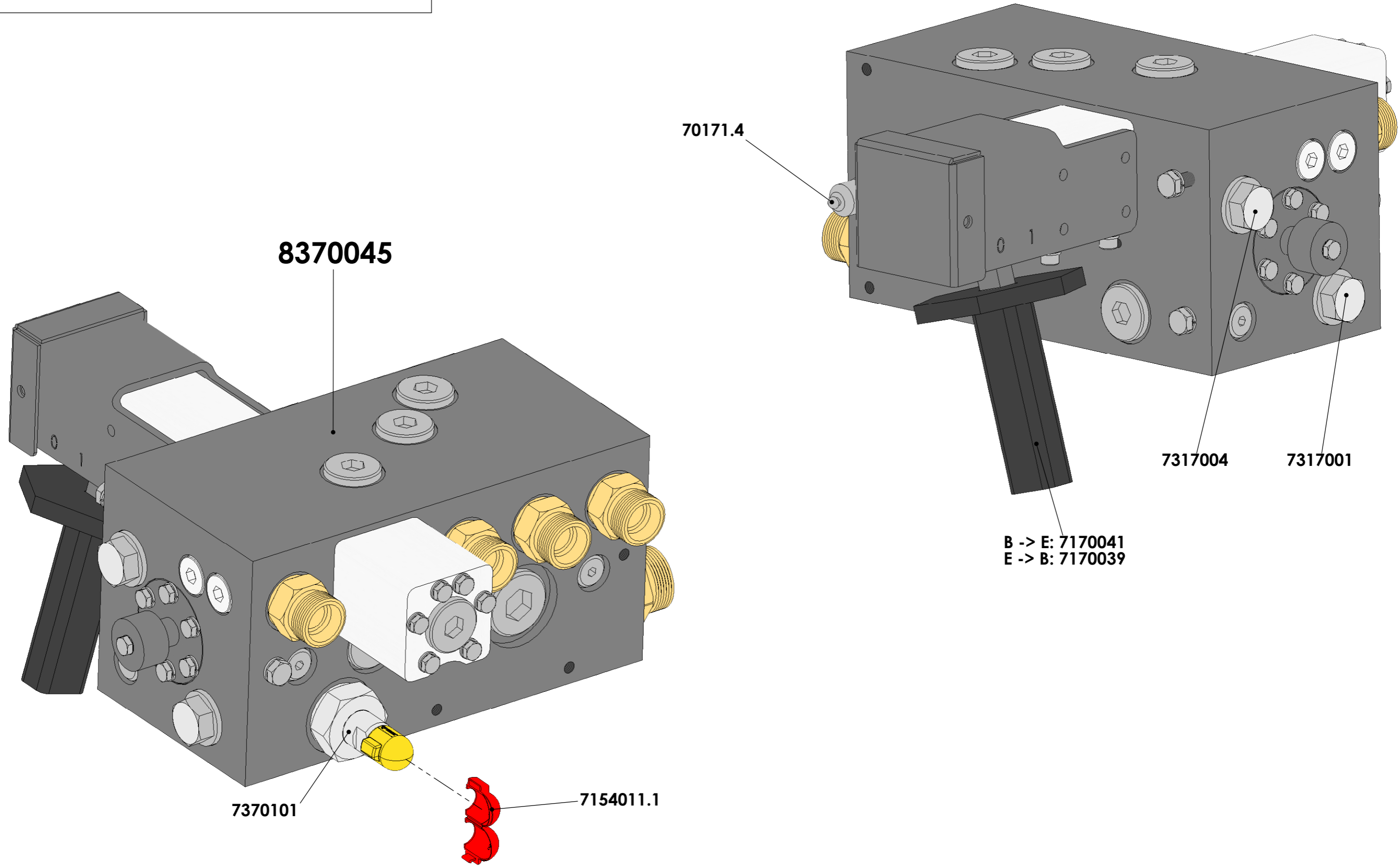
| ART. NR. Nº DE PEDIDO | BESTURINGSVENTIEL "E" BEDIENING PAGINA 7 BENAMING | VÁLVULA DE CONTROL "E" PÁGINA 1 DESCRIPCIÓN | |
|--------------------------|--|---|--|
| 6305009 | Magneet + stift 24V Cargo Floor (GS02) (inc. rode noodbediening) | Cartucho + imán 24 V. Cargo Floor (GS02) (incl. control en peligro) | |
| 6305010 | Magneet + stift 24V Cargo Floor (G02) | Cartucho + imán 24 V. Cargo Floor (G02) | |
| 6305011 | Stift Cargo Floor (GS02) (inc. rode noodbediening) | Cartucho Cargo Floor (GS02) (incl. control en peligro) | |
| 6305012 | Stift Cargo Floor (G02) | Cartucho Cargo Floor (G02) | |
| 6305014 | Magneet Cargo Floor G(+GS)02 24V | De imán Cargo Floor G(+GS)02 24V | |
| 7154007 | Kunststof noodhandbediening GS02 | Sintético manual control en peligro GS02 | |
| 7154011.1 | Zegeldop voor DB ventiel (rood) – spare part | Tapa de sellado para válvula de seguridad de presión (roja) - pieza de repuesto | |
| 7170039 | Ombouwset besturingsventiel E->B inclusief arretering | Kit para modificar un sistema "E" un sistema "B", incl. fiador | |
| 7170041 | Ombouwset besturingsventiel B->E | Kit para modificar un sistema "B" un sistema "E" | |
| 7370017 | Besturingsventiel 02 E-bediend (compleet) | Válvula de control 02 "E" (completo) | |
| 7370101 | Drukstift drukbegrenzingsventiel | Cartucho a presión | |
| 70171.4 | Minimess plug (0-225 Bar) | Minimess tapón (0-225 Bar) | |
| | | | |

FOR INFORMATION ONLY !



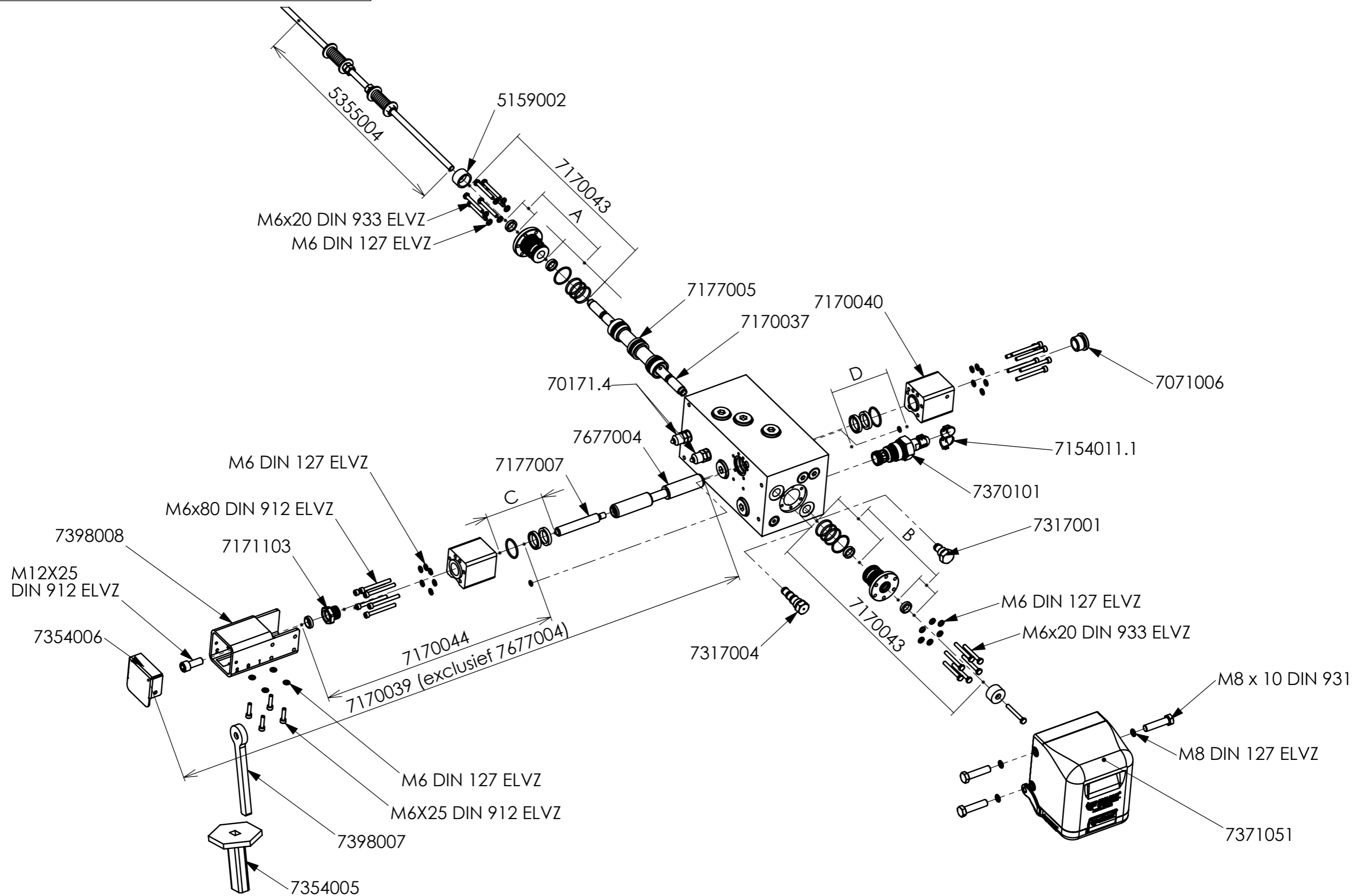
| ART. NR. Nº DE PEDIDO | BESTURINGSVENTIEL "E" BEDIENING PAGINA 8 BENAMING | VÁLVULA DE CONTROL "E" PÁGINA 1 DESCRIPCIÓN | |
|--------------------------|--|--|--|
| 5159002 | Afstandsring rond 30 (omschakelventiel) | Pieza de unión, redondamente 30 (válvula rev.) | |
| 5355004 | Draadstang compleet (925 mm.) | Barra roscada completo (925 mm.) | |
| 6305009 | Magneet + stift 24V Cargo Floor (GS02) (inc. rode noodbediening) | Cartucho + imán 24 V. Cargo Floor (GS02) (incl. control en peligno) | |
| 6305010 | Magneet + stift 24V Cargo Floor (G02) | Cartucho + imán 24 V. Cargo Floor (G02) | |
| 7071006 | Inbus kraagplug 3/4 incl. dichting | Liave macho 3/4 | |
| 7170037 | Voorstuur omschakelplunjer L.= 306 mm. / D.= 16 mm compleet | Varilla de cambio L.= 306 mm. / D.= 16 mm. completo | |
| 7170040 | Deksel Bedienplunjer besturingsventiel 02 compleet | Cabeza para alojamiento vástago operacional válvula de control 02 completo | |
| 7170043 | Deksel Omschakelplunjer besturingsventiel 02 compleet | Cabeza válvula de cambio válvula de control 02 completo | |
| 7177005 | Plunjer omschakel L.= 146 mm. / D.= 35 mm. compleet | Vástago válvula de cambio L.= 146 mm. / D.= 35 mm. completo | |
| 7370101 | Drukstift drukbegrenzingsventiel | Cartucho a presión | |
| 7370107 | Drossel ø6.5 mm (besturingsventiel 02) | Ahogador ø6.5 mm (válvula de control 02) | |
| 7371051 | Beschermkap besturingsventiel 02 (compleet) | Cubierta protectora válvula de control 02 (completo) | |
| 7376009 | Afdichtingset besturingsventiel 02 compleet | Juntas para la válvula de control 02 completo | |
| 7677004 | Bedienplunjer L.= 195 mm. / D.= 25 mm. compleet | Vástago operacional L.= 195 mm. / D.= 25 mm. completo | |
| 70171.4 | Minimess plug (0-225 Bar) | Minimess tapón (0-225 Bar) | |
| | | | |

FOR INFORMATION ONLY !



| ART. NR. Nº DE PEDIDO | BESTURINGSVENTIEL "A" BEDIENING PAGINA 9 BENAMING | VÁLVULA DE CONTROL "A" PÁGINA 1 DESCRIPCIÓN | |
|--------------------------|---|---|--|
| 7154011.1 | Zegeldop voor DB ventiel (rood) – spare part | Tapa de sellado para válvula de seguridad de presión (roja) - pieza de repuesto | |
| 7170039 | Ombouwset besturingsventiel E->B inclusief arretering | Kit para modificar un sistema "E" un sistema "B", incl. fiador | |
| 7170041 | Ombouwset besturingsventiel B->E | Kit para modificar un sistema "B" un sistema "E" | |
| 7317001 | A-plug | Tapón A | |
| 7317004 | Plug G02 t.b.v. B-bediening | Cartucho de control G02 para B-control | |
| 7370101 | Drukstift drukkbezigingsventiel | Cartucho a presión | |
| 8370045 | Besturingsventiel 02 A-bediend (compleet) | Válvula de control 02 "A" (completo) | |
| 70171.4 | Minimess plug (0-225 Bar) | Minimess tapón (0-225 Bar) | |
| | | | |

FOR INFORMATION ONLY!



A+B+C+D=7376009



Cargo Floor B.V.
Byte 14
NL-7741 MK Coevorden
Phone : +31-524-593900
E-mail : info@cargo-floor.com

Project: **EXPLODED VIEWS CF500 SLC**
Subject: **Control valve A-operation**

Date: 28-02-2019
Drawn: SK

Drw. nr.: EV50000-CF-239

A3

This drawing and the information contained herein is for general presentation purposes only. This drawing is not intended for use on engineering plans and can be used as "as-is". This drawing is the property of Cargo Floor B.V. and must not be copied or reproduced without their written authority.

| ART. NR. Nº DE PEDIDO | BESTURINGSVENTIEL "A" BEDIENING PAGINA 10 BENAMING | VÁLVULA DE CONTROL "A" PÁGINA 1 DESCRIPCIÓN | |
|--------------------------|---|---|--|
| 5159002 | Afstandsring rond 30 (omschakelventiel) | Pieza de unión, redondamente 30 (válvula rev.) | |
| 5355004 | Draadstang compleet (925 mm.) | Barra roscada completo (925 mm.) | |
| 7071006 | Inbus kraagplug 3/4 incl. dichting | Llave macho 3/4 | |
| 7154011.1 | Zegeldop voor DB ventiel (rood) – spare part | Tapa de sellado para válvula de seguridad de presión (roja) - pieza de repuesto | |
| 7170037 | Voorstuur omschakelplunjer L.= 306 mm. / D.= 16 mm compleet | Varilla de cambio L.= 306 mm. / D.= 16 mm. completo | |
| 7170039 | Ombouwset besturingsventiel E->B inclusief arretering | Kit para modificar un sistema "E" un sistema "B", incl. fiador | |
| 7170040 | Deksel Bedienplunjer besturingsventiel 02 compleet | Cabeza para alojamiento vástago operacional válvula de control 02 completo | |
| 7170043 | Deksel Omschakelplunjer besturingsventiel 02 compleet | Cabeza válvula de cambio válvula de control 02 completo | |
| 7170044 | Deksel bedienplunjer besturingsventiel 02 (arretering) compleet | Cabeza para alojamiento vástago operacional válvula de control 02 (fiador) completo | |
| 7171103 | Bronzen bus (B-bediening) incl. afstrijker | Casquillo de bronce para (B-operación) | |
| 7177005 | Plunjer omschakel L.= 146 mm. / D.= 35 mm. compleet | Vástago válvula de cambio L.= 146 mm. / D.= 35 mm. completo | |
| 7177007 | Koppelstang B-bediening ø16 (M10/M12) compleet | Barilla de cone ión B-operación ø16 (M10/M12) completo | |
| 7317001 | A-plug | Tapón A | |
| 7317004 | Plug G02 t.b.v. B-bediening | Cartucho de control G02 para B-control | |
| 7354005 | Handvat (rubber) | Asidero (goma) | |
| 7354006 | Stalen dop 70x70 | Tapón (de acero) 70x70 | |
| 7370101 | Drukstift drukkbegrenzingsventiel | Cartucho a presión | |
| 7371051 | Beschermkap besturingsventiel 02 (compleet) | Cubierta protectora válvula de control 02 (completo) | |
| 7376009 | Afdichtingset besturingsventiel 02 compleet | Juntas para la válvula de control 02 completo | |
| 7398007 | Hendel oog (besturingsventiel 02) | Pestaña de control (válvula de control 02) | |
| 7398008 | Koker met S-arretering (besturingsventiel 02) | Tubo de Bloqueo en S (Bloque de Control 02) | |
| 7677004 | Bedienplunjer L.= 195 mm. / D.= 25 mm. compleet | Vástago operacional L.= 195 mm. / D.= 25 mm. completo | |
| 70171.4 | Minimess plug (0-225 Bar) | Minimess tapón (0-225 Bar) | |