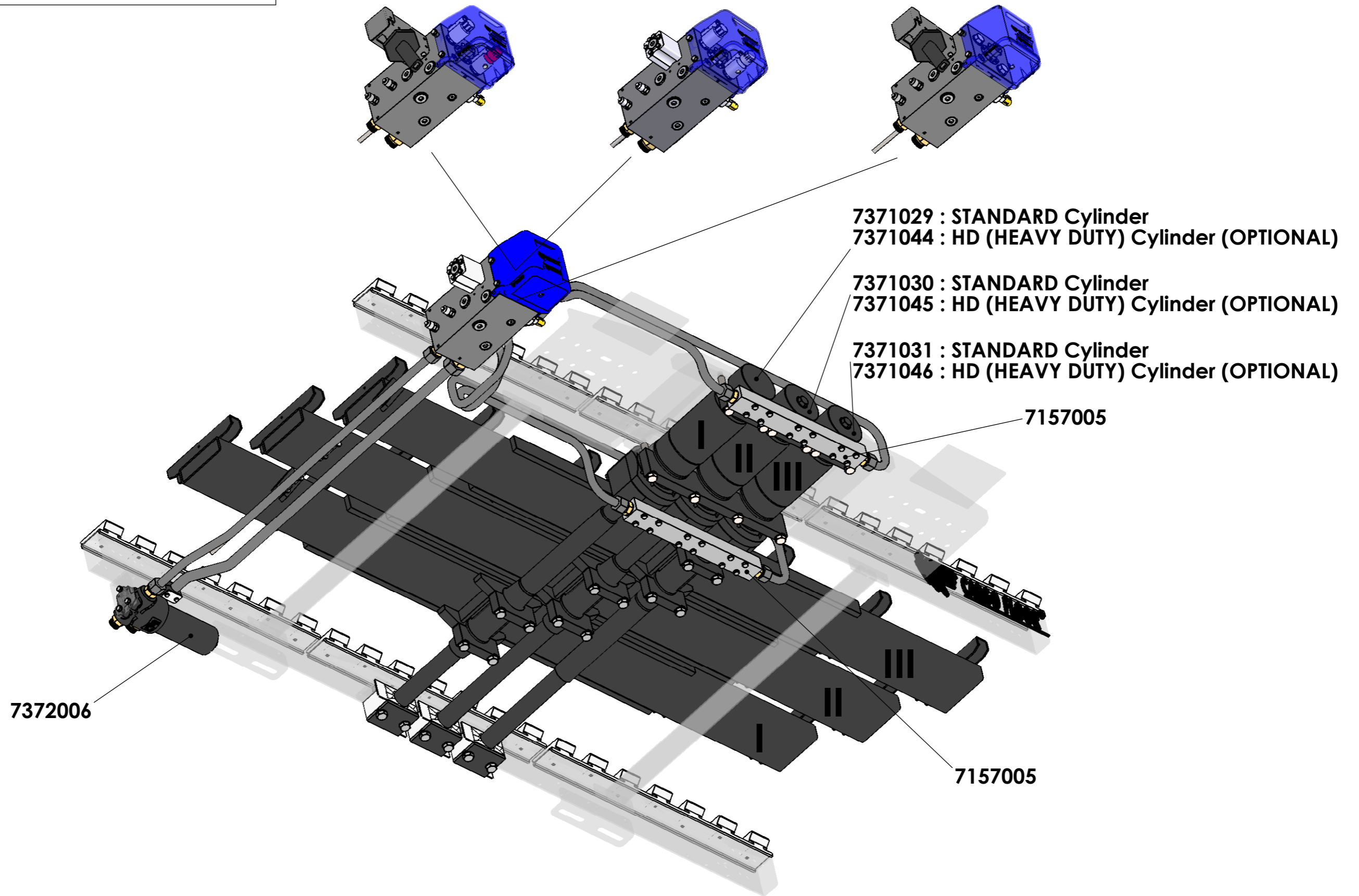


FOR INFORMATION ONLY !

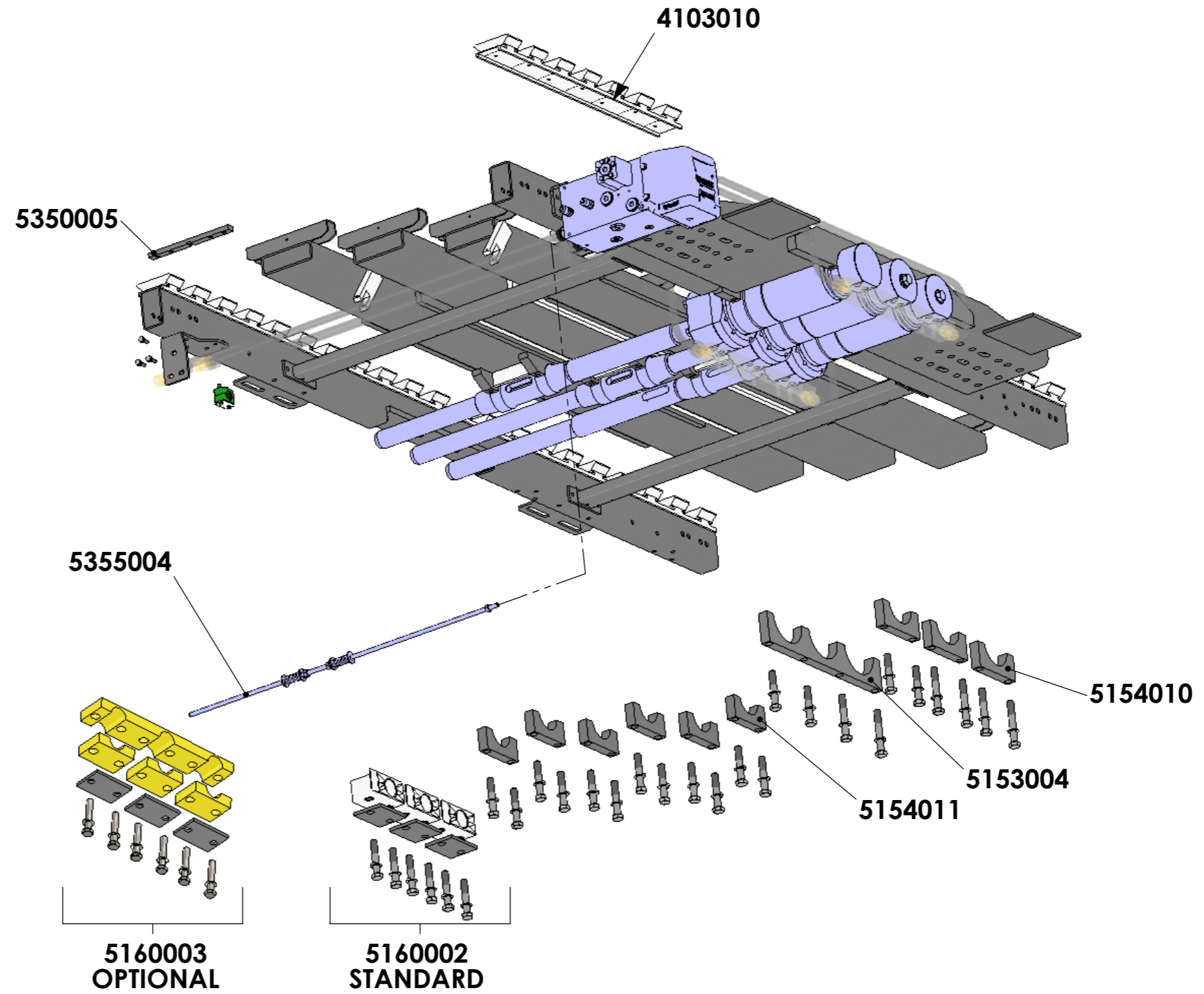
B-valve: Page 5,6

E-valve: Page 7,8

A-valve: Page 9,10



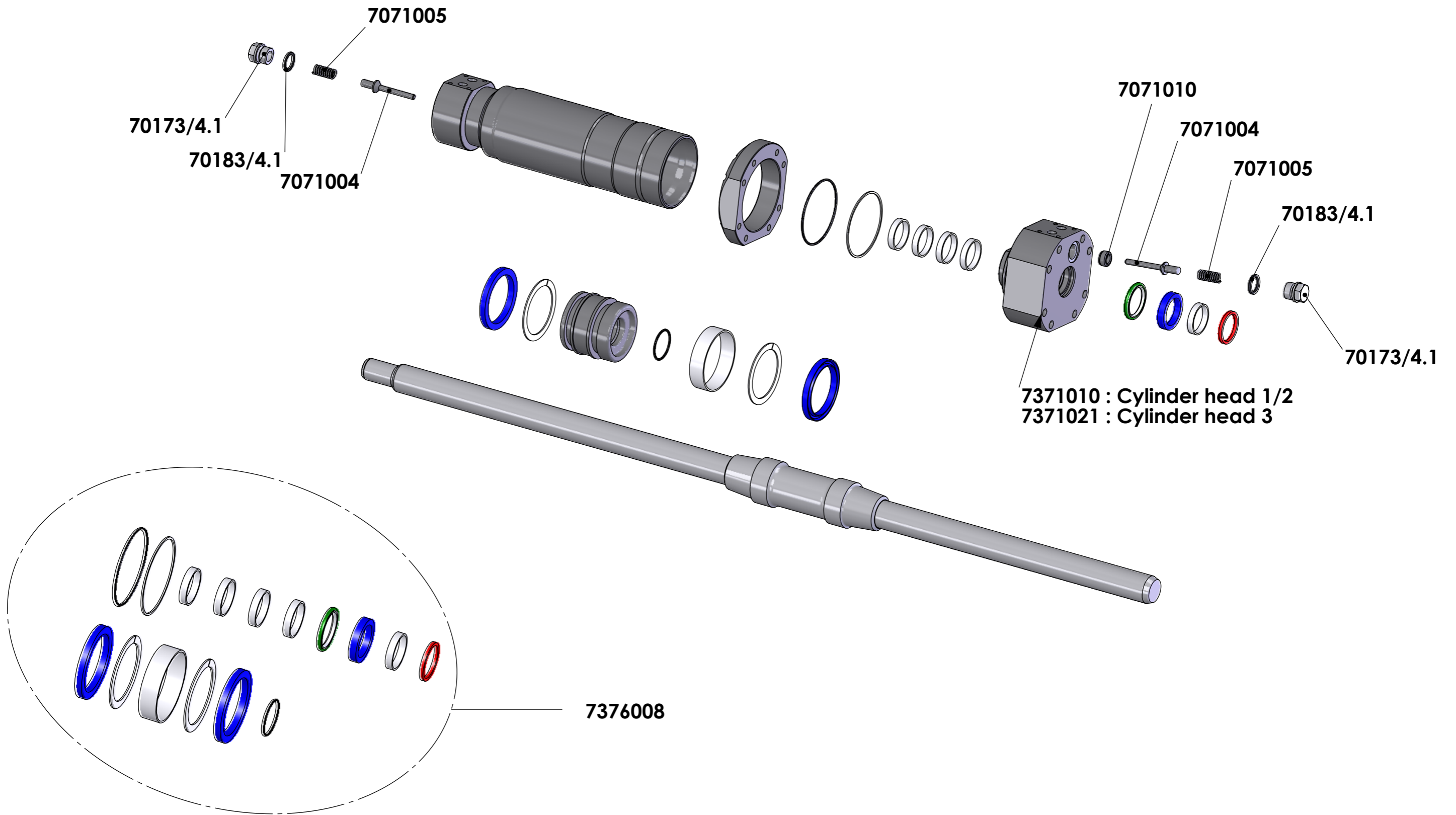
ART. NR. ART. NR.	SAMENSTELLING PAGINA 1 BENAMING	ZUSAMMENBAU SEITE 1 BENENNUNG	
7157005	Common rail A compleet	Common rail A komplett	
7371029	Hydraulische cilinder CF500 SL-C nr. 1 inclusief bevestigingsmateriaal.	Hydraulik Zylinder CF500 SL-C Nr. 1 mit Befestigungsmaterialien.	
7371030	Hydraulische cilinder CF500 SL-C nr. 2 inclusief bevestigingsmateriaal.	Hydraulik Zylinder CF500 SL-C Nr. 1 mit Befestigungsmaterialien.	
7371031	Hydraulische cilinder CF500 SL-C nr. 3 inclusief bevestigingsmateriaal.	Hydraulik Zylinder CF500 SL-C Nr. 1 mit Befestigungsmaterialien.	
7371044	Hydraulische cilinder CF500 SL-C nr. 1 HD inclusief bevestigingsmateriaal.	Hydraulik Zylinder CF500 SL-C Nr. 1 HD mit Befestigungsmaterialien.	
7371045	Hydraulische cilinder CF500 SL-C nr. 2 HD inclusief bevestigingsmateriaal.	Hydraulik Zylinder CF500 SL-C Nr. 2 HD mit Befestigungsmaterialien.	
7371046	Hydraulische cilinder CF500 SL-C nr. 3 HD inclusief bevestigingsmateriaal.	Hydraulik Zylinder CF500 SL-C Nr. 3 HD mit Befestigungsmaterialien.	
7372006	Filterset Cargo Floor (compleet)	Filterset Cargo Floor Komplett	



ART. NR. ART. NR.	ZUIGERSTANGGELEIDING & CILINDERKLEMBEUGELS PAGINA 2 BENAMING	ZYLINDERFÜHRUNGSBLÖCKE & ZYLINDERKLEMMPLATTEN SEITE 2 BENENNUNG	
4103010	Kunststofkam 7/112 H32mm (wit)	Kunststoff Gleitkamm 7/112, Höhe 32mm. (Weiß)	
5153004	Klembeugel (3-voudig) compleet	Klemmplatte (3-fach), compleet	
5154010	Klembeugel cilinder (ø94mm) compleet	Klemmplatte für Zylinder (ø94mm) compleet	
5154011	Klembeugel cilinderhof (ø74mm) compleet	Klemmplatte für Zylinderbuchse (ø74mm) compleet	
5160002	Cilinderstanggeleidingsset compleet (CF300 / CF500)	Satz Führungsblöcke für 3 Zylinderstange compleet (CF300 / CF500)	
5160003	Cilinderstanggeleidingsset CF300 / CF500 compleet, massieve uitvoering	Satz Führungsblöcke für 3 Zylinderstange CF300 / CF500 compleet, massive	
5350005	Montagestrip (6x M12/240 mm.)	Montagestreifen (6x M12/240 mm.)	
5355004	Draadstang compleet (925 mm.)	Gewindestange compleet (925 mm.)	

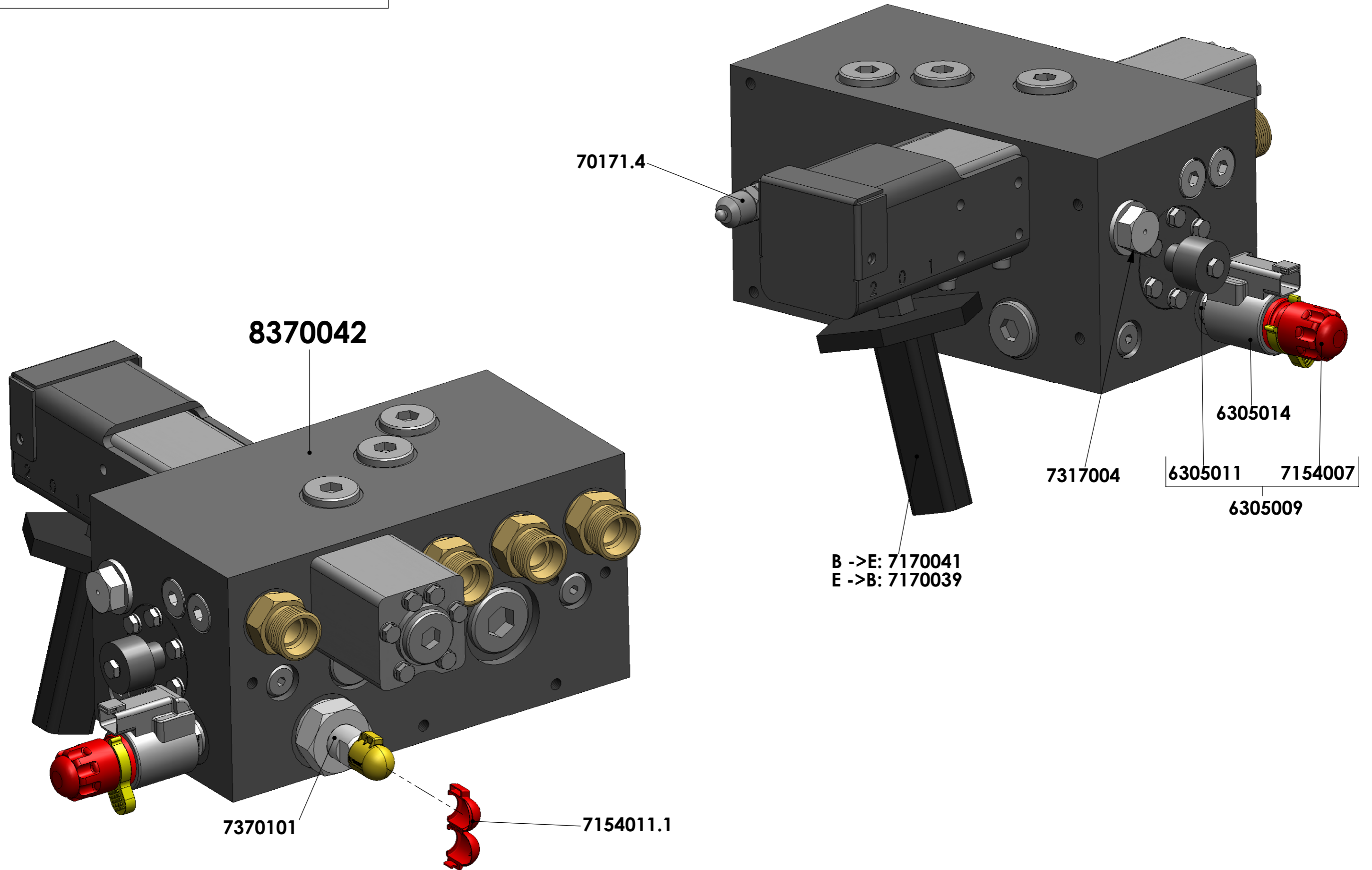
ART. NR. ART. NR.	LEIDINGEN EN FILTERS PAGINA 3 BENAMING	LEITUNGEN UND FILTER SEITE 3 BENENNUNG	
7004120	Rechte inschroefkoppeling 1" x 20 mm	Garade Einschraubverschraubung 1" x 20 mm	
7004125	Rechte inschroefkoppeling 1" x 25 mm	Garade Einschraubverschraubung 1" x 25 mm	
7156000	Hydraulische leiding nr. 1 (besturingsventiel 02) compleet	Hydraulische Leitung Nr. 1 (Steuerventil 02) komplett	
7156001	Hydraulische leiding nr. 2 (besturingsventiel 02) compleet	Hydraulische Leitung Nr. 2 (Steuerventil 02) komplett	
7156002	Hydraulische leiding nr. 3 (besturingsventiel 02) compleet	Hydraulische Leitung Nr. 3 (Steuerventil 02) komplett	
7156003	Hydraulische leiding nr. 4 (besturingsventiel 02) compleet	Hydraulische Leitung Nr. 4 (Steuerventil 02) komplett	
7156009	Hydraulische leiding nr. 5 (besturingsventiel 02/SL-C) compleet	Hydraulische Leitung Nr. 5 (Steuerventil 02/SL-C) komplett	
7156010	Hydraulische leiding nr. 6 (besturingsventiel 02/SL-C) compleet	Hydraulische Leitung Nr. 6 (Steuerventil 02/SL-C) komplett	
7157005	Common rail A compleet	Common rail A komplett	
7372005	CF Filterelement (04/2005 - ...), inclusief pakkingset	CF Filtereinsatz (04/2005 - ...)	
7372006	Filterset Cargo Floor (compleet)	Filterset Cargo Floor Komplett	
70043/420	Rechte inschroefkoppeling 3/4" x 20 mm.	Gerade Einschraubverschraubung 3/4" x 20 mm.	

FOR INFORMATION ONLY !



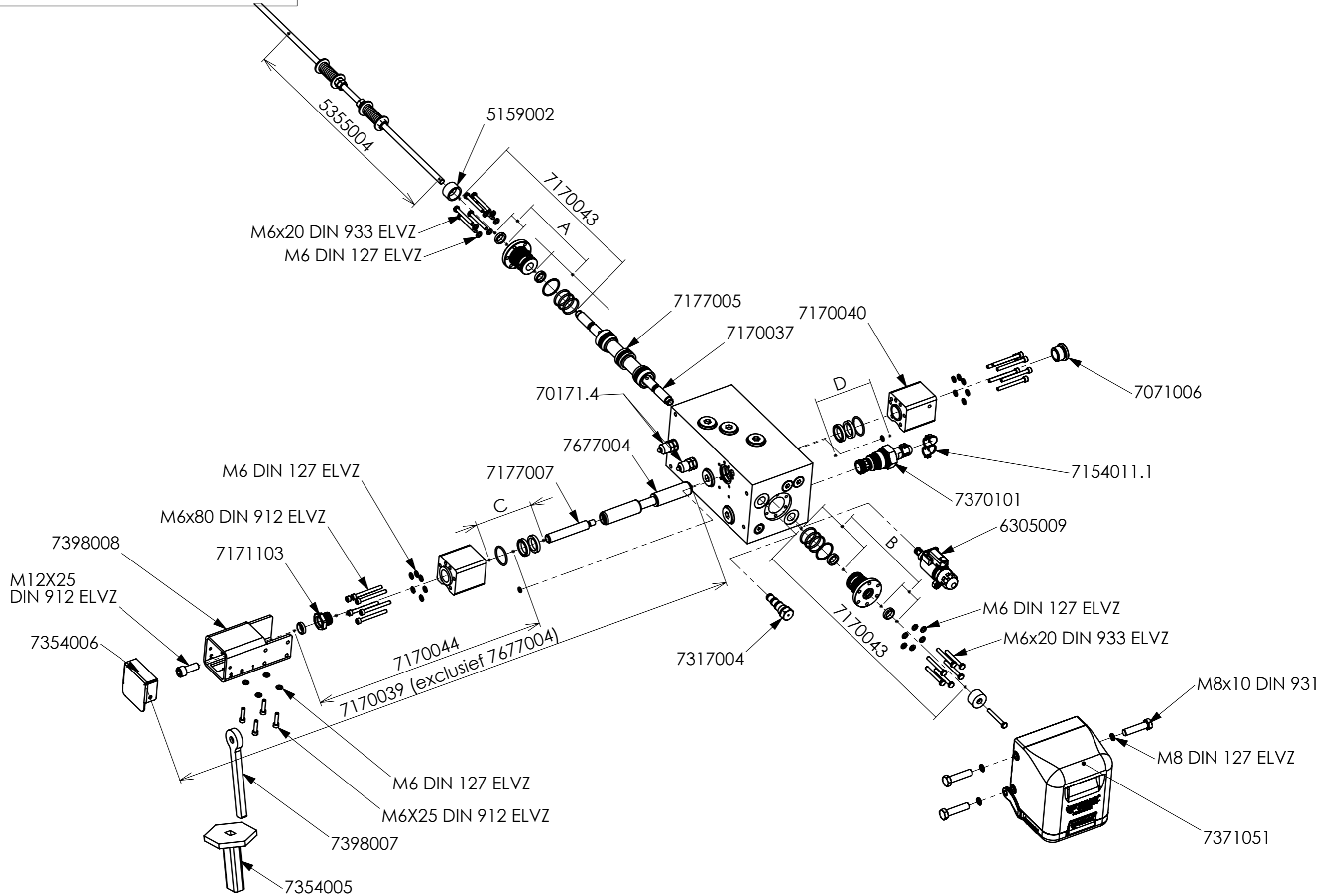
ART. NR. ART. NR.	CILINDER PAGINA 4 BENAMING	ZYLINDER SEITE 4 BENENNUNG	
7071004	Klep cilinder	Ventil für Zylinder	
7071005	Veer terugslagklep	Feder für Zylinderventil	
7071010	klepzitting cilinder (voldraad)	Ventilsitz Zylinder (völlige Gewinde)	
7371010	Cilinderdeksel nr.1 / 2 (alu.) incl. afdichtingen en klep	Zylinderdeckel Nr. 1 / 2 (alu.), inkl. Dichtungen und Nadelventil	
7371021	Cilinderdeksel nr. 3 (alu.) incl. afdichtingen	Zylinderdeckel Nr. 3 (alu.), inkl. Dichtungen	
7376008	Afdichtingset cilinder compleet (CF500)	Abdichtungssatz für Zylinder komplett (CF500)	
70173/4.1	Kraagplug 3/4 (hol)	Schraubverschluss 3/4 für Ventil mit Feder (hohl)	
70183/4.1	Bonded seal 3/4" (afgedraaid)	Dichtungsring 3/4 (bearbeitet)	

FOR INFORMATION ONLY !



ART. NR. ART. NR.	BESTURINGSVENTIEL "B" BEDIENING PAGINA 5 BENAMING	STEUERVENTIL "B" BEDIENUNG SEITE 5 BENENNUNG	
6305009	Magneet + stift 24V Cargo Floor (GS02) (inc. rode noodbediening)	Stift + Spule 24 V. Cargo Floor (GS02) (inkl. Rote Notbetätigung)	
6305011	Stift Cargo Floor (GS02) (inc. rode noodbediening)	Stift Cargo Floor (GS02) (inkl. Rote Notbetätigung)	
6305014	Magneet Cargo Floor G(+GS)02 24V	Spule Cargo Floor G(+GS)02 24V	
7154007	Kunststof noodhandbediening GS02	Kunststoff Nothandbedienung GS02	
7154011.1	Zegeldop voor DB ventiel (rood) – spare part	Schutzkappe für DV Ventil (Rot) - Ersatzteil	
7170039	Ombouwset besturingsventiel E->B inclusief arretering	Modifikationsset Steuerventil E->B inklusive Raste	
7170041	Ombouwset besturingsventiel B->E	Modifikationssatz Steuerventil B->E	
7317004	Plug G02 t.b.v. B-bediening	Verschluss G02 für B-bedienung	
7370101	Drukstift druckbegrenzingsventiel	Druckstift Druckbegrenzungsventil	
8370042	Besturingsventiel 02 B-bediend (compleet)	Steuerventil 02 B-Bedienung (komplett)	
70171.4	Minimess plug (0-225 Bar)	Minimess Anschluß (0-225 Bar)	

FOR INFORMATION ONLY!



A+B+C+D=7376009



Cargo Floor B.V.
Byte 14
NL-7741 MK Coevorden
Phone : +31-524-593900
E-mail : info@cargo-floor.com

Project: **EXPLODED VIEWS CF500 SLC**

Subject: **Control valve B-operation**

Date: 28-02-2019

Drawn: SK

Drw. nr.: **EV50000-CF-226**

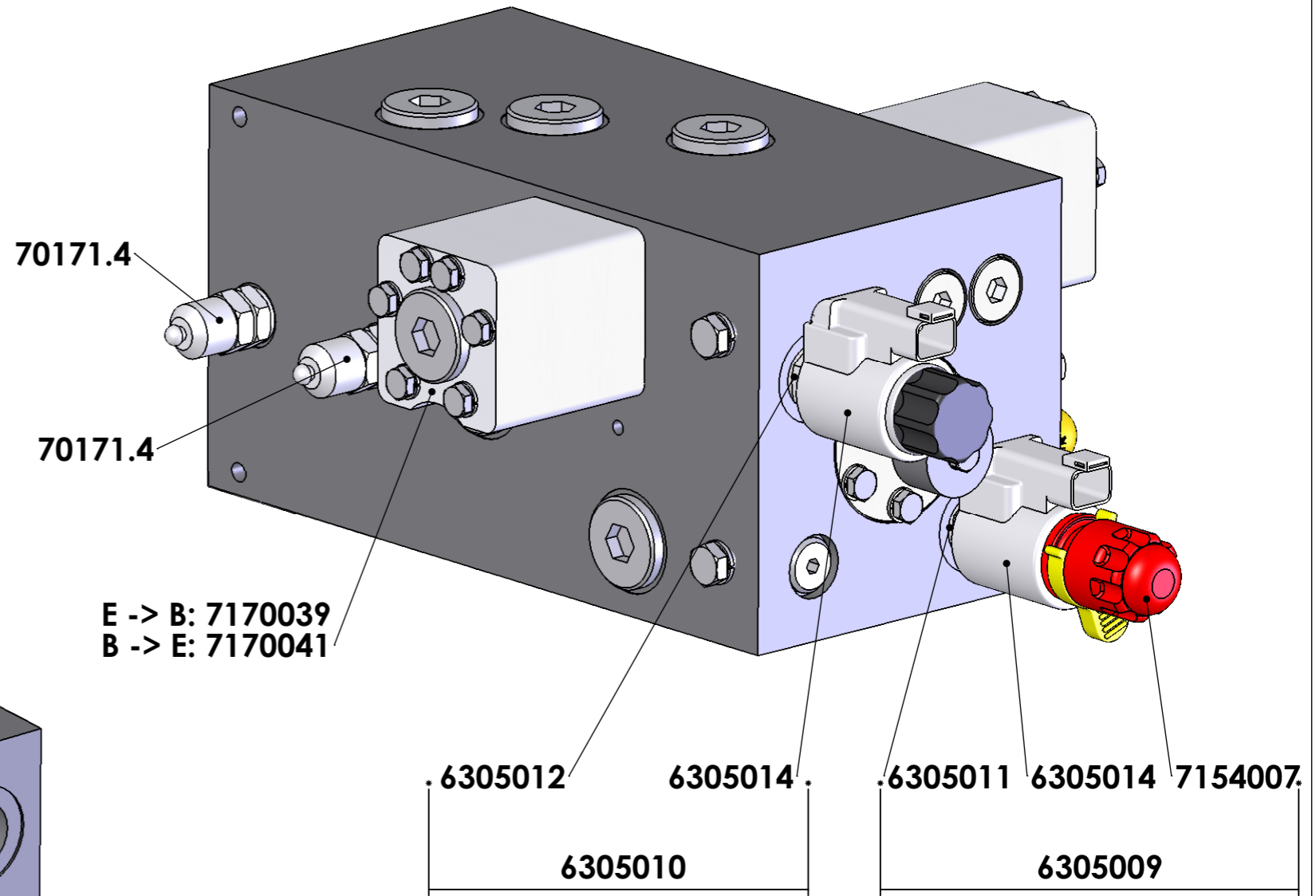
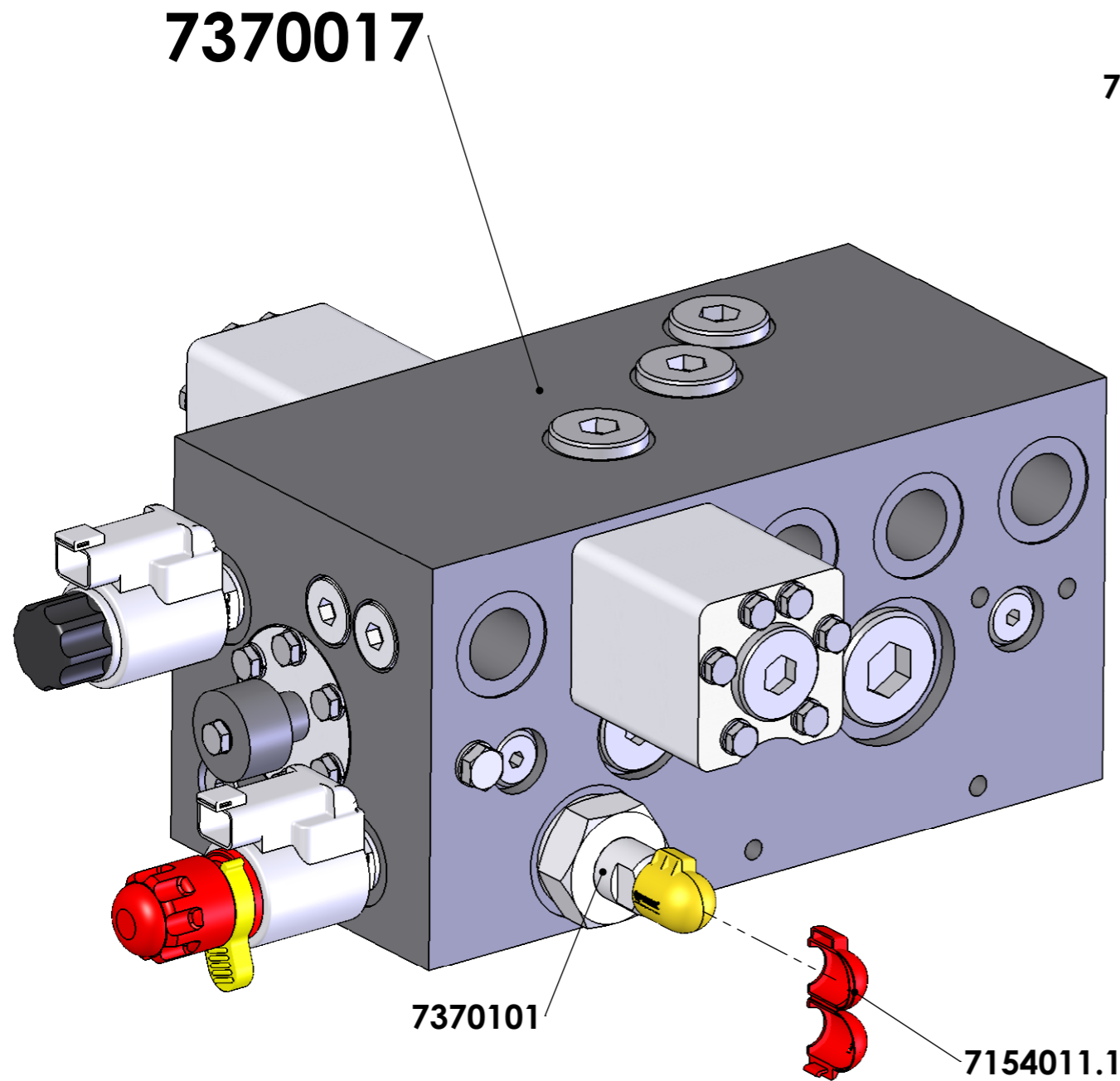
A3

This drawing and the information contained herein is for general presentation purposes only.
This drawing is not intended for use on engineering plans and can be used as "as-is".
This drawing is the property of Cargo Floor B.V. and must not be copied or reproduced without their written authority.

Page 6

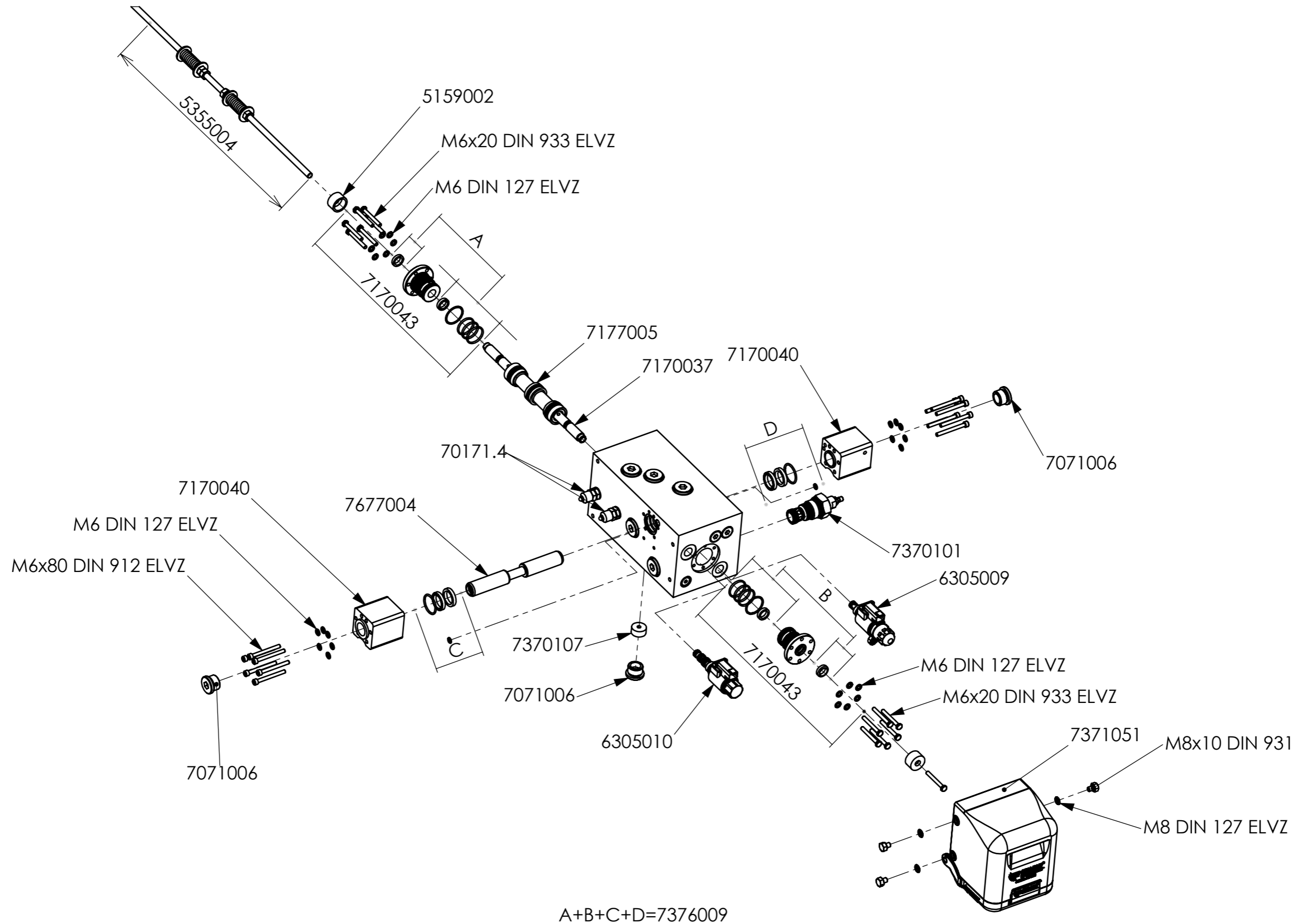
ART. NR. ART. NR.	BESTURINGSVENTIEL "B" BEDIENING PAGINA 6 BENAMING	STEUERVENTIL "B" BEDIENUNG SEITE 6 BENENNUNG	
5159002	Afstandsring rond 30 (omschakelventiel)	Distanzring rund 30 (Umschaltventil)	
5355004	Draadstang compleet (925 mm.)	Gewindestange komplett (925 mm.)	
6305009	Magneet + stift 24V Cargo Floor (GS02) (inc. rode noodbediening)	Stift + Spule 24 V. Cargo Floor (GS02) (inkl. Rote Notbetätigung)	
7071006	Inbus kraagplug 3/4 incl. dichting	Verschluss Schraube 3/4 incl. Abdichtung	
7154011.1	Zegeldop voor DB ventiel (rood) – spare part	Schutzkappe für DV Ventil (Rot) - Ersatzteil	
7170037	Voorstuur omschakelplunjer L.= 306 mm. / D.= 16 mm compleet	Vorsteuer Umschaltkolbe L.= 306 mm. / D.= 16 mm komplett	
7170039	Ombouwset besturingsventiel E->B inclusief arretering	Modifikationsset Steuerventil E->B inklusive Raste	
7170040	Deksel Bedienplunjer besturingsventiel 02 compleet	Deckel für Bedienkolbengehäuse Steuerventil 02 komplett	
7170043	Deksel Omschakelplunjer besturingsventiel 02 compleet	Deckel für Umschaltkolben Steuerventil 02 komplett	
7170044	Deksel bedienplunjer besturingsventiel 02 (arretering) compleet	Deckel für Bedienkolbengehäuse Steuerventil 02 (Raste) komplett	
7171103	Bronzen bus (B-bediening) incl. afstrijker	Bronzebus (B-Bedienung)	
7177005	Plunjer omschakel L.= 146 mm. / D.= 35 mm. compleet	Kolben für Umschaltventil L.= 146 mm. / D.= 35 mm. komplett	
7177007	Koppelstang B-bediening ø16 (M10/M12) compleet	Verbindungsstange B-bediening ø16 (M10/M12) komplett	
7317004	Plug G02 t.b.v. B-bediening	Verschluss G02 für B-bediening	
7354005	Handvat (rubber)	Hebel (gummi)	
7354006	Stalen dop 70x70	Stählerne Kappe 70x70	
7370101	Drukstift druckbegrenzingsventiel	Druckstift Druckbegrenzungsventil	
7371051	Beschermkap besturingsventiel 02 (compleet)	Schutzkappe für Steuerventil 02 (komplett)	
7376009	Afdichtingset besturingsventiel 02 compleet	Abdichtungssatz für Steuerventil 02 komplett	
7398007	Hendel oog (besturingsventiel 02)	Armaturenhebel Auge (Steuerventil 02)	
7398008	Koker met S-arretering (besturingsventiel 02)	Rohr mit S-Raste (Steuerventil 02)	
7677004	Bedienplunjer L.= 195 mm. / D.= 25 mm. compleet	Bedienkolben L.= 195 mm. / D.= 25 mm. komplett	
70171.4	Minimess plug (0-225 Bar)	Minimess Anschluß (0-225 Bar)	

FOR INFORMATION ONLY !



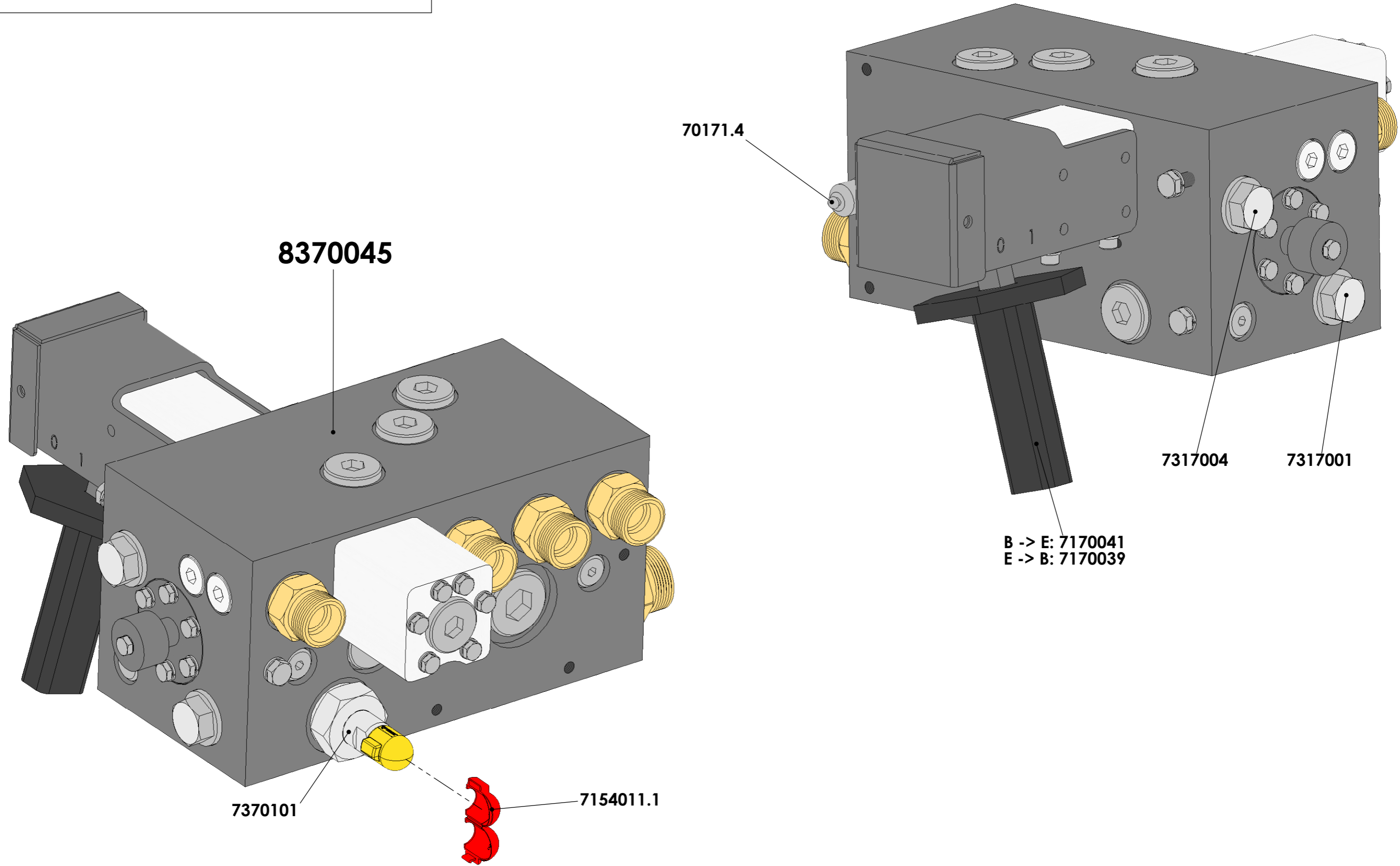
ART. NR. ART. NR.	BESTURINGSVENTIEL "E" BEDIENING PAGINA 7 BENAMING	STEUERVENTIL "E" BEDIENUNG SEITE 7 BENENNUNG	
6305009	Magneet + stift 24V Cargo Floor (GS02) (inc. rode noodbediening)	Stift + Spule 24 V. Cargo Floor (GS02) (inkl. Rote Notbetätigung)	
6305010	Magneet + stift 24V Cargo Floor (G02)	Stift + Spule 24 V. Cargo Floor (G02)	
6305011	Stift Cargo Floor (GS02) (inc. rode noodbediening)	Stift Cargo Floor (GS02) (inkl. Rote Notbetätigung)	
6305012	Stift Cargo Floor (G02)	Stift Cargo Floor (G02)	
6305014	Magneet Cargo Floor G(+GS)02 24V	Spule Cargo Floor G(+GS)02 24V	
7154007	Kunststof noodhandbediening GS02	Kunststoff Nothandbedienung GS02	
7154011.1	Zegeldop voor DB ventiel (rood) – spare part	Schutzkappe für DV Ventil (Rot) - Ersatzteil	
7170039	Ombouwset besturingsventiel E->B inclusief arretering	Modifikationsset Steuerventil E->B inklusive Raste	
7170041	Ombouwset besturingsventiel B->E	Modifikationssatz Steuerventil B->E	
7370017	Besturingsventiel 02 E-bediend (compleet)	Steuerventil 02 E-Bedienung (komplett)	
7370101	Drukstift drukbegrenzingsventiel	Druckstift Druckbegrenzungsventil	
70171.4	Minimess plug (0-225 Bar)	Minimess Anschluß (0-225 Bar)	

FOR INFORMATION ONLY !



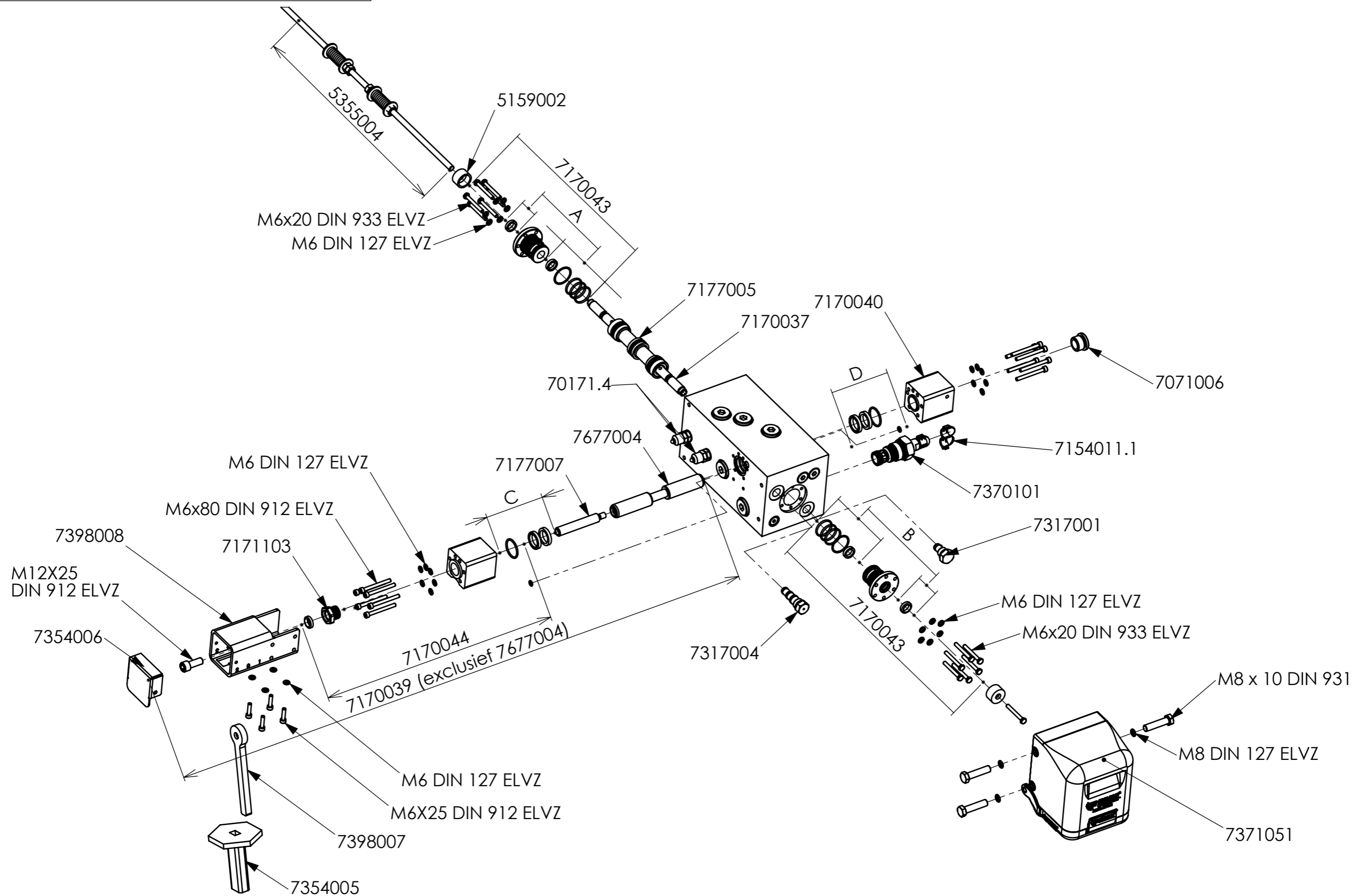
ART. NR. ART. NR.	BESTURINGSVENTIEL "E" BEDIENING PAGINA 8 BENAMING	STEUERVENTIL "E" BEDIENUNG SEITE 8 BENENNUNG	
5159002	Afstandsring rond 30 (omschakelventiel)	Distanzring rund 30 (Umschaltventil)	
5355004	Draadstang compleet (925 mm.)	Gewindestange komplett (925 mm.)	
6305009	Magneet + stift 24V Cargo Floor (GS02) (inc. rode noodbediening)	Stift + Spule 24 V. Cargo Floor (GS02) (inkl. Rote Notbetätigung)	
6305010	Magneet + stift 24V Cargo Floor (G02)	Stift + Spule 24 V. Cargo Floor (G02)	
7071006	Inbus kraagplug 3/4 incl. dichting	Verschluss Schraube 3/4 inkl. Abdichtung	
7170037	Voorstuur omschakelplunjer L.= 306 mm. / D.= 16 mm compleet	Vorsteuer Umschaltkolbe L.= 306 mm. / D.= 16 mm komplett	
7170040	Deksel Bedienplunjer besturingsventiel 02 compleet	Deckel für Bedienkolbengehäuse Steuerventil 02 komplett	
7170043	Deksel Omschakelplunjer besturingsventiel 02 compleet	Deckel für Umschaltkolben Steuerventil 02 komplett	
7177005	Plunjer omschakel L.= 146 mm. / D.= 35 mm. compleet	Kolben für Umschaltventil L.= 146 mm. / D.= 35 mm. komplett	
7370101	Drukstift druckbegrenzingsventiel	Druckstift Druckbegrenzungsventil	
7370107	Drossel ø6.5 mm (besturingsventiel 02)	Drossel ø6.5 mm (Steuerventil 02)	
7371051	Beschermkap besturingsventiel 02 (compleet)	Schutzkappe für Steuerventil 02 (komplett)	
7376009	Afdichtingset besturingsventiel 02 compleet	Abdichtungssatz für Steuerventil 02 komplett	
7677004	Bedienplunjer L.= 195 mm. / D.= 25 mm. compleet	Bedienkolben L.= 195 mm. / D.= 25 mm. komplett	
70171.4	Minimess plug (0-225 Bar)	Minimess Anschluß (0-225 Bar)	

FOR INFORMATION ONLY !



ART. NR. ART. NR.	BESTURINGSVENTIEL "A" BEDIENING PAGINA 9 BENAMING	STEUERVENTIL "A" BEDIENUNG SEITE 9 BENENNUNG	
7154011.1	Zegeldop voor DB ventiel (rood) – spare part	Schutzkappe für DV Ventil (Rot) - Ersatzteil	
7170039	Ombouwset besturingsventiel E->B inclusief arretering	Modifikationsset Steuerventil E->B inklusive Raste	
7170041	Ombouwset besturingsventiel B->E	Modifikationssatz Steuerventil B->E	
7317001	A-plug	Schraubverschluss A	
7317004	Plug G02 t.b.v. B-bediening	Verschluss G02 für B-bediening	
7370101	Drukstift druckbegrenzingsventiel	Druckstift Druckbegrenzungsventil	
8370045	Besturingsventiel 02 A-bediend (compleet)	Steuerventil 02 A-Bediening (komplett)	
70171.4	Minimess plug (0-225 Bar)	Minimess Anschluß (0-225 Bar)	

FOR INFORMATION ONLY!



A+B+C+D=7376009

ART. NR. ART. NR.	BESTURINGSVENTIEL "A" BEDIENING PAGINA 10 BENAMING	STEUERVENTIL "A" BEDIENUNG SEITE 10 BENENNUNG	
5159002	Afstandsring rond 30 (omschakelventiel)	Distanzring rund 30 (Umschaltventil)	
5355004	Draadstang compleet (925 mm.)	Gewindestange komplett (925 mm.)	
7071006	Inbus kraagplug 3/4 incl. dichting	Verschluss Schraube 3/4 inkl. Abdichtung	
7154011.1	Zegeldop voor DB ventiel (rood) – spare part	Schutzkappe für DV Ventil (Rot) - Ersatzteil	
7170037	Voorstuur omschakelplunjer L.= 306 mm. / D.= 16 mm compleet	Vorsteuer Umschaltkolbe L.= 306 mm. / D.= 16 mm komplett	
7170039	Ombouwset besturingsventiel E->B inclusief arretering	Modifikationsset Steuerventil E->B inklusive Raste	
7170040	Deksel Bedienplunjer besturingsventiel 02 compleet	Deckel für Bedienkolbengehäuse Steuerventil 02 komplett	
7170043	Deksel Omschakelplunjer besturingsventiel 02 compleet	Deckel für Umschaltkolben Steuerventil 02 komplett	
7170044	Deksel bedienplunjer besturingsventiel 02 (arretering) compleet	Deckel für Bedienkolbengehäuse Steuerventil 02 (Raste) komplett	
7171103	Bronzen bus (B-bediening) incl. afstrijker	Bronzebus (B-Bedienung)	
7177005	Plunjer omschakel L.= 146 mm. / D.= 35 mm. compleet	Kolben für Umschaltventil L.= 146 mm. / D.= 35 mm. komplett	
7177007	Koppelstang B-bediening ø16 (M10/M12) compleet	Verbindungsstange B-bediening ø16 (M10/M12) komplett	
7317001	A-plug	Schraubverschluss A	
7317004	Plug G02 t.b.v. B-bediening	Verschluss G02 für B-bediening	
7354005	Handvat (rubber)	Hebel (gummi)	
7354006	Stalen dop 70x70	Stählerne Kappe 70x70	
7370101	Drukstift druckbegrenzingsventiel	Druckstift Druckbegrenzungsventil	
7371051	Beschermkap besturingsventiel 02 (compleet)	Schutzkappe für Steuerventil 02 (komplett)	
7376009	Afdichtingset besturingsventiel 02 compleet	Abdichtungssatz für Steuerventil 02 komplett	
7398007	Hendel oog (besturingsventiel 02)	Armaturenhebel Auge (Steuerventil 02)	
7398008	Koker met S-arretering (besturingsventiel 02)	Rohr mit S-Raste (Steuerventil 02)	
7677004	Bedienplunjer L.= 195 mm. / D.= 25 mm. compleet	Bedienkolben L.= 195 mm. / D.= 25 mm. komplett	
70171.4	Minimess plug (0-225 Bar)	Minimess Anschluß (0-225 Bar)	