

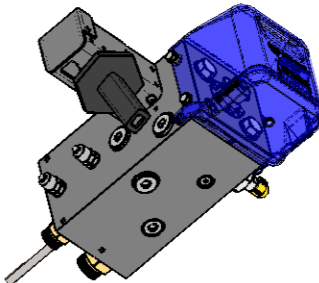
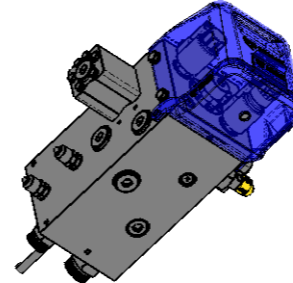
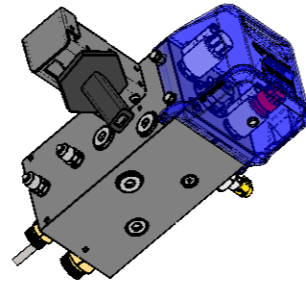
PAGINA СТР.	INHOUDSOPGAVE BENAMING	СОДЕРЖАНИЕ ОПИСАНИЕ
1	SAMENSTELLING	СОСТАВ
2	ZUIGERSTANGGELEIDING & CILINDERKLEMBEUGELS	НАПРАВЛЯЮЩАЯ ШТОКА ПОРШНЯ И КРОНШТЕЙНЫ
3	LEIDINGEN EN FILTERS	ТРУБЫ И ФИЛЬТРЫ
4	CILINDER	ЦИЛИНДР
5	BESTURINGSVENTIEL "B" BEDIENING	РЕГУЛИРУЮЩИЙ КЛАПАН С В-УПРАВЛЕНИЕМ
6	BESTURINGSVENTIEL "B" BEDIENING	РЕГУЛИРУЮЩИЙ КЛАПАН С В-УПРАВЛЕНИЕМ
7	BESTURINGSVENTIEL "E" BEDIENING	РЕГУЛИРУЮЩИЙ КЛАПАН С Е-УПРАВЛЕНИЕМ
8	BESTURINGSVENTIEL "E" BEDIENING	РЕГУЛИРУЮЩИЙ КЛАПАН С Е-УПРАВЛЕНИЕМ
9	BESTURINGSVENTIEL "A" BEDIENING	РЕГУЛИРУЮЩИЙ КЛАПАН С А-УПРАВЛЕНИЕМ
10	BESTURINGSVENTIEL "A" BEDIENING	РЕГУЛИРУЮЩИЙ КЛАПАН С А-УПРАВЛЕНИЕМ

**FOR INFORMATION ONLY !**

B-valve: Page 5,6

E-valve: Page 7,8

A-valve: Page 9,10



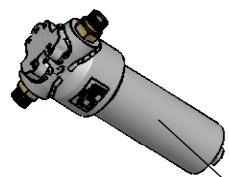
Montagestrip  
5350005

7371032

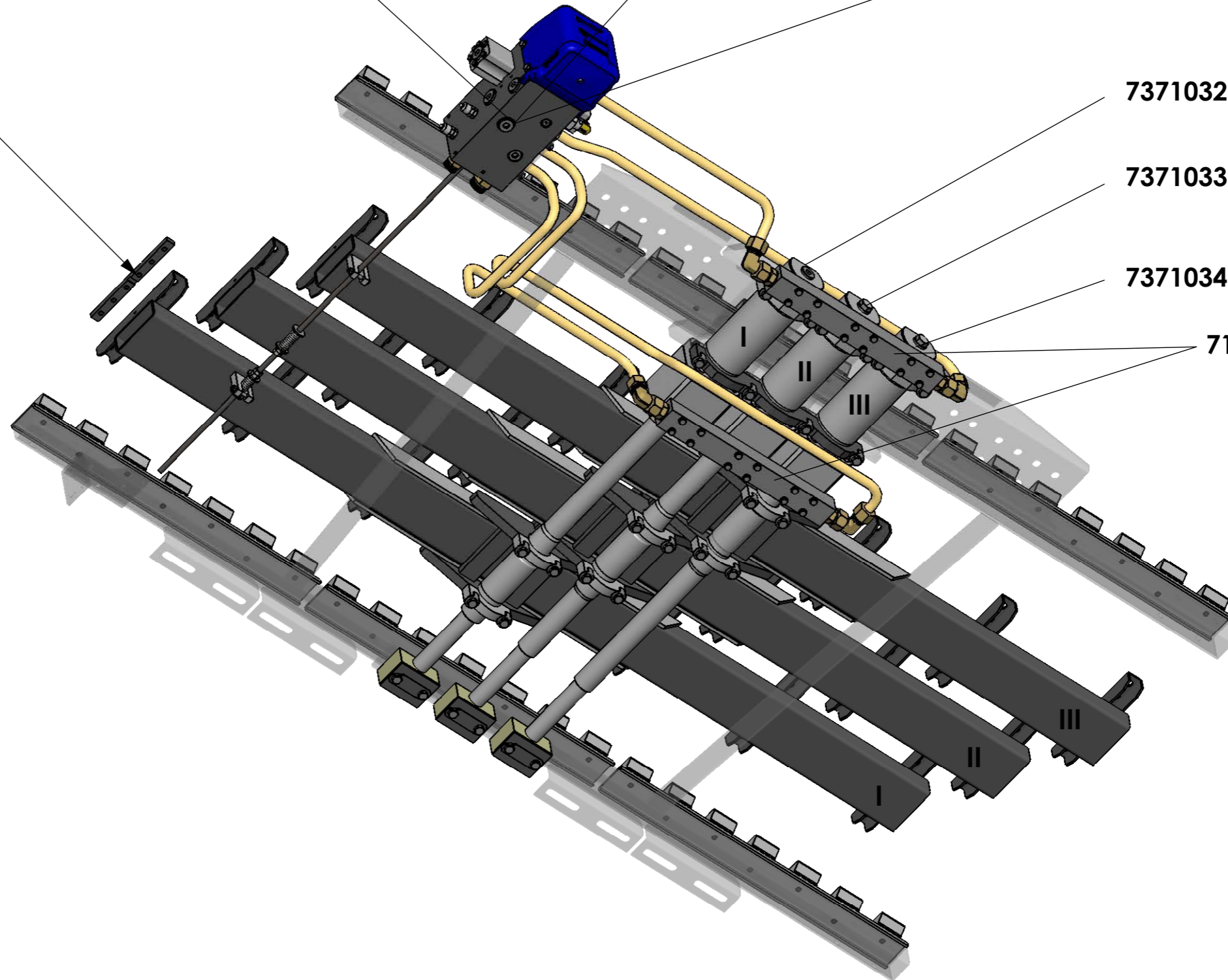
7371033

7371034

7157005



7372006



Cargo Floor B.V.  
Byte 14  
NL-7741 MK Coevorden  
Phone : +31-524-593900  
E-mail : info@cargo-floor.com

Project:  
**EXPLODED VIEWS CF100 SLL**  
Subject:  
**Assembly drawing**

Date: 28-02-2019

Drawn: SK

Drw. nr.:  
EV50000-CF-230

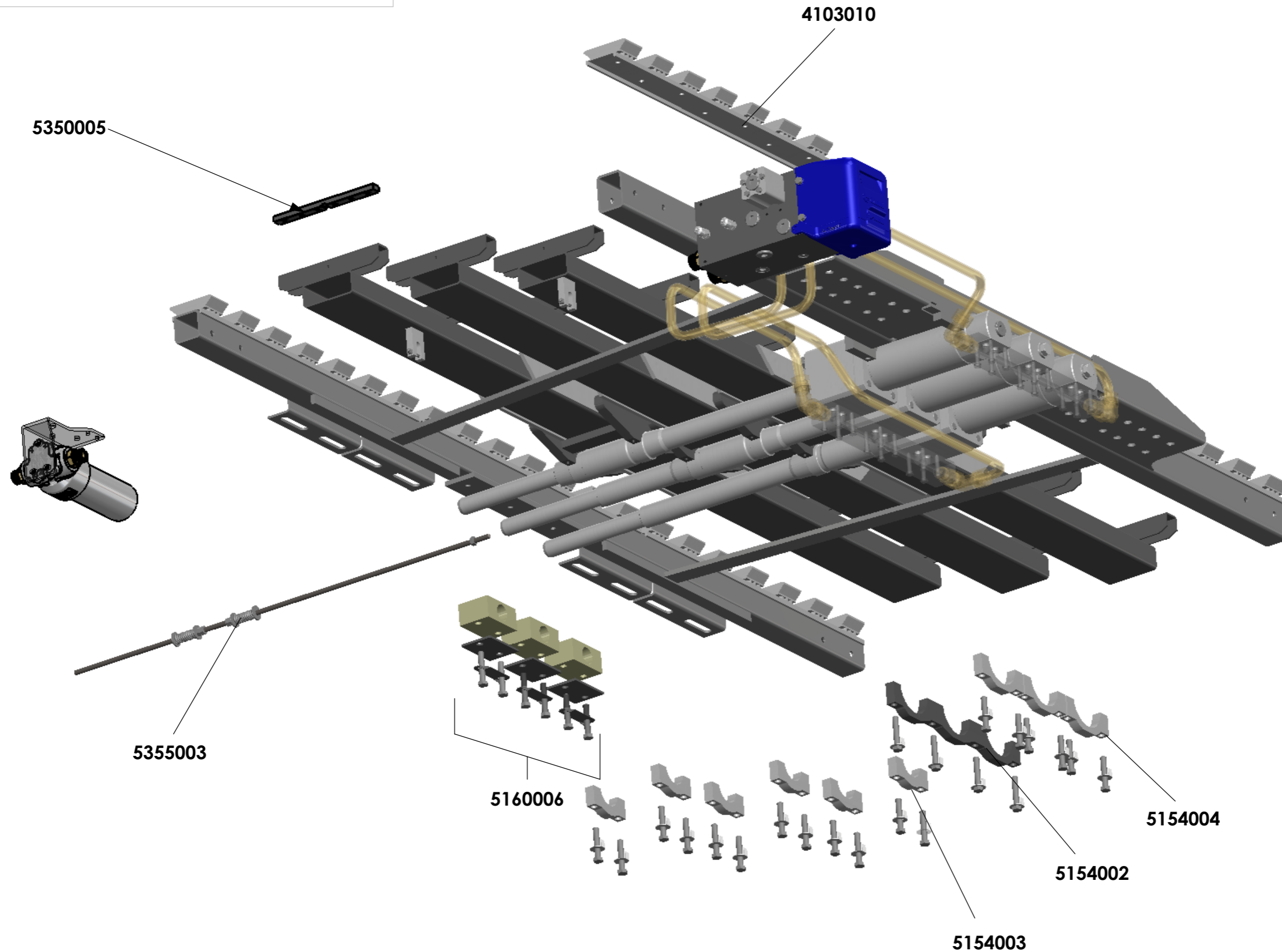
**A3**

This drawing and the information contained herein is for general presentation purposes only.  
This drawing is not intended for use on engineering plans and can be used as "as-is".  
This drawing is the property of Cargo Floor B.V. and must not be copied or reproduced without their written authority.

**Page 1**

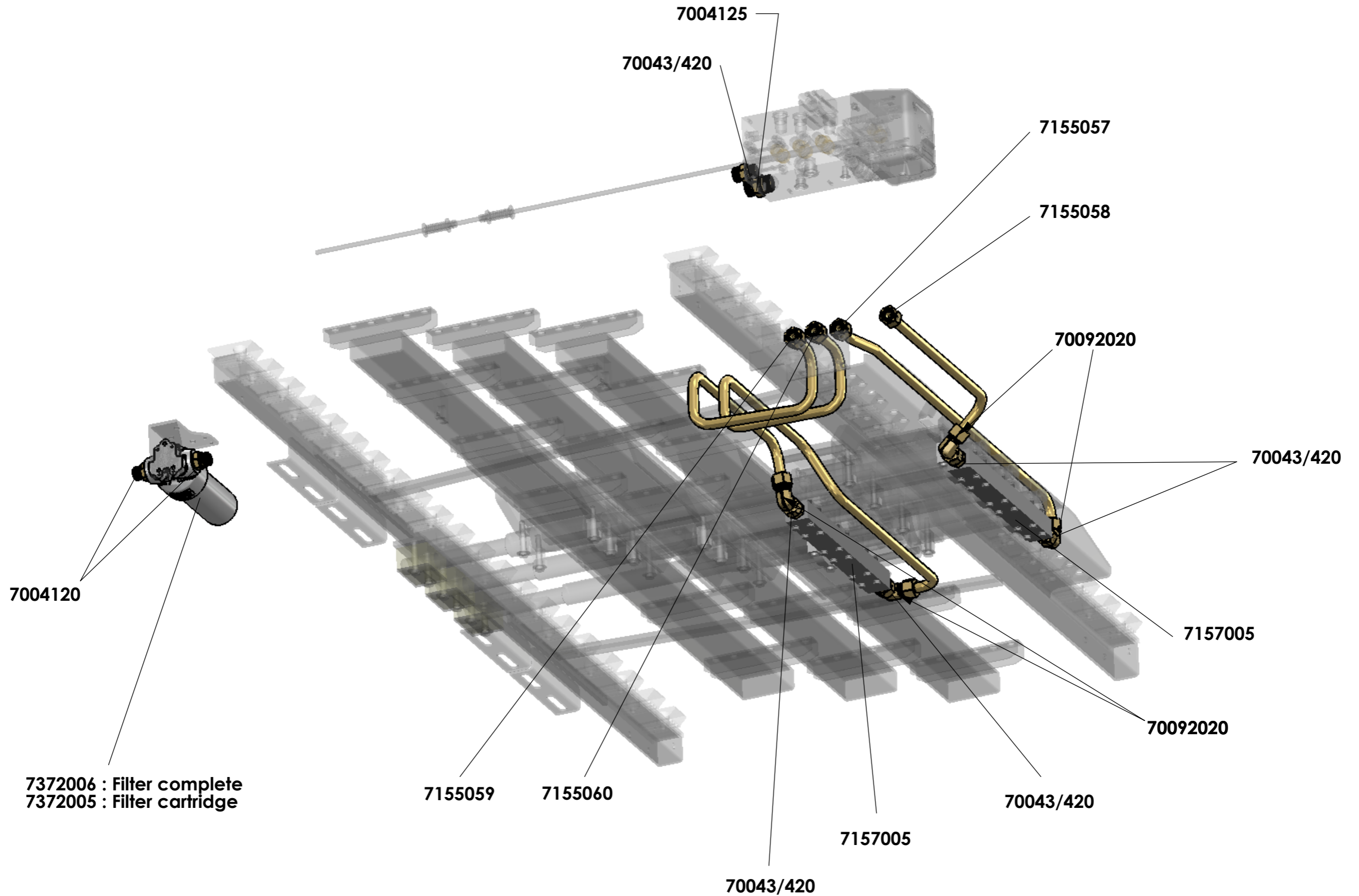
ART. NR. НОМЕР ИЗДЕЛИЯ	SAMENSTELLING PAGINA 1 BENAMING	СОСТАВ СТР. 1 ОПИСАНИЕ	
5350005	Montagestrip (6x M12/240 mm.)	Монтажная планка (6 x M12/240мм)	
7157005	Common rail A compleet	Общая магистраль А (в сборе)	
7371032	Hydraulische cilinder CF100 SLL nr. 1 inclusief bevestigingsmateriaal	Гидравлический цилиндр CF100 SLL №1 с крепежным материалом	
7371033	Hydraulische cilinder CF100 SLL nr. 2 inclusief bevestigingsmateriaal	Гидравлический цилиндр CF100 SLL №2 с крепежным материалом	
7371034	Hydraulische cilinder CF100 SLL nr. 3 inclusief bevestigingsmateriaal	Гидравлический цилиндр CF100 SLL №3 с крепежным материалом	
7372006	Filterset Cargo Floor (compleet)	Набор фильтров Cargo Floor (в комплекте)	

**FOR INFORMATION ONLY !**



ART. NR. НОМЕР ИЗДЕЛИЯ	ZUIGERSTANGGELEIDING & CILINDERKLEMBEUGELS PAGINA 2 BENAMING	НАПРАВЛЯЮЩАЯ ШТОКА ПОРШНЯ И КРОНШТЕЙНЫ СТР. 2 ОПИСАНИЕ	
4103010	Kunststofkam 7/112 H32mm (wit)	Пластиковая опорная пластина 7/112 высота 32 мм (белая)	
5154002	Klembeugel 3-voudig CF100/CF150	Зажимная пластина (тройная) CF100/CF150	
5154003	Klembeugel t.b.v. zuigerstang ø59 mm. CF100/CF150	Зажимная пластина для поршневого штока ø59 мм CF100/CF150	
5154004	Klembeugel t.b.v. cilinderbodem ø94 mm. CF100/CF150	Зажимная пластина для дна гидроцилиндра (ø94мм) CF100/CF150	
5160006	Cilinderstanggeleidingsset CF100/CF150 (compleet)	Комплект направляющих кронштейнов для 3 штоков цилиндров CF100/CF150	
5350005	Montagestrip (6x M12/240 mm.)	Монтажная планка (6 x M12/240мм)	
5355003	Draadstang compleet (1000 mm.)	Резьбовой стержень в комплекте (1000 мм [39.4"])	

**FOR INFORMATION ONLY !**



Cargo Floor B.V.  
Byte 14  
NL-7741 MK Coevorden  
Phone : +31-524-593900  
E-mail : info@cargoofloor.com

Project:  
**EXPLODED VIEWS CF100 SLL**  
Subject:  
**CF100 SLL piping & filter**

Date: 3-3-2014

Drawn: SK

Drw. nr.:

EV50000-CF-231

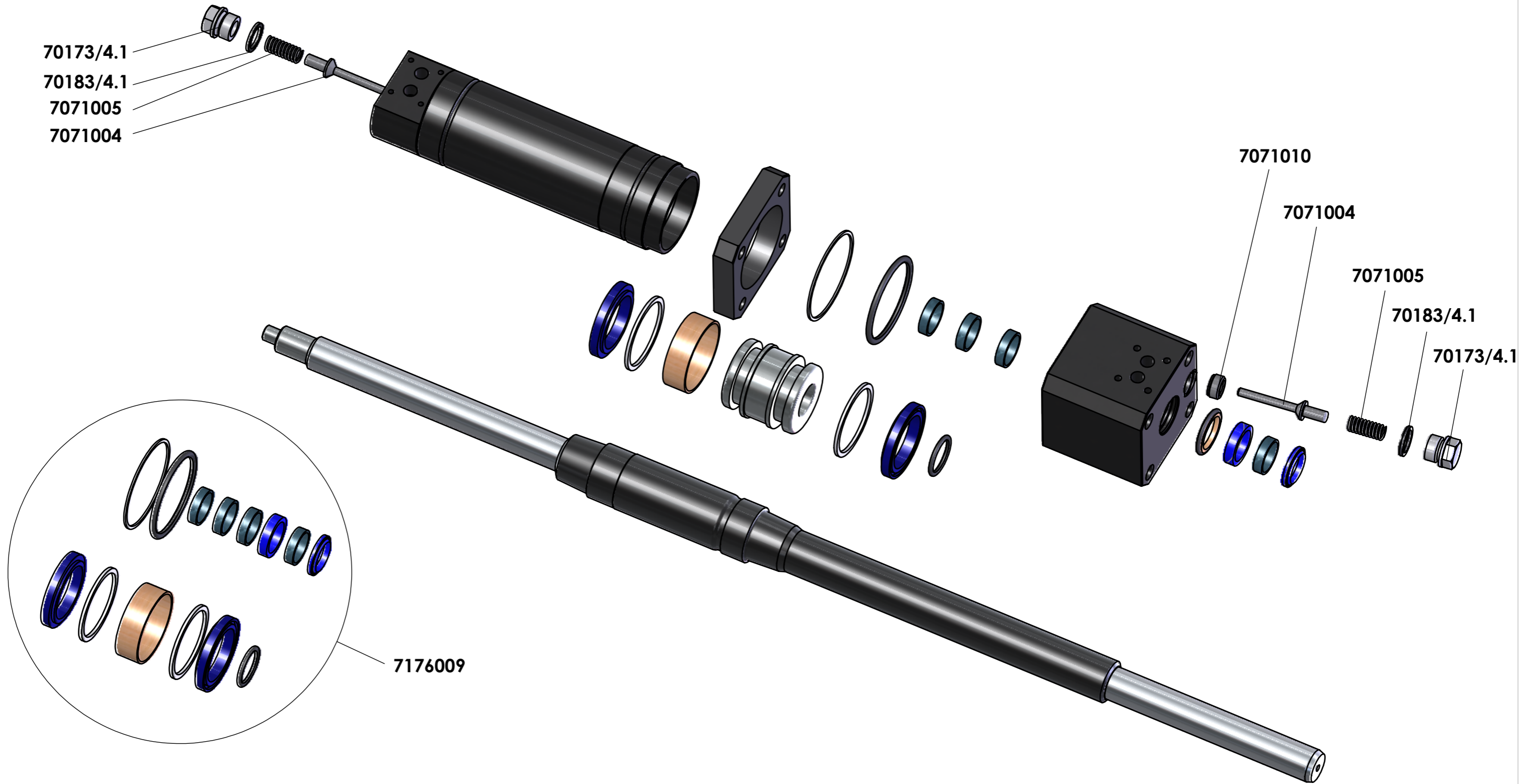
**A3**

This drawing and the information contained herein is for general presentation purposes only.  
This drawing is not intended for use on engineering plans and can be used as "as-is".  
This drawing is the property of Cargo Floor B.V. and must not be copied or reproduced without their written authority.

**Page 3**

ART. NR. НОМЕР ИЗДЕЛИЯ	LEIDINGEN EN FILTERS PAGINA 3 BENAMING	ТРУБЫ И ФИЛЬТРЫ СТР. 3 ОПИСАНИЕ	
7004120	Rechte inschroefkoppeling 1" x 20 mm	Прямая резьбовая муфта 1" x 20 мм	
7004125	Rechte inschroefkoppeling 1" x 25 mm	Прямая резьбовая муфта 1" x 25 мм	
7155057	Hydraulische leiding nr. 1 (besturingsventiel 02/CF100)	Гидравлический трубовод №1 (регулирующий клапан 02/CF100)	
7155058	Hydraulische leiding nr. 2 (besturingsventiel 02/CF100)	Гидравлический трубовод №2 (регулирующий клапан 02/CF100)	
7155059	Hydraulische leiding nr. 3 (besturingsventiel 02/CF100)	Гидравлический трубовод №3 (регулирующий клапан 02/CF100)	
7155060	Hydraulische leiding nr. 4 (besturingsventiel 02/CF100)	Гидравлический трубовод №4 (регулирующий клапан 02/CF100)	
7157005	Common rail A compleet	Общая магистраль А (в сборе)	
7372005	CF Filterelement (04/2005 - ...), inclusief pakkingset	Фильтрующий элемент CF (04/2005 - ...)	
7372006	Filterset Cargo Floor (compleet)	Набор фильтров Cargo Floor (в комплекте)	
70092020	Stelbare haakse koppeling 20 x 20 mm.	Квадратная регулировочная муфта 20 x 20 мм	
70043/420	Rechte inschroefkoppeling 3/4" x 20 mm.	Прямая резьбовая муфта 3/4" x 20 мм	

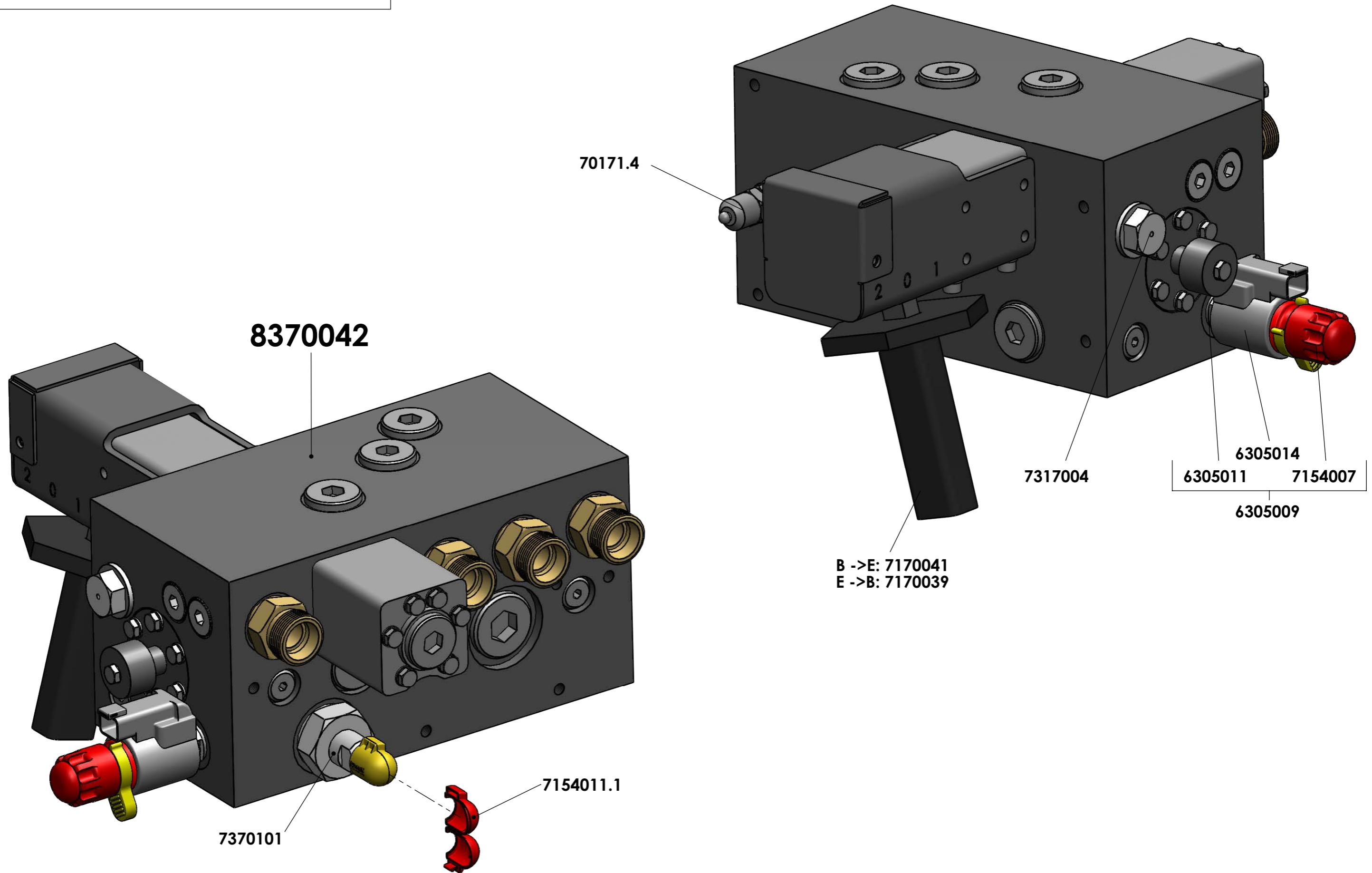
**FOR INFORMATION ONLY !**





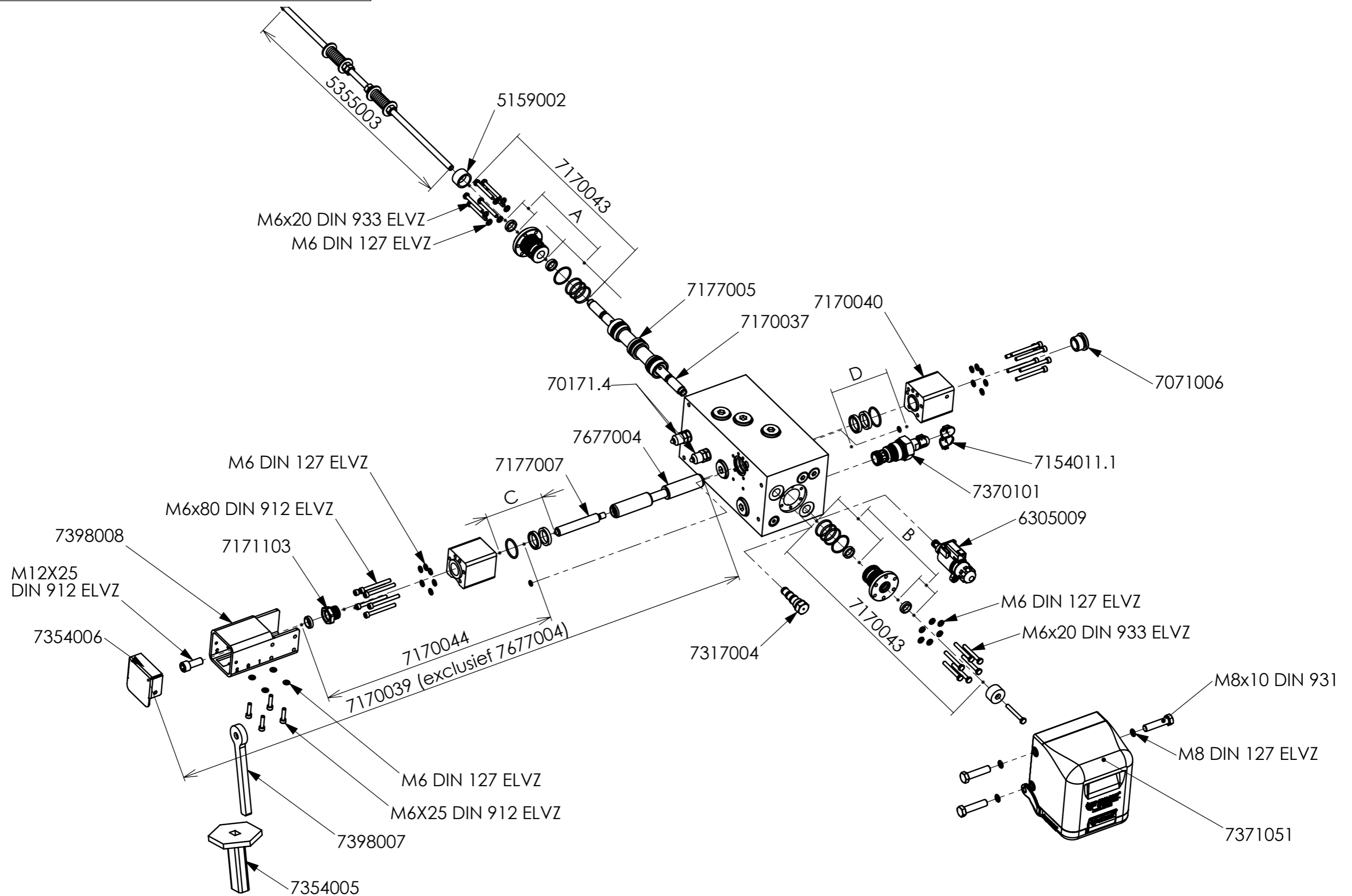
ART. NR. НОМЕР ИЗДЕЛИЯ	CILINDER PAGINA 4 BENAMING	ЦИЛИНДР СТР. 4 ОПИСАНИЕ	
7071004	Klep cilinder	Клапан цилиндра	
7071005	Veer terugslagklep	Пружина для цилиндра клапана	
7176009	Afdichtingset cilinder (CF100)	Уплотнители цилиндра (CF100)	
70173/4.1	Kraagplug 3/4 (hol)	Втулка 3/4 для пружины клапана (полая)	
70183/4.1	Bonded seal 3/4" (afgedraaid)	Резинометаллическое кольцо 3/4 (машинной обработки)	

**FOR INFORMATION ONLY !**



ART. NR. НОМЕР ИЗДЕЛИЯ	BESTURINGSVENTIEL "B" BEDIENING PAGINA 5 BENAMING	РЕГУЛИРУЮЩИЙ КЛАПАН С В-УПРАВЛЕНИЕМ СТР. 5 ОПИСАНИЕ	
6305009	Magneet + stift 24V Cargo Floor (GS02) (inc. rode noodbediening)	Картридж + соленоид 24 V. Cargo Floor (GS02) (вкл. красный аварийный контроль)	
6305011	Stift Cargo Floor (GS02) (inc. rode noodbediening)	Картридж Cargo Floor (GS02) (вкл. красный аварийный контроль)	
6305014	Magneet Cargo Floor G(+GS)02 24V	Соленоид Cargo Floor G(+GS)02 24V	
7154007	Kunststof noodhandbediening GS02	Пластиковое аварийное ручное управление GS02	
7154011.1	Zegeldop voor DB ventiel (rood) – spare part	Уплотнительный колпачок для предохранительного клапана (красн.) — запчасть	
7170039	Ombouwset besturingsventiel E->B inclusief arretering	Комплект для модификации регулирующего клапана E-&gt;B с фиксатором	
7170041	Ombouwset besturingsventiel B->E	Комплект для модификации регулирующего клапана B-&gt;E	
7317004	Plug G02 t.b.v. B-bediening	Штепсель G02 для В-управления	
7370101	Drukstift drukbegrenzingsventiel	Картридж клапана регулировки давления	
8370042	Besturingsventiel 02 B-bediend (compleet)	Регулирующий клапан 02 с В-управлением (в комплекте)	
70171.4	Minimess plug (0-225 Bar)	Заглушка Minimess (0-225 бар)	

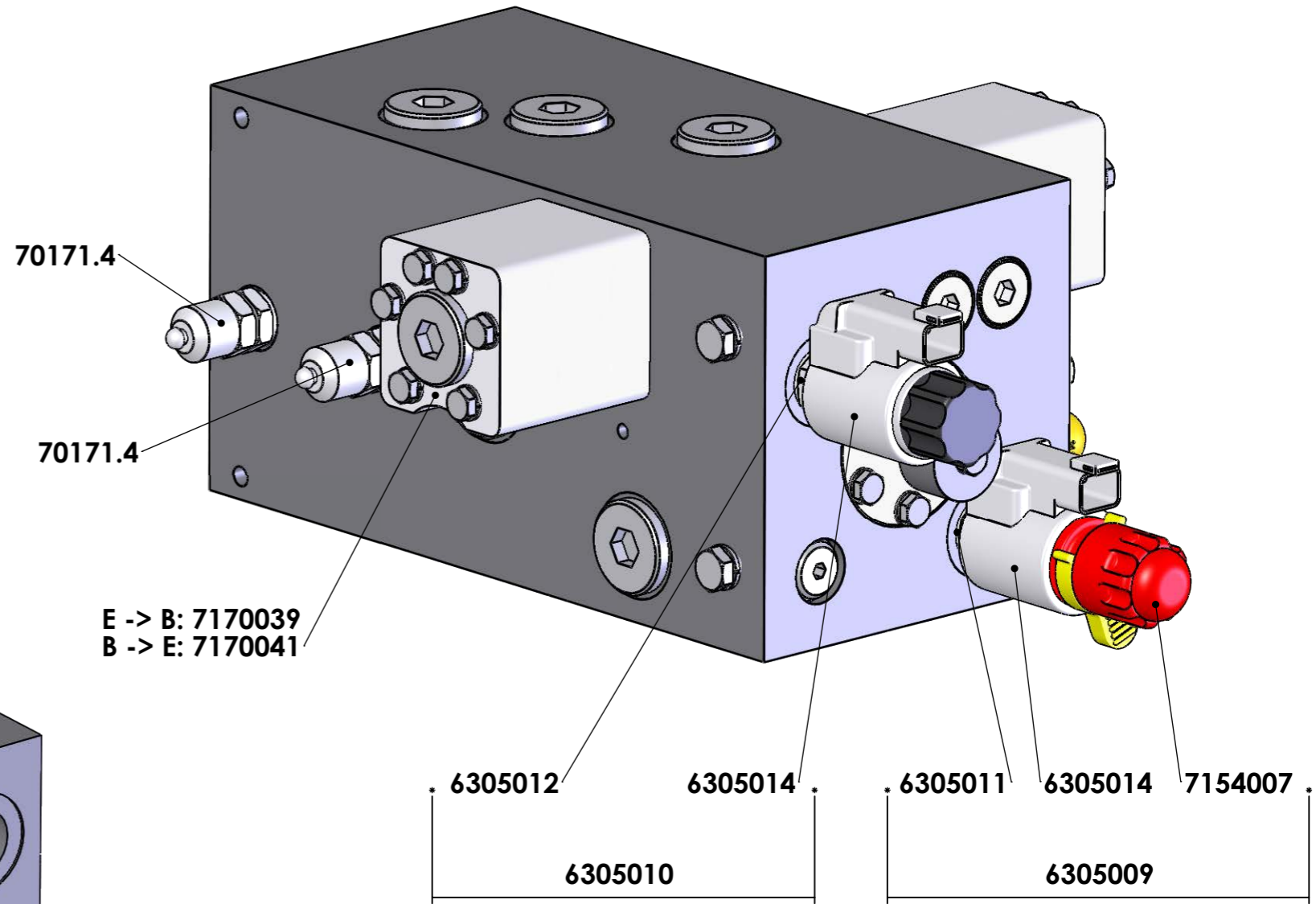
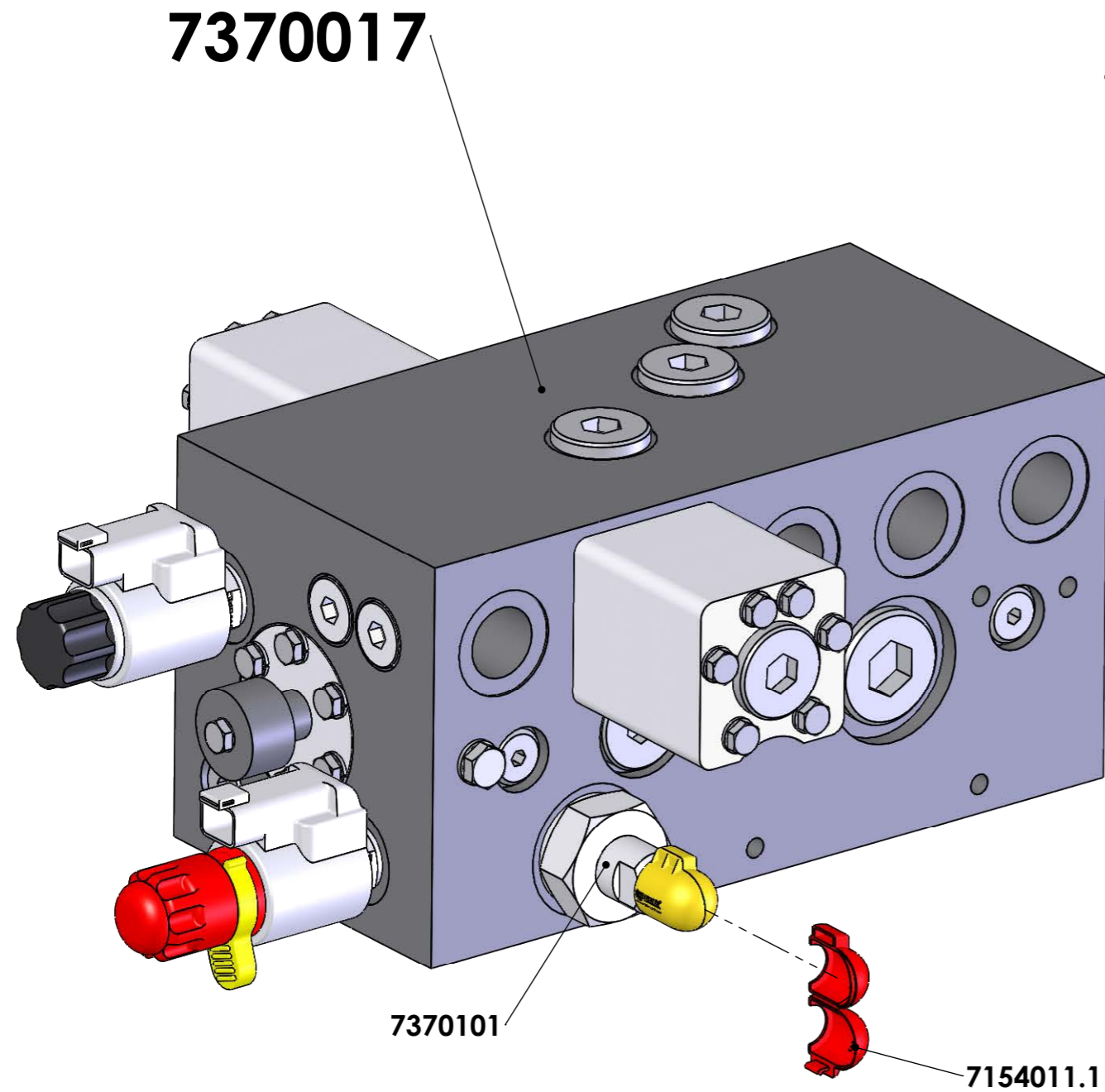
**FOR INFORMATION ONLY!**



A+B+C+D=7376009

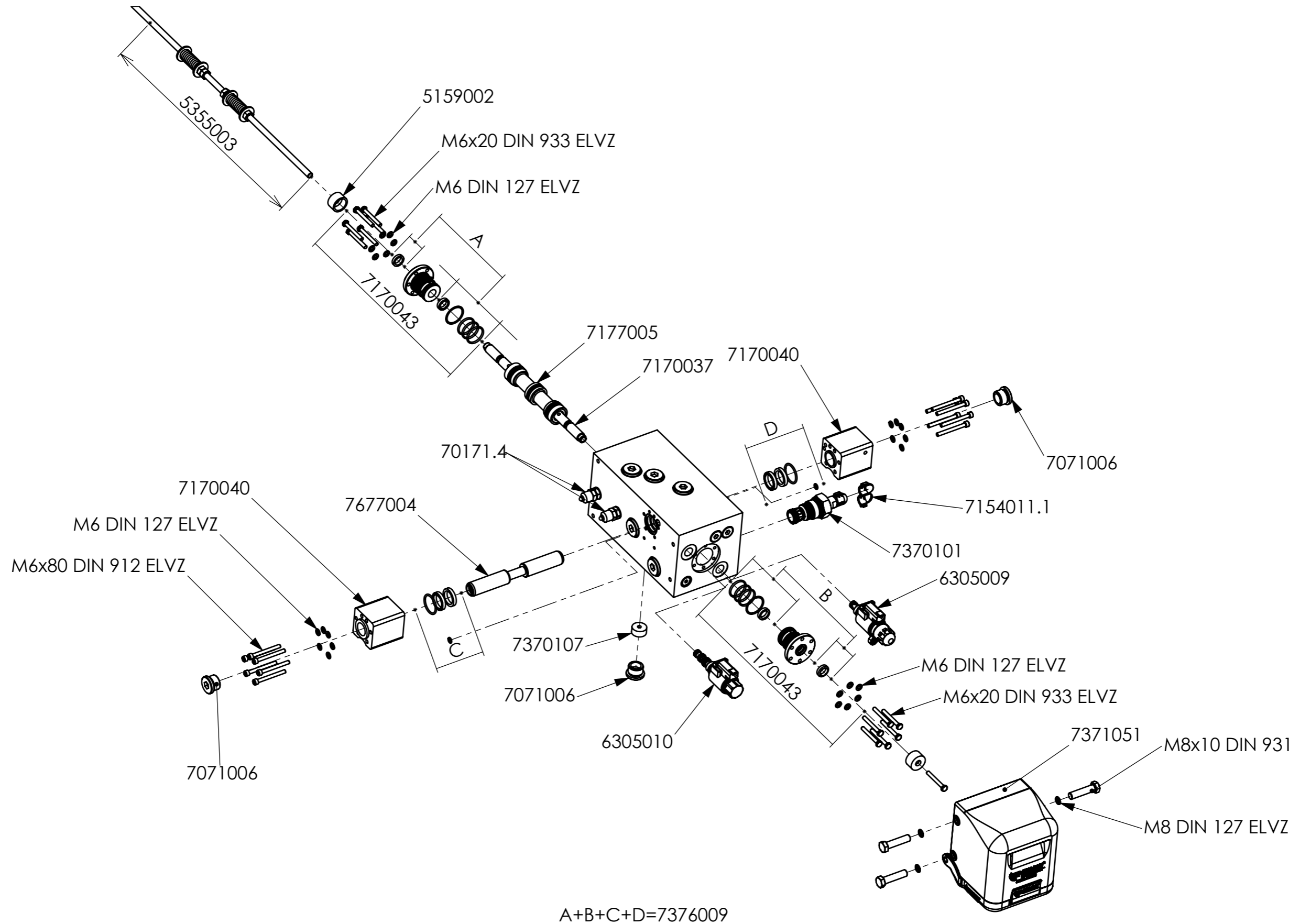
ART. NR. НОМЕР ИЗДЕЛИЯ	BESTURINGSVENTIEL "B" BEDIENING PAGINA 6 BENAMING	РЕГУЛИРУЮЩИЙ КЛАПАН С В-УПРАВЛЕНИЕМ СТР. 6 ОПИСАНИЕ	
5159002	Afstandsring rond 30 (omschakelventiel)	Дистанционное кольцо круглое 30 (клапан-переключатель)	
5355003	Draadstang compleet (1000 mm.)	Резьбовой стержень в комплекте (1000 мм [39.4"])	
6305009	Magneet + stift 24V Cargo Floor (GS02) (inc. rode noodbediening)	Картридж + соленоид 24 V. Cargo Floor (GS02) (вкл. красный аварийный контроль)	
7071006	Inbus kraagplug 3/4 incl. dichting	заглушка 3/4" с уплотнительным кольцом	
7154011.1	Zegeldop voor DB ventiel (rood) – spare part	Уплотнительный колпачок для предохранительного клапана (красн.) — запчасть	
7170037	Voorstuur omschakelplunjer L.= 306 mm. / D.= 16 mm compleet	Плунжерный переключатель L.= 306 мм [12"] / D.= 16 мм [0.6"] в сборе	
7170039	Ombouwset besturingsventiel E->B inclusief arretering	Комплект для модификации регулирующего клапана E-&B с фиксатором	
7170040	Deksel Bedienplunjer besturingsventiel 02 compleet	Головка для корпуса плунжера рабочего регулирующего клапана 02 (в сборе)	
7170043	Deksel Omschakelplunjer besturingsventiel 02 compleet	Крышка для переключающего поршня регулирующего клапана 02 (в комплекте)	
7170044	Deksel bedienplunjer besturingsventiel 02 (arretering) compleet	Головка для корпуса плунжера рабочего регулирующего клапана 02 (стопор) (в	
7171103	Bronzen bus (B-bediening) incl. afstrijker	Подшипниковая бронза (B-управление)	
7177005	Plunjer omschakel L.= 146 mm. / D.= 35 mm. compleet	Плунжерный переключатель L.=146 мм [5.7"] / D.= 35 мм [1.4"] в сборе	
7177007	Koppelstang B-bediening ø16 (M10/M12) compleet	Соединительная тяга В-управления ø16 (M10/M12) в сборе	
7317004	Plug G02 t.b.v. B-bediening	Штепсель G02 для В-управления	
7354005	Handvat (rubber)	Ручка (резиновая)	
7354006	Stalen dop 70x70	Стальная крышка 70x70	
7370101	Drukstift drukbegrenzingsventiel	Картридж клапана регулировки давления	
7371051	Beschermkap besturingsventiel 02 (compleet)	Крышка для регулирующего клапана 02 (в комплекте)	
7376009	Afdichtingset besturingsventiel 02 compleet	Полный ремкомплект уплотнителей для регулирующего клапана 02	
7398007	Hendel oog (besturingsventiel 02)	Ручка управления с проушиной (регулирующий клапан 02)	
7398008	Koker met S-arretering (besturingsventiel 02)	Труба с S-образным фиксатором (регулирующий клапан 02)	
7677004	Bedienplunjer L.= 195 mm. / D.= 25 mm. compleet	Рабочий плунжер L.= 195 мм / D.= 25 мм (в комплекте)	
70171.4	Minimess plug (0-225 Bar)	Заглушка Minimess (0-225 бар)	

**FOR INFORMATION ONLY !**



ART. NR. НОМЕР ИЗДЕЛИЯ	BESTURINGSVENTIEL "E" BEDIENING PAGINA 7 BENAMING	РЕГУЛИРУЮЩИЙ КЛАПАН С Е-УПРАВЛЕНИЕМ СТР. 7 ОПИСАНИЕ	
6305009	Magneet + stift 24V Cargo Floor (GS02) (inc. rode noodbediening)	Картридж + соленоид 24 V. Cargo Floor (GS02) (вкл. красный аварийный контроль)	
6305010	Magneet + stift 24V Cargo Floor (G02)	Картридж + соленоид 24 V. Cargo Floor (G02)	
6305011	Stift Cargo Floor (GS02) (inc. rode noodbediening)	Картридж Cargo Floor (GS02) (вкл. красный аварийный контроль)	
6305012	Stift Cargo Floor (G02)	Картридж Cargo Floor (G02)	
6305014	Magneet Cargo Floor G(+GS)02 24V	Соленоид Cargo Floor G(+GS)02 24V	
7154007	Kunststof noodhandbediening GS02	Пластиковое аварийное ручное управление GS02	
7154011.1	Zegeldop voor DB ventiel (rood) – spare part	Уплотнительный колпачок для предохранительного клапана (красн.) — запчасть	
7170039	Ombouwset besturingsventiel E->B inclusief arretering	Комплект для модификации регулирующего клапана E-&gt;B с фиксатором	
7170041	Ombouwset besturingsventiel B->E	Комплект для модификации регулирующего клапана B-&gt;E	
7370017	Besturingsventiel 02 E-bediend (compleet)	Регулирующий клапан 02 с Е-управлением (в комплекте)	
7370101	Drukstift drukbegrenzingsventiel	Картридж клапана регулировки давления	
70171.4	Minimess plug (0-225 Bar)	Заглушка Minimess (0-225 бар)	

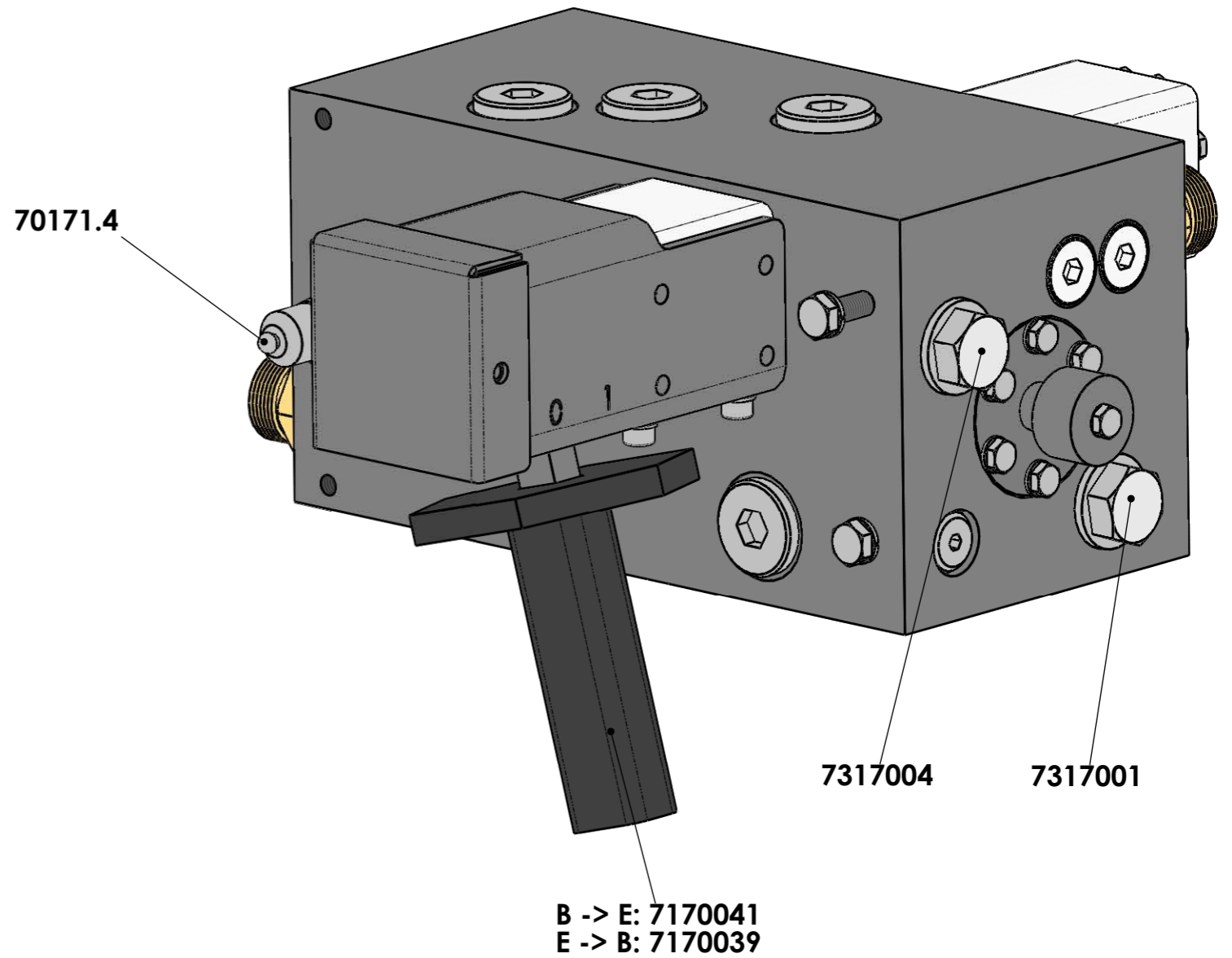
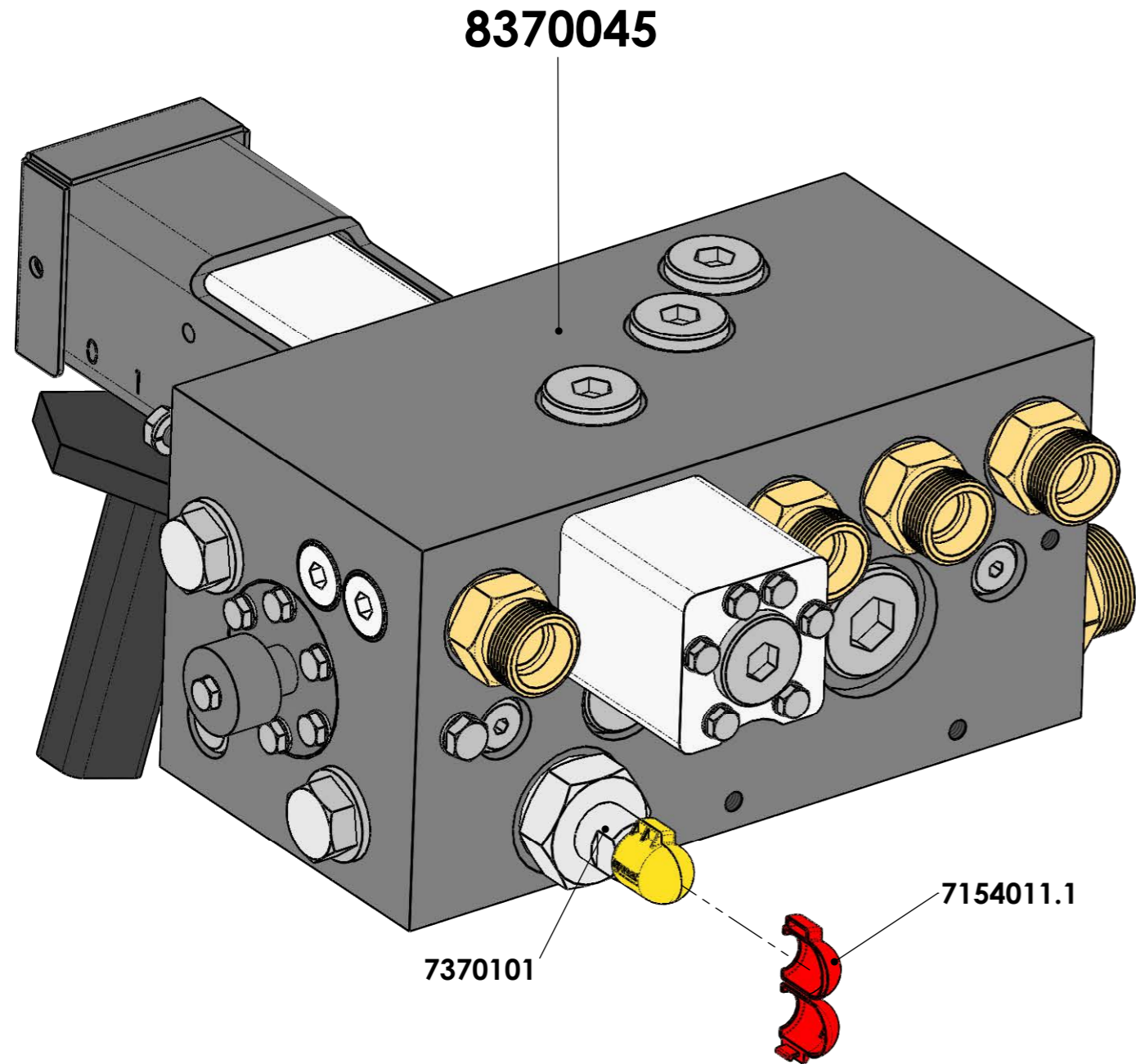
**FOR INFORMATION ONLY !**





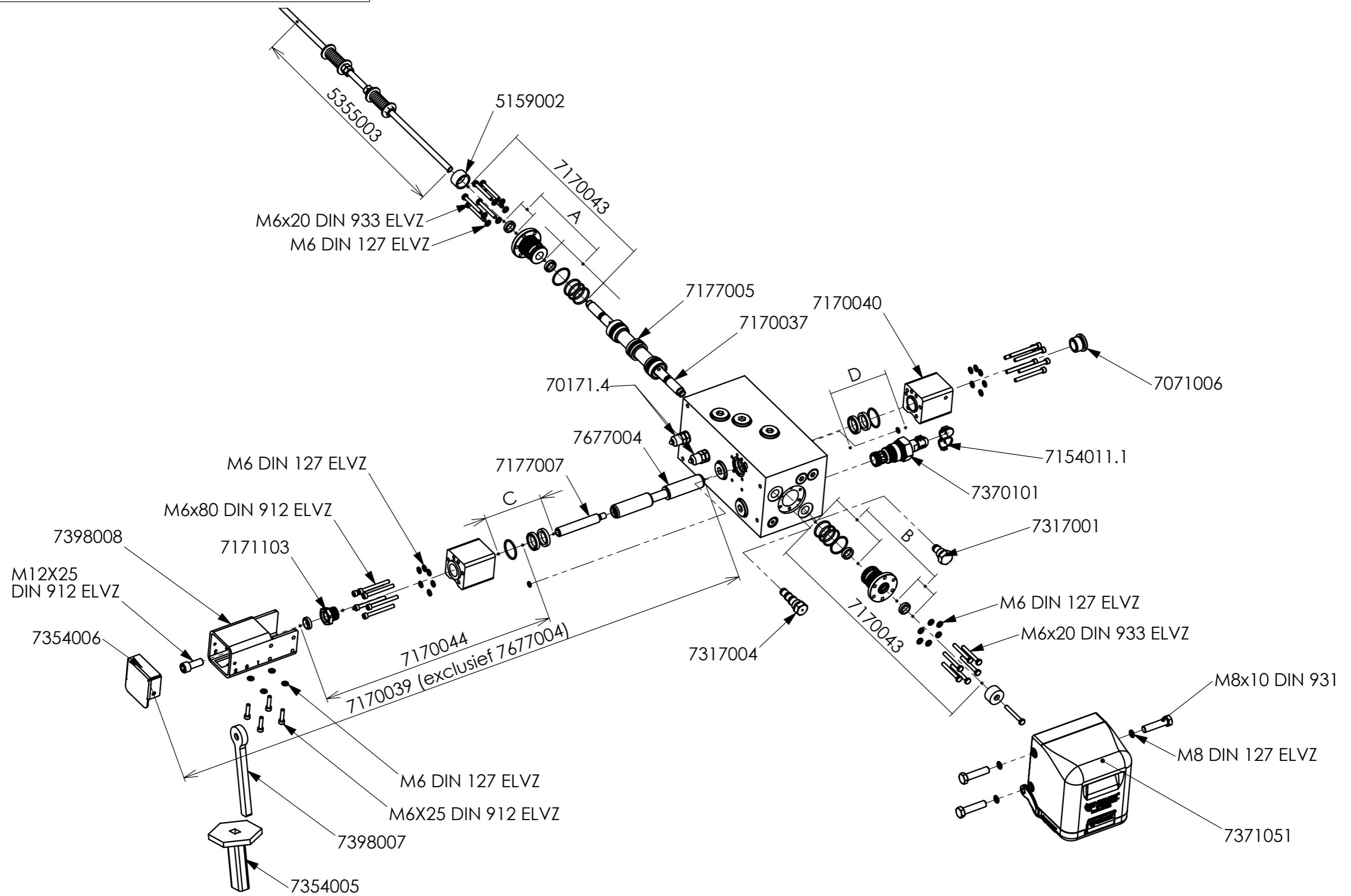
ART. NR. НОМЕР ИЗДЕЛИЯ	BESTURINGSVENTIEL "E" BEDIENING PAGINA 8 BENAMING	РЕГУЛИРУЮЩИЙ КЛАПАН С Е-УПРАВЛЕНИЕМ СТР. 8 ОПИСАНИЕ	
5159002	Afstandsring rond 30 (omschakelventiel)	Дистанционное кольцо круглое 30 (клапан-переключатель)	
5355003	Draadstang compleet (1000 mm.)	Резьбовой стержень в комплекте (1000 мм [39.4"])	
6305009	Magneet + stift 24V Cargo Floor (GS02) (inc. rode noodbediening)	Картридж + соленоид 24 V. Cargo Floor (GS02) (вкл. красный аварийный контроль)	
6305010	Magneet + stift 24V Cargo Floor (G02)	Картридж + соленоид 24 V. Cargo Floor (G02)	
7071006	Inbus kraagplug 3/4 incl. dichting	заглушка 3/4" с уплотнительным кольцом	
7154011.1	Zegeldop voor DB ventiel (rood) – spare part	Уплотнительный колпачок для предохранительного клапана (красн.) — запчасть	
7170037	Voorstuur omschakelplunjer L.= 306 mm. / D.= 16 mm compleet	Плунжерный переключатель L.= 306 мм [12"] / D.= 16 мм [0.6"] в сборе	
7170040	Deksel Bedienplunjer besturingsventiel 02 compleet	Головка для корпуса плунжера рабочего регулирующего клапана 02 (в сборе)	
7170043	Deksel Omschakelplunjer besturingsventiel 02 compleet	Крышка для переключающего поршня регулирующего клапана 02 (в комплекте)	
7177005	Plunjer omschakel L.= 146 mm. / D.= 35 mm. compleet	Плунжерный переключатель L.=146 мм [5.7"] / D.= 35 мм [1.4"] в сборе	
7370101	Drukstift drukbegrenzingsventiel	Картридж клапана регулировки давления	
7370107	Drossel ø6.5 mm (besturingsventiel 02)	Дроссель ø6.5 мм (регулирующий клапан 02)	
7371051	Beschermkap besturingsventiel 02 (compleet)	Крышка для регулирующего клапана 02 (в комплекте)	
7376009	Afdichtingset besturingsventiel 02 compleet	Полный ремкомплект уплотнителей для регулирующего клапана 02	
7677004	Bedienplunjer L.= 195 mm. / D.= 25 mm. compleet	Рабочий плунжер L.= 195 мм / D.= 25 мм (в комплекте)	
70171.4	Minimess plug (0-225 Bar)	Заглушка Minimess (0-225 бар)	

**FOR INFORMATION ONLY !**



ART. NR. НОМЕР ИЗДЕЛИЯ	BESTURINGSVENTIEL "A" BEDIENING PAGINA 9 BENAMING	РЕГУЛИРУЮЩИЙ КЛАПАН С А-УПРАВЛЕНИЕМ СТР. 9 ОПИСАНИЕ	
7154011.1	Zegeldop voor DB ventiel (rood) – spare part	Уплотнительный колпачок для предохранительного клапана (красн.) — запчасть	
7170039	Ombouwsset besturingsventiel E->B inclusief arretering	Комплект для модификации регулирующего клапана E->B с фиксатором	
7170041	Ombouwsset besturingsventiel B->E	Комплект для модификации регулирующего клапана B->E	
7317001	A-plug	Заглушка А	
7317004	Plug G02 t.b.v. B-bediening	Штепсель G02 для В-управления	
7370101	Drukstift drukkbezigingsventiel	Картридж клапана регулировки давления	
8370045	Besturingsventiel 02 A-bediend (compleet)	Регулирующий клапан 02 с А-управлением (в комплекте)	
70171.4	Minimess plug (0-225 Bar)	Заглушка Minimess (0-225 бар)	

**FOR INFORMATION ONLY!**



A+B+C+D=7376009



Cargo Floor B.V.  
 Byte 14  
 NL-7741 MK Coevorden  
 Phone : +31-524-593900  
 E-mail : info@cargo-floor.com

Project:  
**EXPLODED VIEWS CF100 SLL**

Subject:  
**Control valve A-operation**

Date: 28-02-2019

Drawn: SK

Drw. nr.:

EV50000-CF-241

A3

This drawing and the information contained herein is for general presentation purposes only.  
 This drawing is not intended for use on engineering plans and can be used as "as-is".  
 This drawing is the property of Cargo Floor B.V. and must not be copied or reproduced without their written authority.

ART. NR. НОМЕР ИЗДЕЛИЯ	BESTURINGSVENTIEL "A" BEDIENING PAGINA 10 BENAMING	РЕГУЛИРУЮЩИЙ КЛАПАН С А-УПРАВЛЕНИЕМ СТР. 10 ОПИСАНИЕ	
5159002	Afstandsring rond 30 (omschakelventiel)	Дистанционное кольцо круглое 30 (клапан-переключатель)	
5355003	Draadstang compleet (1000 mm.)	Резьбовой стержень в комплекте (1000 мм [39.4"])	
7071006	Inbus kraagplug 3/4 incl. dichting	заглушка 3/4" с уплотнительным кольцом	
7154011.1	Zegeldop voor DB ventiel (rood) – spare part	Уплотнительный колпачок для предохранительного клапана (красн.) — запчасть	
7170037	Voorstuur omschakelplunjer L.= 306 mm. / D.= 16 mm compleet	Плунжерный переключатель L.= 306 мм [12"] / D.= 16 мм [0.6"] в сборе	
7170039	Ombouwset besturingsventiel E->B inclusief arretering	Комплект для модификации регулирующего клапана E-&gt;B с фиксатором	
7170040	Deksel Bedienplunjer besturingsventiel 02 compleet	Головка для корпуса плунжера рабочего регулирующего клапана 02 (в сборе)	
7170043	Deksel Omschakelplunjer besturingsventiel 02 compleet	Крышка для переключающего поршня регулирующего клапана 02 (в комплекте)	
7170044	Deksel bedienplunjer besturingsventiel 02 (arretering) compleet	Головка для корпуса плунжера рабочего регулирующего клапана 02 (стопор) (в	
7171103	Bronzen bus (B-bediening) incl. afstrijker	Подшипниковая бронза (B-управление)	
7177005	Plunjer omschakel L.= 146 mm. / D.= 35 mm. compleet	Плунжерный переключатель L.=146 мм [5.7"] / D.= 35 мм [1.4"] в сборе	
7177007	Koppelstang B-bediening ø16 (M10/M12) compleet	Соединительная тяга B-управления ø16 (M10/M12) в сборе	
7317001	A-plug	Заглушка А	
7317004	Plug G02 t.b.v. B-bediening	Штепсель G02 для B-управления	
7354005	Handvat (rubber)	Ручка (резиновая)	
7354006	Stalen dop 70x70	Стальная крышка 70x70	
7370101	Drukstift drukbegrenzingsventiel	Картридж клапана регулировки давления	
7371051	Beschermkap besturingsventiel 02 (compleet)	Крышка для регулирующего клапана 02 (в комплекте)	
7376009	Afdichtingset besturingsventiel 02 compleet	Полный ремкомплект уплотнителей для регулирующего клапана 02	
7398007	Hendel oog (besturingsventiel 02)	Ручка управления с проушиной (регулирующий клапан 02)	
7398008	Koker met S-arretering (besturingsventiel 02)	Труба с S-образным фиксатором (регулирующий клапан 02)	
7677004	Bedienplunjer L.= 195 mm. / D.= 25 mm. compleet	Рабочий плунжер L.= 195 мм / D.= 25 мм (в комплекте)	
70171.4	Minimess plug (0-225 Bar)	Заглушка Minimess (0-225 бар)	