

CARGO FLOOR®

INBOUWINSTRUCTIES

CF500 SLC

INLEIDING

De in dit boek opgenomen inbouwinstructie dient ervoor het door u aangeschafte Cargo Floor systeem op een technisch verantwoorde wijze te monteren. Hierbij is getracht, met behulp van tekeningen en tekst, de installatie zo eenvoudig en doeltreffend mogelijk te maken. Teneinde de grote duurzaamheid en bedrijfszekerheid van dit revolutionaire laad- en lossysteem te bewerkstelligen, wordt u geacht zich volledig te houden aan de hierin opgenomen inbouwmethode en de kwaliteit en maatvoering van de te gebruiken materialen. Hierbij zei vermeld, dat garantie alleen kan gelden wanneer het Cargo Floor systeem conform deze inbouwinstructie wordt ingebouwd. Op onze internetsite: www.cargofloor.com, [downloads](#) vindt u altijd de laatste beschikbare versie.



Het niet opvolgen van deze aanwijzingen, als die gegeven in de inbouwinstructies en de bedieningshandleiding kunnen mogelijk tot schade en/of letsel leiden.



Indien uw klant specifieke wensen heeft dan raden we u aan contact op te nemen met Cargo Floor B.V. Dit met nadruk als dat wat gewenst is afwijkt van het zogenoemde normaal gebruik.

(AANVULLENDE) INSTRUCTIES

Onder andere de volgende (aanvullende) instructie zijn naast deze inbouwinstructie beschikbaar:

Inbouw CF3 LP-2 15-160

Inbouw CF100 SLL

Inbouw CF500 SLC systeem

Inbouw CF500 SLC Power Speed systeem

Inbouw CF500 SLC Leak Resist Centre drive

Inbouw CF500 SLC 15-156,8 HD-XHDI

Inbouw CF600 HDC

Inbouw CF800 systeem

Inbouw Protected seal 156,8 mm

Inbouw Semi Leak Proof (SLP) systeem

Kijk op: www.cargofloor.com, downloads

INHOUDSOPGAVE

Inleiding	2
(Aanvullende) instructies	2
Belangrijke adviezen en richtlijnen voor de ingebruikname	4
Garantie	7
Noodstop	7
Typeplaat	8
Stickertjes	9
Hijsvorschriften	11
Het chassis	12
Montage van de vierkante kokers (25x25x2)	14
Montage van de U-profielen (25x25x2)	16
Plaatsing van het systeem	17
Het op hoogte brengen en uitlijnen van het Cargo Floor systeem	18
Vastzetten van het systeem	19
Het afschoren van de zijwanden	21
Aansluiten hydrauliek	22
Drossel	23
Montage van de kunststof geleiders "Cargo Floor Twister"	24
Montage van de speciale kunststof geleidingskammen	26
Vloerprofielen op maat	27
Vloerprofielen afronden/aanschuiven	27
Positie van de gaten in de profielen bepalen	28
Het boren van de gaten in de vloerprofielen	29
Monteren van het afdichtingsprofiel (seal)	31
Monteren van de eindkappen	32
Het bevestigen van de vloerprofielen aan de aandrijfunit	32
Vastzetten van de stilstaande kantprofielen	33
Afdichten van de voorzijde van de vloer	34
Montage controlbox en het elektrisch aansluiten	35
Het meelopend kopschot	38
Het meelopend kopschotzeil	39
Afstellen van de draadstang van het besturingsventiel	40
Technische gegevens	41
Onderhoudsvorschriften	42
Belangrijke aanwijzingen	43
Probleemoplossing E-bediening	44
Garantiebepalingen	46
Contact gegevens	48

INHOUDSOPGAVE BIJLAGEN

Let op dat u het door u in te bouwen systeemtype kiest!

Onderwerp	Tekening
Systeem CF500 SL-C H80-21-112	S1
Systeem CF500 SL-C H100-21-112	S2
Systeem CF500 SL-C H120-21-112	S3
Systeem CF500 SL-C H140-21-112	S4
Chassistekening CF500 SL-C 21-112 geleider	C1
Chassistekening CF500 SL-C 21-112 kamgeleider	C2
Tekening Support plate en Anti Lifting block	C3
Hydraulisch schema CF500 SL-C A	H1-A
Hydraulisch schema CF500 SL-C B	H1-B
Hydraulisch schema CF500 SL-C E	H1-E
Voorstel schema hydraulische aansluitingen CF500 SL-C	H2
Elektrisch schema E	E1
Elektrisch schema B	E2
Besturingsventiel E	BV1
Besturingsventiel B	BV2

BELANGRIJKE ADVIEZEN EN RICHTLIJNEN VOOR DE INGEBRUIKNAME

Voordat u het Cargo Floor laad- en lossysteem in gebruik gaat nemen, dient u de volgende adviezen op te volgen en de aangegeven controlepunten te controleren zodat er geen schade aan het Cargo Floor systeem en het voertuig kan ontstaan.

Het is noodzakelijk dat u alle aandachtspunten doorneemt voordat u het Cargo Floor systeem in gebruik neemt en er geen lading in het voertuig zit. Ook dient de werking van de verschillende bedien-schakelaars/ventielen vooraf zonder lading te worden uitgevoerd zodat men goed weet hoe het systeem werkt. Ons primaire advies is dit te doen tijdens het ophalen van het voertuig bij uw leverancier zodat uw deskundige leverancier eventuele vragen kan beantwoorden en u adequaat kan begeleiden.

Belangrijk:

- Controleer altijd of de door u gewenste en geselecteerde transportrichting (lossen/laden) daadwerkelijk is geactiveerd en plaatsvindt!!
- Indien het systeem niet in werking treedt zet u het Cargo Floor systeem en de hydraulische pomp uit daarna dient u altijd onderstaande adviezen en richtlijnen op te volgen. Blijf nooit onnodig lang proberen dit kan tot grote schade aan uw Cargo Floor systeem en/of voertuig leiden.
- Na gebruik van het Cargo Floor systeem dient deze en de hydrauliekpomp altijd volledig te worden uitgezet. Schakelaars in de "0" positie, hendel in de neutrale stand.

Bij twijfel of onduidelijkheid rondom deze adviezen en richtlijnen dient u altijd contact op te nemen met uw leverancier of een officiële werkplaats.

Ieder Cargo Floor systeem wordt standaard geleverd met een bedieningshandleiding, indien deze niet aanwezig is dient u contact op te nemen met uw leverancier of deze te downloaden via de officiële website van Cargo Floor: www.cargofloor.com

- A) Open altijd eerst de deuren van het voertuig voordat de hydraulische pomp wordt aangezet. Let op! Drukopbouw tegen de deuren kan ervoor zorgen dat deze met kracht vanzelf openschieten. Daarnaast bestaat de mogelijkheid dat een deel van de lading bij het openen er vanzelf uitvalt, zorg er daarom voor dat u te allen tijde **UIT DE BUURT BLIJFT**, het product zou op u kunnen vallen! Beide kan leiden tot schade en/of verwondingen! Gebruik daarom altijd, indien aanwezig, de pneumatische deurvergrendeling
- B) 1. Controleer of de (snel) koppelingen van het voertuig correct zijn aangesloten op de P (Pers) en de T (Tank/retour). Let er ook op of de koppelingen volledig tot het eind zijn aangedraaid dan wel de volledige weg in elkaar zijn geschoven.
BELANGRIJK: de pers- en retouraansluitingen mogen nooit omgedraaid of verwisseld worden voorkom bij het aansluiten dat er vuil of water in de leidingen komt!
2. Controleer voor het aankoppelen of de aanwezige terugslagkleppen eenvoudig open kunnen (controle; de terugslagkleppen moeten te allen tijde met de vinger kunnen worden opgedrukt, indien dit niet het geval is bestaat de kans dat er opgebouwde druk zit in de hydrauliek leidingen waardoor het systeem niet in werking zal treden).
LET OP: Fout aangesloten of niet geopende hydraulische koppelingen zullen tot ernstige schade aan het Cargo Floor systeem alsmede het voertuig leiden.
- C) Het voertuig (pomp) dient te zijn voorzien van haar eigen drukveiligheidsventiel welke dient te zijn afgesteld op de maximum druk voor het systeem (zie technische specificaties). Controleer bij een eventueel aanwezige dubbele functie- hendel (functie; kipper/Cargo Floor) dat deze in de stand Cargo Floor staat. Een niet juist afgesteld drukveiligheidsventiel op het voertuig kan tot schade leiden aan het Cargo Floor systeem, de oplegger alsmede het voertuig.
- D) Het voertuig dient tijdens de werking altijd op de (hand) rem staan. U dient echter tijdig het voertuig naar voren te bewegen waardoor het voertuig sneller gelost kan worden tevens wordt hierdoor een onnodige overbelasting en slijtage aan de vloer alsmede aan het voertuig voorkomen.
- E) Het gebruik van een draadloze afstandsbediening is alleen toegestaan indien de volledige werking is getest voor ieder begin van het laden of lossen. Er dient altijd te worden gecontroleerd of men de functie die men heeft gekozen ook daadwerkelijk in werking is gezet. Als men bijvoorbeeld per abuis de laadfunctie heeft ingedrukt terwijl men wil lossen dan zal er onherroepelijk schade kunnen ontstaan aan het Cargo Floor systeem alsmede het voertuig.

- F) Tijdens de werking van het Cargo Floor systeem dienen alle aanwezige STOP- en bedienknoppen/hendels vrij toegankelijk te zijn.
- G) Het persfilterelement dient tenminste 1 keer per jaar te worden vervangen. Indien de koppelingen tussen het voertuig en het Cargo Floor systeem regelmatig worden losgemaakt is het raadzaam regelmatig het persfilter te controleren op aanwezige vervuiling en het persfilterelement vaker te vervangen. Controleer ook het eventueel aanwezige retourfilter (geen levering Cargo Floor) Bij het niet tijdig vervangen van een filterelement bestaat de mogelijkheid dat er schade dan wel storingen ontstaan aan het Cargo Floor systeem alsmede aan het voertuig.
- H) Alle bewegende delen van het Cargo Floor systeem dienen te zijn afgeschermd. Daarnaast mag men zich nooit bevinden binnen 10 meter van een in werking zijnd Cargo Floor systeem.
- I) Bij storingen/werkzaamheden mag het Cargo Floor systeem alleen benaderd worden nadat alle apparatuur, waaronder de hydraulische pomp, is uitgeschakeld. En het Cargo Floor systeem elektrisch en hydraulisch is losgekoppeld van voeding en pomp.
- J) De boutbevestigingen van de aluminium vloerprofielen aan het Cargo Floor systeem dienen regelmatig te worden gecontroleerd op het eventueel loszitten. Controle kan eenvoudig geschieden in het voertuig op de vloer door vakbekwaam personeel. Hierbij dient het Cargo Floor systeem in onbeladen toestand ingeschakeld te worden en dient de persoon zijn vinger half op de vloerplank en de aanwezige schroef te leggen. Er mag hierbij geen onderlinge beweging/speling tussen vloerprofiel en schroef merkbaar zijn. Het niet controleren van deze bevestigingen kan eventueel tot schade leiden aan het Cargo Floor systeem. Tijdens deze controle dient er een tweede persoon aanwezig te zijn om het Cargo Floor systeem uit te kunnen schakelen.
- K) Controleer of de minimaal voorgeschreven oliehoeveelheid aanwezig is (150 ltr.). Te weinig olie in de hydrauliektank zal tot schade leiden aan zowel de pomp alsmede het Cargo Floor systeem.
- L) Sta niet toe dat er meer dan 16 slagen per minuut gemaakt worden. Alleen een CF500 SLC Power Speed Cargo Floor systeem kan 23 slagen per minuut maken. Meer slagen kan schade aan de oplegger en trekker veroorzaken.
- M) Het gebruik van te kleine diameters van de hydrauliekleidingen, koppelingen en slangen zal tot schade leiden.
- N) Bij het niet in werking komen of bij de constatering van een onjuiste werking van het Cargo Floor systeem dient het Cargo Floor systeem en de hydrauliekpomp direct te worden uitgezet. Hierna zal men eerst alle controlepunten moeten doorlopen voordat men de pomp en het Cargo Floor systeem weer mag inschakelen. Om oververhitting van de olie te voorkomen dient u regelmatig de olietemperatuur te controleren door VOORZICHTIG en BEHOEDZAAM met uw hand aan de leiding en of olietank te voelen. Indien u uw hand hier niet op kan houden dient u direct te stoppen **WAARSCHUWING: AANRAKING VAN OVERVERHITTE OLIE EN ONDERDELEN KAN TOT BRANDWONDEN LEIDEN!**
- O) De oorzaak van het niet werken of in werking komen van het Cargo Floor systeem kan ook liggen aan eventueel andere aanwezige hydraulische componenten die al dan niet op hetzelfde hydraulische circuit van het Cargo Floor systeem zijn aangesloten.
- P) Het eventueel vastklemmen van de vloerprofielen door het vervoer van verkeerde niet toegestane lading alsmede het eventueel vastvriezen van de vloer of het product aan de vloer kan eventueel tot schade leiden aan het Cargo Floor systeem alsmede aan het voertuig. Advies: bij bevriezing stop het systeem en probeer een hal (verwarmde ruimte) te vinden om het product te laten ontdooien.
- Q) Omdat de elektrische stroomvoorziening van het Cargo Floor systeem vaak wordt aangesloten op het licht circuit van het voertuig is het raadzaam de verlichting tijdens de werking van het systeem in te schakelen en ingeschakeld te houden.
- R) Onderhoud van en reparatie aan het Cargo Floor systeem mag alleen door bekwaam personeel worden uitgevoerd. Er dienen te allen tijde originele Cargo Floor onderdelen te worden ingezet om een toekomstige goede en lange levensduur van het Cargo Floor systeem te kunnen garanderen.
- S) Met betrekking tot het maximaal gewicht dat u mag laden op uw voertuig dienen te allen tijde de richtlijnen van de wet gevolgd te worden. Ook als het systeem meer kan transporteren, bepaalt de wet de maximale limiet. Veel te zware belading kan eventueel ook tot schade leiden aan het Cargo Floor systeem alsmede aan het voertuig.
- T) Controleer of de juiste type en kwaliteit hydrauliek olie is toegepast Het gebruik van verkeerde olie kan eventueel tot schade leiden aan het Cargo Floor systeem alsmede aan de pomp.

- U) Controleer het voertuig op de juiste spanning / voltage. Alsmede of er geen open elektrische verbindingen zijn. Een ondeugdelijke elektrische installatie kan eventueel tot schade leiden aan het Cargo Floor systeem alsmede aan het voertuig.
- V) Controleer of het eventueel aanwezige kopschot soepel en goed functioneert. Een goed functionerend kopschot zorgt voor een schone en snelle lossing van het product. Een niet goed functionerend kopschot kan tot verlenging van de lostijd en schade aan het voertuig leiden.
- W) Gebruik van het Cargo Floor systeem door een onbekwaam persoon kan eventueel tot schade leiden aan het Cargo Floor systeem alsmede aan het voertuig.
- X) Een te hoge olietemperatuur zal absoluut leiden tot schade aan het Cargo Floor systeem alsmede aan de overige hydraulische componenten waaronder de pomp.
- Y) Het is te allen tijde raadzaam om ervoor te zorgen dat het Cargo Floor systeem wordt gestopt op het moment dat alle zuigerstangen ingetrokken staan. (Dit is normaliter het geval als alle vloerprofielen in z'n geheel richting de loskant (deuren van het voertuig) staat. Indien de zuigerstangen niet zijn ingetrokken kan dit tot schade leiden aan het Cargo Floor systeem.
- Z) Om schade aan de vloerprofielen te voorkomen dient men voorzichtig te zijn en de storthoogte zoveel mogelijk te beperken. Daarnaast bestaat de mogelijkheid dat door het toch transporteren van niet toegestane agressieve, corrosieve, hete, harde, scherpe en kleverige materialen schade kan ontstaan aan het Cargo Floor systeem alsmede aan het voertuig. Vermijd altijd het laden en lossen van scherpe producten U bent hierbij altijd zeker indien de lading zachter is dan de hardheid van de vloerprofielen, gebruik bij twijfel een beschermkleed of raadpleeg uw leverancier.
- AA) Heftruckoverrijdbaarheid. In principe zijn alle vloeren overrijdbaar met een heftruck maar raadpleeg altijd vooraf uw leverancier welke belastingen op uw voertuig zijn toegestaan. Overbelasting kan absoluut leiden tot schade aan het Cargo Floor systeem alsmede aan het voertuig.
- BB) Indien men de noodbediening(en) heeft gebruikt dienen deze altijd weer in de oorspronkelijke niet geactiveerde stand terug te worden gezet.
- CC) Controleer tijdens het werken van het systeem of de olie niet te heet wordt. Dit kunt u eenvoudig doen door tijdens de werking met uw hand aan de zijkant van de olietank te voelen. Indien de olie zo heet is dat u uw hand niet op de tank kunt houden dient u de pomp direct uit te zetten om de olie te laten afkoelen. Daarnaast dient u te controleren waar de oorzaak van het te heet worden van de olie zou kunnen liggen. Blijf nooit doorgaan met laden of lossen als de olie te heet is dat zal onherroepelijk tot schade aan het Cargo Floor systeem alsmede aan de overige hydraulische componenten leiden.
WAARSCHUWING: AANRAKING VAN OVERVERHITTE OLIE EN ONDERDELEN KAN TOT BRANDWONDEN/LETSEL LEIDEN!
Optie: uw Cargo Floor schuifvloersysteem is mogelijk voorzien van een olietemperatuur veiligheidsschakelaar, welke het systeem automatisch zal uitschakelen als de olie begint te oververhitten.
- DD) Bij het laden en lossen van stukgoed is het van belang dat men een gelijkmatige gewichtsverdeling op de vloer realiseert. Zonder gelijkmatige gewichtsverdeling op de vloer bestaat de kans dat de lading blijft staan. Tip: plaats bij transport van pallets zo nodig zachthouten planken van ca. 300 x 18 x 2350 mm om de druk beter te verdelen.
- EE) Constante druk van de lading tegen het kopschot of de deuren kan tot extra slijtage aan het complete systeem lijden. Ook kan de constructie hierdoor beschadigd raken. Vraag uw leverancier of er mogelijkheden zijn tot optimalisatie zodat problemen voorkomen worden.
- FF) De gebruiker/operator/chauffeur die het Cargo Floor systeem bedient, is te allen tijde verplicht in de veilige nabijheid van het Cargo Floor systeem te blijven vanaf het moment van inschakelen van de hydrauliekpomp tot aan het moment van uitschakelen van de hydrauliekpomp. Hij dient erop toe te zien dat er geen gevaarlijke situaties kunnen ontstaan. Bij hapering van het proces of bij de aanwezigheid van derden zal hij het Cargo Floor systeem, dan wel de hydrauliekpomp, direct moeten uitschakelen.
- GG) Zonder toestemming mogen er geen wijzigingen/modificaties/veranderingen/instellingen aan welk onderdeel van het Cargo Floor systeem dan ook gedaan worden.

GARANTIE

Eventuele garantie wordt alleen toegekend mits vooraf toestemming door Cargo Floor B.V. is verleend! Bij garantie aanvragen dient u altijd vooraf een garantieaanvraagformulier in te vullen en Cargo Floor B.V. toe te sturen. Het garantieaanvraagformulier kunt u eenvoudig via het internet vinden op www.cargofloor.com. Het is hierbij altijd belangrijk het Cargo Floor systeemnummer op te geven.

NOODSTOP

In NOODGEVALLEN kan het Cargo Floor systeem op de volgende manieren worden stopgezet:

- Door het indrukken van de rode stopknop op een van de bedieningen;
- Door alle schakelaars in positie "0" te zetten;
- Door de hendel van het besturingsventiel in de midden "0" stand te zetten (alleen A of B bediening)
- Door de PTO pomp/motor uit te zetten;
- De hoofdstroomvoorziening uitzetten;
- Motor of het elektro-hydraulische aggregaat uitzetten.

TYPEPLAAT

Algemene uitgebreide typeplaat

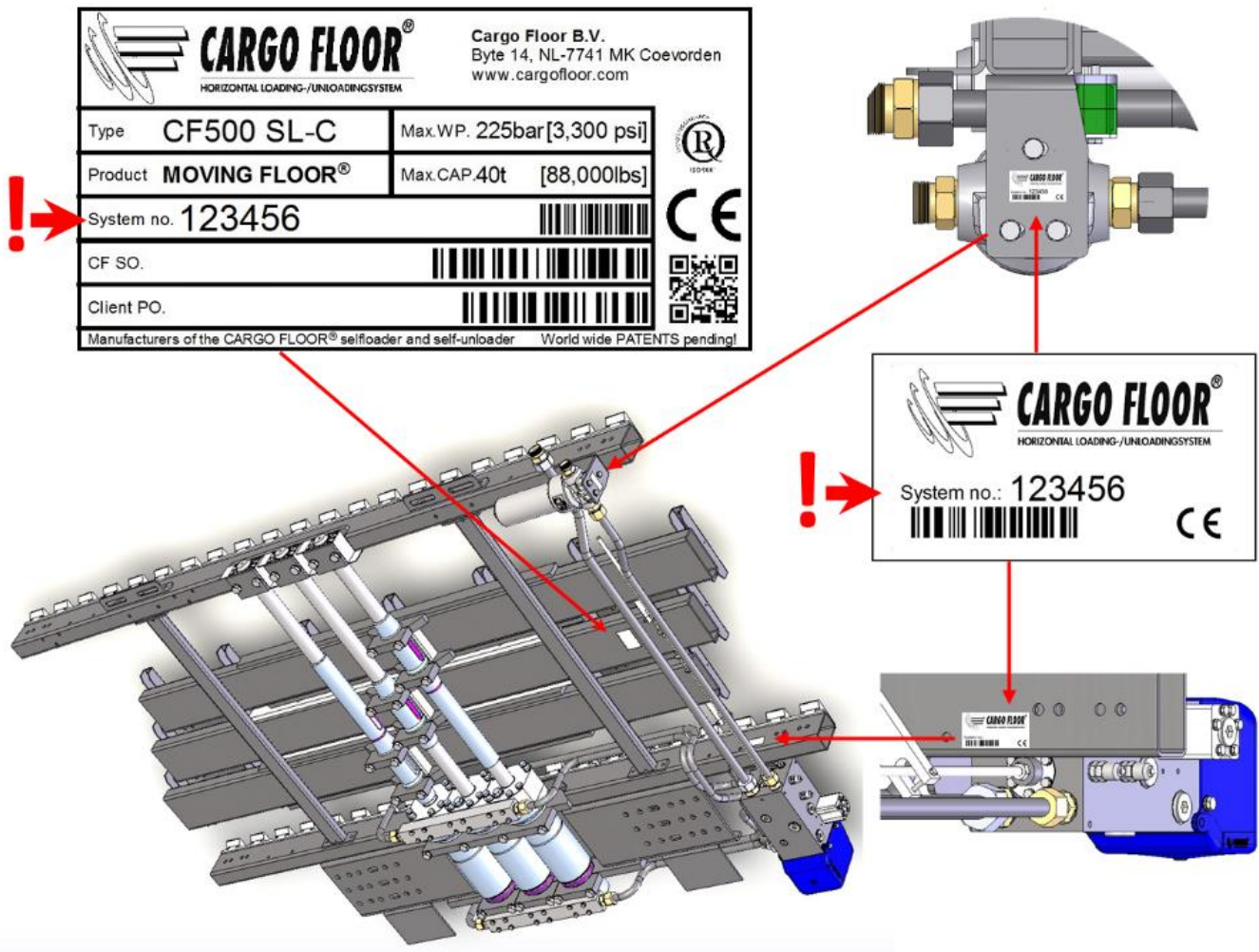
Naast het systeemnummer wordt ook het Cargo Floor verkoopnummer (CF SO) weergegeven en is er een 9 cijferig veld bijgekomen (client PO) waarin wij, indien gewenst, uw identificatie- of bestelnummer kunnen weergeven. De nummering wordt automatisch voorzien van een barcode; dit maakt het mogelijk om de gewenste gegevens te scannen.

Verkorte kleine typeplaat

Om eenvoudig en snel aan de buitenzijde van de oplegger het systeemnummer te kunnen aflezen wordt ter hoogte van het standaard meegeleverde persfilter, een extra typeplaatje gemonteerd.

Verf- en vuilbescherming

De typeplaatjes zijn speciaal voorzien van een dubbele transparante beschermfolie. De eerste transparante beschermfolie is voorzien van een lip welke zichtbaar blijft als het Cargo Floor systeem gespoten of erg vies geworden is. Deze beschermfolie kan eenvoudig worden verwijderd zodat de gegevens weer goed leesbaar zijn en de tweede beschermfolie blijft intact zodat de gegevens goed beschermd blijven.



STICKERS

Deze WAARSCHUWINGSSTICKERS zijn in tweevoud met de aandrijfeenheid meegeleverd. Deze dienen duidelijk leesbaar in de buurt van de control box en op de achterdeur aangebracht te worden.



Stickers op de trailer:

A



CAUTION CAUTION

Eng Important tips before the Cargo Floor system can be put into operation:
- Always consult the operation manual first.
- Always determine and check the direction of transport.
- People must always maintain a distance of at least 10 metres from a working Cargo Floor system.
- After use, always switch the Cargo Floor system back to the non-activated neutral (0) position.
- By maintenance work, switch off everything and disconnect the Hydraulics.

D Wichtige Anweisung vor der Inbetriebnahme des Cargo Floor Systems:
- Immer erst die Bedienungsanleitung lesen.
- Zuerst immer die gewünschte Transportrichtung bestimmen und kontrollieren.
- Vom aktivierten Cargo Floor System müssen Personen mindestens 10 Meter Abstand halten.
- Nach dem Einsatz des Cargo Floor System in die nicht aktivierte, neutrale Null-Stellung (0) zurücksetzen.
- Bei Wartungsarbeiten, alles ausschalten und die Hydraulik abkuppeln.

NL Belangrijke aanwijzing voordat het Cargo Floor-systeem in gebruik mag worden genomen:
- altijd eerst de bedieningshandleiding raadplegen.
- altijd eerst de gewenste transport richting bepalen en controleren.
- Personen moeten altijd tenminste 10 meter afstand houden van een werkend Cargo Floor systeem.
- Na gebruik, altijd het Cargo Floor systeem in de niet geactiveerde neutrale (0) positie terugzetten.
- Bij onderhoudswerkzaamheden, alles uitschakelen en de hydrauliek loskoppelen.

KEEP CLEAR AT ALL TIMES !!

CARGO FLOOR®
www.cargofloor.com



CAUTION CAUTION

Fr Indications importantes avant de pouvoir utiliser le système Cargo Floor:
- Commencez toujours par consulter le manuel d'utilisation.
- Commencez toujours par déterminer et contrôler la direction de transport souhaitée.
- Tenez-vous toujours à au moins 10 mètres de distance d'un système Cargo Floor en fonctionnement.
- Après utilisation, remettez toujours le système Cargo Floor en position neutre (0) non activée.
- Pour tous travaux de maintenance, tout déconnecter et débrancher l'hydraulique.

Esp Instrucciones importantes a seguir antes de poner en funcionamiento el sistema Cargo Floor:
- Siempre consulte primero el manual de instrucciones.
- Siempre determine y controle primero el sentido de transporte deseado.
- Cuidé de que las personas siempre se mantengan a por lo menos 10 metros de distancia de un sistema Cargo Floor en movimiento.
- Una vez concluida la operación, siempre reforme el sistema Cargo Floor a las posiciones neutrales no activadas (0).
- Por trabajos de mantenimiento, apagar todo y desconectar los hidráulicos.

It Istruzioni importanti a seguir antes de poner en funcionamiento el sistema Cargo Floor:
- Sempre consulte primero el manual de instrucciones.
- Siempre determine y controle primero el sentido de transporte deseado.
- Cuidé de que las personas siempre se mantengan a por lo menos 10 metros de distancia de un sistema Cargo Floor en movimiento.
- Una vez concluida la operación, siempre reforme el sistema Cargo Floor a las posiciones neutrales no activadas (0).
- Por trabajos de mantenimiento, apagar todo y desconectar los hidráulicos.

KEEP CLEAR AT ALL TIMES !!

CARGO FLOOR®
www.cargofloor.com

B

Wit/transparant



Zwart/ transparant



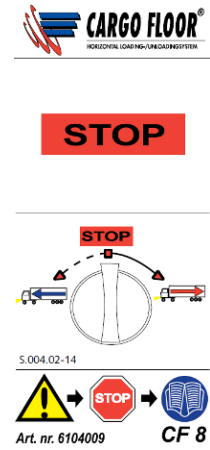
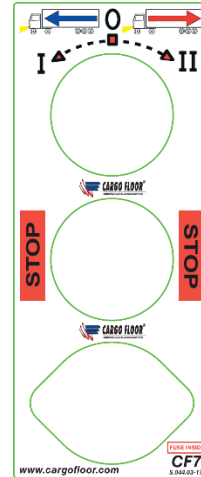
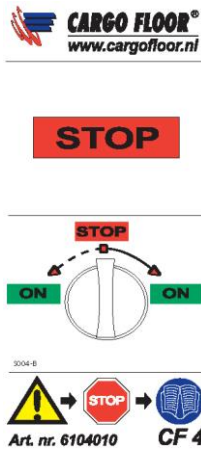
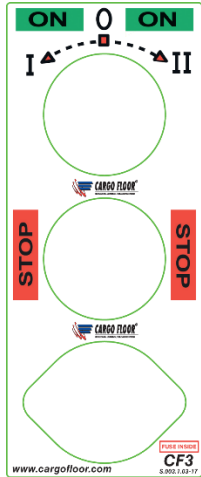
C

Stickers op de control box, alleen bij B- en E-bediening:



Stickers op de schakelaars

Schakelaar B-Bediening Schakelaar B-Bediening Schakelaar E-Bediening Schakelaar E-Bediening



D

Stickers op de zijkant van de trailer, in de buurt van de aandrijfeenheid

Alleen A + B-bediening

NOTICE

1 = Unloading

2 = Loading

0 = STOP

5.087.02-14 www.cargofloor.com

HIJSVOORSCHRIFTEN

Let op!

Indien uw systeem is aangeleverd met zuigerstangbescherming dient deze gedurende het gehele montageproces te blijven zitten en mag pas voor aflevering aan de klant worden verwijderd.



Waarschuwing!

Het is niet toegestaan om het Cargo Floor systeem aan de cilinders, ventielen of leidingen op te takelen.

Voor het hijsen van het Cargo Floor systeem dient u de aangegeven hijspunten te gebruiken (zie fig. 2), tijdens het hijsen dient u er zorgvuldig op te letten dat u het juiste hijsgereedschap gebruikt en de eventuele voorgemonteerde kamgeleiding en leidingen niet worden beschadigd.

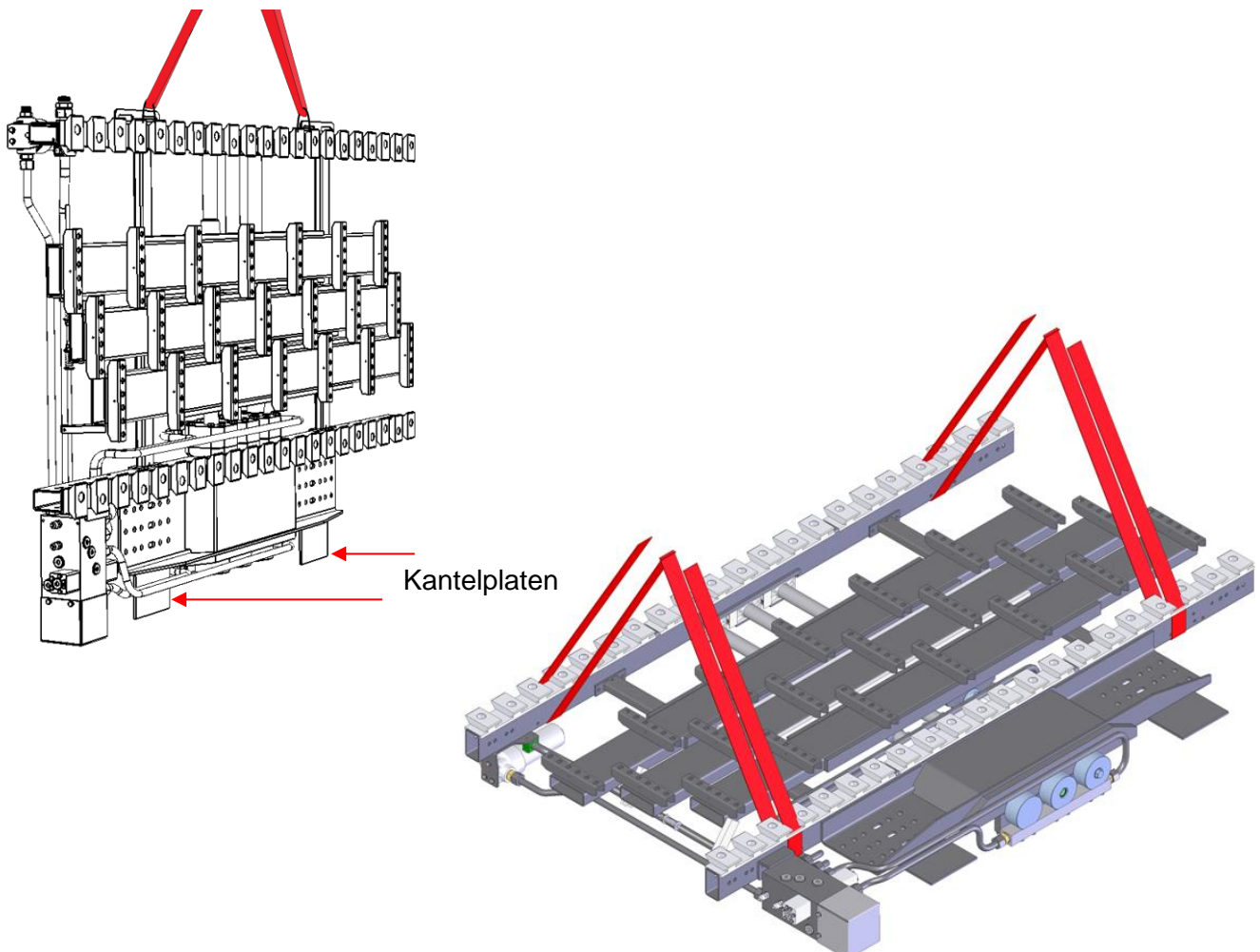
Systemen geleverd in transportrek

De kantelplaten aan de achterbrug zijn zodanig ontworpen om beschadigen te voorkomen aan de cilinderbodems, leidingen en het besturingsventiel tijdens het kantelen van het systeem op blokken of rechtstreeks op het chassis.

Systemen geleverd op pallet

Het **CARGO FLOOR** systeem kan dan direct op het chassis worden geplaatst. Bij het plaatsen, kantelen of neerzetten van het cargo floor systeem dient men er zorgvuldig op toe te zien dat het systeem absoluut niet weg kan glijden waardoor gevaar zou kunnen ontstaan of dat het systeem beschadigd raakt.

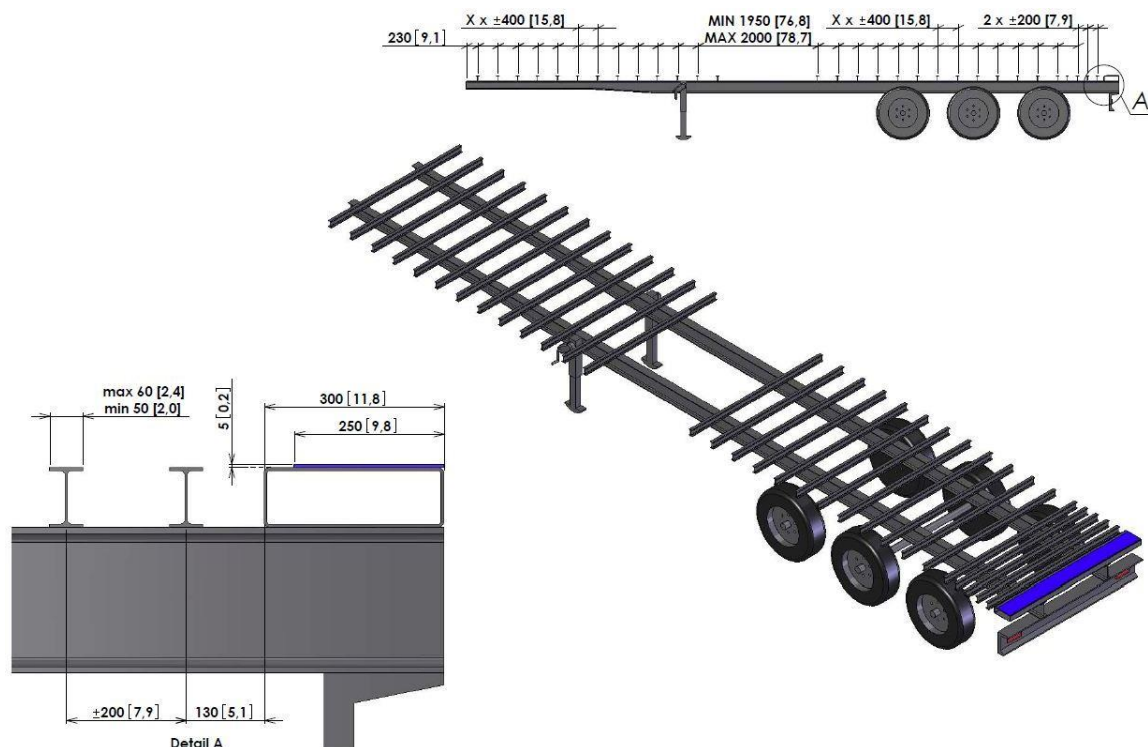
FIG. 2



HET CHASSIS

Erg belangrijk voor de inbouw van een Cargo Floor systeem is, dat de dwarsliggers op het chassis vlak zijn. Ook mag er onderling tussen de dwarsliggers geen hoogteverschil zijn, daar dit de juiste wijze van inbouw van het systeem belemmert en zowel de werking als de levensduur van het Cargo Floor systeem niet ten goede komt.

FIG. 3



Bij toepassing van kunststof geleiders op de vierkantkoker 25x25x2

Hierbij mag de bovenflens van de dwarsligger maximaal 60 mm breed zijn en moet deze tenminste 7 mm boven de chassisbalk uitkomen, gebruik de Cargo Twister.

Bij toepassing van kunststof geleiders op het aluminium u-profiel 25x25

Hierbij mag de bovenflens van de dwarsligger maximaal 60 mm breed zijn en moet deze flens tenminste 8 mm boven de chassisbalk uitkomen, dan kan Cargo 'Snap-on' geleider gebruikt worden, deze bestaat uit de Cargo 'Snap-on' geleiding (artikelnummer [4107023](#)) en de Cargo 'Snap-on' geleiding stopper (artikelnummer [4107024](#)).

Bij toepassing van de zgn. kunststof kamgeleiding

Artikelnummers van de kamgeleiding: oranje [4103009](#) en wit [4103010](#).

Het is hierbij raadzaam een dwarsligger met een bovenflensbreedte van maximaal 60 mm te gebruiken, deze mag niet smaller dan 50 mm zijn. Er kunnen hierbij bredere bovenflensmaten worden toegepast door gebruikmaking van speciaal hiervoor bestemde kunststof kamgeleidingen.

Nb. bij het gebruik van deze kunststof kamgeleiding adviseren wij u nadrukkelijk om een stabiele dwarstraverse toe te passen.

Voor de posities van de dwarstraversen verwijzen wij u, voor de diverse Cargo Floor systemen, naar figuur 3. Let hierbij op dat er in het midden van het chassis een ruimte voor het Cargo Floor systeem vrij blijft.

⚠ Let op dat u het door u in te bouwen systeemtype kiest*!

CF500 SLC

H 80 bladzijde S1

H120 bladzijde S3

H100 bladzijde S2

H140 bladzijde S4

* Andere hoogtes optioneel beschikbaar

Ter afwerking van het achterbord van de oplegger dient er een stevig en dicht oplegvlak te worden gerealiseerd. Dit kan gedaan worden door gebruik te maken van:

- een koker
- of een gezette plaat
- of een plaat tussen de dwarstraversen.

Als gekozen wordt voor een plaat dan mag deze niet doorbuigen. Derhalve is het advies om hier dan verstevigingen in aan te brengen. Het bovenoppervlak dient ten minste 260 mm diep te zijn, de meeste carrosseriebouwers nemen hiervoor een vaste maat van 300 mm. Hierop wordt uiteindelijk de slijtplaat gemonteerd.

De bovenzijde van het oplegvlak dient op exact gelijke hoogte te liggen met de bovenzijde van de overige dwarstraversen in de oplegger.

Op deze plaat/koker dient normaliter een kunststof slijtstrip van 2500 x 250 x 5 mm (artikelnummer 4101007) gemonteerd te worden. Het is heel belangrijk dat de bovenzijde van deze slijtstrip goed aanligt tegen de onderzijde van de bewegende vloerprofielen. Deze kunststof stip functioneert als geleiding, afdichting en slijtplaat onder de vloerprofielen. De functie van het slijten van een slijtplaat is gebaseerd op het feit dat het zachtere materiaal zal slijten en het hardere materiaal niet. Bij gebruik van platen gemaakt uit een harder materiaal dan de vloerprofielen, zal het zachtste materiaal normaliter het eerst slijten!



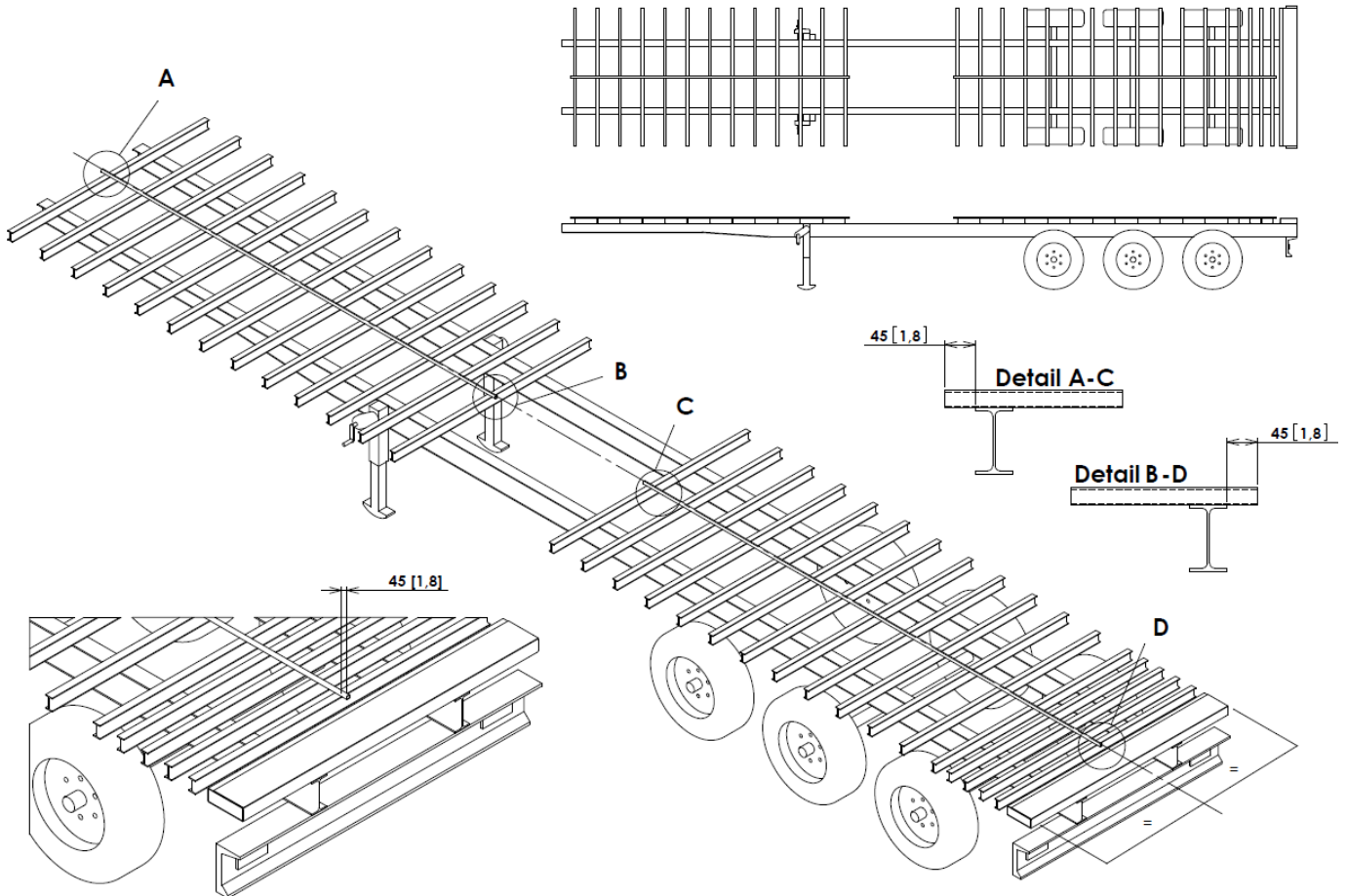
Let op!

Bij vloerprofielen van het type XD is het niet raadzaam een stalen slijtplaat te gebruiken! Door de potentiaal verschillen tussen staal en aluminium zal een eventuele versnelde galvanische corrosie kunnen ontstaan!

MONTAGE VAN DE VIERKANTE KOKERS (25X25X2)

Er dient in het midden van de dwarstraversen, in de exacte centerlijn, een vierkante koker over de gehele lengte te worden aangebracht. Deze vierkante koker wordt gebruikt als geleiding cq. referentie van de drie meegeleverde lasmatten, zie figuur 4A. De vierkante kokers dienen deugdelijk aan elke dwarstraverse, tweezijdig, te worden vastgelast met een las van tenminste 10 mm lang (zie figuur 4B). Let hierbij op dat de begin- /eindpositie van de kokers juist zijn, dit in verband met de benodigde oversteek voor een juiste montage van de kunststof geleiders (TWISTERS, artikelnummer [4107002](#)).

FIG. 4 A



MONTAGE VAN DE U-PROFIELEN (25X25X2)

Als u, in plaats van de bekende Cargo Twisters, gebruik maakt van de Cargo Floor 'Snap-on' geleiders (fig. 4 C), dient u gebruik te maken van het aluminium alu u-profiel 25x25 (artikel [692.4214](#), alu u-profiel 25x25 mm).

Als u aluminium dwarsliggers gebruikt kunt u het alu u-profiel vastlassen op de dwarsligger. Hiervoor hanteert u dezelfde werkwijze als beschreven in het hoofdstuk "[montage van de vierkante kokers](#) 25x25x2. De aluminium u-profielen dienen deugdelijk aan elke dwarstraverse, tweezijdig, te worden vast gelast met een las van tenminste 20 mm en een lasdikte van max 3 mm.

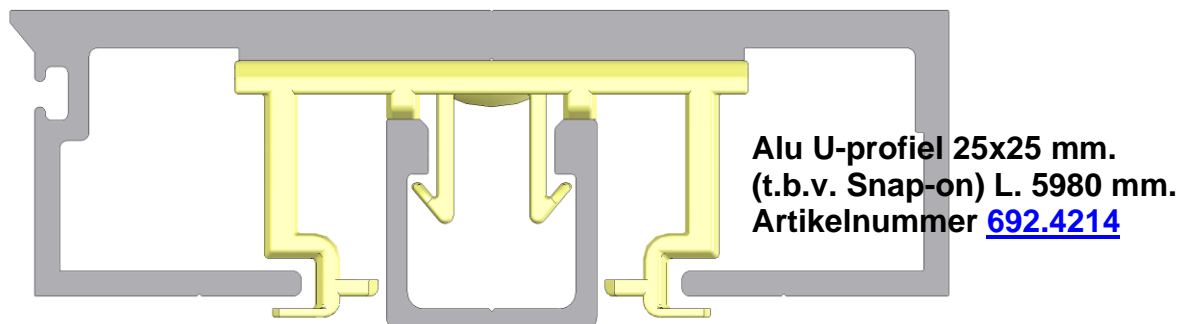
Wilt u het aluminium alu u-profiel op een chassis met stalen dwarsliggers monteren, dan dient u voor een andere bevestigingsmethode te kiezen.

Alternatieve montage methoden voor de bevestiging zijn:

- bevestiging d.m.v. schroeven – ook mogelijk bij gebruik van aluminium dwarsliggers;
- bevestiging d.m.v. blindklinknagels (met voldoende sterkte) – ook mogelijk bij gebruik van aluminium dwarsliggers;
- bevestiging d.m.v. schietnagels (bijv. van Hilti).

U dient zelf te bepalen of deze montagewijze voldoende sterkte biedt aan de structuur van de oplegger. Voor de uitlijning kunt u dezelfde "las"-mal en werkwijze gebruiken als de vierkante koker 25x25x2 (artikelnummer [9112007](#))

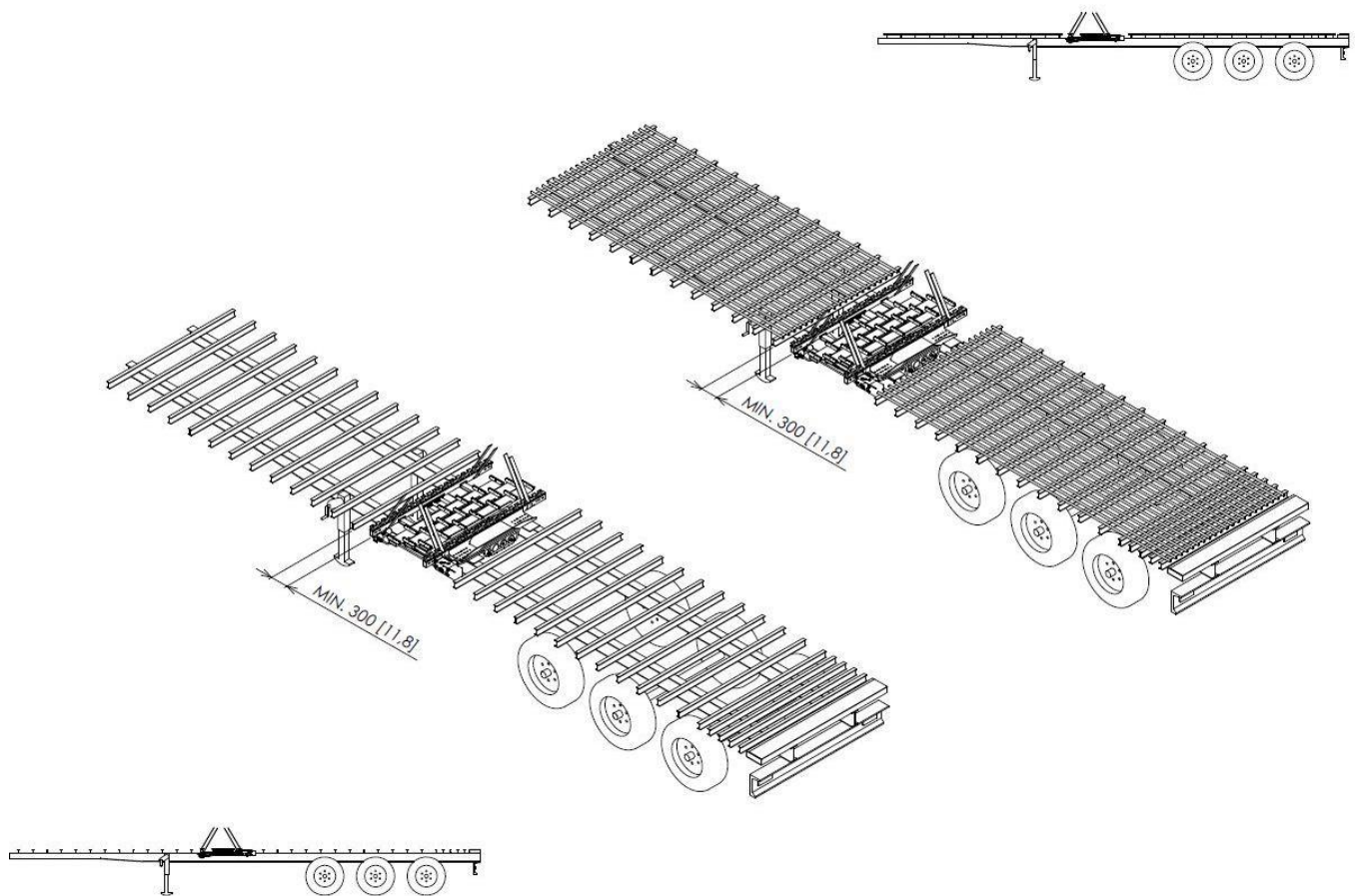
FIG. 4C



PLAATSING VAN HET SYSTEEM

Alvorens het Cargo Floor systeem te plaatsen, dienen de [hijsvoorschriften](#) in acht te worden genomen. Het Cargo Floor systeem kan nu in de daarvoor bestemde opening op het chassis / frame worden gelegd (zie figuur 5), waarbij de cilinderstangen altijd in de kopschot richting moeten wijzen.

FIG. 5



HET OP HOOGTE BRENGEN EN UITLIJNEN VAN HET CARGO FLOOR SYSTEEM
Op hoogte brengen

Het Cargo Floor systeem dient op gelijke hoogte van de kunststofgeleiding, welke op de dwarstraversen zijn gemonteerd, komen te liggen. Als referentie hiervoor geldt de bovenzijde van de zogenaamde framevoetvingers (bevestigings-U voor de vloerprofielen, zie figuur 6). Eventueel ontstane ruimtes tussen het chassis en de onderzijde van het Cargo Floor systeem dienen te worden opgevuld.

Uitlijnen

Het is van essentieel belang dat het Cargo Floor systeem exact in lijn ligt met de kunststof geleidingen, waarbij de zuigerstang van de middelste cilinder als referentie dient te worden gebruikt. De hartlijn van de middelste zogenaamde framevoetvinger (bevestigings-U voor de vloerprofielen) moet exact in lijn liggen met de hartlijn van de kunststofgeleidingen, welke op de dwarsliggers zijn gemonteerd.

Het is raadzaam om het Cargo Floor systeem als het juist is gepositioneerd stevig vast te klemmen om het daarna vast te zetten.

Bij gebruik van de vierkante koker 25x25x2

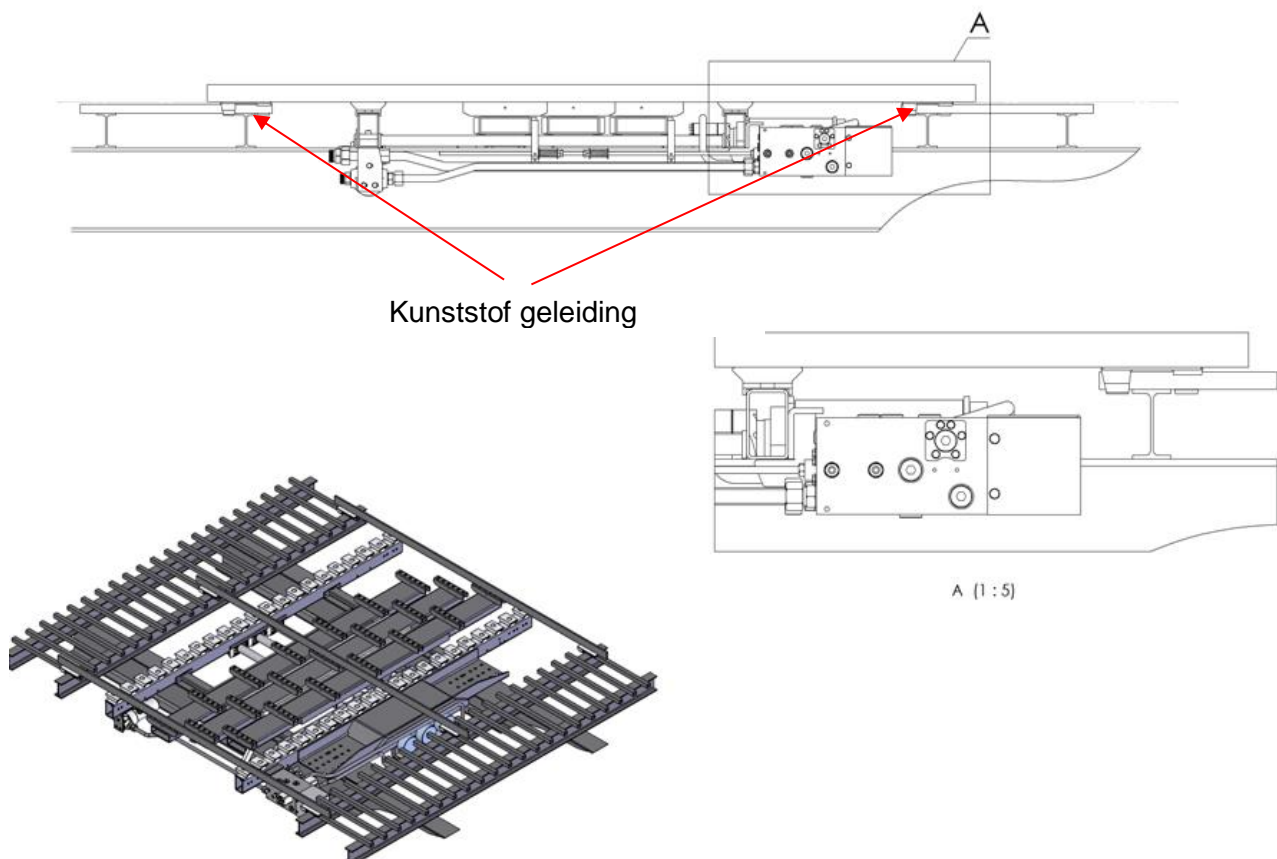
Monteer op de aangegeven plaatsen (zie fig. 6) de Twister geleider. Vervolgens het Cargo Floor systeem op hoogte brengen en uitlijnen met behulp van stalen rei.

Bij gebruik van U-goten voor de 'Snap-on' geleider

Bij gebruik van het aluminium alu u-profiel (artikel nummer [692.4214](#), alu u-profiel 25x25 mm) voor de Cargo Floor 'Snap-on' geleider kunt u op dezelfde wijze te werk gaan als met de vierkante kokers 25x25x2.

Bij gebruik van kunststof geleidingskammen

Bij de juiste combinatie van het Cargo Floor systeem en de dwarstraverse hoogte – is uitvullen in principe overbodig (met uitzondering gebruik van oranje kammen). Er dient echter altijd gecontroleerd te worden of de hoogte van de zogenaamde framevoetvinger (bevestigings-U voor de vloerprofielen) overeenstemt met de hoogte van de kunststofgeleidingen, welke op de dwarstraversen zijn gemonteerd.

BOVENAANZICHT
FIG. 6


VASTZETTEN VAN HET SYSTEEM

Nadat het Cargo Floor systeem juist is gepositioneerd, kan het worden vastgezet op het chassis door middel van een las- of boutverbinding.

Boutverbinding (zie fig. 7 en 8)

De gaten in het chassis dienen over een te komen met de montagegaten in de achterbrug en voorkoker van het Cargo Floor systeem. In de achterbrug dienen per zijde 6 bouten te worden gemonteerd (zie figuur 7) en in de voorbrug dient per zijde 1 bout te worden gemonteerd. Dit resulteert in totaal 14 boutverbindingen. Elke bout dient met een afstandsbus en een dubbele moer (1x moer en 1x zelfborgende moer) te worden vastgezet (zie figuur 7).

Alle bouten dienen te voldoen aan onderstaande specificatie:

14 stuks M16x80 ELVZ (DIN931-10.9). Kwaliteit 10.9;

14 stuks moer M16;

14 stuks borgmoer M16;

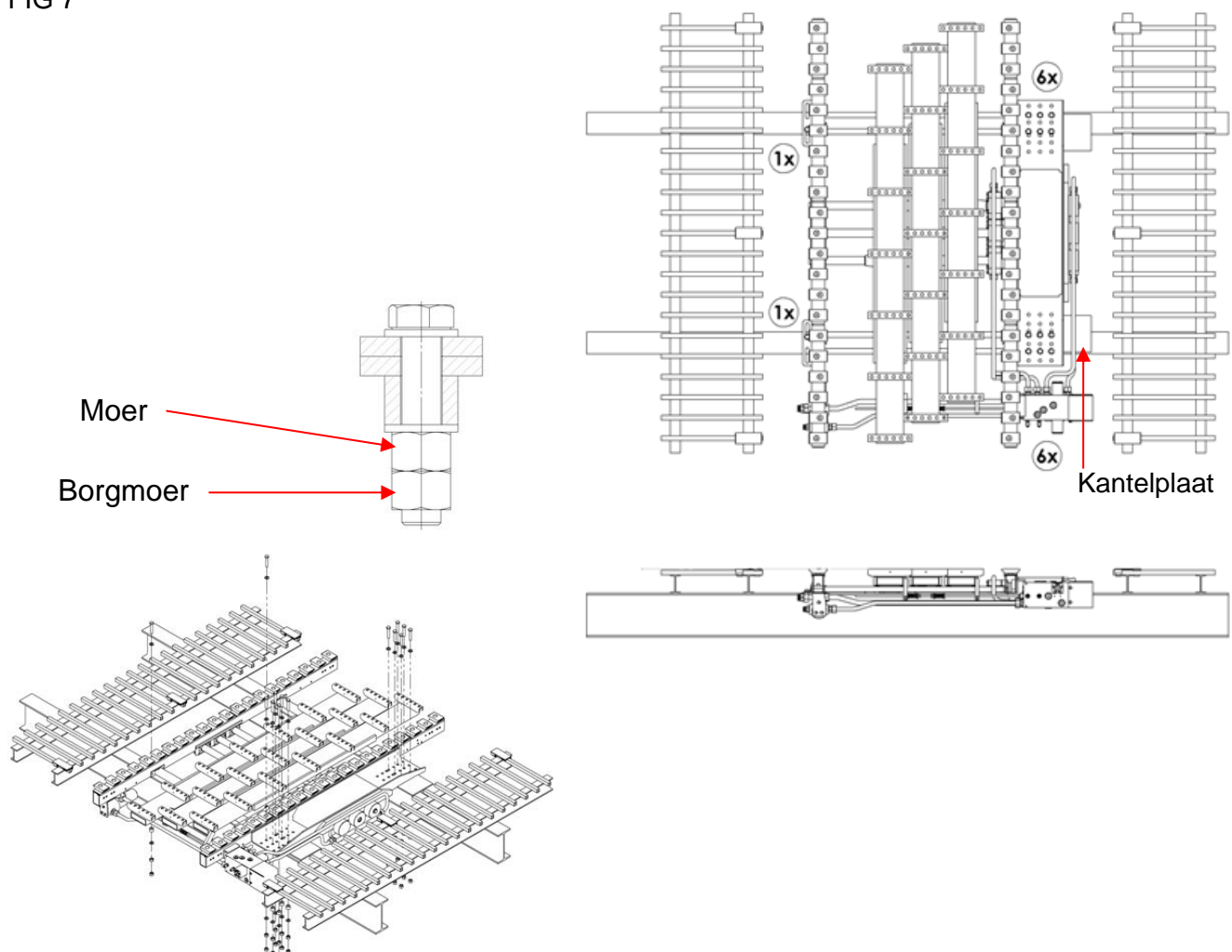
28 sluitringen Ø 30 / Ø 17, dik 3 mm (DIN125) ;

14 stuks afstandsbus ST52-3 Ø30 / Ø17, lengte 20 mm, artikelnummer 5451005;

Voor een aluminium chassis kunnen wij adviseren als alternatief van de afstandsbusen, een strip (dik 20 mm) met corresponderend gatenpatroon te gebruiken.

Aandraaimoment van de M16 bouten is 300 Nm.

FIG 7



Lasverbinding (zie fig. 8)

Er dienen deugdelijke lassen te worden aangebracht op de in de tekening aangegeven plaatsen, met de daarbij behorende lengtes (zie figuur 8). Alvorens de achterbrug aan het chassis vast te lassen, dienen de kantelplaten (indien aanwezig) aan de achterzijde van de achterbrug verwijderd te worden (zie figuur 7 en 8).

Pas een lasdikte van $a = 10$ toe.

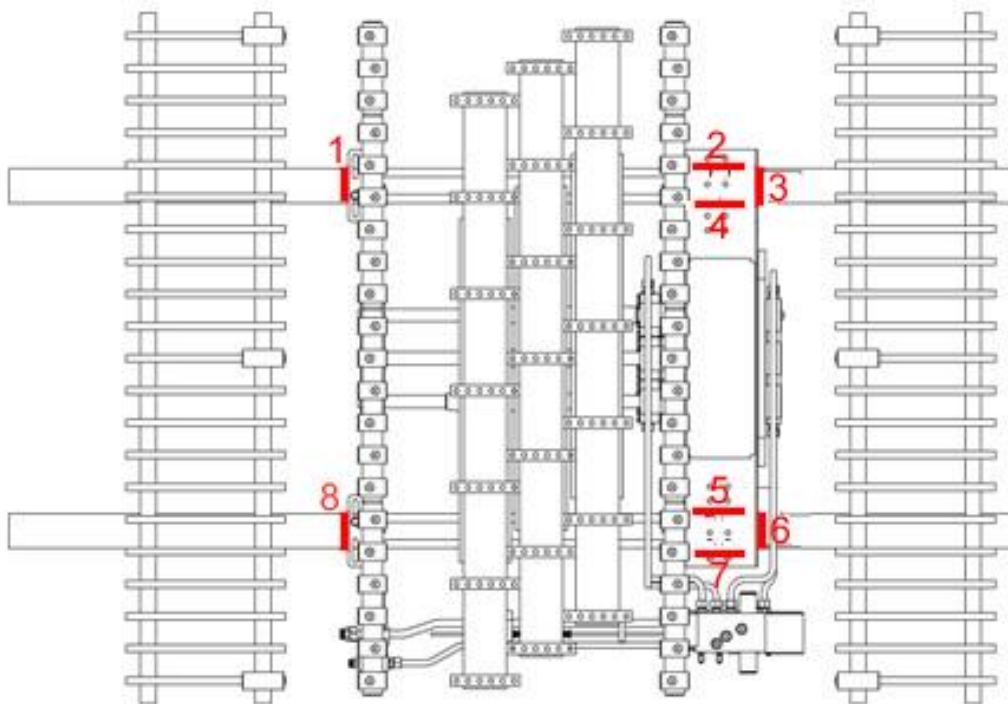
Afschoren van het Cargo Floor systeem is niet nodig.

Let op!

Als het subframe verzinkt is (optioneel) moeten de te lassen oppervlakken ontdaan worden van de zinklaag.

FIG . 8

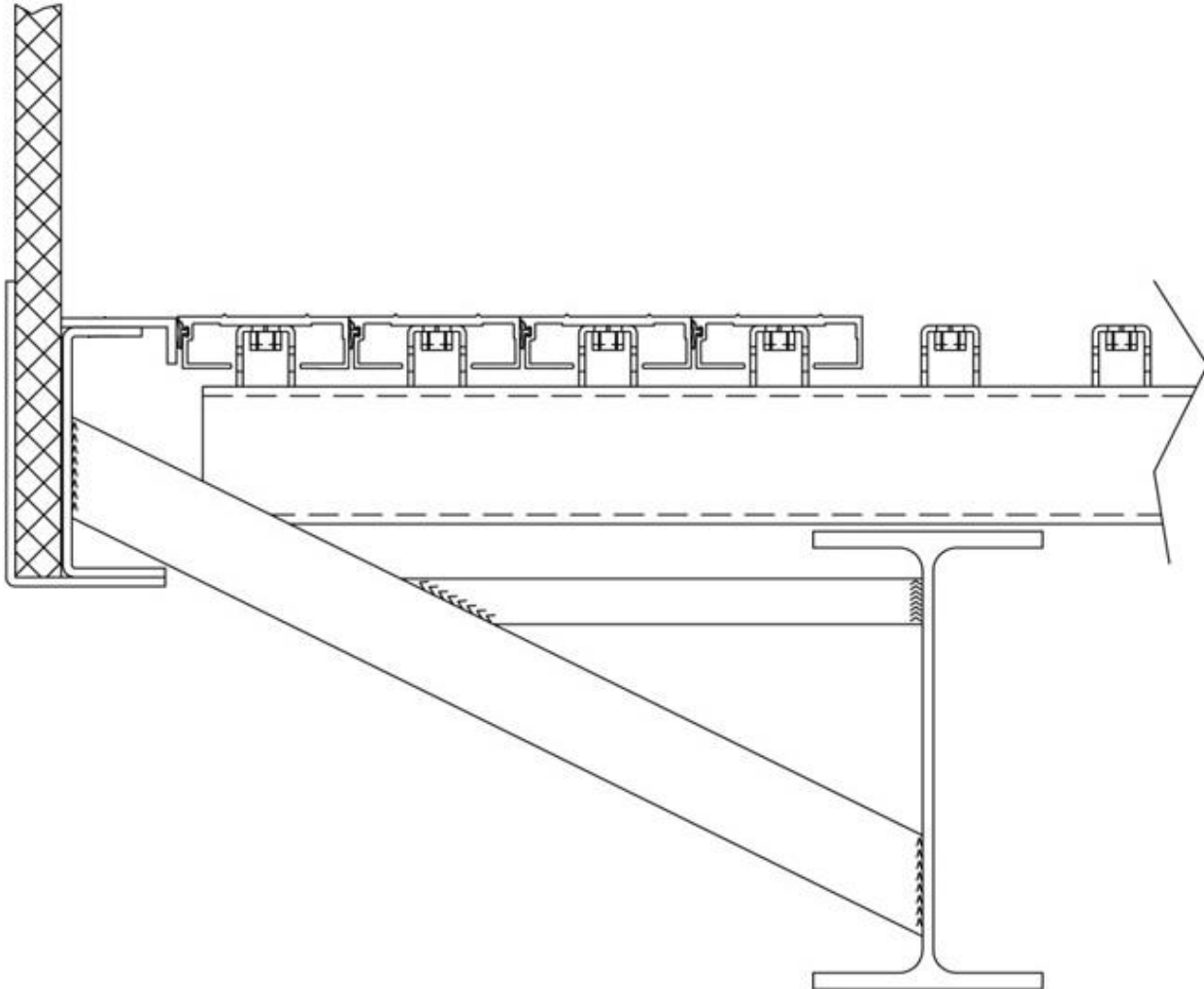
Alle 8 lassen over de volledige lengte aflassen



HET AFSCHOREN VAN DE ZIJWANDEN

Omdat er onder het Cargo Floor systeem geen dwarsliggers zijn aangebracht, hebben de zijwanden daar geen steun. Dit kan tot gevolg hebben dat de zijwanden op die plaats uit gaan bollen wanneer het systeem met zware vracht beladen is. Dit kan men voorkomen door een verbinding te maken tussen de zijwand en het chassis. Figuur 9 toont hoe dit eventueel kan gebeuren.

FIG. 9



AANSLUITEN HYDRAULIEK

Het Cargo Floor systeem wordt standaard voorzien van een voorgemonteerd persfilter aan de voorbrug, zie fig. 10. Er is een hydraulische persleiding (Ø 20 x 2 doorlaat 16 mm) vanaf het besturingsventiel naar het persfilter voorgemonteerd. Het ingangskanaal van het persfilter is voorzien van een 1" x 20 mm inschroefkoppeling. Daarnaast is er een hydraulische retourleiding (Ø 25 x 2,5 doorlaat 20 mm) vanaf het besturingsventiel naar de voorbrug voorgemonteerd, eindigend met een rechte verbindingkoppeling (25-25 mm). Aan bovenvermelde koppelingen kunt u de desgewenst hydraulische slangen (niet in het leveringspakket) rechtstreeks aansluiten (de meegeleverde wartels en snijringen zijn dan overbodig). Indien u in plaats van een hydraulische slang een hydraulische leiding monteert kunt u de daarvoor meegeleverde wartels en snijringen gebruiken.



LET OP!

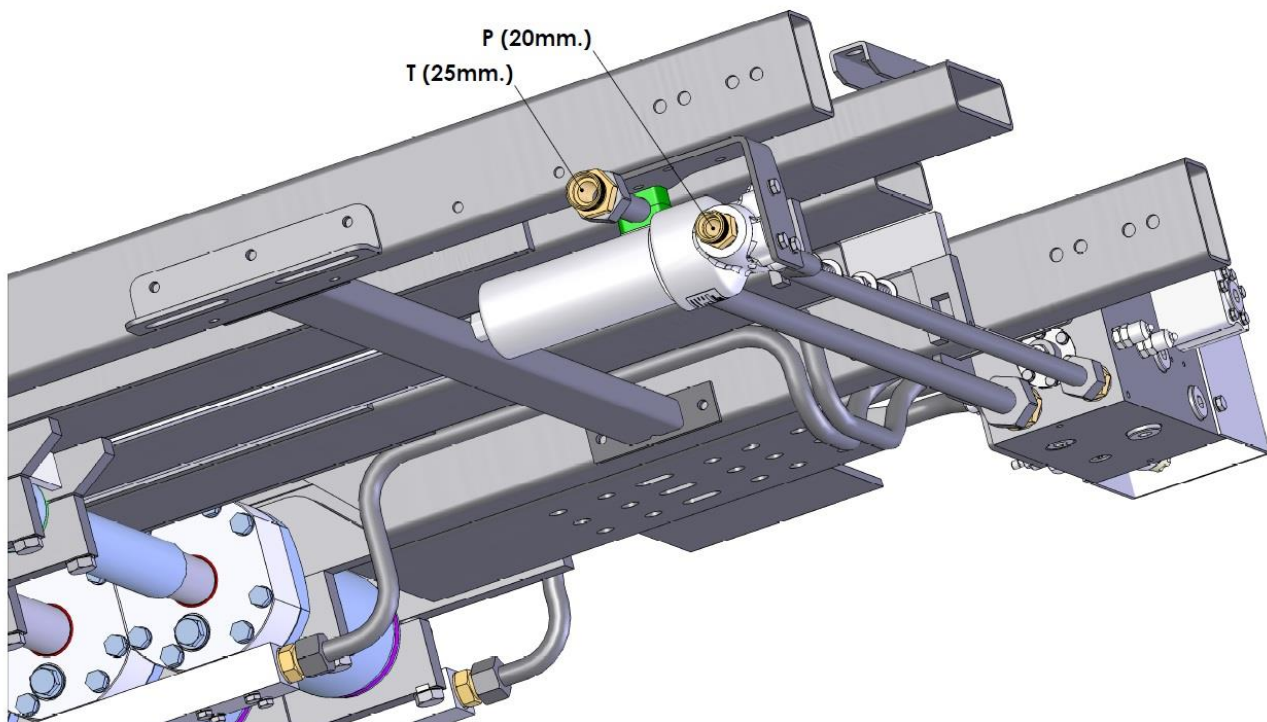
Het foutief aansluiten van de pers en retour zal tot een storing in, en schade aan, het systeem leiden.

Belangrijk:

Voor het aansluiten van alle hydraulische componenten dienen deze zorgvuldig te zijn gereinigd waarbij met name gelet moet worden of er geen afdichtdoppen / reinigingsproppen achtergebleven zijn. Probeer zo weinig mogelijk bochten / haakse koppelingen te gebruiken (vanwege drukverlies of retourdruk opbouw).

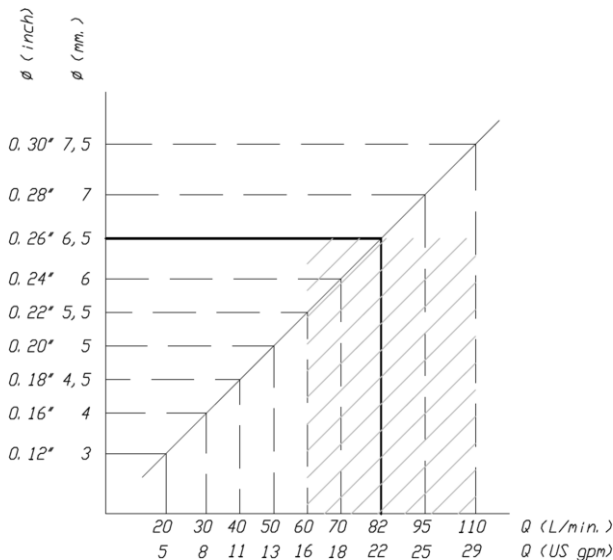
Na het aansluiten mag het systeem niet bediend worden. Dit mag alleen gebeuren op het moment dat de oplegger en vloer volledig zijn afgebouwd!!!

FIG. 10



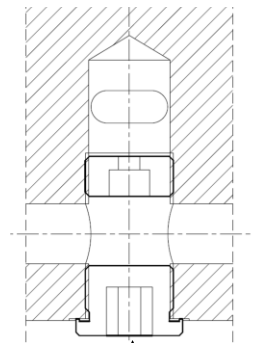
DROSSEL

Indien het E-bediende Cargo Floor systeem bediend gaat worden met verschillende typen pompen of een pomp met een hele geringe liter opbrengst, kan het zijn dat u aandacht moet schenken aan het monteren van een ander type drossel.



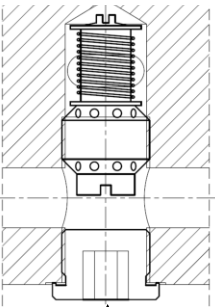
De arcering geeft het bereik van de standaard drossel aan. Alleen van toepassing op een E bediening!

Standaard drossel
DIN 906-5.8-3/4"



PB

Flow onafh.
drossel Art. nr.
[7370106](#)



PB

Drossel

Om het besturingsventiel juist te kunnen laten functioneren is er een standaard 6,5 mm drossel gemonteerd in het PB-kanaal van het besturingsventiel, die geschikt is voor een olieflow van 60 tot 110 liter per minuut. Bij afwijkende olieflow opbrengsten kan de functie van het besturingsventiel beïnvloed worden. Het olieflow diagram geeft aan welke opening bij welke olieflow gewenst is. Eventuele aanpassing hiervan is eenvoudig uit te voeren door de diameter van de drossel aan te passen. Herkenbare gevolgen van verkeerde drosseldiameter zijn:

- te lage olieflow: niet schakelen laad- / los bedienplunjer, systeem raakt drukloos
- te hoge olieflow: geruis / lawaai in systeem, verhoogde warmteontwikkeling en capaciteitsverlies.

Flow onafhankelijke drossel

Optioneel is een flow onafhankelijke drossel leverbaar (variabele drossel artikelnummer [7370106](#)). Deze is eenvoudig uit te wisselen met de standaard geplaatste drossel. U verwijdert de inbus kraagplug uit kanaal PB (inbussleutel 12 mm), figuur 12. Hierna schroeft u met inbussleutel 12 mm de drossel uit het kanaal. Schroef de nieuwe variabele drossel in het kanaal en zet deze handvast (circa 15 Nm). Schroef de inbus kraagplug weer in kanaal PB en zet deze handvast (circa 15 Nm). Laat de vloer lopen (laden en lossen) om te kijken of alles goed functioneert en er geen lekkage is. De variabele drossel heeft een flow bereik van 20-120 ltr./min. ± 10% bij een gebruik van een VG32 en is geschikt voor een maximale werkdruk van 225 bar.



Belangrijk

Het foutief aansluiten van de pers en retour zal tot een storing in of schade aan het systeem leiden.

B-bediening

Een andere mogelijkheid om niet afhankelijk te zijn van een variërende oliestroom is het toepassen van een B-bediening. De laad-/losrichting wordt door middel van een hendel bepaald.

MONTAGE VAN DE KUNSTSTOF GELEIDERS “CARGO FLOOR TWISTER”

Nadat de vierkante kokers (25x25 mm) gespoten zijn (let hierbij op dat de vierkante kokers niet te dik in de verf gespoten zijn en er zeker geen druppels aan zitten) kunnen de kunststof geleiders gemonteerd worden.

Met de unieke gepatenteerde “Cargo Floor TWISTER” kan dit eenvoudig, zonder gebruikmaking van gereedschappen, met één hand gebeuren. Men plaatst de “Cargo Floor TWISTER” (artikelnummer [4107002](#)) diagonaal over de vierkante koker en draait (twist) de geleider een kwartslag zodat de zgn. voetjes van de kunststof geleider onder de vierkante koker komen te zitten totdat men klik hoort. (Figuur 13A)

Kick Twister (artikelnummer [4107005](#))

Optioneel is de zgn. Kick Twister (figuur 13D) leverbaar. Met behulp van deze geleider is het mogelijk de aluminium vloerprofielen van bovenaf over de geleiders te monteren. Bij gebruik van deze Kick Twister is het noodzakelijk het Anti Lifting Block toe te passen. (Figuur 13C).

Montage kunststof geleider 25x25 (artikelnummer [4107001](#))

Daarvoor neemt men twee staalstrippen van 60 x 4 L=±300, zie figuur 13B, waarmee men vervolgens de kunststof geleiders gemakkelijk uit elkaar buigt en over de vierkante koker (25x25 mm) plaatst. Controleer of de kunststof geleiders goed bevestigd zijn. (Figuur 13B.)

Anti Lifting Block (artikelnummer [4107006](#))

Bij montage van vierkante kokers heeft men de mogelijkheid om een Anti Lifting Block tegen het omhoog komen van de aluminium profielen te monteren. Dit dient aan de los- / laadzijde van het voertuig, voorafgaand aan de montage van de aluminium vloerprofielen te worden gemonteerd. (Zie figuur 13C.)

Advies

De overgebleven kunststof geleiders dienen op de laatst twee meter van de vierkante kokers tussen de dwarsstraversen, te worden gemonteerd / opgemaakt.

FIG. 13A

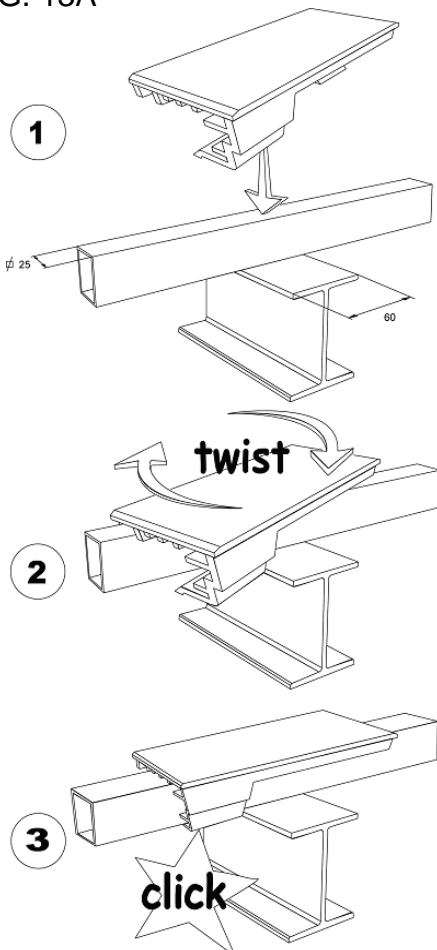


FIG. 13B

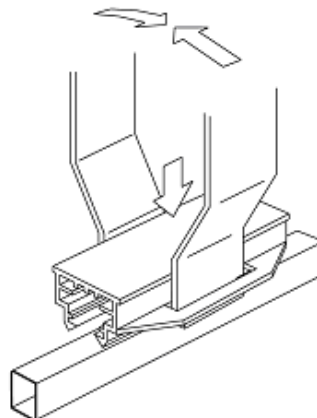


FIG. 13C

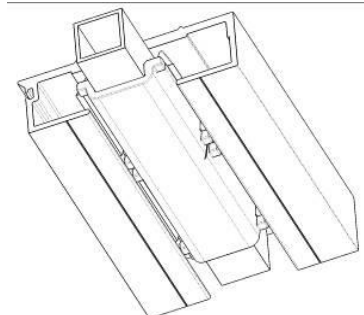
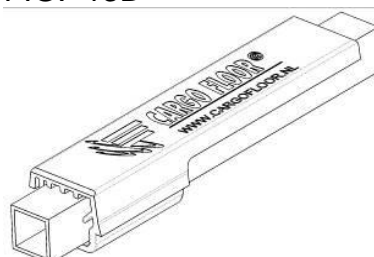


FIG. 13D



MONTAGE VAN DE KUNSTSTOF GELEIDERS “CARGO SNAP ON”

Het voordeel van deze geleidingsstructuur is dat de bewegende aluminium profielen volledig worden ondersteund en de binnenzijde van de profielen beschermd wordt tegen straat vuil.

Nadat de aluminium U-profielen (indien van toepassing) gespoten zijn (let hierbij op dat de U-profielen niet te dik in de verf gespoten zijn en er zeker geen druppels aan zitten) kunnen de kunststof geleiders gemonteerd worden.

Deze kunnen eenvoudig, vanaf één zijde, in de aluminium U-profiel geschoven worden.

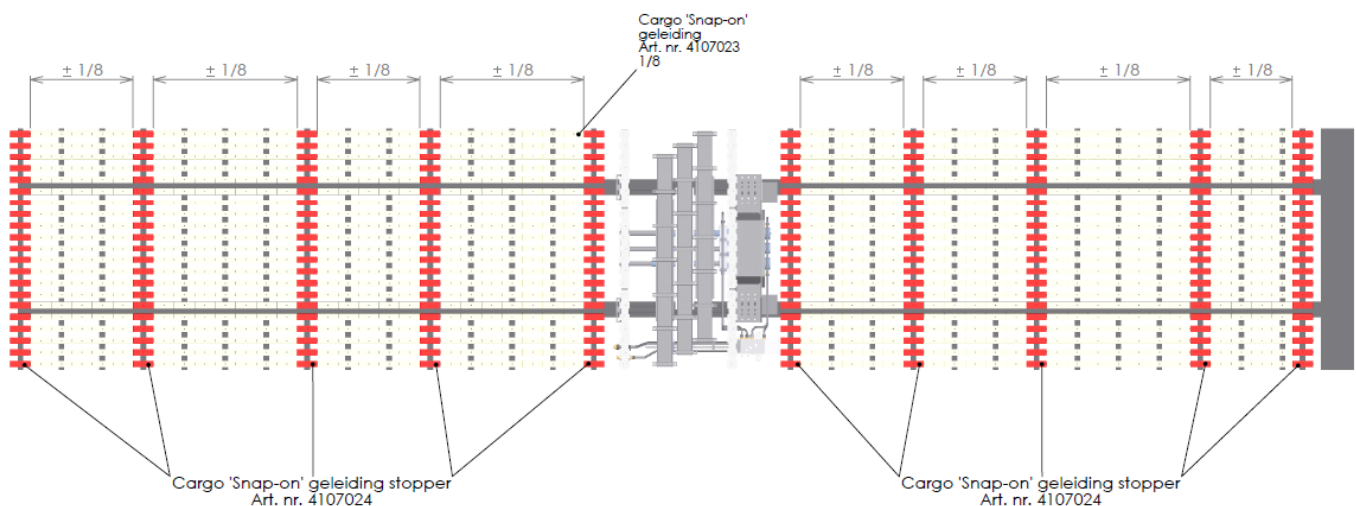
De ‘Snap-on’ geleider is er in twee uitvoeringen: de standaard ‘Snap-on’ (artikelnummer [4107023](#)) en de zgn. “stopper” (artikelnummer [4107024](#)). De “stoppers” zorgen ervoor dat de standaard ‘Snap-on’ geleiders gefixeerd worden en niet meer uit het alu u-profiel kunnen schuiven.

U begint voor in de oplegger met de montage van bovenaf van een “stopper” op de eerste kruising van een dwarsligger en de Alu u-profiel. Daarna monteert u een aantal standaard ‘Snap-on’ geleiders en vervolgens weer een “stopper” op 1/8 deel van de vloer op een kruising van de dwarsligger (de hoeveelheid standaard ‘Snap-on’ geleiders tussen de twee stoppers kan variëren t.g.v. de afstand tussen de dwarsliggers). Vervolgens gaat u weer de standaard “snap on” geleider monteren tot 2/8 deel van de vloer om vervolgens weer een “stopper te monteren op een kruising van de dwarsligger.

Aan het uiteinde sluit u weer af zoals u aan het begin begonnen bent, zodat alle standaard ‘Snap-on’ geleiders opgesloten liggen tussen “stoppers”. In figuur 13 E ziet u hoe u de geleiders dient te plaatsen.

U kunt er natuurlijk ook voor kiezen om niet het hele alu u-profiel met geleiders te vullen, maar alleen “stoppers” te gebruiken ter hoogte van iedere dwarsligger.

FIG. 13 E



MONTAGE VAN DE SPECIALE KUNSTSTOF GELEIDINGSKAMMEN

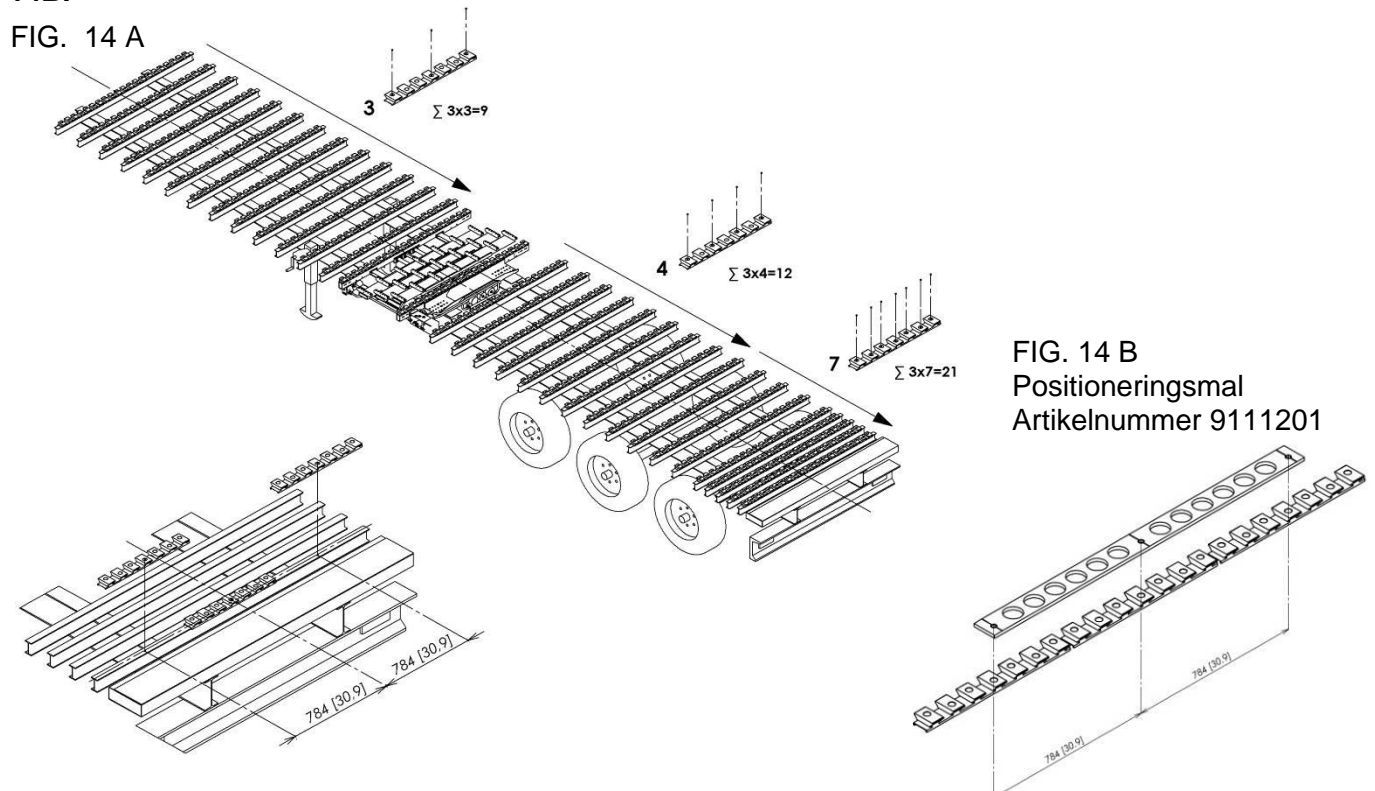
Bij toepassing van de zgn. kunststof kamgeleiding dient men vooraf te controleren of de hoogte van de te gebruiken kamgeleiding overeenstemt met de hoogte van het aandrijfsysteem (zie figuur 6). De kamgeleidingen worden normaliter per drie stuks naast elkaar op een dwarstraverse gemonteerd. Hierbij dient het hart van het middelste blok van de kunststof kamgeleiding in de centerlijn van het chassis te worden gemonteerd. Op de kunststof kamgeleiding zijn hartlijnen aangegeven. Bij het monteren van de twee buitenste kamgeleidingen moet er opnieuw vanuit de centerlijn gemeten worden naar het hart van het middelste blok van de kunststof kamgeleiding, zie figuur 14B. Er zijn situaties waarbij het zgn. "zadelprincipe" van de kunststof kamgeleiding niet toegepast kan worden, omdat de flens groter is dan 60 mm hiervoor dient / kan men de oranje kunststof kamgeleiding te kiezen. LET OP: dit is alleen toepasbaar bij kunststof kamgeleiding met een hoogte van 35 mm. Door het zgn. "zadelprincipe" van de kunststof kamgeleidingen is het niet noodzakelijk elk bevestigingsgat in deze kunststof kamgeleiding te gebruiken. (Zie figuur 14A.)

Aantal bevestigingspunten:

- Vanaf de voorzijde van de oplegger tot aan het aandrijfsysteem dient bij elke kunststof geleidingskam de buitenste gaten en het middelste gat te worden gebruikt (3 per geleidingskam, 9 per dwarstraverse).
- Vanaf het aandrijfsysteem tot circa 2000 mm voor de laad- / loszijde van het frame dient per kamgeleiding elk tweede gat te worden gebruikt, beginnende bij het eerste gat (4 per geleidingskam, 12 per dwarstraverse).
- De laatste twee meter van het frame dienen alle aanwezige gaten te worden gebruikt.
- Bij gebruik van geleidingskammen zonder het zgn. "zadelprincipe" (oranje kamgeleiding) dienen alle aanwezige gaten te worden gebruikt.

Het is hierbij raadzaam een dwarsligger met een bovenflensbreedte van maximaal 60 mm te gebruiken, deze mag niet smaller dan 50 mm zijn. Er kunnen tevens afwijkende maten worden toegepast door gebruikmaking van speciaal hiervoor bestemde kunststof kamgeleidingen.

Nb. bij het gebruik van deze kunststof kamgeleiding adviseren wij u nadrukkelijk om een stabiele dwarstraverse toe te passen en ervoor te zorgen dat het onderframe sterk genoeg is. Voor de uitlijning adviseren wij u onze positioneringsmal, artikelnummer [9111201](#), te gebruiken. Zie fig 14B.



VLOERPROFIELEN OP MAAT

Zorg voordat er begonnen wordt dat alle profielen in dezelfde richting worden uitgelegd en ook allemaal in dezelfde richting als dat zij in de oplegger komen. Dit om vergissingen in het meten te voorkomen.

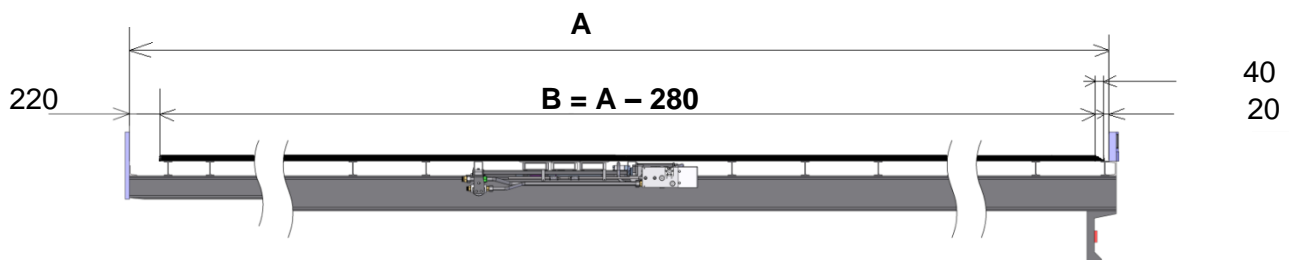
Nadat de kunststof geleidingen zijn gemonteerd, kan men de aluminium vloerprofielen volgens figuur 16 op maat zagen.

Let hierbij op dat de vloerprofielen korter moeten zijn dan de binnenafmeting van de constructie en let op of de deur binnen of buiten het achterportaal valt.

Aan de achterzijde dient rekening gehouden te worden met de lengte van de eindkap van 40 mm.

Aan de voor- en achterzijde van de constructie dient er een ruimte van 20 mm per zijde in acht te worden gehouden.

FIG. 16



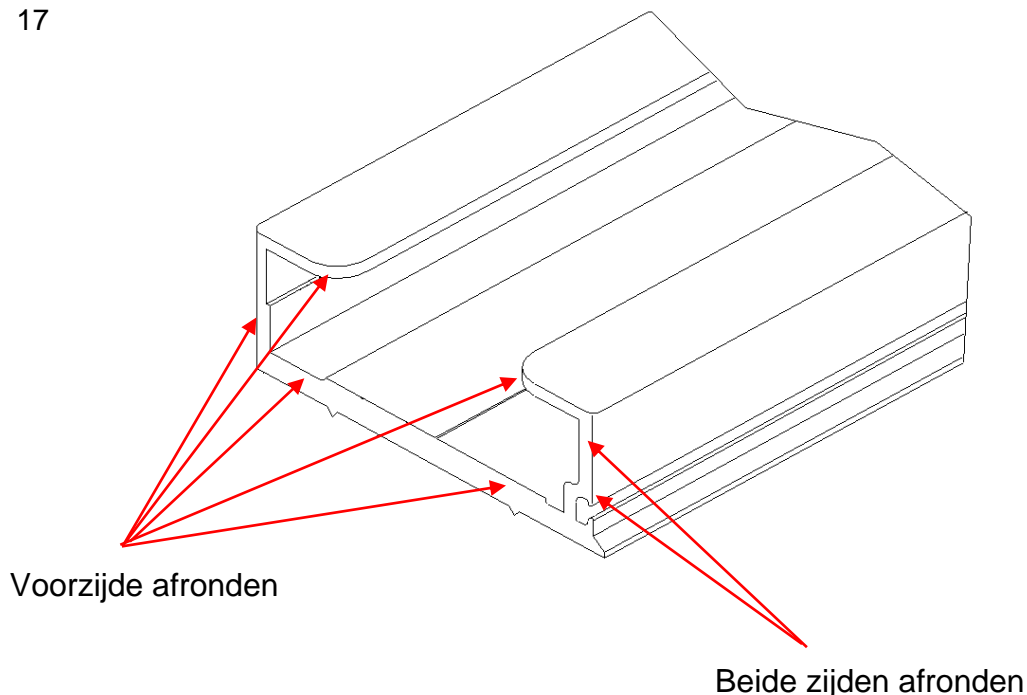
VLOERPROFIELEN AFRONDEN/AANSCHUIVEN

Nadat de vloerprofielen op maat zijn gemaakt dienen deze aan de voorzijde te worden afgerond cq. aangeschuind, conform figuur 17, dit om een goede geleiding van de vloerprofielen tijdens het inschuiven te waarborgen en om te voorkomen dat de kunststof geleidingen beschadigen.

In verband met het montagegemak dient de afgeronde cq. aangeschuinde zijde in de montagerichting van het voertuig te liggen.

Laat de profielen met de onderzijde naar boven liggen voor de volgende stap (gaten aftekenen en boren).

FIG. 17



POSITIE VAN DE GATEN IN DE PROFIELEN BEPALEN

In eerste instantie dient u de positie van de gaten in de profielen te gaan bepalen.

Controleer of alle cilinders geheel ingetrokken zijn. U controleert dit als volgt: de uiteinden van de zuigerstangen mogen niet verder dan 5-10 mm uit de kunststof stanggeleiding steken.

Hou er rekening mee dat bij de bundel profielen een dubbel seal profiel aanwezig kan zijn. Deze dient geheel links (groep 1) of geheel rechts (groep 3) gemonteerd te worden. Verdeel de overige 20 profielen in 3 groepen (dat wil dus zeggen 1 groep van 6 profielen en 1 dubbel seal, en 2 groepen van 7 profielen).

De positie van het eerste gat wordt bepaald door vanaf de binnenkant deurzijde te meten tot aan het eerste gat in de vingers van groep 3. Van deze maat moet 60 mm worden afgetrokken en daarmee hebt u maat A bepaald.

Zet een markering op de plek van dit eerste gat aan de onderzijde van het profiel in de 7 profielen van groep 3.

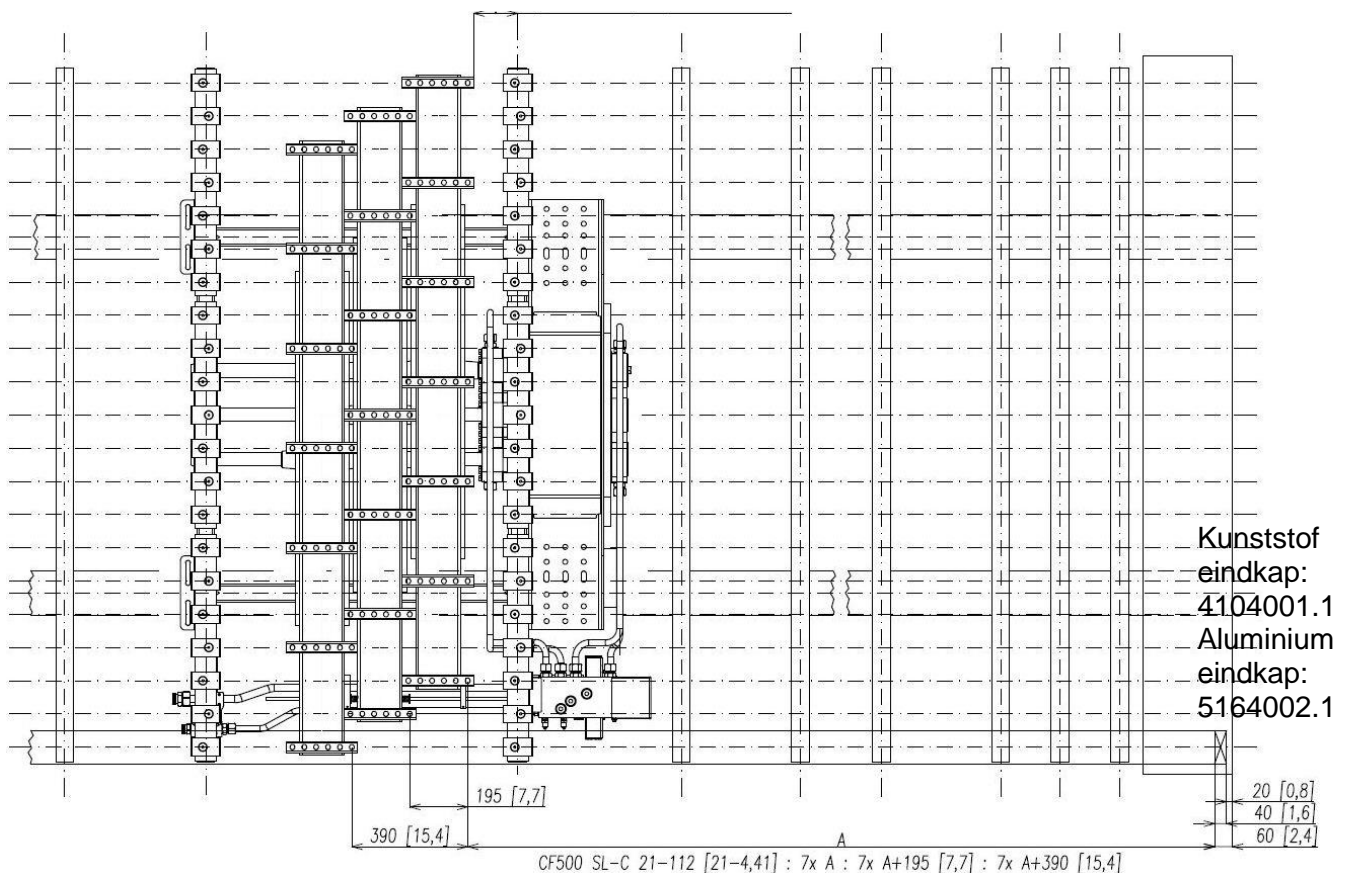
7 Profielen van groep 3 zullen het gatenpatroon hebben op de afstand A.

7 profielen van groep 2 zullen de maat A + 195 mm hebben.

7 profielen van groep 1 zullen de maat A + 390 mm hebben.

FIG. 19

Cilinder geheel ingetrokken



HET BOREN VAN DE GATEN IN DE VLOERPROFIELEN

Het boren van de 4/6 gaten in de vloerdelen dient te gebeuren voordat deze worden geplaatst.

- Voordat u gaat boren dienen alle vloerprofielen met de afdichtingsgroef in dezelfde richting te liggen. **Let hierbij speciaal op dat indien aanwezig het dubbel seal profiel uiterst links of rechts komt. Dat komt overeen met het gatenpatroon van de eerste of het laatste bewegende framevoet.**
- Boor vervolgens conform figuur 19 het benodigd aantal vloerprofielen per bewegende framevoet. Gebruik hiervoor de Cargo Floor boormal, artikelnummer 9111009.
- Met de boormal boort u aan de binnenzijde van het vloerprofiel 4/6 gaten van $\varnothing 4,5$ mm voor, waarbij de meegeextrudeerde referentielijn het midden van het boorgat aangeeft. Daarna boort u vanaf dezelfde richting de gaten op tot rond $\varnothing 12,5$ mm, fig. 21 A.
- Vervolgens dient men de gaten vanaf de bovenzijde te verzinken. Gebruik hiervoor een goede verzinkboor volgens specificatie G136 HSS DIN 335 C, code G13628.0 (zie figuur 21 B). Let goed op dat het gat tot op de juiste diepte verzonken wordt, de kop van de schroef mag nooit boven en onder het vloerprofiel uitsteken. Zie figuur 21 C.

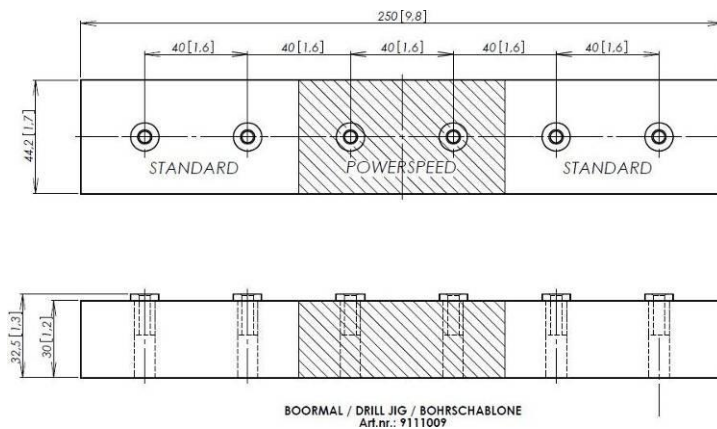
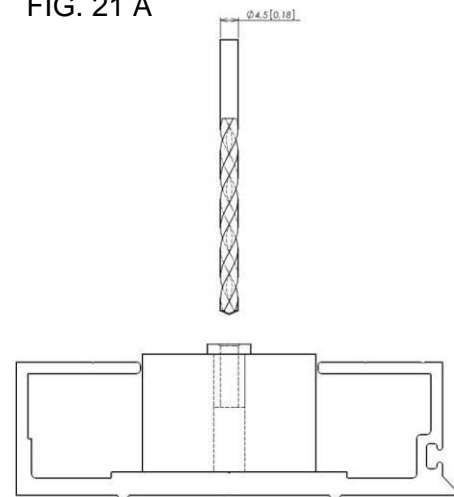
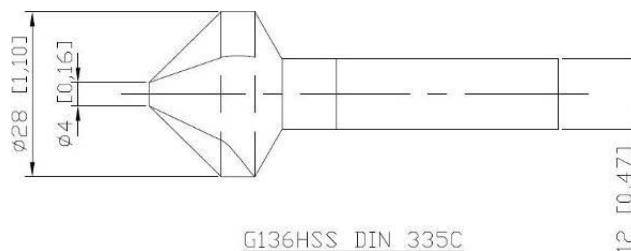
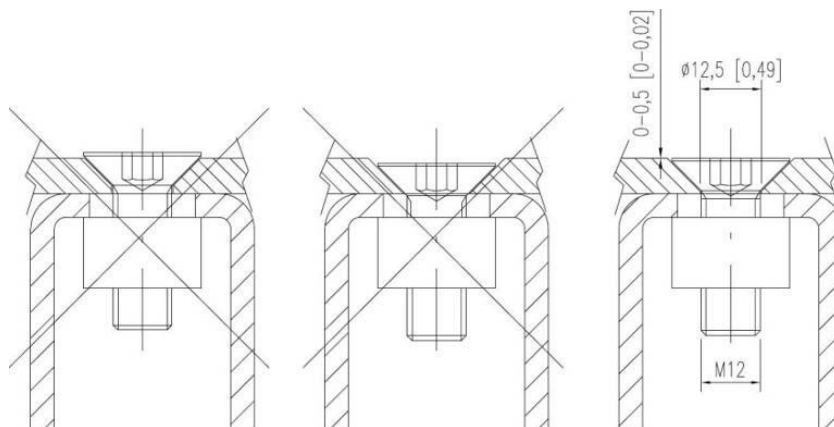
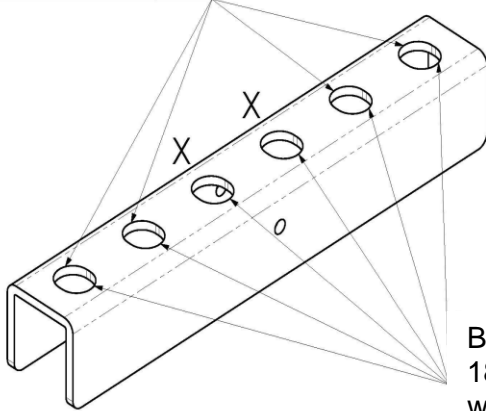
FIG. 20

FIG. 21 A

FIG. 21 B

FIG. 21 C


FIG. 21D

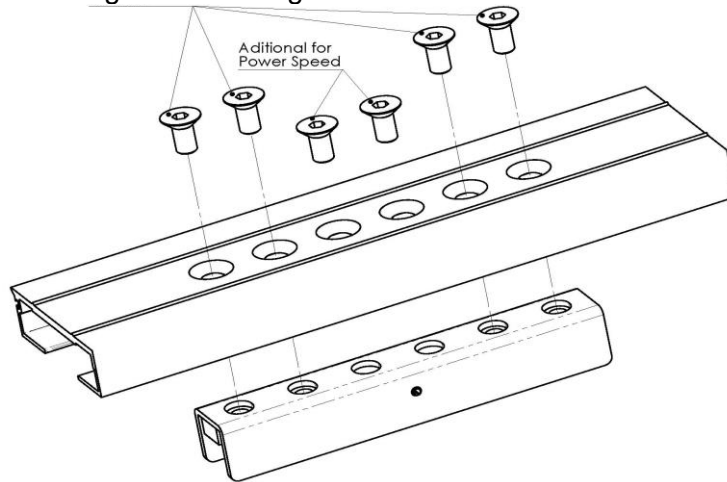
STANDARD CARGO FLOOR-SYSTEMS
4 gaten gebruiken bij standaard CF systemen
Use 4 holes by standard CF systems
4 Locher benutzen bei den Standard CF Systeme



Bij speciale framevoeten (15/160, 15/156,8, 18/112, etc.) moet de plank met 6 schroeven worden bevestigd.

FIG. 21 E

Gebruik alleen de toegewezen meegeleverd schroeven: M12 x 30- 10.9 DIN 7991



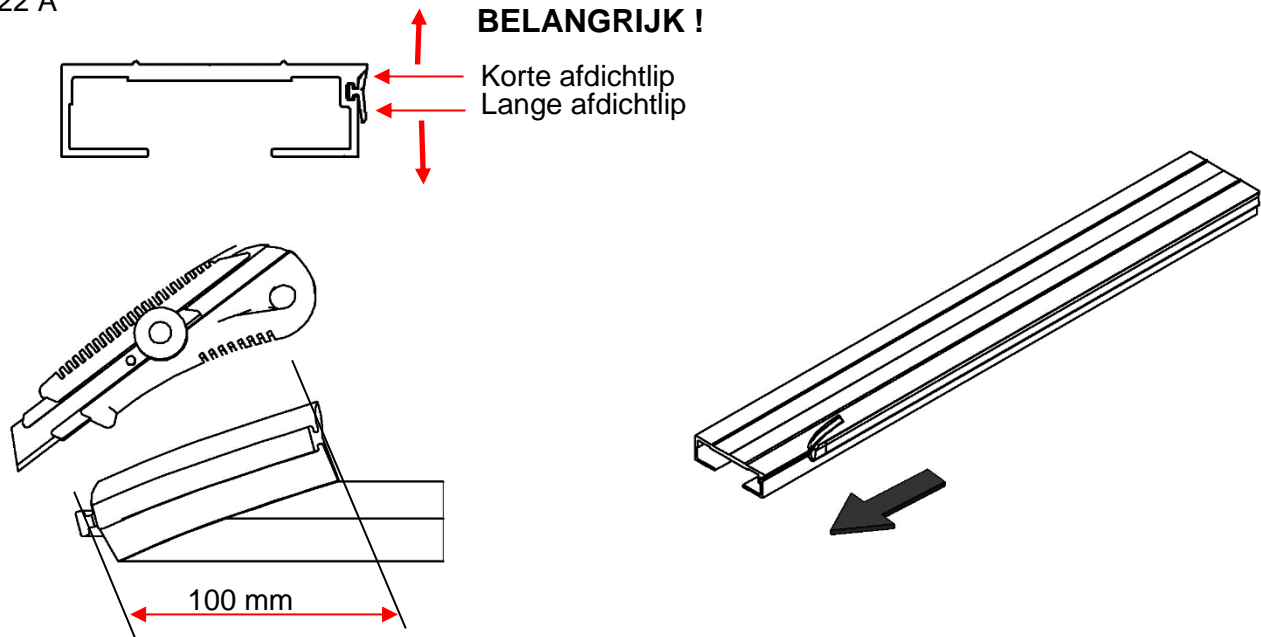
MONTEREN VAN HET AFDICHTINGSPROFIEL (SEAL)


Let op: indien u de eindkappen wenst vast te lassen dient dit voor de montage van het afdichtingsprofiel (seal) gedaan te worden.

U legt alle vloerprofielen op de zijkant tegen elkaar, met de groef waar het afdichtingsprofiel in komt naar boven. Voordat het afdichtingsprofiel (seal) gemonteerd kan worden dient de hiervoor bestemde groef in het vloerprofiel schoon te zijn (eventueel doorblazen met lucht).

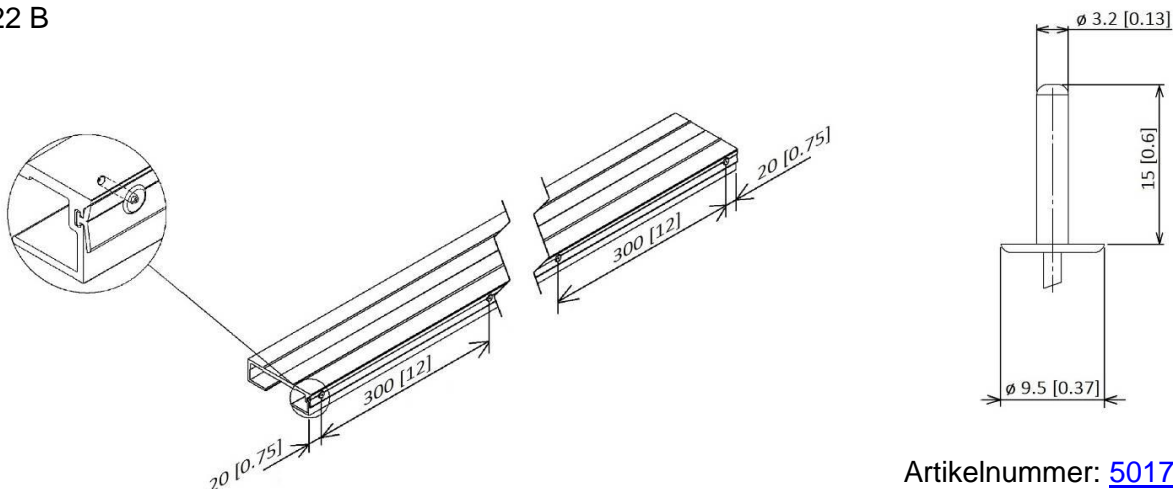
Omdat het afdichtingsprofiel (seal) op een rol aangeleverd wordt, dient men, om eenvoudig af te kunnen rollen, de positie te bepalen vanaf welke zijde het afdichtingsprofiel (seal) in de groef dient te worden getrokken. De **korte** lip van het afdichtingsprofiel (seal) dient altijd naar boven en de **lange** lip naar beneden te wijzen (zie figuur 22 A).

FIG 22 A



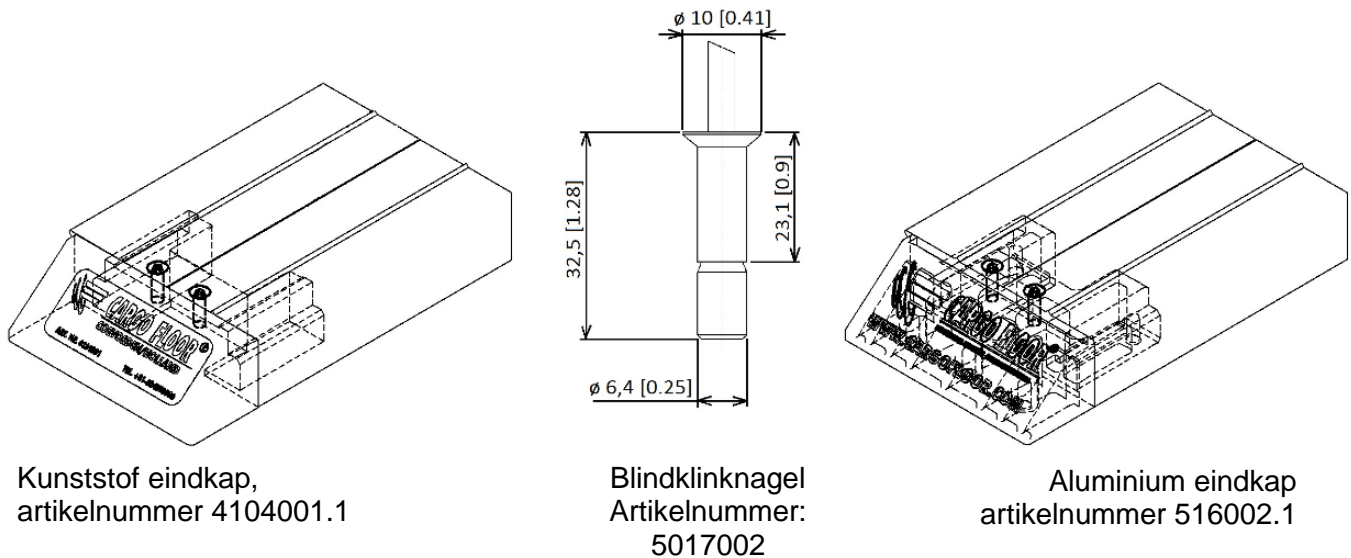
Om het afdichtingsprofiel (seal) eenvoudig te monteren snijdt u, na circa 100 mm een stukje in van het T-stukje van het afdichtingsprofiel (seal) (wordt een handvat). Vervolgens plaatst u het T-gedeelte van het afdichtingsprofiel (seal) in de groef en trekt door middel van het "handvat" het afdichtingsprofiel (seal) in het vloerprofiel geheel tot het eind van het profiel. De inkeping bevindt zich nu aan het eind van het vloerprofiel. Vervolgens kan nu het afdichtingsprofiel aan één van de zijden vast gezet worden met de speciale blindklinknagel 3.2x9.5 (artikelnummer [5017001.1](#), zie figuur 22 B). Hierna spant u aan de andere zijde het afdichtingsprofiel (seal) op door deze tenminste 600 tot 1000 mm (afhankelijk begin verhoogd weerstandsgevoel en de lengte van het voertuig) uit te trekken, dit houdt in circa 6 / 10 kg trekkracht. Na het spannen plaatst u conform figuur 22 B de overige blindklinknagels 3.2x9.5.

FIG 22 B

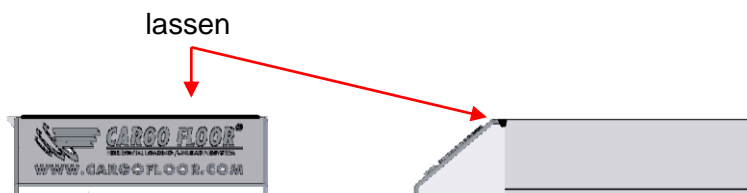

 Artikelnummer: [5017001.1](#)

MONTEREN VAN DE EINDKAPPEN

Nu kunnen de eindkappen gemonteerd worden. Met een kunststof hamer kan de eindkap in het profiel worden geslagen. Om de eindkappen vast te zetten kunt u blindklinknagels (figuur 23 A) gebruiken. Bij de aluminium eindkap heeft u de keuze om hem met blindklinknagels vast te zetten of deze vast te lassen. De V-naad tussen het profiel en de eindkap zal hiervoor bovenlangs volledige afgelast moeten worden (zie figuur 23 B).

FIG. 23 A

LET OP!

Als u de eindkappen wilt vastzetten door deze te lassen, moet u dit doen voordat u de afdichting monteert (zie fig. 22A).

FIG. 23 B

HET BEVESTIGEN VAN DE VLOERPROFIELEN AAN DE AANDRIJFUNIT

Nadat de vloerprofielen op maat zijn gemaakt, afgerond zijn en dat zij voorzien zijn van gaten, afdichtingsprofiel (seal) en eindkappen, kunnen deze op de daarvoor bestemde plek (afstand gatenpatroon ten opzichte van de bewegende framevoet) over de kunststof geleidingen geschoven worden. U dient de vloerprofielen tijdens de montage goed te geleiden. Vervolgens dienen de meegeleverde M12 schroeven met verzonken kop (inbussleutel nr. 8) te worden voorzien van Loctite (Loc-tite 243 cat.o. 23286 schroefdraadborging), waarna deze gemonteerd kunnen worden. Schroef elk profiel vast met 4/6 schroeven. Draai de schroeven goed vast (zie figuur 21 C), het aanhaalmoment bedraagt 100 - 140 NM. Dit kan door één persoon vanaf de bovenzijde uit gevoerd worden.

VASTZETTEN VAN DE STILSTAANDE KANTPROFIELEN

Het stilstaande kantprofiel dient te allen tijde 2 mm lager dan de bewegende vloerprofielen te worden gemonteerd (zie figuur 24A). Voordat de stilstaande kantprofielen kunnen worden vastgezet dienen deze goed tegen de bewegende vloerprofielen te worden aangedrukt. Vervolgens dienen de stilstaande kantprofielen elke 1.500 tot 2.000 mm te worden vastgezet met zogenaamde stalen monobolts, met verzonken kop, welke niet boven het stilstaande kantprofiel uit mogen steken (zie figuur 24 A). Daarna dient men de opening tussen de zijwand en het stilstaande kantprofiel met een flexibele kit af te dichten. Als alternatief zou u de kantprofielen met een boutverbinding of met kleine lassen vast kunnen zetten.

De stilstaande kantprofielen kan men beter niet volledig aan de zijwand vastlassen. Het kan zijn, dat de kantprofielen op een later moment nagespannen moet worden waarvoor deze losgemaakt moeten worden.

Cargo Floor heeft standaard kantprofielen (fig. 24 B) beschikbaar in 6 en in 10 mm dikte, welke eenvoudig te monteren zijn.

FIG. 24 A

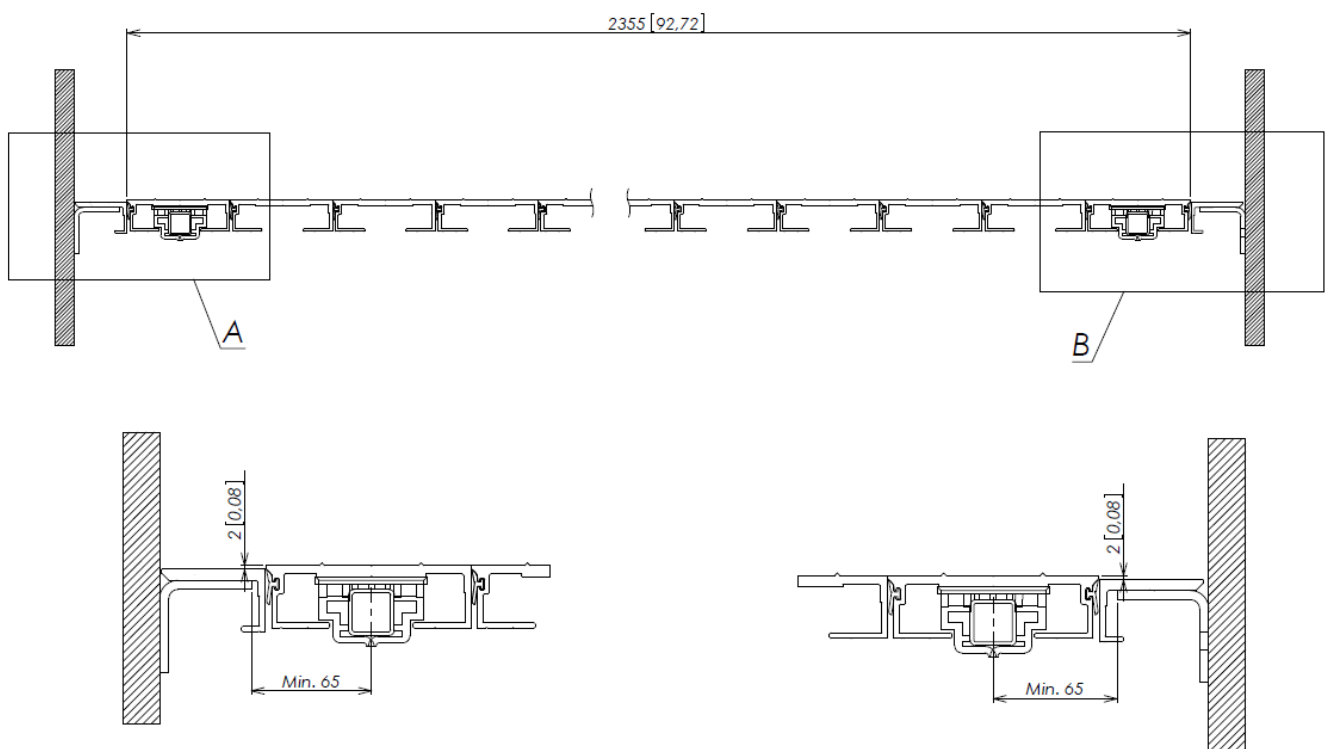
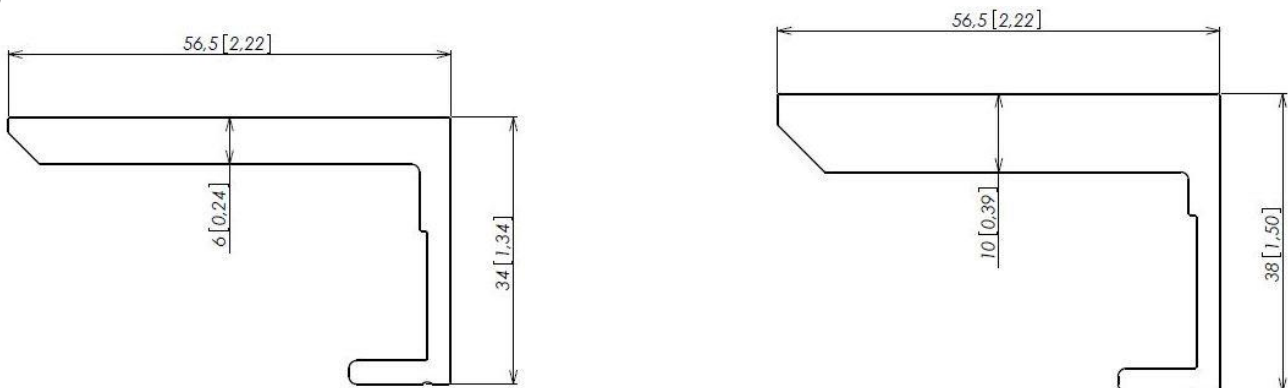


Fig. 24 B



6 mm = artikelnummer: 23.4910

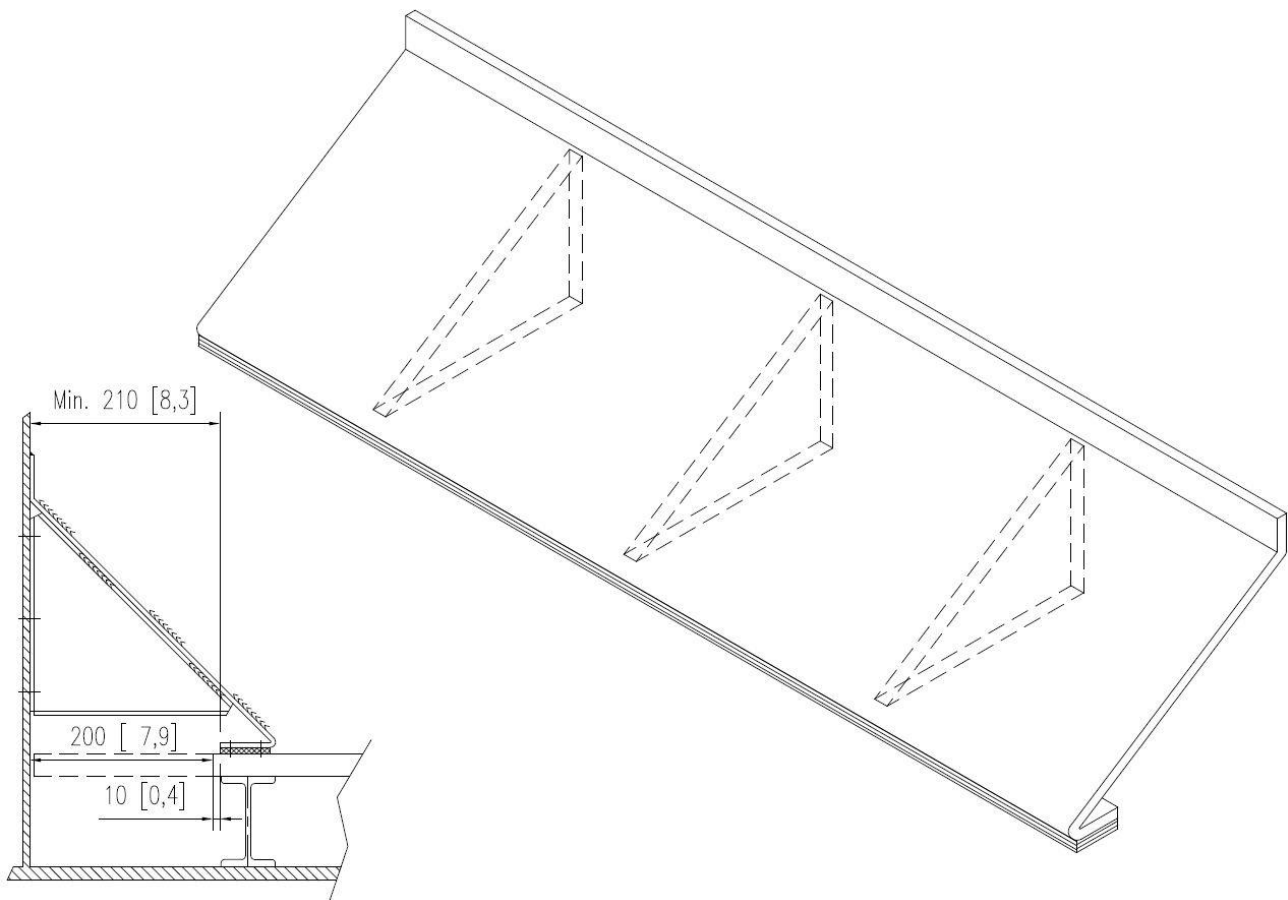
10 mm = artikelnummer: 28.4911

AFDICHTEN VAN DE VOORZIJDEN VAN DE VLOER

Om de opening ten gevolge van de arbeidsslag van het systeem af te kunnen dichten, kan men een verstevigde vlakke plaat (breedte 250 mm), lengte afhankelijk van de binnenzijde van de oplegger) monteren aan de voorwand van de oplegger. Om slijtage te voorkomen en een goede afdichting te waarborgen dient aan de onderzijde van het voorste gedeelte van de afdichtplaat de meegeleverde kunststof strip (2500x75x5 mm) te worden gemonteerd. Om een optimale afdichting te realiseren, dienen bij de vloerprofielen met ribbel, de ribbel over een lengte van circa 250 mm te worden glad geslepen. Let hierbij op dat het gebruikte bevestigingsmateriaal verzonken in de kunststof strip wordt gemonteerd zodat deze niet in contact komt met de vloer.

Voor wagens waarbij men producten met de vloer wil laden / comprimeren dient men een zwaar verstevigde, onder een hoek van 45° geplaatste, afdichtingsplaat te monteren, zie figuur 25. De constructie dient erg stevig te zijn, zodat deze niet kan vervormen of omhoog kan komen.

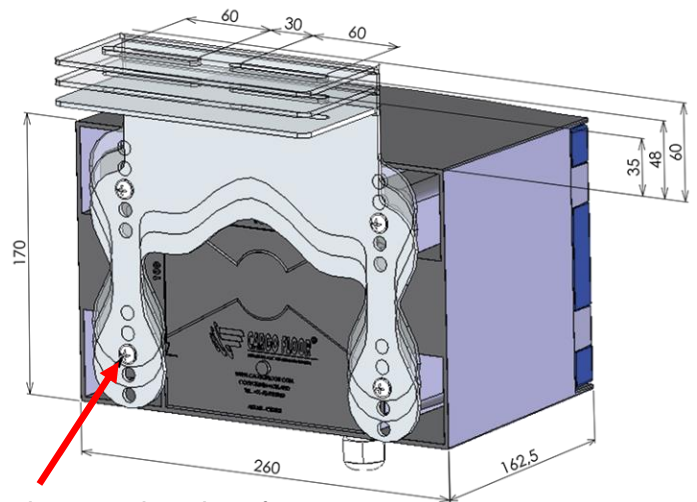
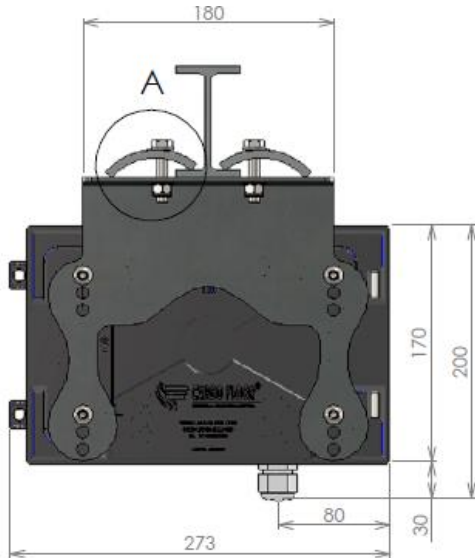
FIG. 25



MONTAGE CONTROLBOX EN HET ELEKTRISCH AANSLUITEN

De control box is eenvoudig te monteren en kan zonder doorboring worden bevestigd aan uw eigen montage voorziening, of aan de optioneel leverbare ophangbeugel. Deze ophangbeugel kan afhankelijk van de vorm van de dwarstraverse zonder doorboring worden bevestigd d.m.v. de standaard meegeleverde klembeugels (kikkerplaten). Voorts heeft de ophangbeugel 3 hoogte posities voor de montage van de control box.

Tevens kan de optionele draadloze afstandsbediening RX/TX eenvoudig in de control box gemonteerd worden; dit zowel bij de E-bediening als de B-bediening.



Zelf draadvormende schroef, flenskop (Z) voor kunststof, 6x20 mm

E-bediening

Bij de E-bediening is de control box CF7 voorzien van 3 elektrische kabels:

- 1x 2-adrige aansluitkabel t.b.v. de stroomvoorziening, waarbij de bruine kabel aan de 24V+ en de blauwe kabel aan de 24V- aangesloten dient te worden;
- 1x 2-adrige kabel met voor gemonteerde zwarte stekker Deutsch t.b.v. magneetspoel GS02 aan/uit;
- 1x 2-adrige kabel met voor gemonteerde grijze stekker Deutsch t.b.v. magneetspoel G02 laden/lossen.



G02 laden/lossen stekker grijs

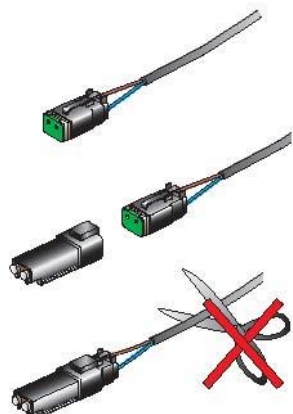
GS02 aan/uit stekker zwart



B-bediening

Bij de B-bediening is de control box CF3 voorzien van 3 elektrische kabels:

- 1x 2-adrige aansluitkabel t.b.v. de stroomvoorziening, waarbij de bruine kabel aan de 24V+ en de blauwe kabel aan de 24V- aangesloten dient te worden;
- 1x 2-adrige kabel met voor gemonteerde zwart stekker Deutsch t.b.v. magneetspoel GS02 aan/uit;
- 1x 2-adrige kabel met voor gemonteerde grijze stekker Deutsch G02 voorzien van waterdichte eindplug en sticker "niet afknippen".



Bevestigd aan kabel G02



Het is hierbij belangrijk dat de waterdicht afgeplugde kabel met stekker wel wordt gemonteerd, maar niet kan en hoeft te worden aangesloten. Deze kabel met stekker dient in de buurt van het besturingsventiel te worden vastgeklemd. De gemonteerde waterdichte plug mag niet verwijderd worden.

OMBOUW BEDIENING

Om na uitlevering van het voertuig een eventuele ombouw van een B naar een E bediening te vergemakkelijken wordt er bij een B bediening standaard de E bedieningschakelkast (CF 7 / CF 8) meegeleverd. Deze is voorzien van een andere bestickering en bepaalde schakelfuncties die niet actief zijn.

Het is hierbij belangrijk dat de waterdichte afgeplugde kabel wel wordt gemonteerd, maar niet kan en hoeft te worden aangesloten. Deze dient in de buurt van het besturingsventiel te worden vastgeklemd aan bijvoorbeeld de GS02 kabel. De gemonteerde waterdichte plug mag niet verwijderd worden.

Bij de ombouw naar een E bediening kan na de montage van de G02 magneet de waterdichte plug worden verwijderd en kan de steker worden aangesloten op deze magneet.

De stickers op de schakelaar moet wel vervangen worden, zodat de bedieningsuitleg overeenkomt met de gekozen E of B bediening.

HET MEELOPEND KOPSCHOT

Het meelopend kopschot kan worden gemaakt van zijwandprofielen versterkt met een randprofiel. Daarnaast is het ook mogelijk een frame met daarin een gespannen doek als meelopend kopschot te gebruiken. Het kopschot kan het beste met twee Cargo Roller, Heavy Duty, 6 wielen, rail clean (artikelnummer [5165003](#)), zie figuur 31 in rails, welke aan de bovenrand van de bak dienen te worden gemonteerd, worden opgehangen. Veel aluminium bovenranden hebben deze rail reeds geïntegreerd in het bovenrandprofiel.

Monteer de rails evenwijdig met de vloer van de oplegger. De bevestiging van het schot aan de Cargo Roller dient te bestaan uit tenminste drie kettingschakels en zorg ervoor dat het ophangpunt van het kopschot zich recht onder de roller bevindt, zodat het kopschot zich vrij kan bewegen en de Cargo Rollers niet vast kunnen lopen. Het kopschot moet aan weerszijden ca. 25-30 mm vrij laten lopen van de zijwanden.

Tussen het kopschot en de zijwanden kan men borstels of rubber flappen aanbrengen tegen eventuele lekkage en om de zijwanden schoon te houden. De zijwanden van de oplegger moeten glad zijn zodat het kopschot niet kan blijven haken.

FIG. 30

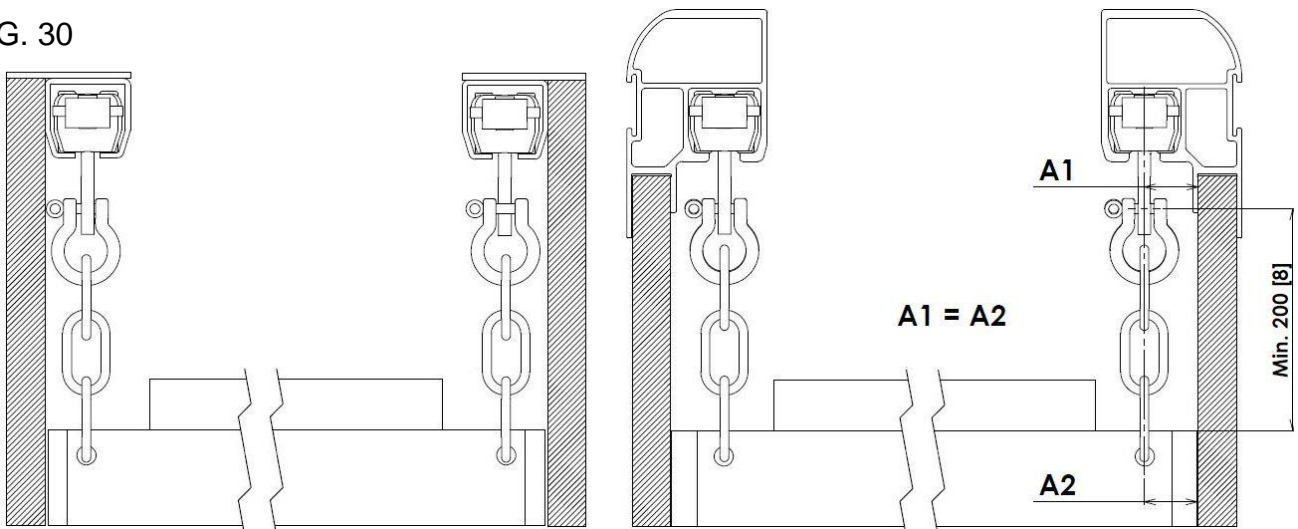
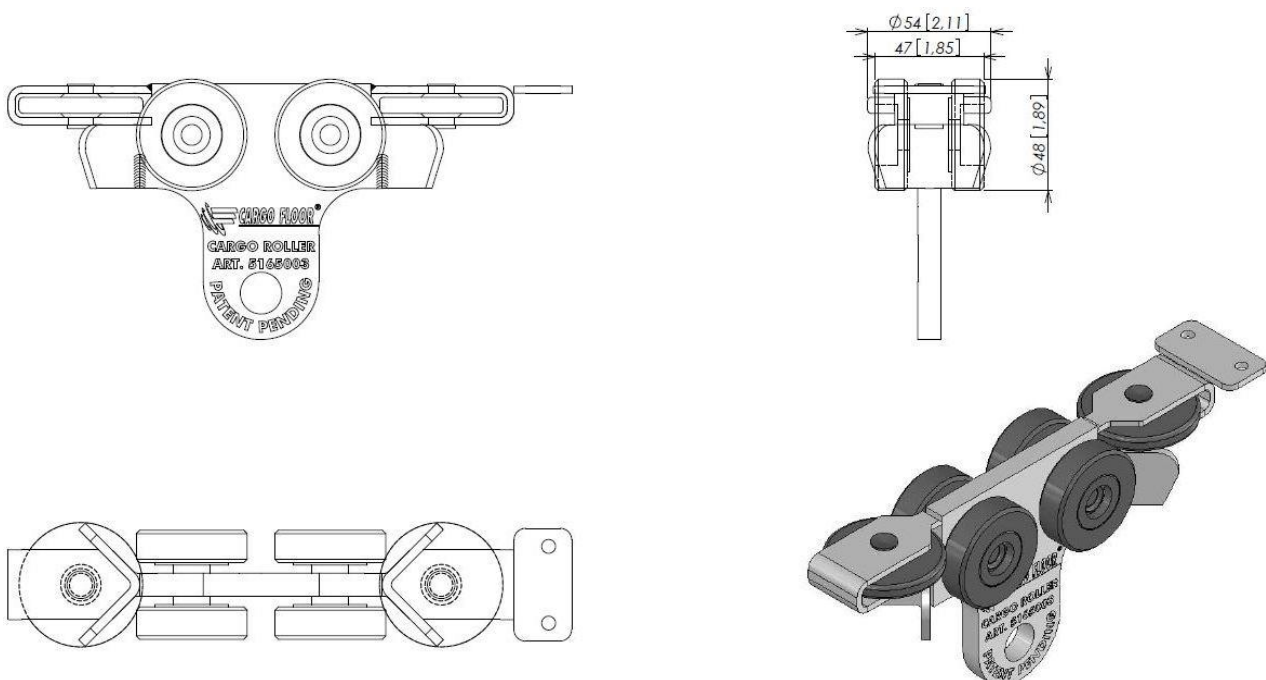


FIG. 31

CargoRoller, Heavy Duty, 6 wielen met rail schoonmaakmechanisme, artikelnummer [5165003](#).

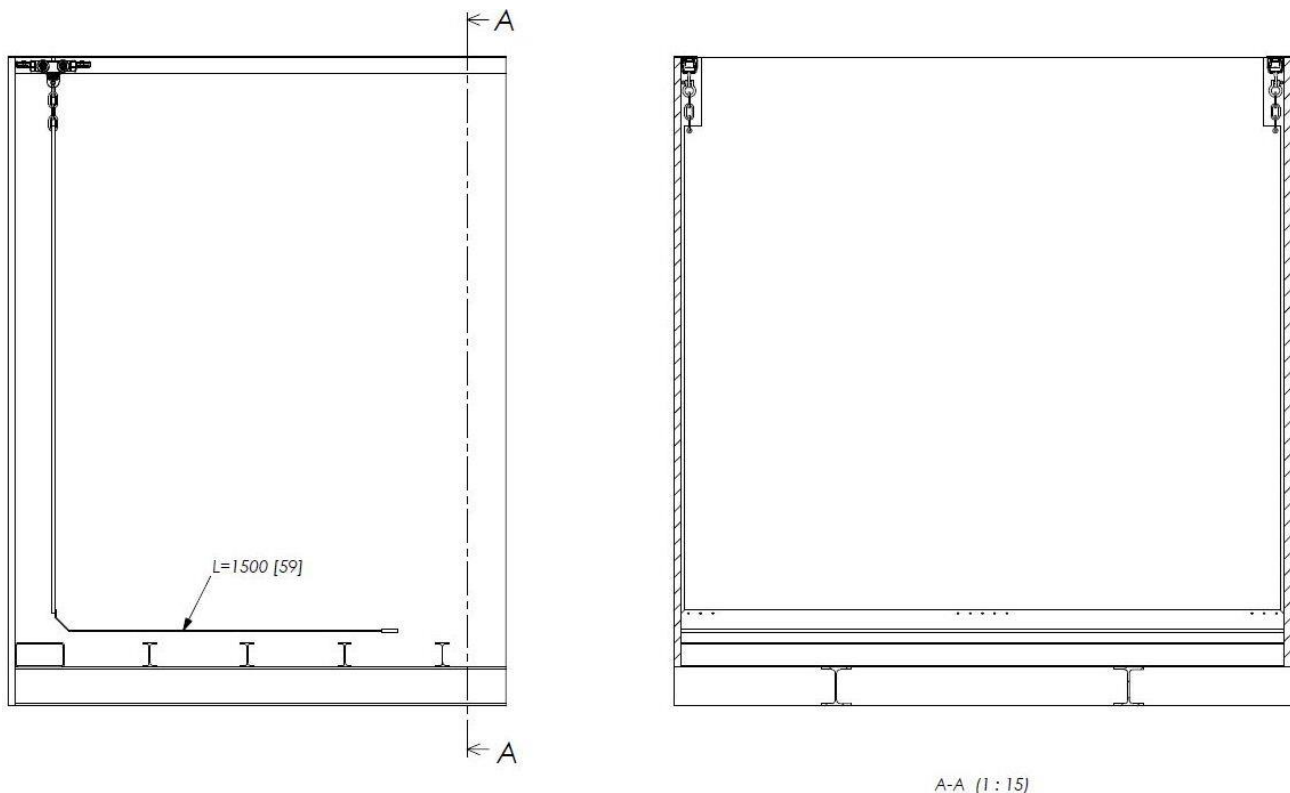


HET MEELOPEND KOPSHOTZEIL

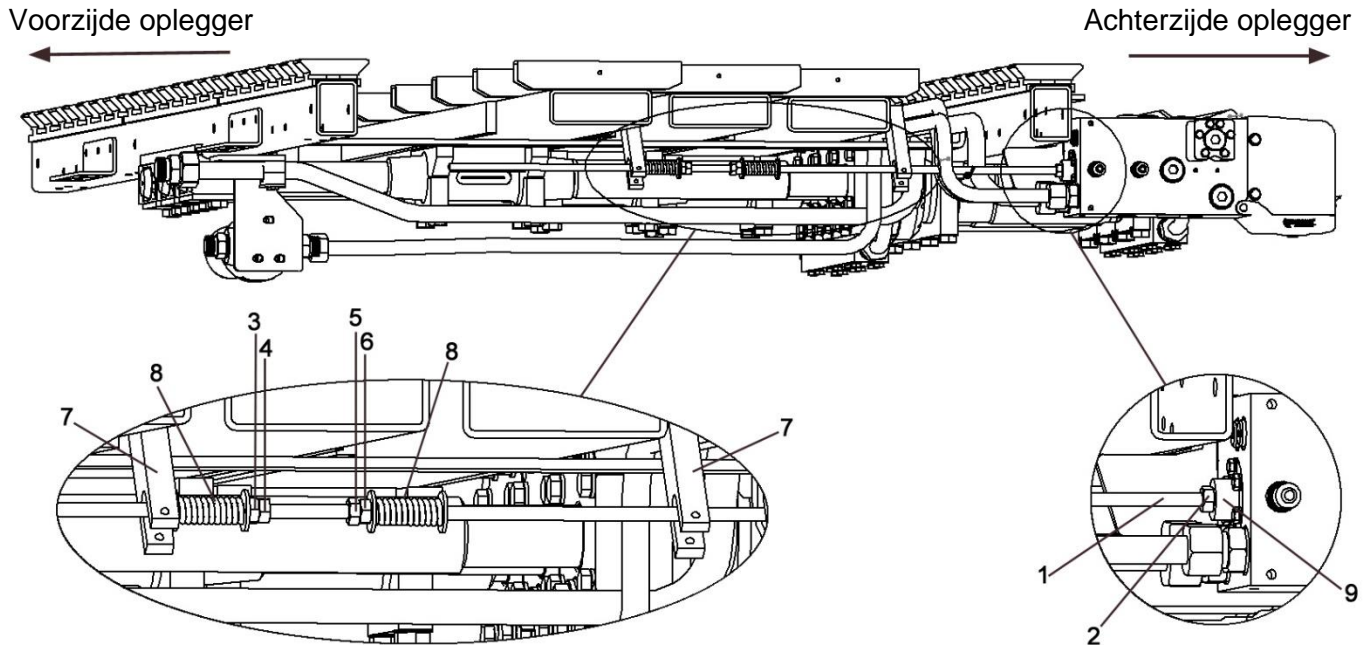
Om het kopschot met de lading mee te laten lopen, bevestigt men aan de onderzijde van het meelopend kopschot een zeil waarvan een gedeelte van ca. 1.250 mm plat op de vloer dient te kunnen liggen, zie fig. 32. Dit platliggende gedeelte dient eventueel te worden voorzien van één of meerdere vurenhouten planken. De planken bevinden zich in lussen van het kopschotkleed of het kleed wordt geklemd tussen deze planken. Hierbij dienen de bevestigingsbouten / schroeven goed verzonken te worden zodat deze niet in aanraking komen met de bewegende vloerprofielen.

! **Let op** dat deze plank(en) circa 20 mm smaller is (zijn) dan de kleinste inwendige breedte van de laadruimte bak.

FIG. 32



AFSTELLEN VAN DE DRAADSTANG VAN HET BESTURINGSVENTIEL



Bij alle Cargo Floor systemen is de draadstang vooraf afgesteld en is deze uitvoerig getest. U hoeft de draadstang daarom niet meer af te stellen. Onder sommige omstandigheden (bijvoorbeeld bepaalde reparaties) kan het nodig zijn de afstelling te controleren of een afstelling opnieuw te doen. Indien de omschakeling spontaan niet meer normaal verloopt, maak dan eerst een goede diagnose waarom dit gebeurt.

Let op:

De pomp en elektrische installatie moeten altijd uitgeschakeld zijn voordat u werkzaamheden aan het systeem uitvoert. Ook moeten slangen en /of leidingen tussen de pomp en het Cargo Floor systeem ontkoppelt worden. Er bestaat anders risico op beknelling!!!!

Benodigde gereedschappen:

- 2x steeksleutel 17;
- Kruipolie;
- Kopervet;
- Staalborstel.

Controleer of de draadstang (1) goed in de plunjer van het besturingsventiel bevestigd is, bij het indrukken en uittrekken is de slag exact 12 mm.

Zo niet, draai dan de draadstang (1) zo ver mogelijk in de plunjer en zet deze met de conramoer (2) (steeksleutel 17) vast.

Draai nu de moeren (3 en 4) (steeksleutel 17) los en verplaats deze ± 3 cm richting de achterzijde van de oplegger. Schakel de pomp in terwijl u op veilige afstand bent. Het systeem begint te bewegen en stopt nu automatisch op de plaats waar de commandolip het omschakelventiel niet meer bedient, omdat de veer (8) niet meer wordt aangedrukt. Schakel de pomp direct weer uit.

Druk nu de draadstang (1) richting de achterzijde van de oplegger totdat de afstandsring (9) tegen het besturingsventiel komt.

Draai de moeren (3 en 4) nu zo ver richting de voorzijde van de oplegger zodat de veer volledig ingedrukt is en zet ze vast door ze tegen elkaar in te draaien.

Herhaal deze procedure ook voor de andere zijde (moeren 5 en 6) door alle handelingen in de tegenovergestelde richting uit te voeren.

N.B. het verdient aanbeveling om de draadstang (1) in te smeren met een beetje kopervet

TECHNISCHE GEGEVENS

- Werking** : volledig hydraulisch, met drie dubbelwerkende cilinders
Besturing : volledig hydraulisch mechanisch
Bediening : volautomatisch laden – stop – lossen, optioneel A/B-bediening

	CF500 SLC
Boring (mm)	100
Zuigerstang diameter (mm)	45
Slag (mm)	200
Cilinder volume (ltr.)	2,82
Olievolume per cyclus (ltr.)	8,46
Overdrukventiel afstelling, max. werkdruk (bar)	225
Slagen per minuut bij geadviseerde pompcapaciteit	13
Snelheid (mtr. / min.) bij geadviseerde pompcapaciteit	2.6
Geadviseerde pompcapaciteit:	
Flow (ltr./min)	110
Druk (bar)	250
Maximale Pompcapaciteit	
Flow (ltr./min)	130
Druk (bar)	250
Snelheid bij maximale pompcapaciteit (mtr. / min.)	3,1

- Bedieningsventielen** : 24V DC (12 V DC optioneel beschikbaar)
- Doseerbaarheid** : volledig variabele snelheid d.m.v. olie flow bepaald door het toerental van de motor of d.m.v. meerdere pompen. Let op de drossel diameter: [zie hoofdstuk "aansluiten hydrauliek"](#).
- Aandrijving** : d.m.v. PTO/pomp op de vrachtwagen, een elektro-hydraulisch aggregaat of een hydraulisch aggregaat met externe verbrandingsmotor.
- Filter** : persfilter type: hogedruk 10 micron
- Persleiding** : Ø 20 x 2 doorlaat 16 mm
- Retourleiding** : Ø 25 x 2,5 doorlaat 20 mm
- Olie ISO VG 32** : Shell Tellus T32 of BP HL2-32 of ESSO Unavis 32 (of equivalent).
Biologische olie alleen i.o.m. Cargo Floor B.V. gebruiken
- Biologische olie** : Voor het CF500 SLC systeem geldt dat een biologische olie van het type synthetisch ester (HEES) standaard gebruikt kan worden. **Het gebruik van andere soorten biologische olie raden wij af.**
- Olietemperatuur** : max. 100 °C
- Vloer**
- Profielen** : aluminium, profiellengte in overleg
Dikte: 6, 8, 10, HDI 8/18 mm, HD 8/20 mm, Semi Leak Proof.
Breedte 97 / 112 / 156,8 / 160.
Breedte en aantal profielen zijn variabel, neem contact op met Cargo Floor B.V. voor advies.
Bewegende vloerbreedte standaard 2.355 mm t.b.v. 2.500 mm binnenbreedte
- Kwaliteit** : hoogwaardige legering, lasbaar, zeer slijt- en trekvast
- Geleiding** : de aluminium vloerprofielen worden gedragen door slijtvaste kunststof geleiders (TWISTER) of door kunststof geleidingskammen.
- Geleidingsoppervlak** : het totale draagvlak van elke geleider (TWISTER) is 87 cm²
Totale draagvlak van elk geleidingsblok van de kunststof kamgeleiding is 60 cm²
Totale geleidingsoppervlak wordt bepaald door het totaal aantal geleidingen welke naar wens te variëren is.
- Ondervloer** : zowel staal als aluminium, t.b.v. kunststof geleiding te voorzien van vierkante kokers 25x25x2 of direct montage van de kunststof kamgeleidingen op de ondervloer. Alternatief is het alu u-profiel met Snap-on geleider.

ONDERHOUDSVOORSCHRIFTEN

Mochten de werkzaamheden het inschakelen van de vloer vereisen, dient u ervoor te zorgen dat de vloer te allen tijde onmiddellijk kan worden uitgeschakeld. Locaties waar inklemming/beknelling van lichaamsdelen mogelijk is, mogen niet worden benaderd indien het systeem beweegt.

Voor gedetailleerdere uitleg van het uitvoeren van werkzaamheden, verwijzen wij u naar onze internetsite: www.cargofloor.com, downloads.

Controles uit te voeren door de gebruiker/eigenaar van een nieuwe Cargo Floor oplegger

Controleer enkele dagen na ontvangst van de nieuwe oplegger en / of na tien ladingen / lossingen en vervolgens na één maand de verbinding tussen de aluminium vloerprofielen en het Cargo Floor systeem. Dit doet u door een vinger half op de schroefkop en half op het aluminium profiel te leggen terwijl de vloer loopt.

Belangrijk: voelt u een bewegingsverschil tussen de schroefkop en de vloer profielen houdt dit in dat het vloerprofiel niet goed vast zit. De schroefverbinding van deze hele groep van profielen zal opnieuw conform de bevestigingsvoorschriften uit het inbouwboek (zie www.cargofloor.com, downloads) moeten worden vast gezet met nieuwe schroeven. Ook zal het verzonken gat goed schoon moeten zijn.

Controleer de schroefverbinding niet met behulp van in bus sleutel en trek de schroeven niet na, de Loctite verbinding wordt dan verbroken.

Specificatie van de schroeven: Verzonken schroef M12x30 dacromet 10.9 (met borgmiddel), artikelnummer 502112030.1. Het aanhaalmoment bedraagt 100 - 140 Nm

Regelmatige controles en preventief onderhoud

Om een hoge mate van bedrijfszekerheid en een lange levensduur te verkrijgen van uw Cargo Floor systeem, dient u regelmatig de volgende aspecten – nauwkeurig – te controleren:

- Vervang het persfilterelement elk jaar, of vaker indien nodig. Door het verwijderen van het filterdeksel/-pot kunt u de filterelementen controleren.
- Ververs de olie elke 2 jaar, of vaker indien nodig;
- Het olieniveau in de tank. Voor tank inhoud en de olie specificaties zie de technische specificaties.
- Vloerprofielen: zitten ze nog vast, indien nodig schroeven/bouten vervangen!
- Controleer de cilinderstanggeleiding op slijtage;
- Controleer de wartels en koppelingen van alle hydraulische componenten en indien nodig natrekken!
- Olietank: door het verwijderen van het tankdeksel, kunt u achtergebleven resten (condens, vuil enz.) van de bodem verwijderen.
- Controleert u de afdichting tussen de 2 vaste vloerprofielen en de bewegende profielen. Indien zich daartussen speling bevindt, stel deze vaste profielen dan bij, zodat de afdichting optimaal blijft en lekkage via de zijwanden wordt voorkomen.
- Maak de vloer schoon

Dit alles is noodzakelijk om inwendige slijtage te voorkomen (van bv. pomp / cilinders enz.).

Nieuwe filterelementen zijn verkrijgbaar bij uw carrosseriebouwer. Voor de keuze van het juiste type verwijzen wij u naar de “exploded views” op www.cargofloor.com, downloads.

Wij willen hierbij benadrukken dat de vrij geringe kosten van vervanging van vervuilde onderdelen of olie niet opwegen tegen de kosten en ongemak die kunnen ontstaan.

BELANGRIJKE AANWIJZINGEN

- Voorkom dat, bij het afkoppelen van de snelkoppeling of bij het navullen/reinigen van de olietank, vuil en water in het leidingsysteem komt.
- Pas de werksnelheid aan bij bijvoorbeeld het lossen of laden van zware massieve producten waarbij het systeem de maximale werkdruk benodigd ([zie hoofdstuk "technische specificaties"](#)), dit om hoge belastingen te vermijden.
- Het is niet toegestaan om de maximale werkdruk ([zie hoofdstuk "technische specificaties"](#)) te overschrijden.
- Vermijd het laden en lossen van scherpe producten zoals glas zonder rolzeilmechanisme. Dit geeft onnodige slijtage van de afdichting/profielen. Mocht u deze producten toch veilig willen vervoeren dan adviseren wij u een beschermings-oprolkleedmechanisme te gebruiken.
- Overschrijdt nooit het maximale aantal slagen per min. bij een maximale slag ([zie hoofdstuk "technische specificaties"](#)). Een groter aantal slagen brengt enorme krachten over in het systeem en het chassis en daarbij wekt het veel warmte in het hydraulische systeem op.
- Bij het laden en lossen van stukgoed is het van belang dat men een gelijkmatige gewichtsverdeling op de vloer realiseert. Zo niet, dan is de kans aanwezig dat de lading blijft staan. Plaats bij gebruik van pallets zo nodig een houten plank van ca. 300 x 18 x 2350 mm multiplex eronder.

PROBLEEMOPLOSSING E-BEDIENING

Mocht het Cargo Floor systeem ondanks het nauwkeurig opvolgen van de bedieningsinstructies niet juist of geheel niet functioneren, controleer dan de volgende punten.

Storing systeem	Betreft onderdeel	Oorzaak	Oplossing
1.werkt niet Geen olie stroom bij het besturingsventiel	PTO	Niet ingeschakeld	PTO inschakelen
	Snelkoppelingen	Blokkade	Snelkoppelingen controleren / juist monteren
2.werkt niet Wel olie stroom bij besturingsventiel	Afstandsbediening	Noodschakelaar bediend	Noodschakelaar deactiveren
	Magneet ventiel GS02 aan/uit	Onderbreking bedrading Onderbreking in spoel	Tijdelijk de noodbediening GS02 activeren en / of de stroomkring repareren
	Olietemperatuur schakelaar	Onderbreking stift wegens oververhitting	Laat de olie afkoelen
	DB-ventiel	Vervuild	Reinigen / vervangen, let op; DB ventiel niet in delen openen
	Bedienplunjer in de middenstand	Flow <60 l/m Zie hoofdstuk over de drossel	Toerental verhogen v/d pomp andere pomp installeren drossel aanpassen
		Slangen verkeerd om aangesloten	Eerst filter controleren, daarna pers en retour juist aansluiten
		Bedienplunjer beweegt zwaar vanwege gesmolten afdichtingen	Afdichtingen bedienplunjer vervangen
3.start onmiddellijk na inschakelen PTO	Schakelaar CF7	Schakelaar beweging geblokkeerd in de stand aan	Blokkade opheffen
	GS02 aan/uit	Noodbediening geactiveerd	Knop uitdraaien, gele vork ertussen
	Slangen verkeerd om aangesloten	Pers en retour leiding verwisseld	Eerst filter controleren, daarna pers en retour juist aansluiten
4.Individuele beweging gaat zwaar en/ of onjuist bij volle oplegger	DB-ventiel	Kipper ventiel	Zet kipper ventiel in juiste stand
		DB-ventiel trekker maximale druk te laag	Maximale druk meten / afstellen trekkende voertuig
		Retour olie heeft restrictie	Drukmeten M2, restrictie wegnemen
	Capaciteit van het systeem is onvoldoende	Overbeladen	Gedeelte lossen met kraan
		Vervuiling tussen de profielen Vorst	Reinigen Ontdooien
5.individuele beweging onjuist lossen bij volle en lege oplegger	Klep in cilinderkop 1 of 2	Vervuiling verhindert goede sluiting	Vervuiling wegnemen
		Gebroken klepveer	Veer vervangen
	Klepzitting in cilinderkop 1 of 2	Klepzitting los	*Zitting vervangen / vastzetten
	Common rail cilinderstang zijde	Stop in de common rail los	Stop vastzetten / common rail vervangen
Common rail verkeerd om gemonteerd		Common rail juist monteren	

Storing systeem	Betreft onderdeel	Oorzaak	Oplossing
6. omschakelen gaat moeizaam of niet 3 cilinders zijn geheel in of geheel uit geschoven	a. draadstang	Afstelling onjuist	Juist afstellen, let op; oorzaak vaststellen, zie punt b. en c.
		Omschakelveer gebroken	Veer vervangen, let op; oorzaak vaststellen, zie punt b. en c.
	b. omschakelplunjer	Slag > 12 mm -> draadstang los, afstandsbus los	Draadstang / eindbout volledig inschroeven
	c. framevoet	Scheefstand als gevolg van los zittende profielen	* Schroeven vervangen en voor-zien van borgmiddel en controleer de stanggeleidebussen
	d. omschakeldrossel	Vervuiling	* Drossel reinigen
7. bij zowel de keuze laden als lossen, gaat de vloer lossen	Magneet ventiel G02 laden/lossen	Onderbreking bedrading Onderbreking in spoel	Tijdelijk de noodbediening G02 activeren en/of de stroomkring repareren
8. bij zowel de keuze laden als lossen, gaat de vloer laden	Magneet ventiel G02 laden/lossen	Noodbediening G02 is geactiveerd	Noodbediening deactiveren
9. andere storing	Neem contact op met uw carrosseriebouwer en of Cargo Floor, zorg ervoor dat u het systeemnummer paraat heeft		

*Neem contact met uw trailerbouwer of Cargo Floor voor het juiste reparatie advies.

GARANTIEBEPALINGEN

Garantie wordt alleen toegekend mits vooraf toestemming door Cargo Floor B.V. is verleend! Bij garantie aanvragen dient u altijd vooraf een garantieaanvraagformulier in te vullen en Cargo Floor B.V. toe te sturen. Het garantie aanvraagformulier kunt u eenvoudig via het internet vinden, ga hiervoor naar: www.cargofloor.com, service, garantie aanvraag

De garantievoorwaarden zoals verwoord in de laatstelijke tekst van de Metaalunie voorwaarden, gedeponereerd ter Griffie van de Rechtbank te Rotterdam, zijn onverkort van toepassing. Deze zijn op aanvraag beschikbaar.

Een kort uittreksel volgt onderstaand.

Op alle door ons geleverde materialen behorende bij het Cargo Floor systeem geldt een garantieperiode van 12 maanden ingaande direct na de montage. In geval van storingen en/of fabricagefouten zijn wij slechts gehouden tot het kosteloos verstrekken van vervangende onderdelen, indien:

- U de eerste eigenaar bent
- Het Cargo Floor systeem overeenkomstig onze inbouwvoorschriften door uw bouwer is ingebouwd
- Onze onderhouds- en bedieningsvoorschriften zijn nageleefd.
- In geval van een storing de carrosseriebouwer of Cargo Floor hiervan omgaand in kennis werd gesteld

Niet onder garantie vallen:

- Storingen aan, of veroorzaakt door, niet door Cargo Floor B.V. geleverde apparatuur
- Storingen veroorzaakt door vervuiling en/of verkeerde olie
- Storingen veroorzaakt door oververhitte olie, T. max. ≤ 100 °C
- Storingen veroorzaakt door overbelading of onoordeelkundig gebruik
- Storingen veroorzaakt door verkeerde reparaties, of reparaties uitgevoerd door derden
- Storingen veroorzaakt door corrosief materiaal
- Filterelementen en slijtdelen, welke onderhevig zijn aan normale slijtage
- Defecten aan elektrische delen, t.g.v. slechte aansluitingen en/of verkeerde elektrische spanningen
- Gevolgschades

De garantie vervalt indien:

- Het systeem wordt gebruikt voor doeleinden die niet door Cargo Floor zijn aanbevolen
- De TK-unit niet is uitgevoerd zoals aanbevolen in de Cargo Floor instructies
- Het Cargo Floor systeem niet juist geïnstalleerd is
- Als er lading getransporteerd wordt die in gewicht over het wettelijk limiet heen gaat, of aangegeven in de Cargo Floor instructies
- Het Cargo Floor systeem niet op de juiste wijze door uw carrosseriebouwer is ingebouwd, voor zover dit de werking van het systeem negatief beïnvloedt.

Cargo Floor garandeert hierbij - uitsluitend voor de eerste eigenaar van een nieuw laad- en lossysteem van Cargo Floor dat is aangeschaft via de fabriek of een distributeur - dat de hydraulische onderdelen en componenten van Cargo Floor gedurende een periode van 12 maanden vanaf de datum van aanschaf door de eerste geregistreerde eigenaar vrij zullen zijn van defecten in materialen en constructie.

Deze garantie geldt niet voor normale slijtage of schade door onderhoud of hitte en mag niet worden beschouwd als onderhoudscontract.

Opmerking: Het voorkomen van overmatige hitte in het hydraulische systeem is de allerbelangrijkste factor voor een lange levensduur van het systeem. Slechte pompen, onjuiste wet-kits en hydraulische beperkingen leiden tot overmatige hitte, waardoor het hydraulische systeem beschadigd raakt. In geval van schade door oververhitting vervalt de garantie.

Definitie van normaal gebruik en onderhoud:

Normaal gebruik en onderhoud houdt het laden en/of lossen in van gelijkmatig verdeeld, niet corrosief materiaal, goed vastgezet en beveiligd, op goed onderhouden openbare wegen, met een voertuig waarvan het bruto laadgewicht niet hoger is dan de door de fabrikant aangegeven nominale capaciteit.

Enige verhaalrecht:

Wanneer het hieronder vallende product niet voldoet aan de bovengenoemde garantiebepalingen, zal de enige aansprakelijkheid van **Cargo Floor** en het enige verhaalrecht van de eigenaar volgens deze garantiebepalingen beperkt zijn tot reparatie of vervanging van het defecte onderdeel/de defecte onderdelen op een door uw dealer of **Cargo Floor** goedgekeurde locatie. Dit is het enige verhaalrecht dat de eigenaar heeft voor alle contractuele claims en alle claims op basis van ongeoorloofde handelingen inclusief die welke zijn gebaseerd op de risico-aansprakelijkheid in geval van ongeoorloofde handelingen en nalatigheid. Defecte onderdelen dienen franco te worden verzonden naar de dealer, die contact zal opnemen met **Cargo Floor**.

Met uitzondering van de gevallen die expliciet hierboven worden uiteengezet, biedt Cargo Floor geen enkele garanties, expliciet, impliciet of wettelijk en met name geen garanties met betrekking tot de geschiktheid voor een bepaald doel of garanties voor de verkoopbaarheid. Daarnaast is **Cargo Floor** niet aansprakelijk voor incidentele schade of gevolgschade, zoals, maar niet beperkt tot, verlies van gebruik van het product, schade aan het product, sleepkosten, advocaatkosten en de aansprakelijkheid die u mogelijk heeft als gevolg van andere redenen.

Disclaimer met betrekking tot ongeoorloofde handelingen:

Cargo Floor accepteert geen enkele aansprakelijkheid met betrekking tot ongeoorloofde handelingen met de producten, met inbegrip van eventuele aansprakelijkheid op basis van risico-aansprakelijkheid in geval van ongeoorloofde handelingen en nalatigheid.

Indien deze garantie in strijd is met de wet- en regelgeving:

Indien een bepaling van deze garantie in strijd is met de wet- en regelgeving binnen een bepaald rechtsgebied, zal die bepaling niet van toepassing zijn binnen het betreffende rechtsgebied, terwijl de rest van de garantie van kracht blijft.

CONTACT GEGEVENS

Post en bezoekadres:

Cargo Floor B.V.
Byte 14
7741 MK Coevorden
Nederland

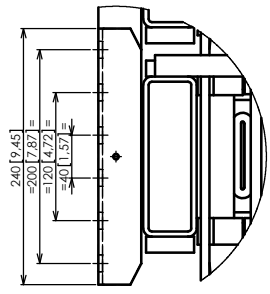
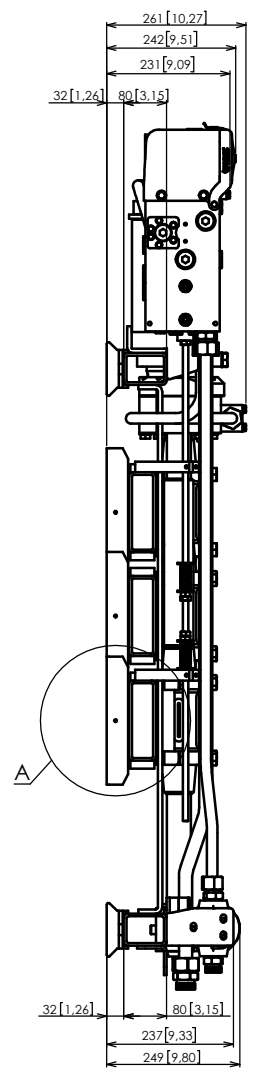
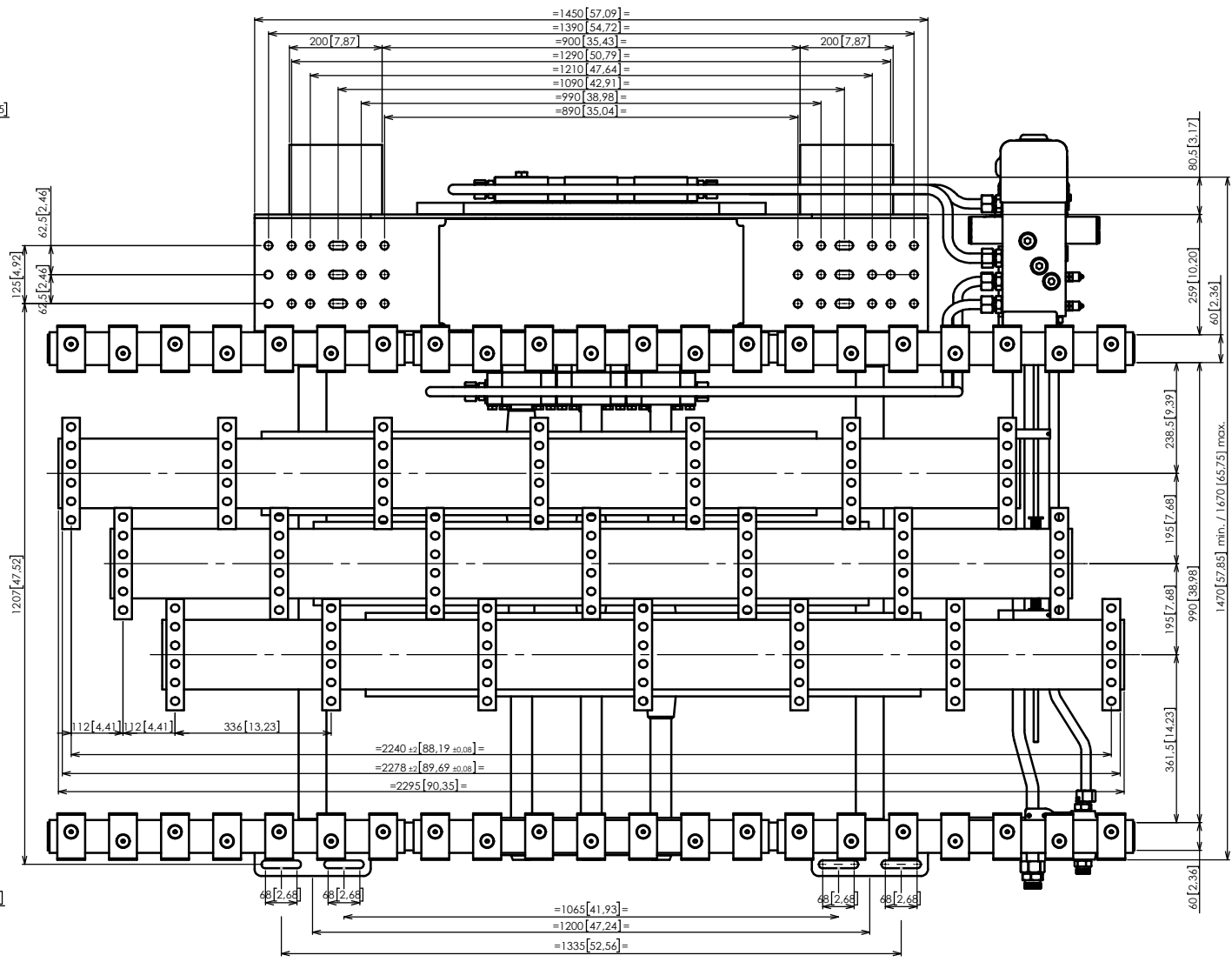
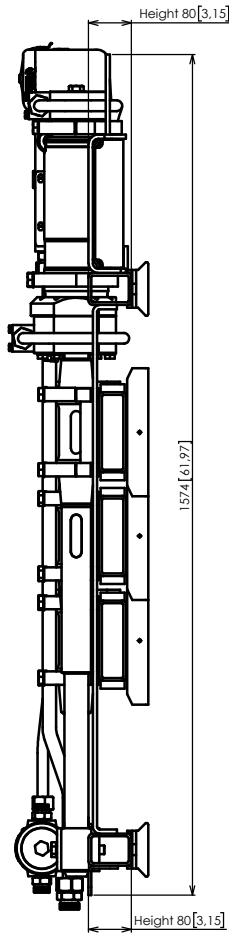
Telefoonnummer: +31 524 593 900
E-mail: info@cargofloor.com
Website: www.cargofloor.com

Bestelling van “spare parts”:

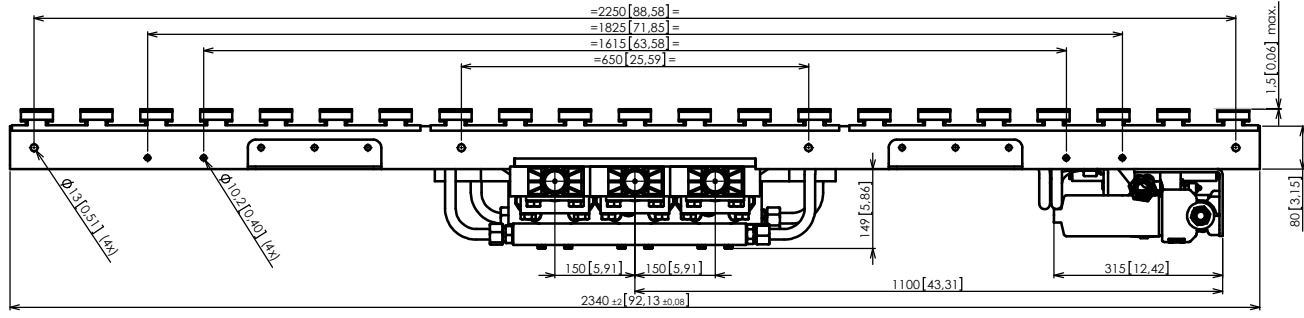
E-mail adres: sales2@cargofloor.com
Direct doorkiesnummer: +31 524 593 922

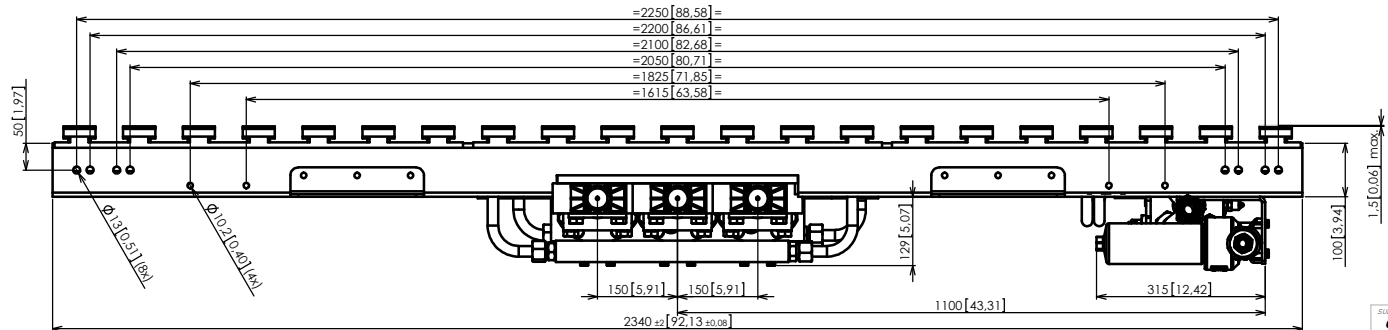
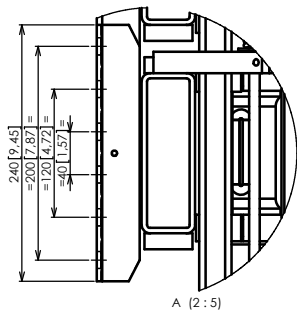
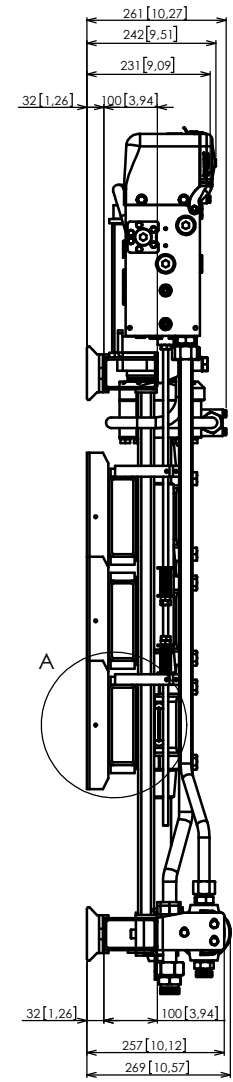
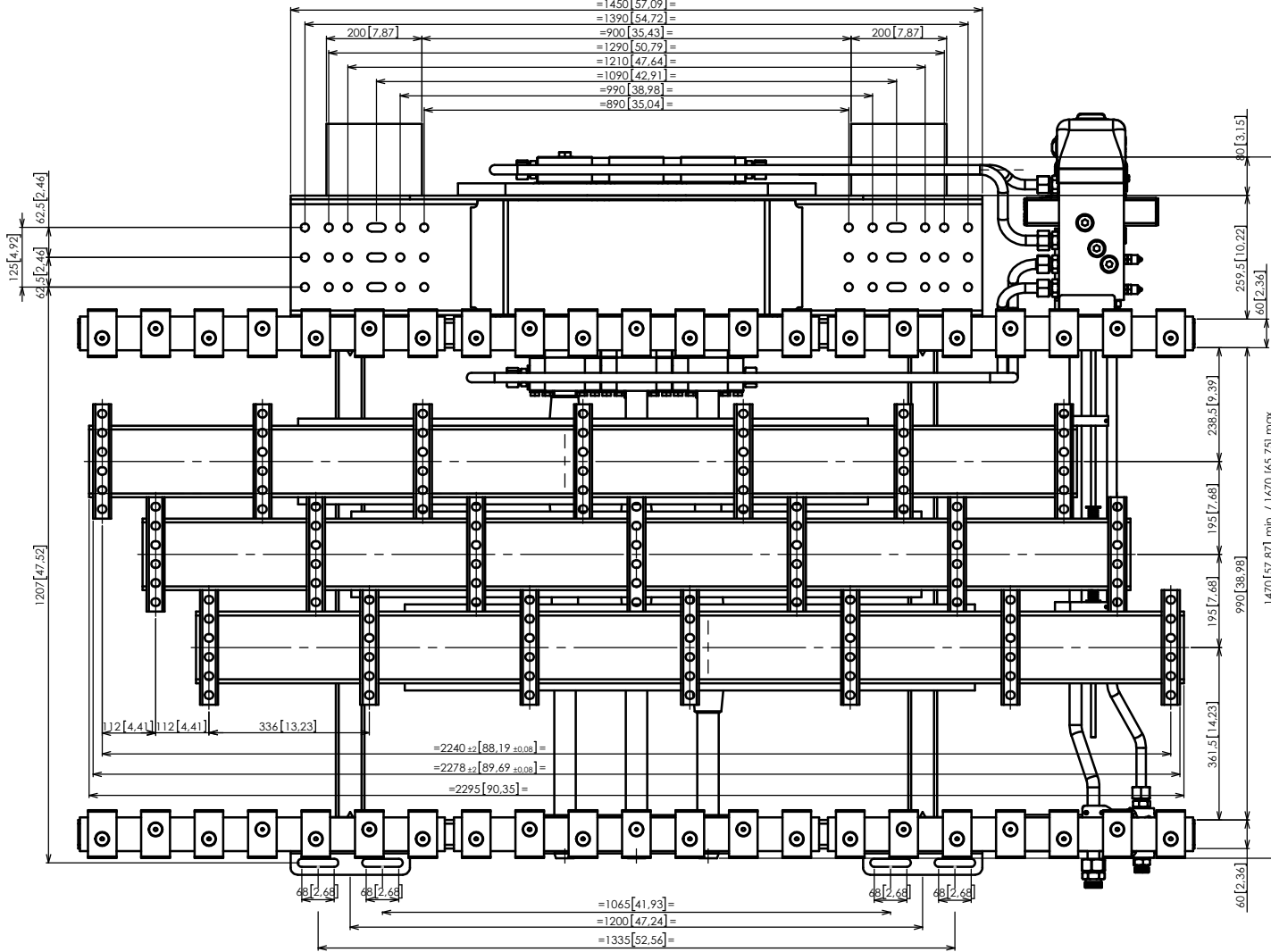
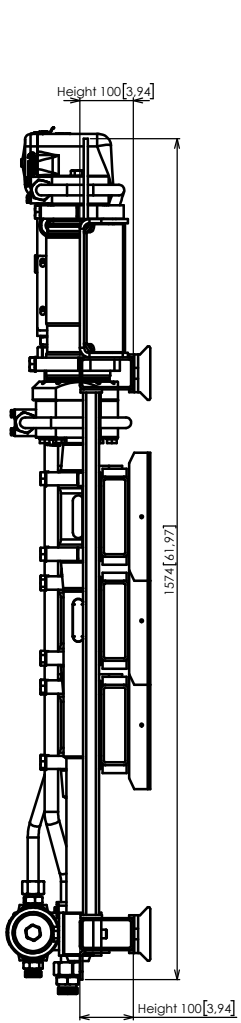
Aftersales (technische vragen en storingen)

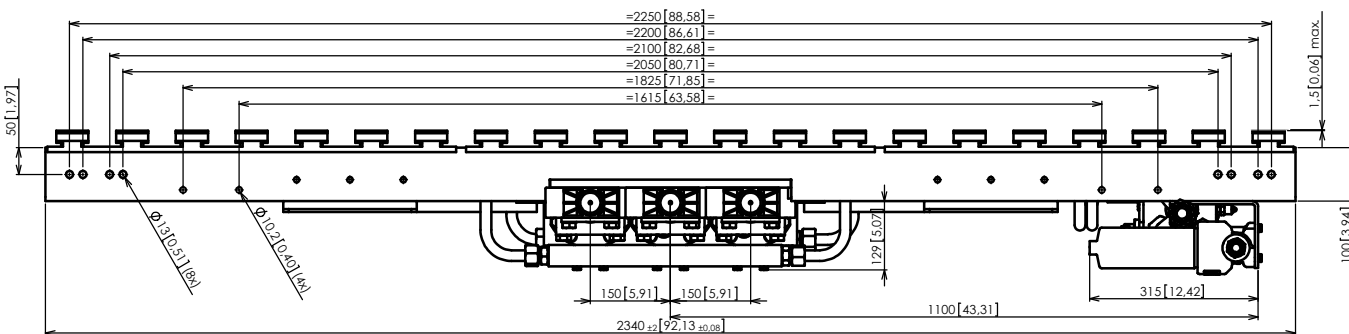
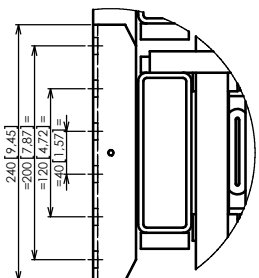
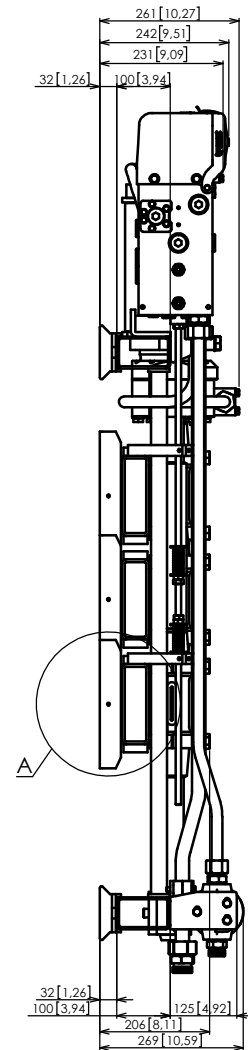
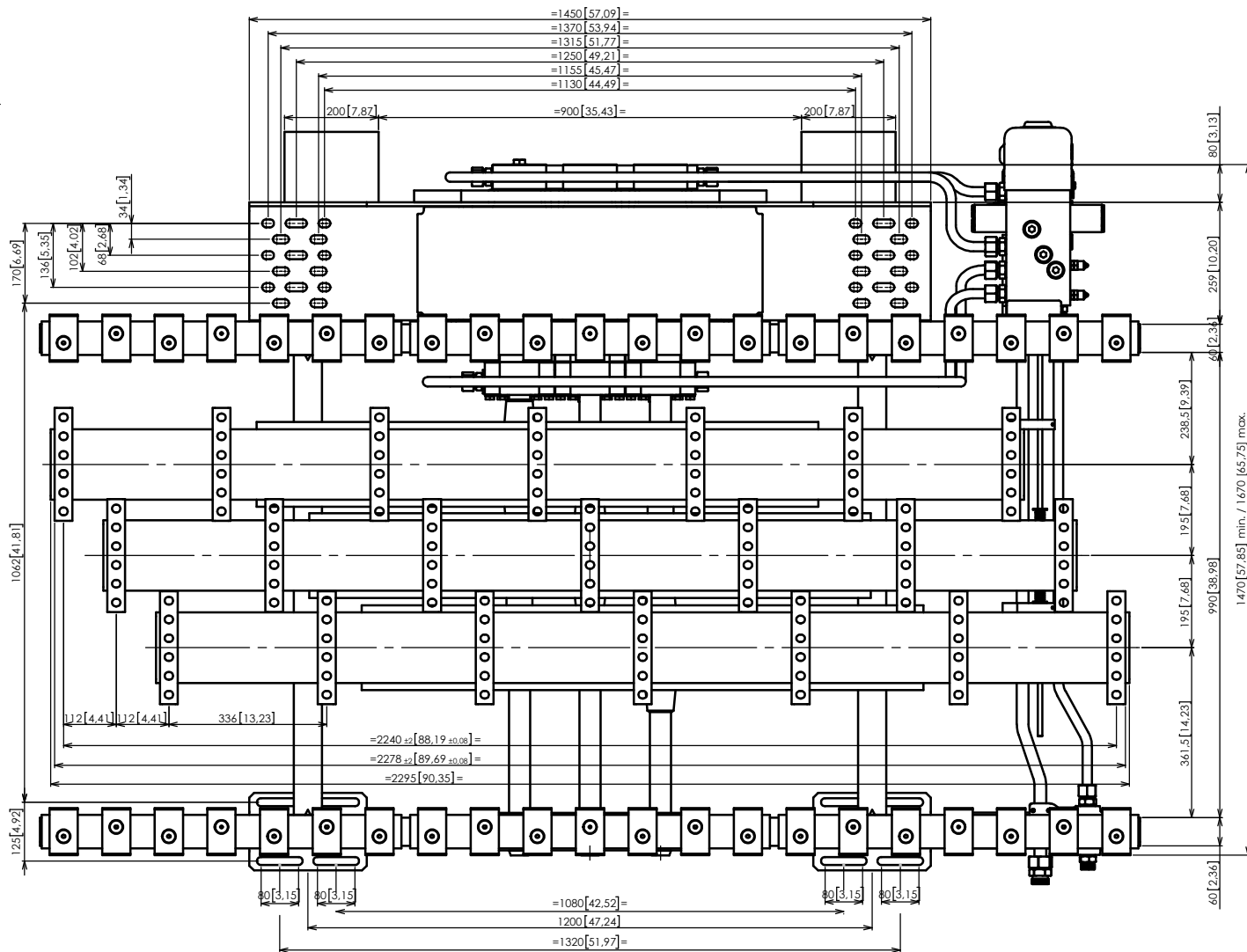
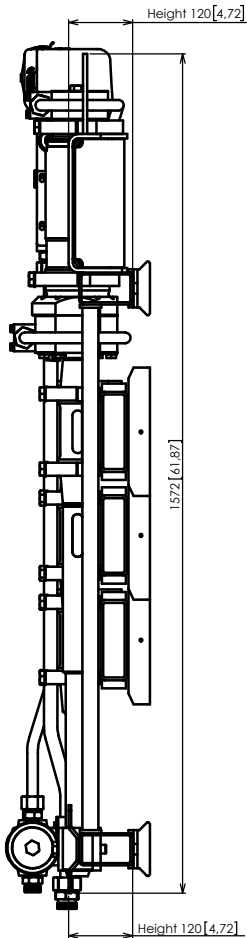
E-mail adres: as@cargofloor.com
Direct doorkiesnummer: +31 524 593 981 / +31 524 593 991



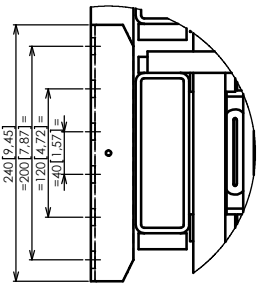
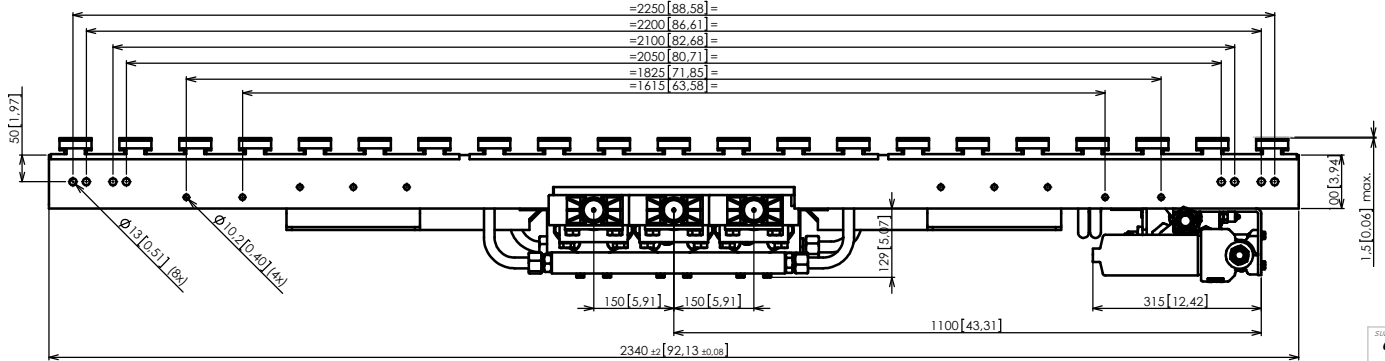
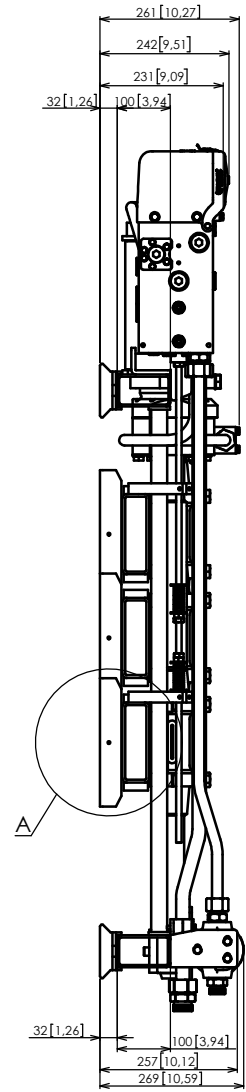
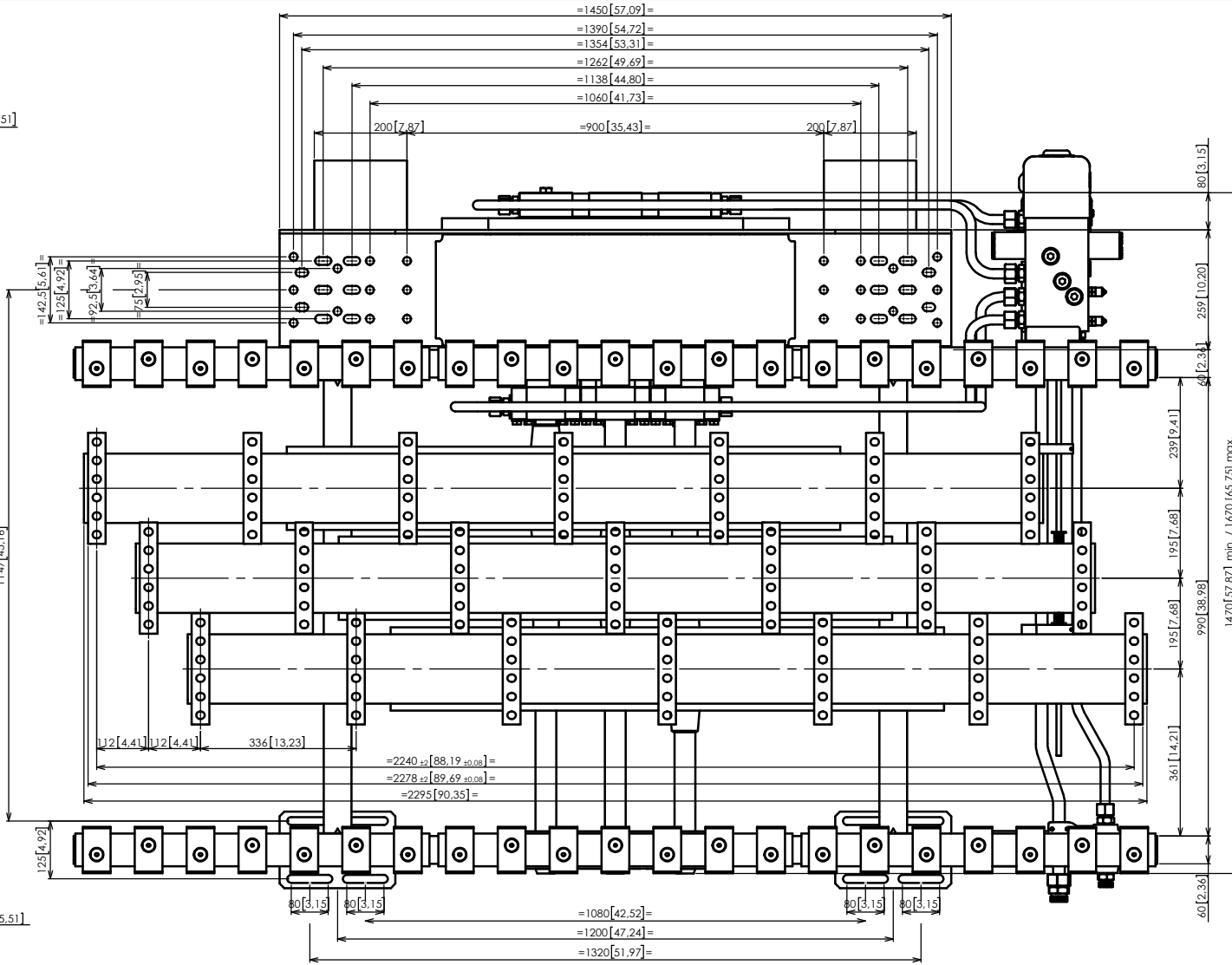
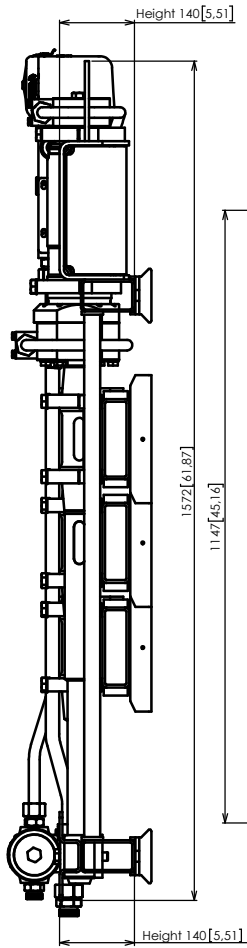
A (2:5)







A (2:5)



A (2 : 5)

SUBJECT: CF500 SL-C H140 21/112E

REV: F DATE: 12-09-12
DRAWN: H.Z. DIMENSIONS IN MM

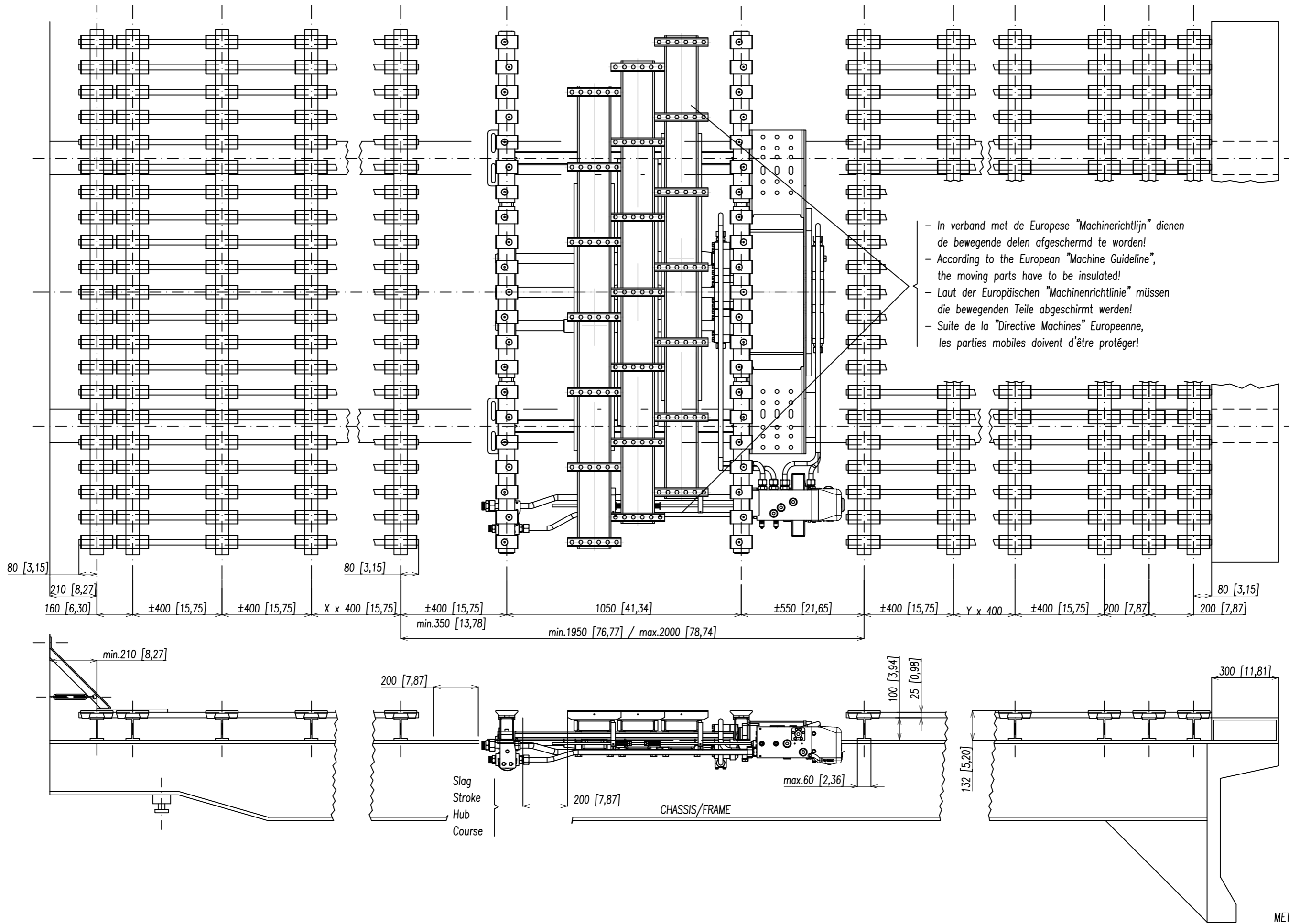


Cargo Floor B.V.
P.O. Box 211
NL-7500 AG Coevorden
Phone: +31-54-599990
Fax: +31-54-599999
E-mail: info@cargo-floor.com



DRAWING NUMBER: Page S4

THIS DRAWING IS THE PROPERTY OF CARGO FLOOR B.V. AND MUST NOT BE COPIED OR REPRODUCED WITHOUT THEIR WRITTEN AUTHORITY



METRIC [IMPERIAL]



Cargo Floor B.V.
 Byte 14
 NL-7741 MK Coevorden
 Phone: +31-524-593900
 E-mail: info@cargo-floor.com

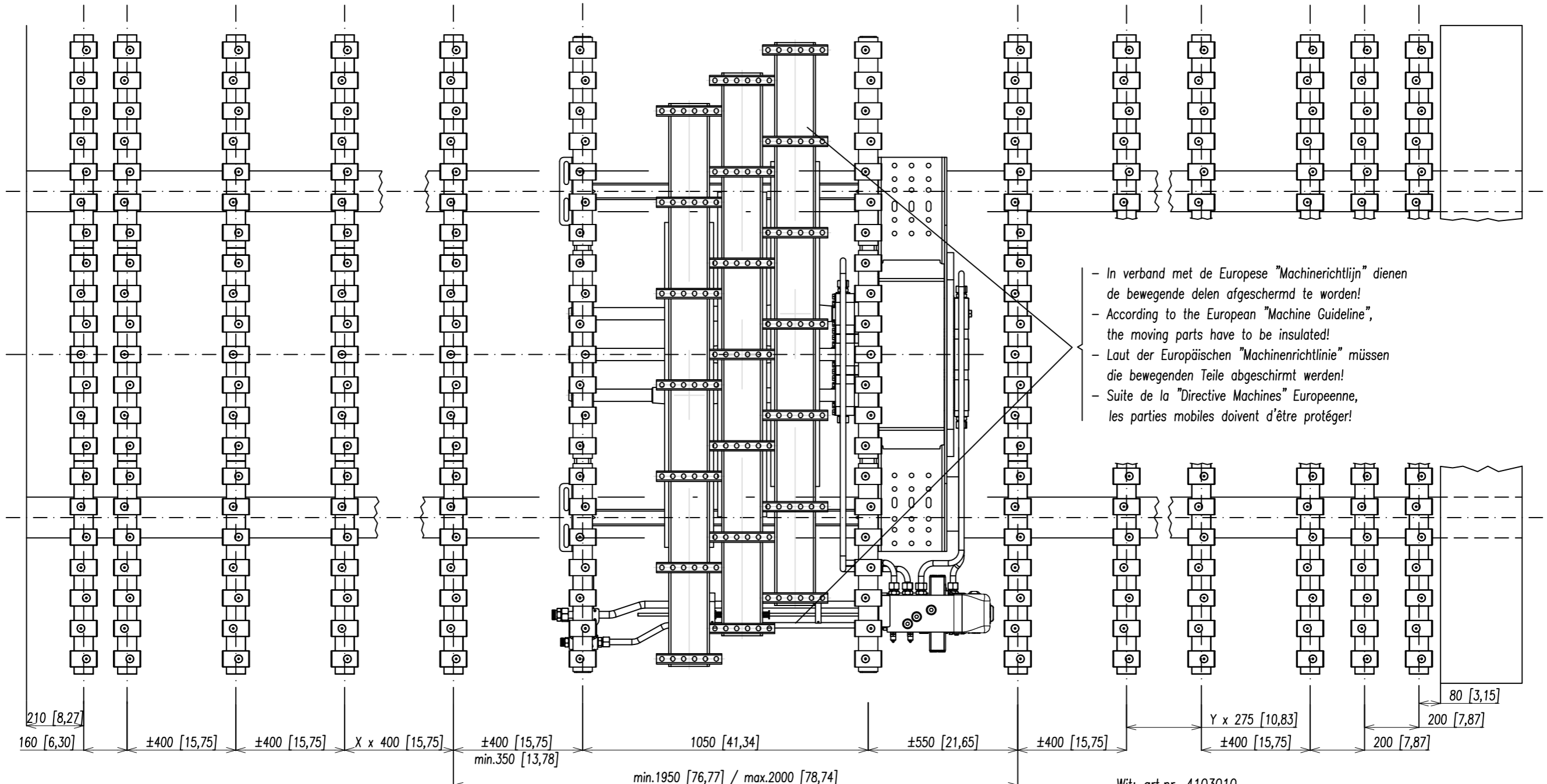
PROJECT:
Inbouw / Assembly / Einbau
 SUBJECT:
CF500 SL-C H100

ORDER: ...
 DATE: 12-09-'12
 DRAWN: H.Z.

REV	DATE	CHANGES	BY
C	27-07-18	Model changed	HO
B	19-12-17	Format modified	HO
A	10-06-13	Metric+Imperial	MP

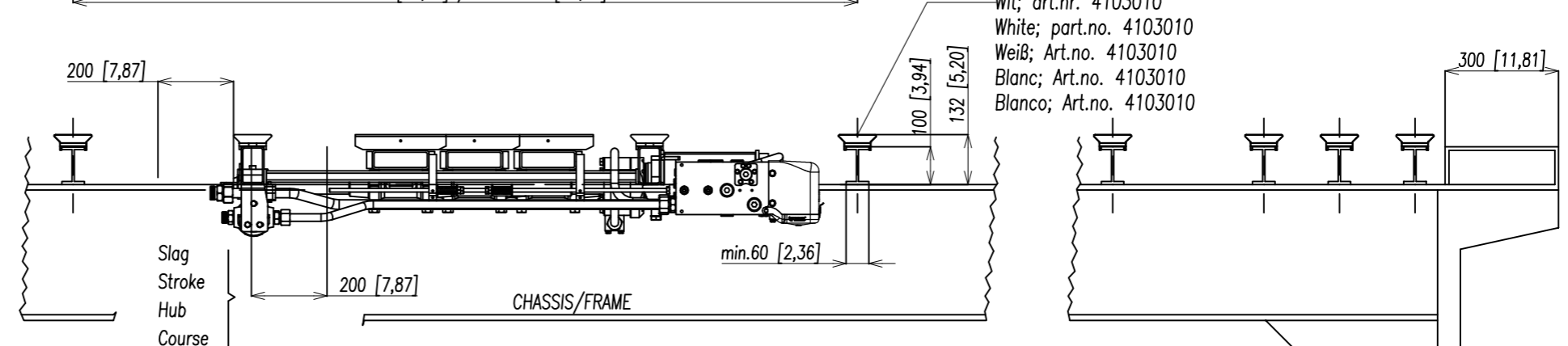
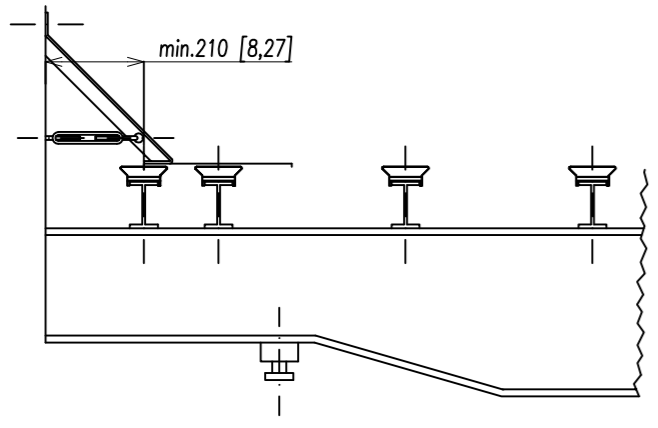
PAGE ...
 DRAWING NUMBER :
Page C1

THIS DRAWING IS THE PROPERTY OF CARGO FLOOR B.V. AND MUST NOT BE COPIED OR REPRODUCED WITHOUT THEIR WRITTEN AUTHORITY (ISO 16016:2016)



- In verband met de Europese "Machinerichtlijn" dienen de bewegende delen afgeschermd te worden!
 - According to the European "Machine Guideline", the moving parts have to be insulated!
 - Laut der Europäischen "Machinenrichtlinie" müssen die bewegenden Teile abgeschildert werden!
 - Suite de la "Directive Machines" Europeenne, les parties mobiles doivent d'être protégées!

210 [8,27] 160 [6,30] ±400 [15,75] ±400 [15,75] X x 400 [15,75] ±400 [15,75] min.350 [13,78] 1050 [41,34] ±550 [21,65] ±400 [15,75] Y x 275 [10,83] ±400 [15,75] 200 [7,87] 80 [3,15] 200 [7,87]



Wit; art.nr. 4103010
 White; part.no. 4103010
 Weiß; Art.no. 4103010
 Blanc; Art.no. 4103010
 Blanco; Art.no. 4103010

METRIC [IMPERIAL]

CARGO FLOOR®
 Cargo Floor B.V.
 Byte 14
 NL-7741 MK Coevorden
 Phone: +31-524-593900
 E-mail: info@cargofloor.com

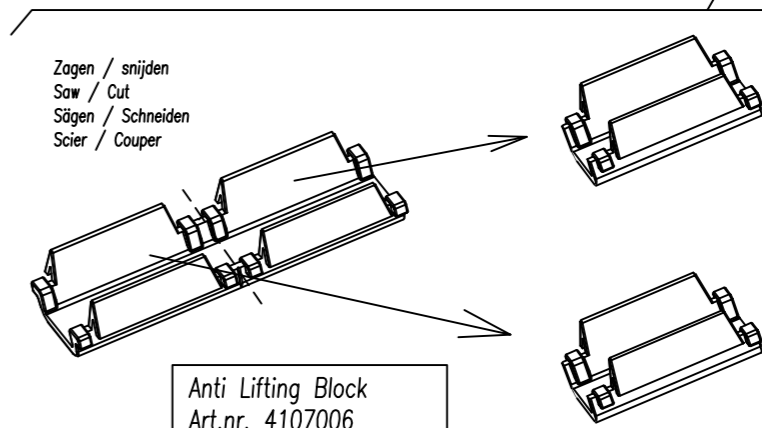
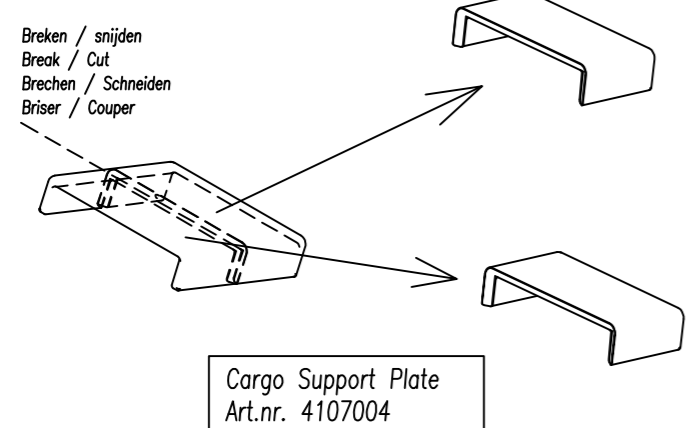
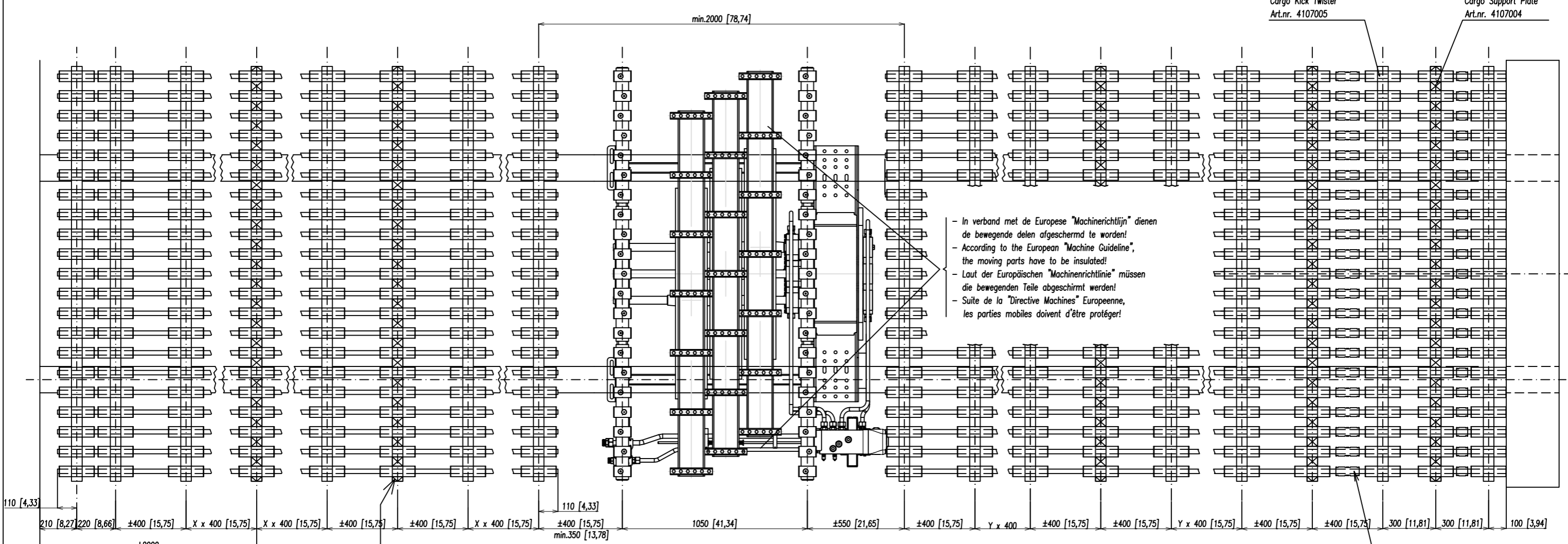
PROJECT:
Inbouw / Assembly / Einbau
 SUBJECT:
CF500 SL-C H100

ORDER: ...
 DATE: 12-09-12
 DRAWN: H.Z.

REV	DATE	CHANGES	BY
C	27-07-18	Model changed	HO
B	19-12-17	Format modified	HO
A	10-06-13	Metric+Imperial	MP

PAGE ...
 DRAWING NUMBER :
Page C2

THIS DRAWING IS THE PROPERTY OF CARGO FLOOR B.V. AND MUST NOT BE COPIED OR REPRODUCED WITHOUT THEIR WRITTEN AUTHORITY (ISO 16016:2016)



METRIC [IMPERIAL]

CARGO FLOOR®

Cargo Floor B.V.
 Byte 14
 NL-7741 MK Coevorden
 Phone: +31-524-593900
 E-mail: info@cargo-floor.com

PROJECT:
Inbouw / Assembly / Einbau

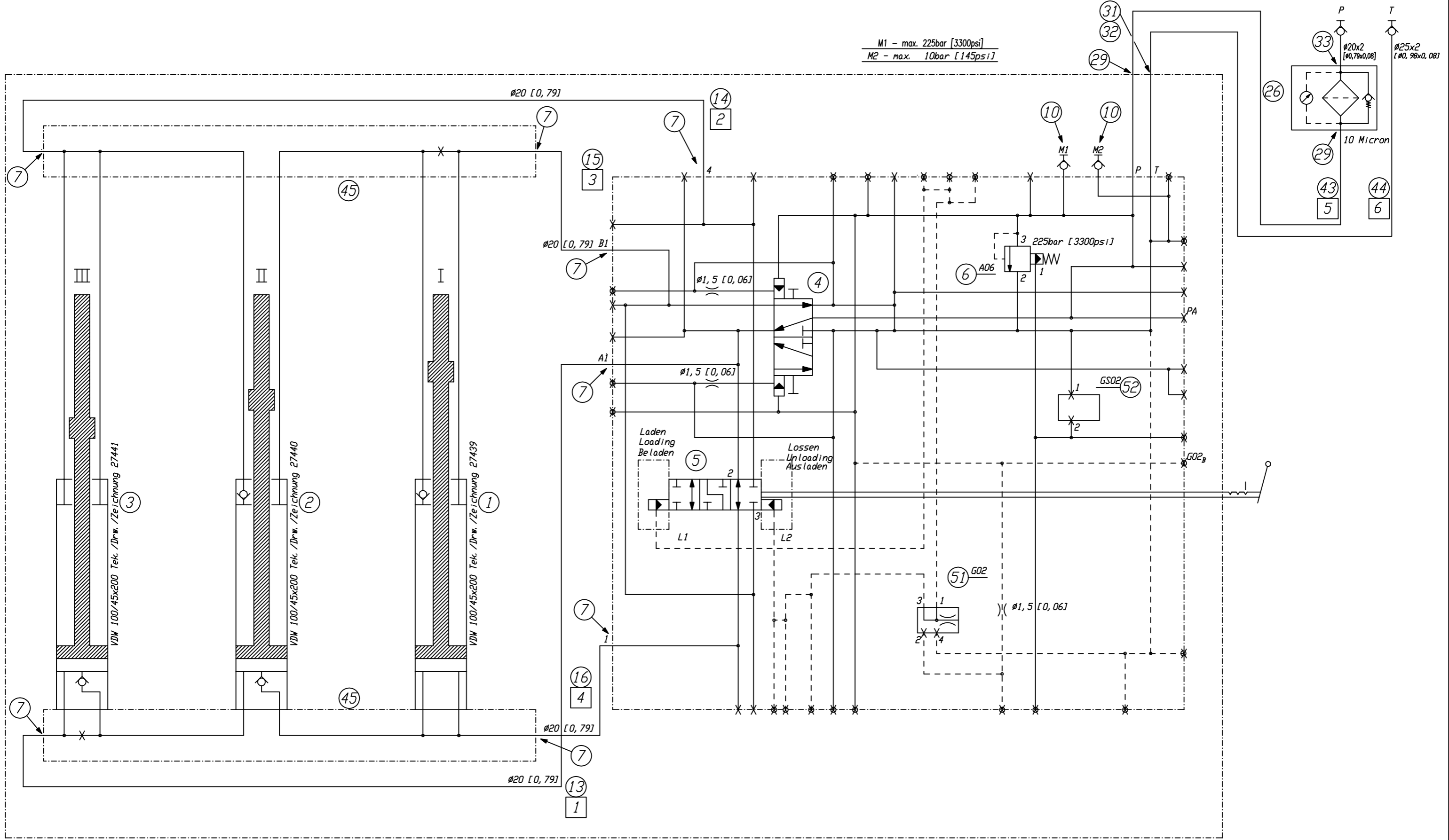
SUBJECT:
CF500 SL-C H100

THIS DRAWING IS THE PROPERTY OF CARGO FLOOR B.V. AND MUST NOT BE COPIED OR REPRODUCED WITHOUT THEIR WRITTEN AUTHORITY (ISO 16016:2016)

ORDER: ...				
DATE: 12-09-12				
DRAWN: H.Z.				
REV	DATE	CHANGES		
C	27-07-18	Model changed		H.O.
B	19-12-17	Format modified		H.O.
A	10-06-13	Metric+Imperial		MP
				BY

PAGE ...

DRAWING NUMBER : **Page C3**



M1 - max. 225bar [3300psi]
M2 - max. 10bar [145psi]

ACHTERZIJDE CHASSIS
RUCKSEITE CHASSIS
BACKSIDE FRAME
DERRIERE DE CHASSIS

ONDERAANZICHT
UNTERANSICHT
BOTTOM VIEW
VUE DESSOUS

METRIC [IMPERIAL]



Cargo Floor B.V.
Byte 14
NL-7741 MK Coevorden
Phone: +31-524-593900
E-mail: info@cargo-floor.com

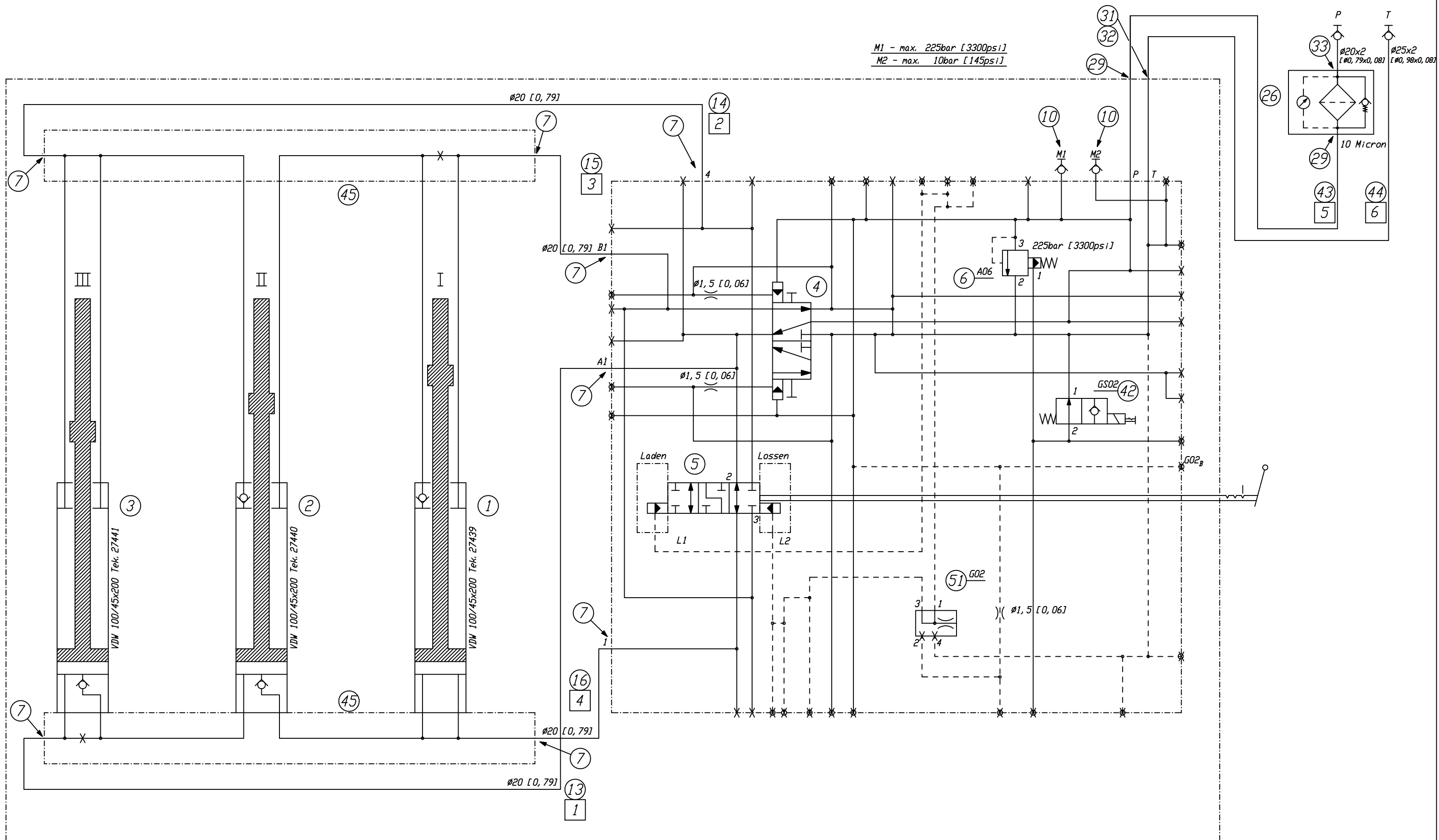
PROJECT:
CF500 SL-C
SUBJECT:
A-bediening / A-Control / A-Bedienung

ORDER: ...
DATE: 12-09-12
DRAWN: H.Z.

B	19-12-17	Format modified	H.O.
A	10-06-13	Metric+Imperial	MP
REV	DATE	CHANGES	BY

PAGE ...
DRAWING NUMBER :
Page H1-A

THIS DRAWING IS THE PROPERTY OF CARGO FLOOR B.V. AND MUST NOT BE COPIED OR REPRODUCED WITHOUT THEIR WRITTEN AUTHORITY (ISO 16016:2016)



METRIC [IMPERIAL]



Cargo Floor B.V.
P.O. Box 271
NL-7740 AG Coevorden
Phone: +31-524-593900
Fax: +31-524-593999
E-mail: info@cargo-floor.com



PROJECT:
CF500 SL-C
SUBJECT:
B-bediening / B-Control / B-Bedienung

All rights strictly reserved. Reproductions or issue to third parties in any form whatever is not permitted without written authority from the proprietor.

ORDER: ...

DATE: 12-09-12

DRAWN: H.Z.

PAGE

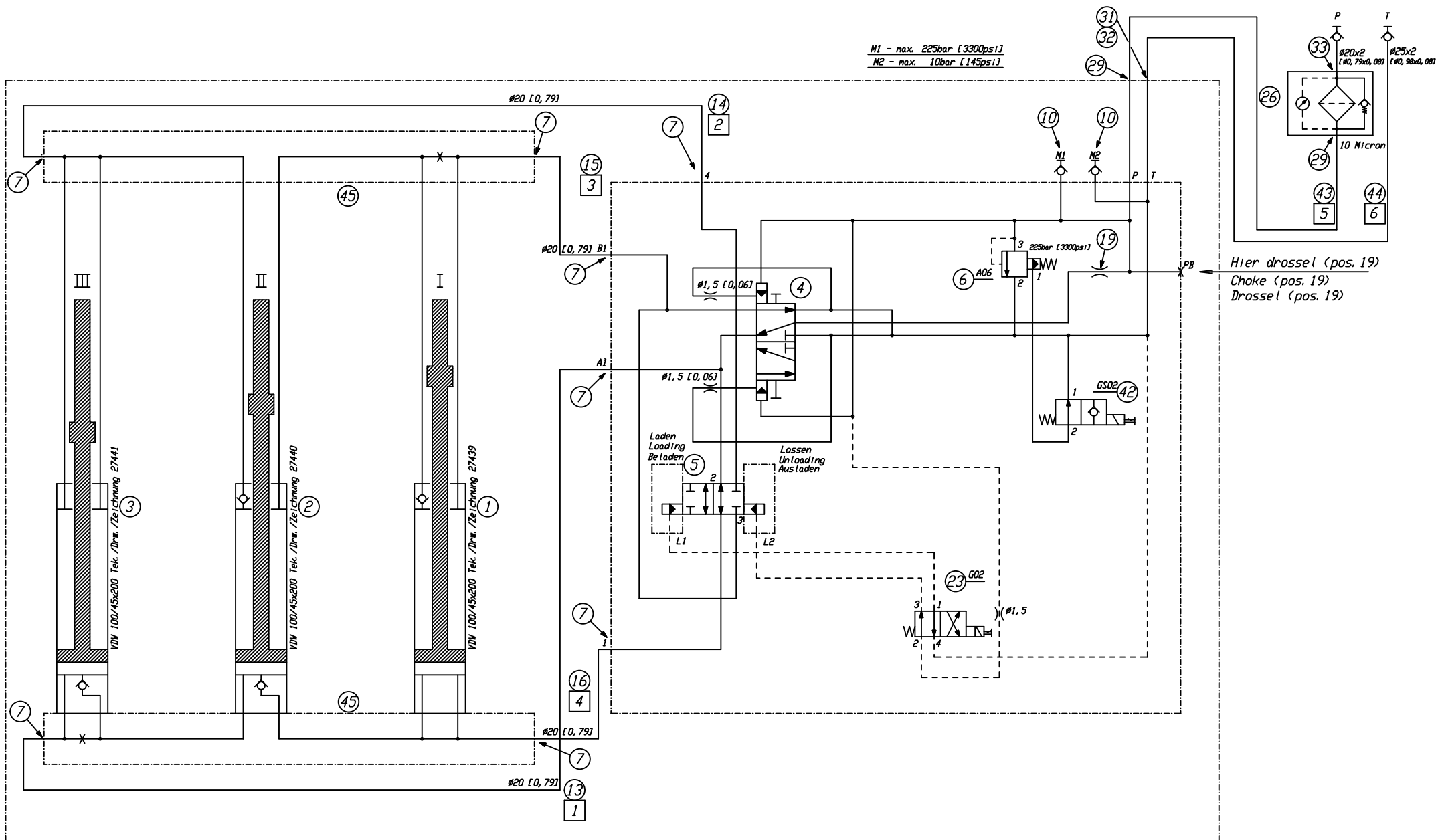
H1-B

DRAWING NUMBER :

Inbouwboek

A 10-06-13 Metric+Imperial
REV DATE CHANGES

MP
BY



ACHTERZIJDE CHASSIS
RUCKSEITE CHASSIS
BACKSIDE FRAME
DERRIERE DE CHASSIS

ONDERAANZICHT
UNTERANSICHT
BOTTOM VIEW
VUE DESSOUS

METRIC [IMPERIAL]



Cargo Floor B.V.
Byte 14
NL-7741 MK Coevorden
Phone: +31-524-593900
E-mail: info@cargo-floor.com

PROJECT:
CF500 SL-C

SUBJECT:
E-bediening / E-Control / E-Bedienung

ORDER: ...

DATE: 12-09-12

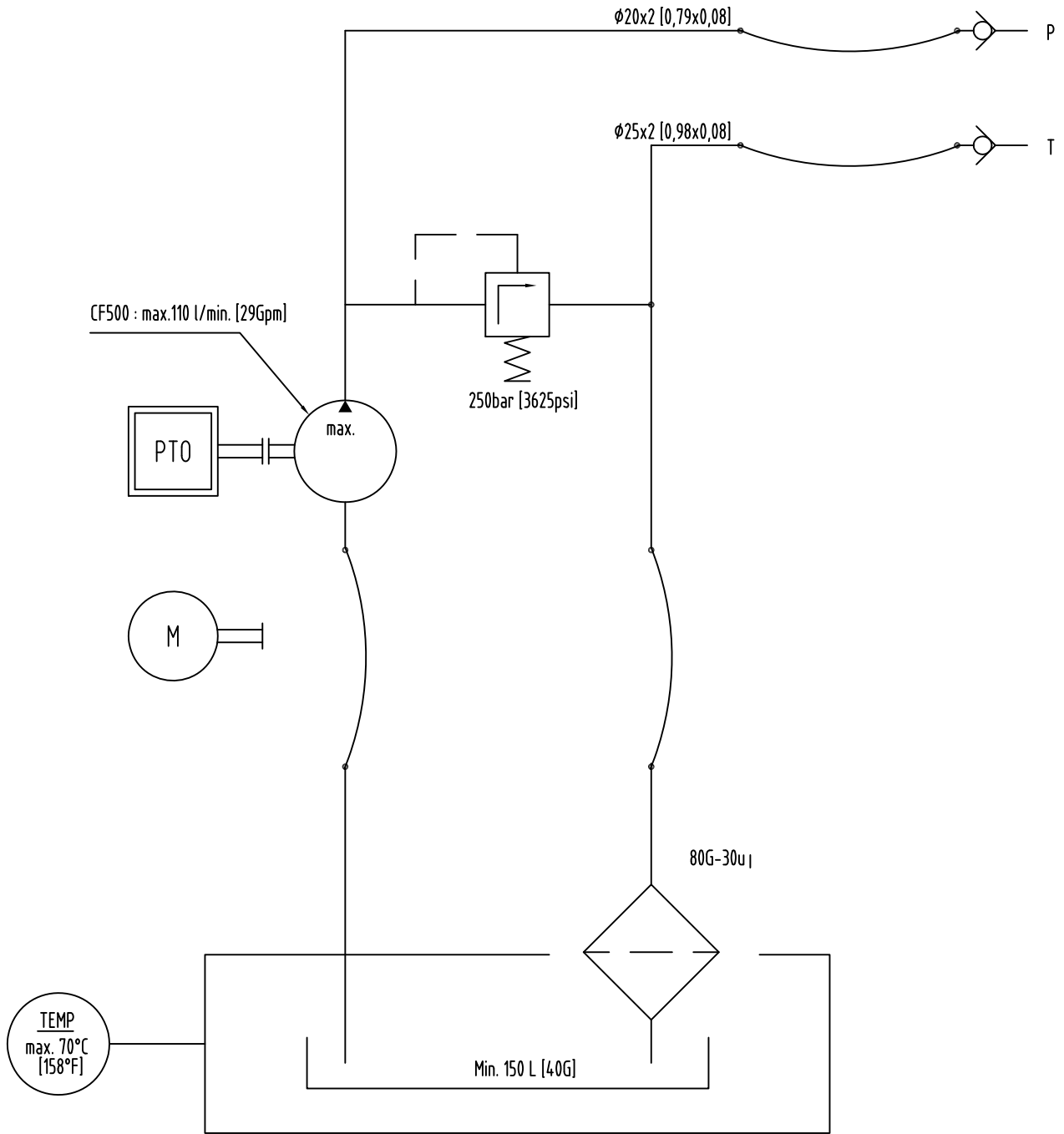
DRAWN: H.Z.

C	13-05-20	Lines removed	ES
B	19-12-17	Format modified	H.O.
A	10-06-13	Metric-Imperial	MP
REV	DATE	CHANGES	BY

PAGE ...

DRAWING NUMBER :
Page H1-E

CF500 SL-C

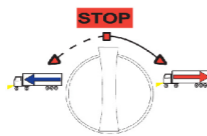


SUBJECT: Aansluiting / Connection / Anschlüsse	REV.: A	DATE: 05-10-12
	DRAWN: HZ	DIMENSIONS IN MM
	<small> Cargo Floor B.V. P.O. Box 271 NL-7740 AG Coevorden Phone: +31-524-593900 Fax: +31-524-593999 Internet: www.cargofloor.com E-mail: info@cargofloor.com </small>	
DRAWING NUMBER: Page H2		

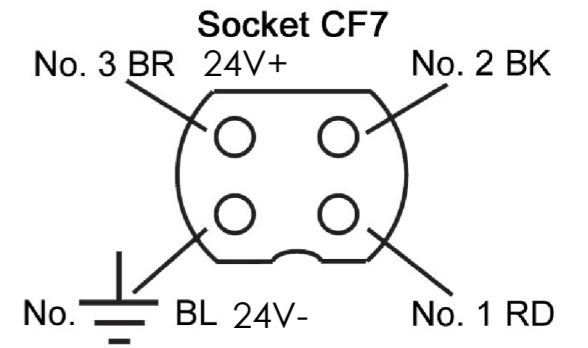
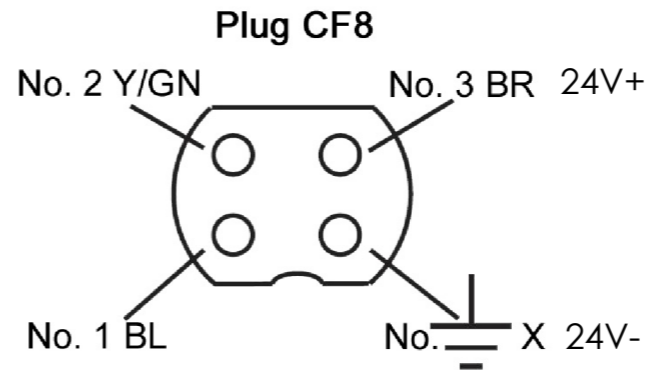
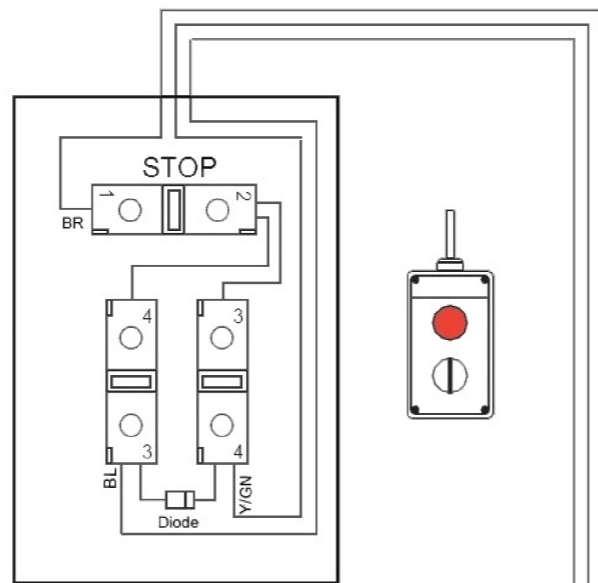
This drawing is the property of Cargo Floor B.V. and must not be copied or reproduced without their written authority



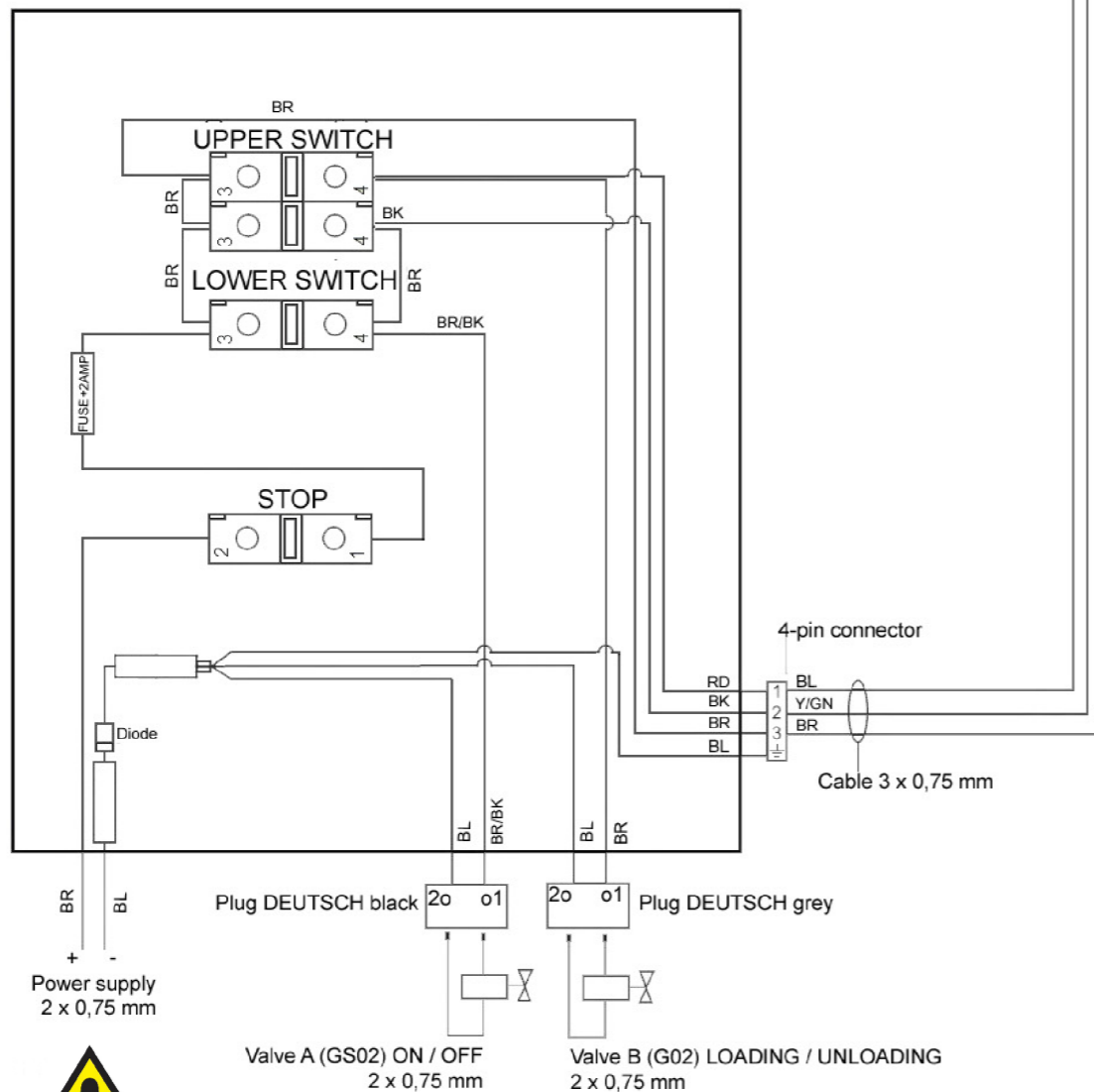
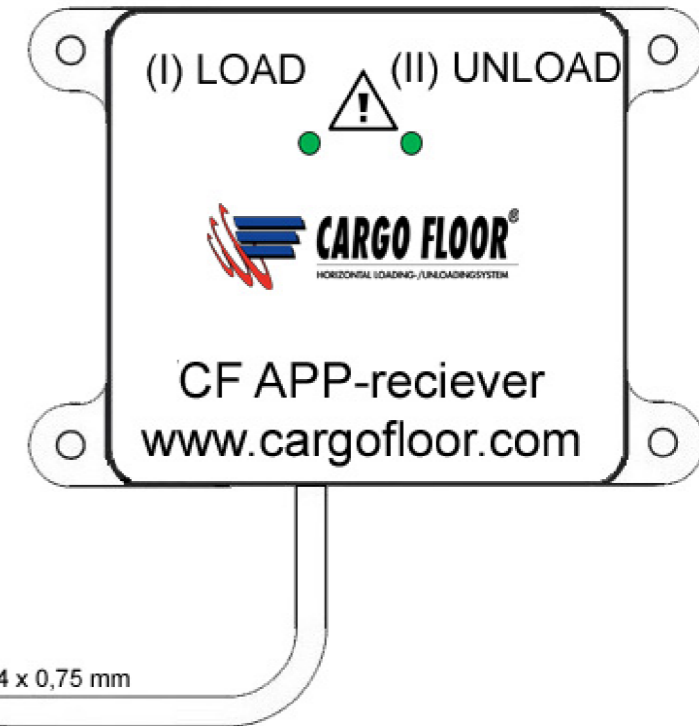
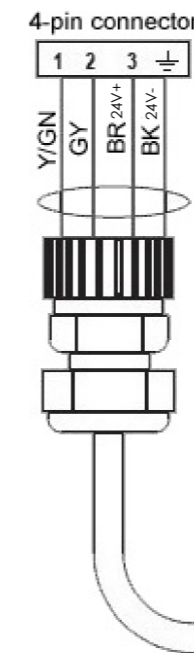
STOP



5.004.02-14
Art. nr. 6104009 **CF 8**



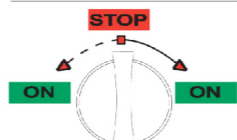
OPTION RADIO CONTROL SET
Art.no. 6104008



C	ES	22-08-2019	Updated; description changed
REV.	BY	DATE	DESCRIPTION
TOLERANCES UNLESS OTHERWISE STATED:		SURFACE ROUGHNESS:	SIZE: STATUS:
		NEN-EN-ISO 1302	A3 Released
PROJECT:			ART. NO.: -
CF500 + all other types			DIMENSIONS: MM [INCH]
			MATERIAL: -
			SCALE: 1:1 SHEET: 1/1
DESCRIPTION:			DRAWN: DR. DATE: 08-03-17
Electric drawing E			APR. BY: APR. DATE:
			TREATMENT:
			CATEGORY:
PROJECTION:			DRAWING NUMBER:
			Page E1
Byte 14 NL-7741 MK Coevorden Phone : +31-524-593900 E-mail : info@cargofloor.com			DEBURR SHARP EDGES WEIGHT: 0.00 KG
THIS DRAWING IS THE PROPERTY OF CARGO FLOOR B.V. AND MUST NOT BE COPIED OR REPRODUCED WITHOUT THEIR WRITTEN AUTHORITY (ISO 16016:2016)			



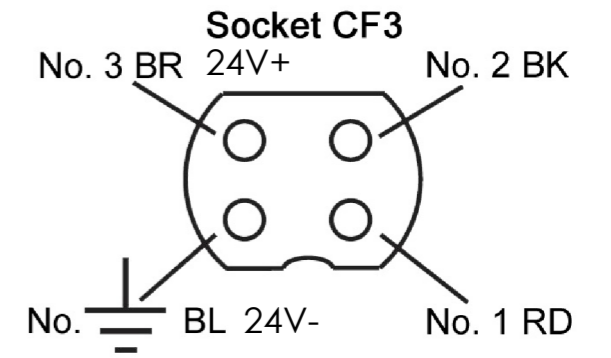
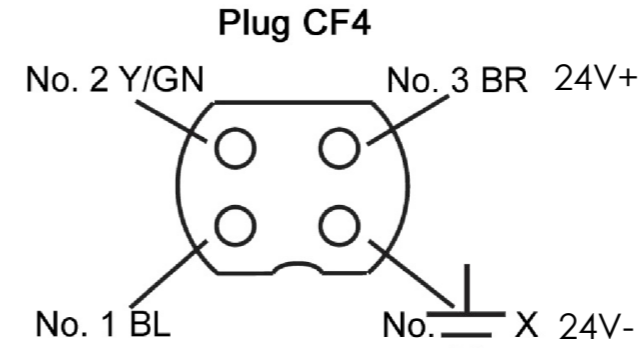
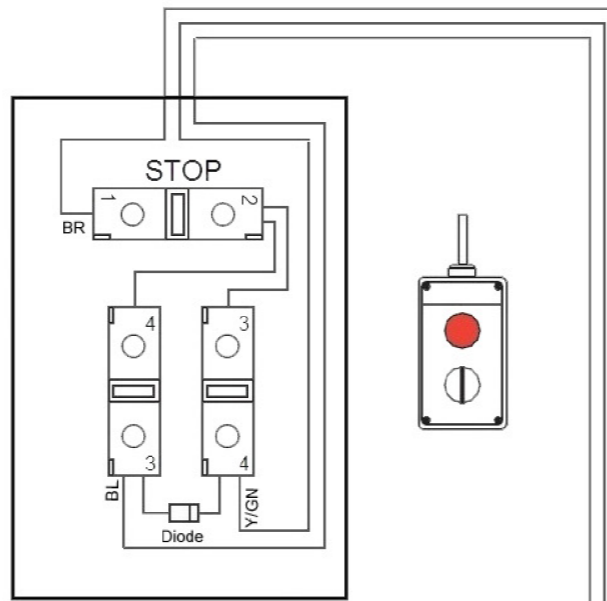
STOP



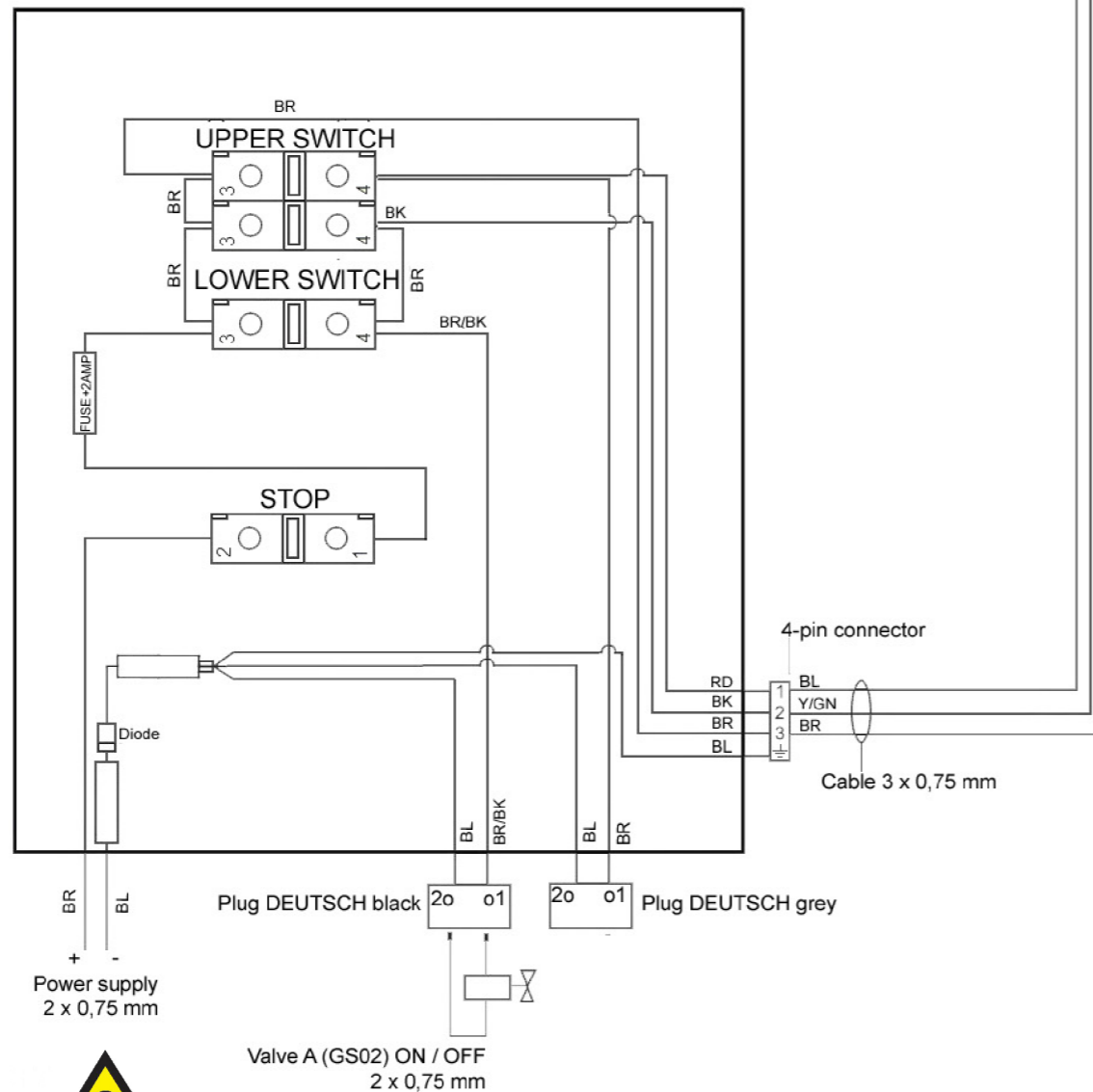
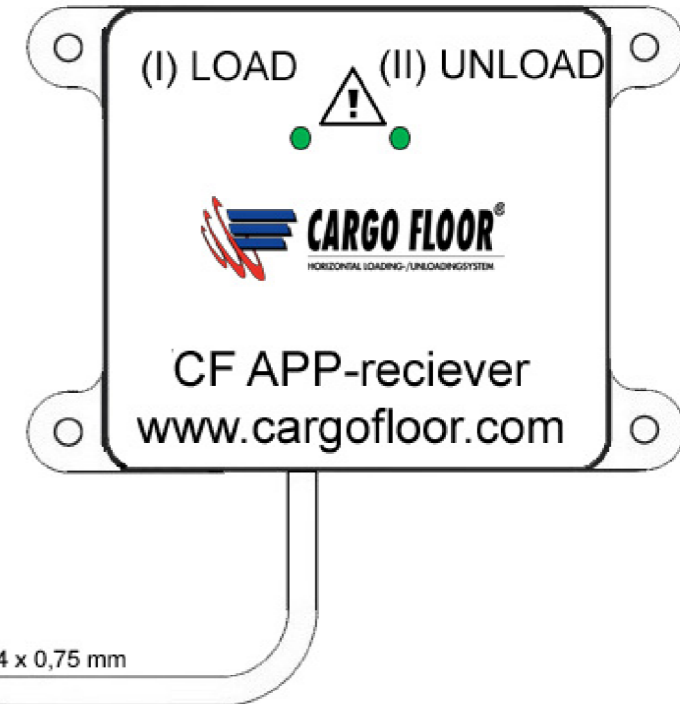
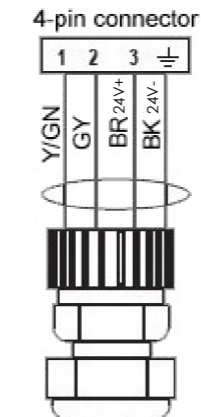
S.004 B.10-14



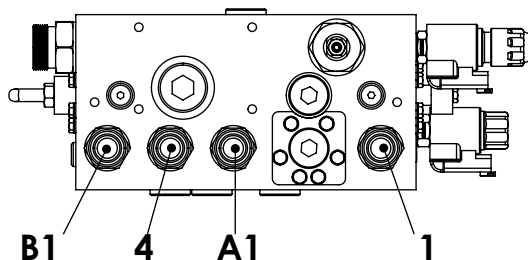
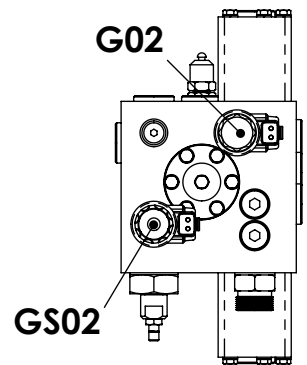
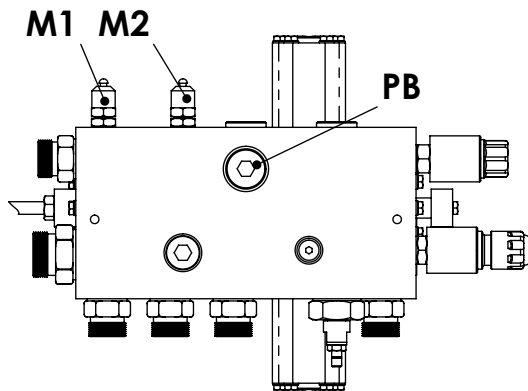
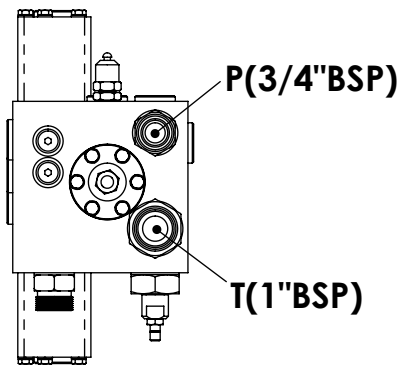
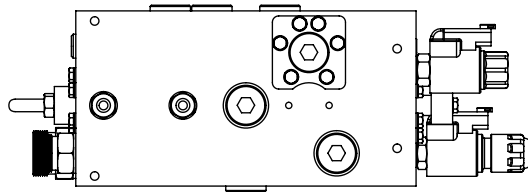
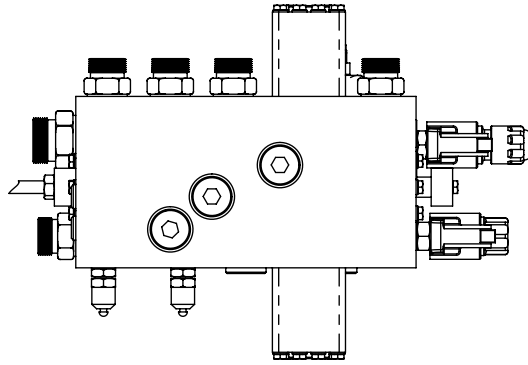
Art. nr. 6104010 CF 4



OPTION RADIO CONTROL SET
Art.no. 6104008



B	ES	22-08-2019	Updated; description changed
REV.	BY	DATE	DESCRIPTION
TOLERANCES UNLESS OTHERWISE STATED:		SURFACE ROUGHNESS:	SIZE: STATUS:
		NEN-EN-ISO 1302	A3 Released
PROJECT:			ART. NO.: -
CF500 + all other types			DIMENSIONS: MM [INCH]
			MATERIAL: -
			SCALE: 1:1 SHEET: 1/1
			DRAWN: DR. DATE: 08-03-17
DESCRIPTION:			APR. BY: APR. DATE:
Electric drawing B			TREATMENT:
			CATEGORY:
PROJECTION:			DRAWING NUMBER:
			Page E2
Byte 14 NL-7741 MK Coevorden Phone : +31-524-593900 E-mail : info@cargofloor.com			DEBURR SHARP EDGES WEIGHT: 0.00 KG
THIS DRAWING IS THE PROPERTY OF CARGO FLOOR B.V. AND MUST NOT BE COPIED OR REPRODUCED WITHOUT THEIR WRITTEN AUTHORITY (ISO 16016:2016)			



SUBJECT:

Control valve 02 "E" operation

REV.: B DIMENSIONS IN MM

DRAWN: H.Z. DATE: 12-09-12

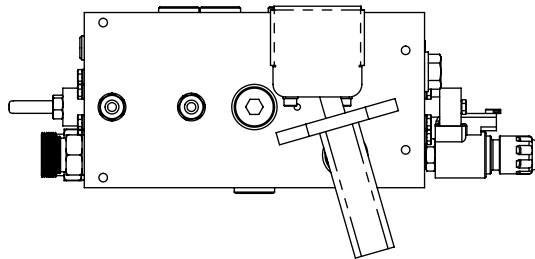
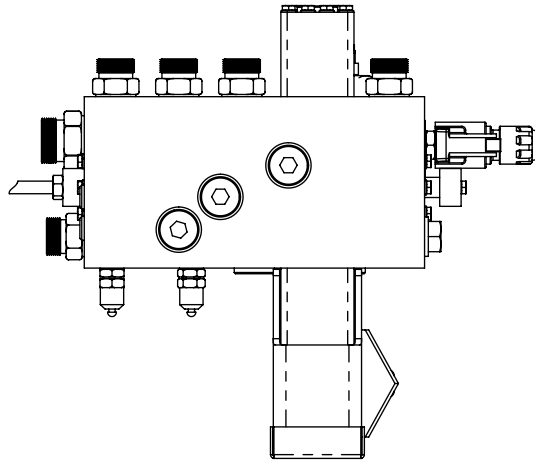


Cargo Floor B.V.
 Byte 14
 NL-7741 MK Coevorden
 Phone : +31-524-593900
 Fax : +31-524-593999
 E-mail : info@cargofloor.com

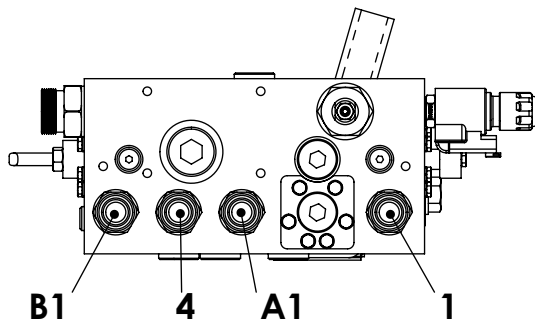
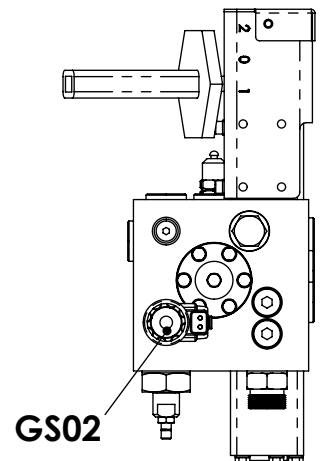
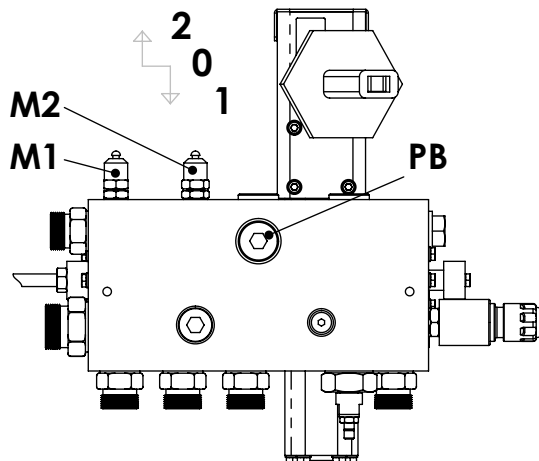
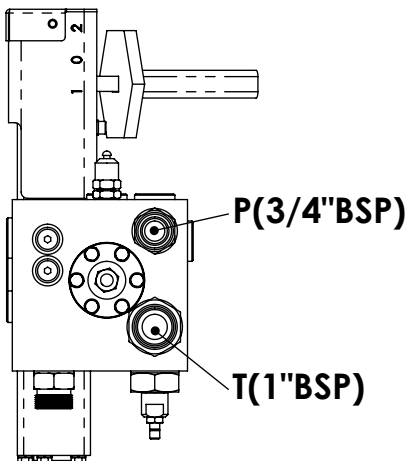


DRAWING NUMBER:

Page BV1



2	<i>Laden, load, Beladen, Charger</i>
0	<i>Stop, Stop Halt, Arrêt</i>
1	<i>Lossen, Unload, Entladen, Décharger</i>



SUBJECT:

Control valve 02 "B" operation

REVISION: E DIMENSIONS IN MM

DRAWN: H.Z. DATE: 12-09-12



Cargo Floor B.V.
 Byte 14
 NL-7741 MK Coevorden
 Phone : +31-524-593900
 Fax : +31-524-593999
 E-mail : info@cargofloor.com



DRAWING NUMBER:

Page BV2