

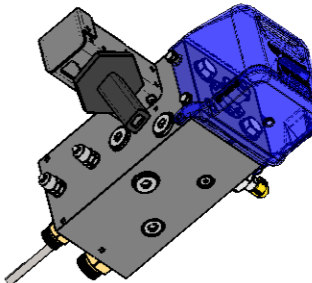
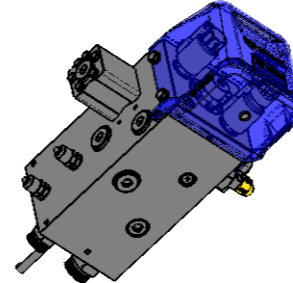
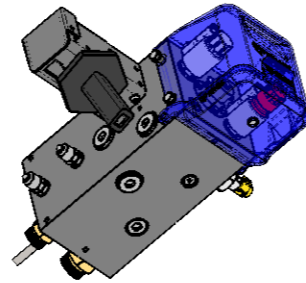
PAGINA PÁGINA	INHOUDSOPGAVE BENAMING	TABLA DE CONTENIDOS DESCRIPCIÓN
1	SAMENSTELLING	COMPOSICIÓN
2	ZUIGERSTANGGELEIDING & CILINDERKLEMBEUGELS	JUEGO DE GUJA DEL PISTÓN & PLACA DE SUJECIÓN
3	LEIDINGEN EN FILTERS	CONDUCTO & FILTRO
4	CILINDER	CILINDRO
5	BESTURINGSVENTIEL "B" BEDIENING	VÁLVULA DE CONTROL "B"
6	BESTURINGSVENTIEL "B" BEDIENING	VÁLVULA DE CONTROL "B"
7	BESTURINGSVENTIEL "E" BEDIENING	VÁLVULA DE CONTROL "E"
8	BESTURINGSVENTIEL "E" BEDIENING	VÁLVULA DE CONTROL "E"
9	BESTURINGSVENTIEL "A" BEDIENING	VÁLVULA DE CONTROL "A"
10	BESTURINGSVENTIEL "A" BEDIENING	VÁLVULA DE CONTROL "A"

FOR INFORMATION ONLY !

B-valve: Page 5,6

E-valve: Page 7,8

A-valve: Page 9,10



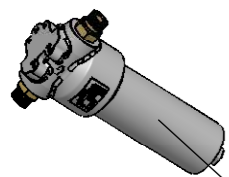
Montagestrip
5350005

7371032

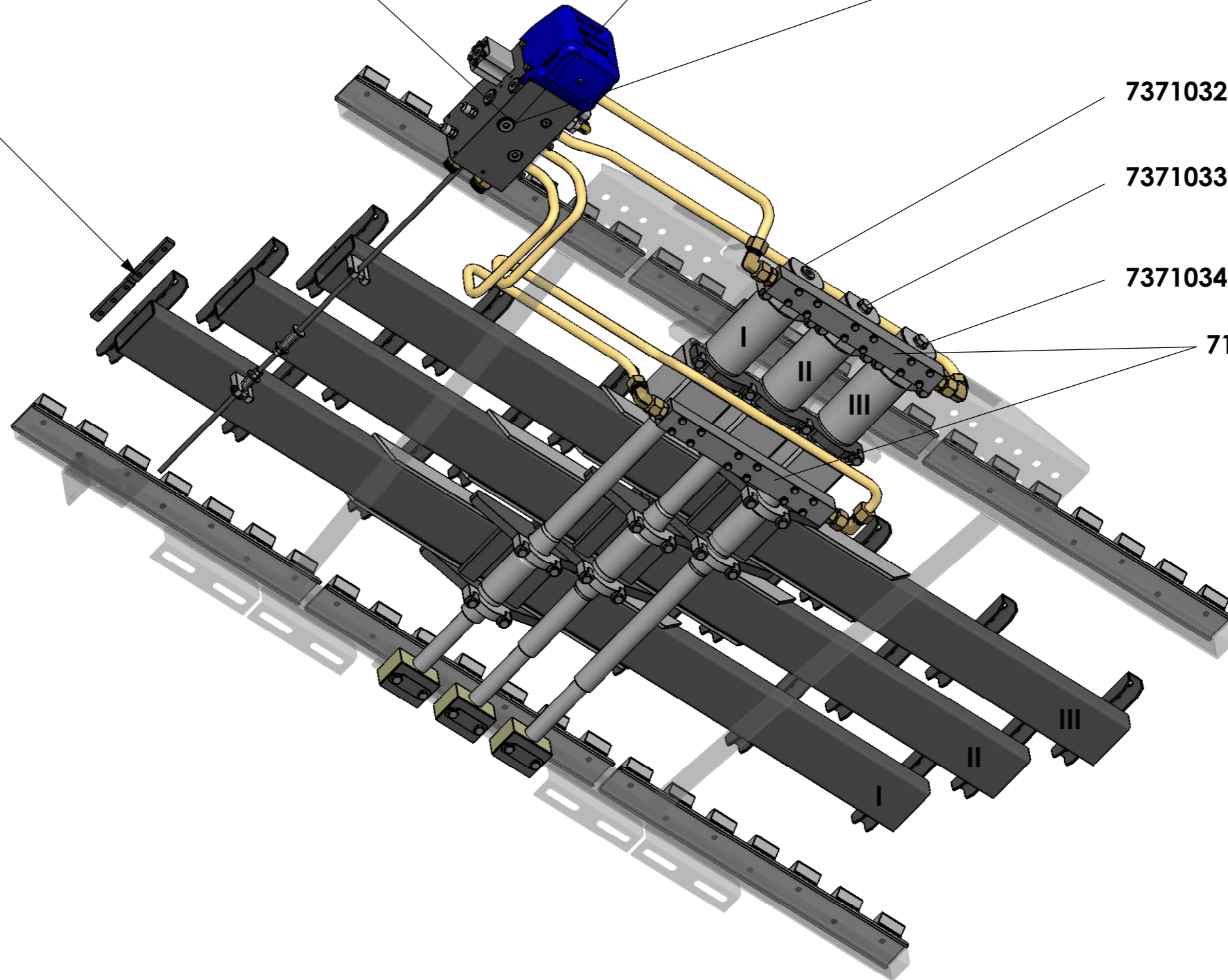
7371033

7371034

7157005



7372006



Cargo Floor B.V.
Byte 14
NL-7741 MK Coevorden
Phone : +31-524-593900
E-mail : info@cargo-floor.com

Project:
EXPLODED VIEWS CF100 SLL
Subject:
Assembly drawing

Date: 28-02-2019

Drawn: SK

Drw. nr.:
EV50000-CF-230

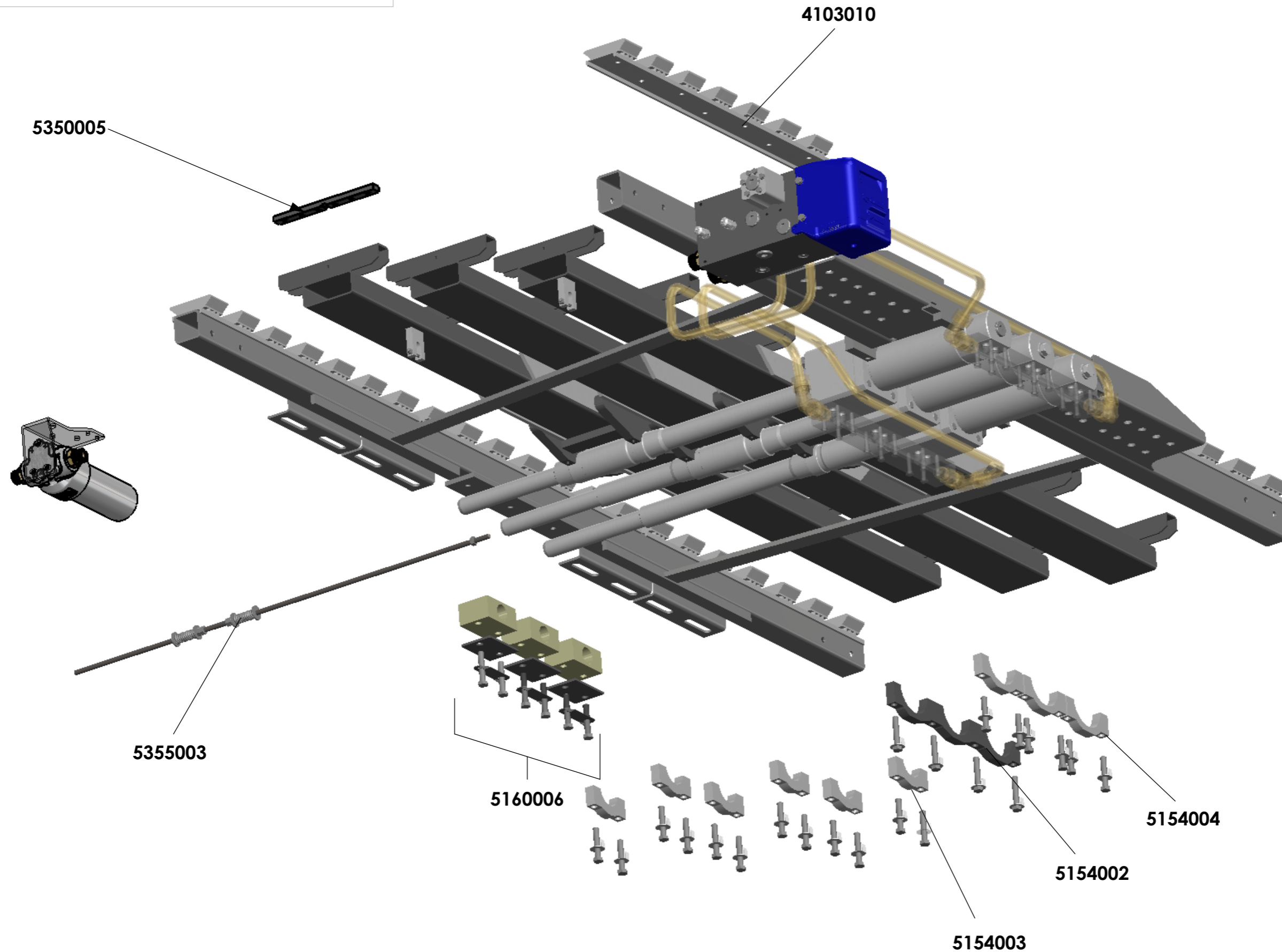
A3

This drawing and the information contained herein is for general presentation purposes only.
This drawing is not intended for use on engineering plans and can be used as "as-is".
This drawing is the property of Cargo Floor B.V. and must not be copied or reproduced without their written authority.

Page 1

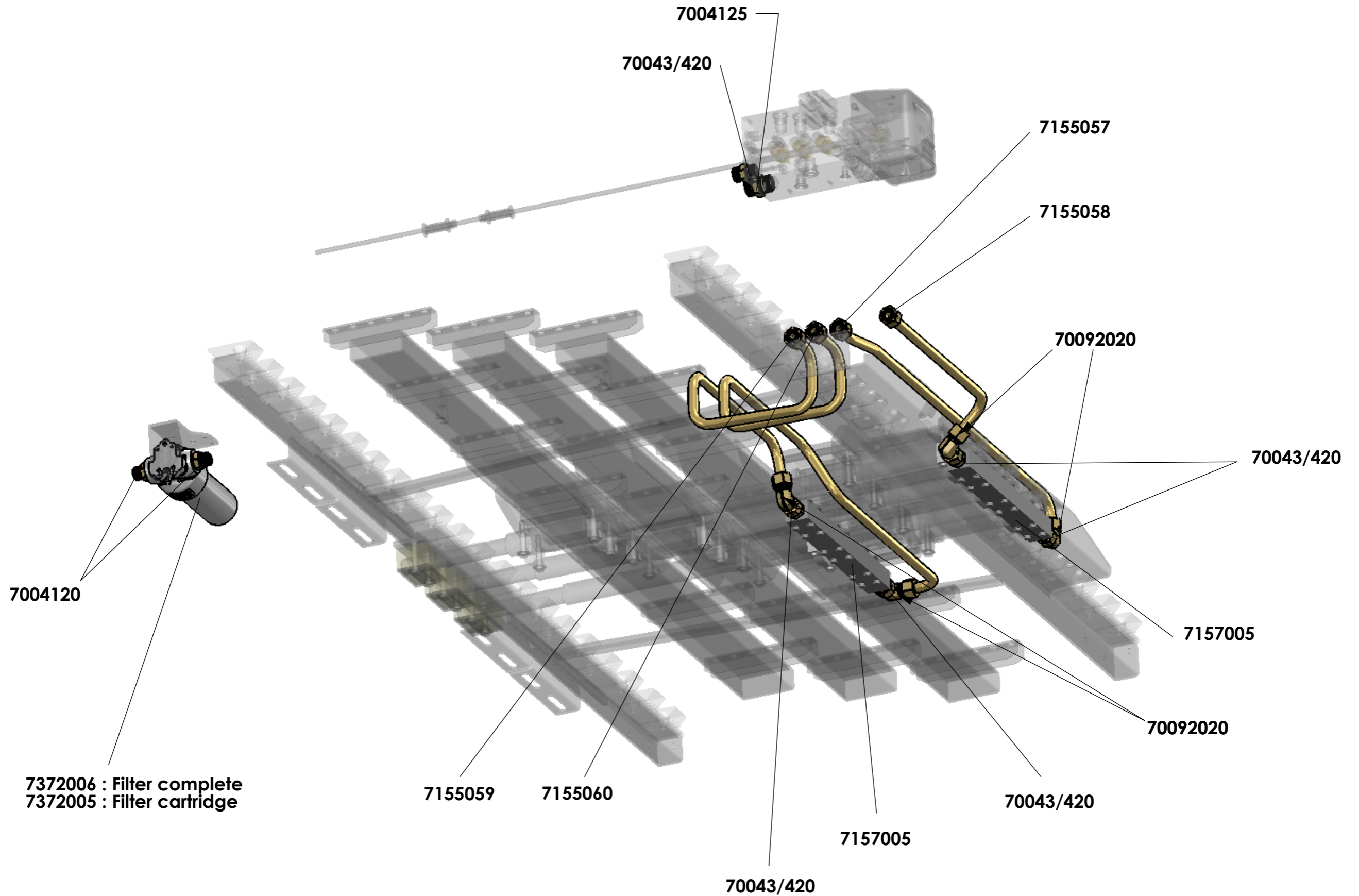
ART. NR. Nº DE PEDIDO	SAMENSTELLING PAGINA 1 BENAMING	COMPOSICIÓN PÁGINA 1 DESCRIPCIÓN	
5350005	Montagestrip (6x M12/240 mm.)	Pletina de montaje (6x M12/240 mm.)	
7157005	Common rail A compleet	Common rail A completo	
7371032	Hydraulische cilinder CF100 SLL nr. 1 inclusief bevestigingsmateriaal	Cilindro hidráulico CF100 SLL nº 1 con material de fijación	
7371033	Hydraulische cilinder CF100 SLL nr. 2 inclusief bevestigingsmateriaal	Cilindro hidráulico CF100 SLL nº 2 con material de fijación	
7371034	Hydraulische cilinder CF100 SLL nr. 3 inclusief bevestigingsmateriaal	Cilindro hidráulico CF100 SLL nº 3 con material de fijación	
7372006	Filterset Cargo Floor (compleet)	Set de filtros Cargo Floor completo	

FOR INFORMATION ONLY !



ART. NR. Nº DE PEDIDO	ZUIGERSTANGGELEIDING & CILINDERKLEMBEUGELS PAGINA 2 BENAMING	JUEGO DE GUJA DEL PISTÓN & PLACA DE SUJECIÓN PÁGINA 1 DESCRIPCIÓN	
4103010	Kunststofkam 7/112 H32mm (wit)	Tira de patines de plástico 7/112 [4.41"] altura 32 mm [1.26"] (blanco)	
5154002	Klembeugel 3-voudig CF100/CF150	Placa de sujeción (triple) CF100/CF150	
5154003	Klembeugel t.b.v. zuigerstang ø59 mm. CF100/CF150	Placa de sujeción para el vástago del pistón ø59 mm. CF100/CF150	
5154004	Klembeugel t.b.v. cilinderbodem ø94 mm. CF100/CF150	Placa de sujeción para el fondo del cilindro ø94 mm. CF100/CF150	
5160006	Cilinderstanggeleidingsset CF100/CF150 (compleet)	Juego de guja del pistón CF100/CF150 (completo)	
5350005	Montagestrip (6x M12/240 mm.)	Pletina de montaje (6x M12/240 mm.)	
5355003	Draadstang compleet (1000 mm.)	Barra roscada completo (1000 mm.)	

FOR INFORMATION ONLY !



Cargo Floor B.V.
Byte 14
NL-7741 MK Coevorden
Phone : +31-524-593900
E-mail : info@cargo-floor.com

Project:
EXPLODED VIEWS CF100 SLL
Subject:
CF100 SLL piping & filter

Date: 3-3-2014

Drawn: SK

Drw. nr.:
EV50000-CF-231

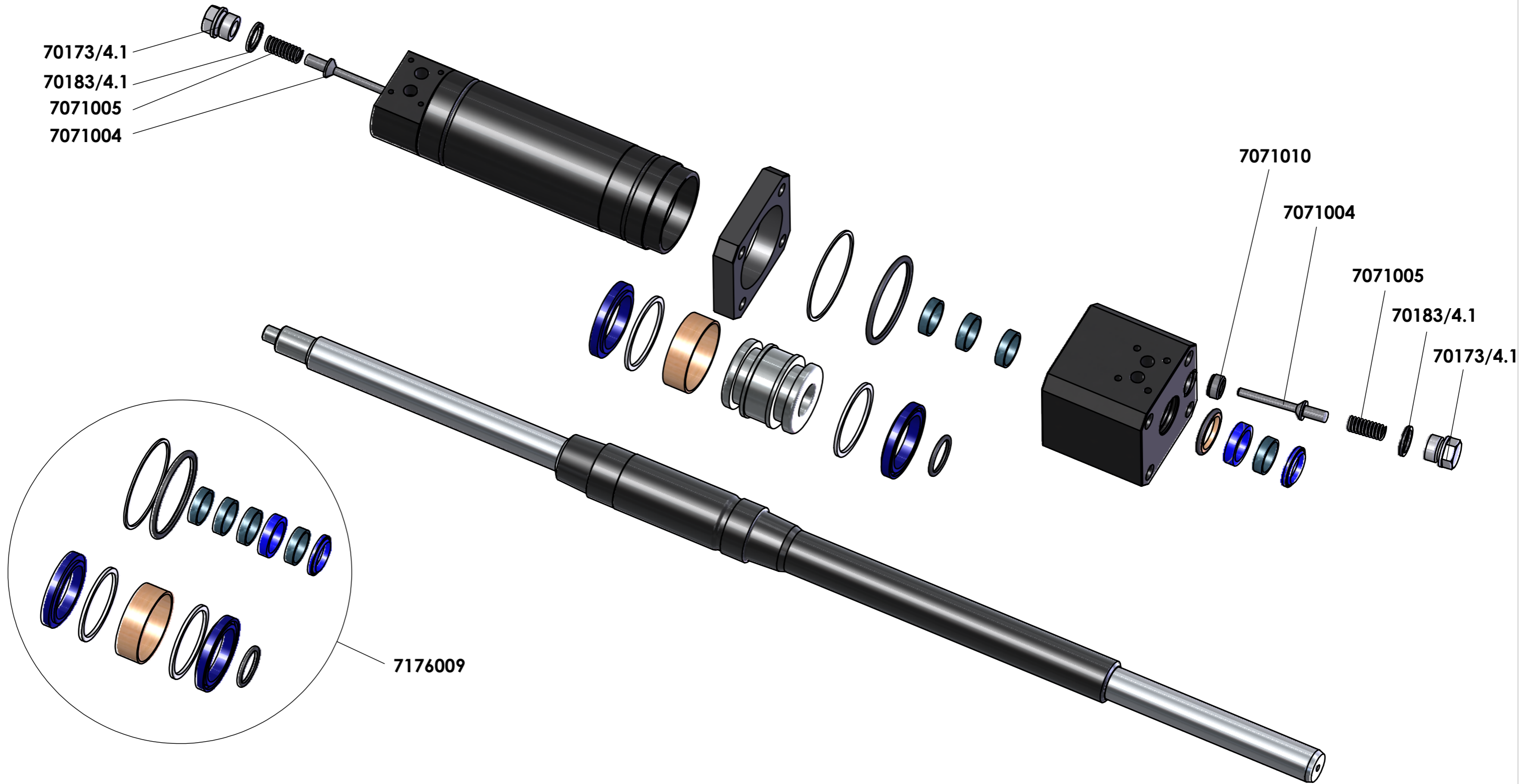
A3

This drawing and the information contained herein is for general presentation purposes only.
This drawing is not intended for use on engineering plans and can be used as "as-is".
This drawing is the property of Cargo Floor B.V. and must not be copied or reproduced without their written authority.

Page 3

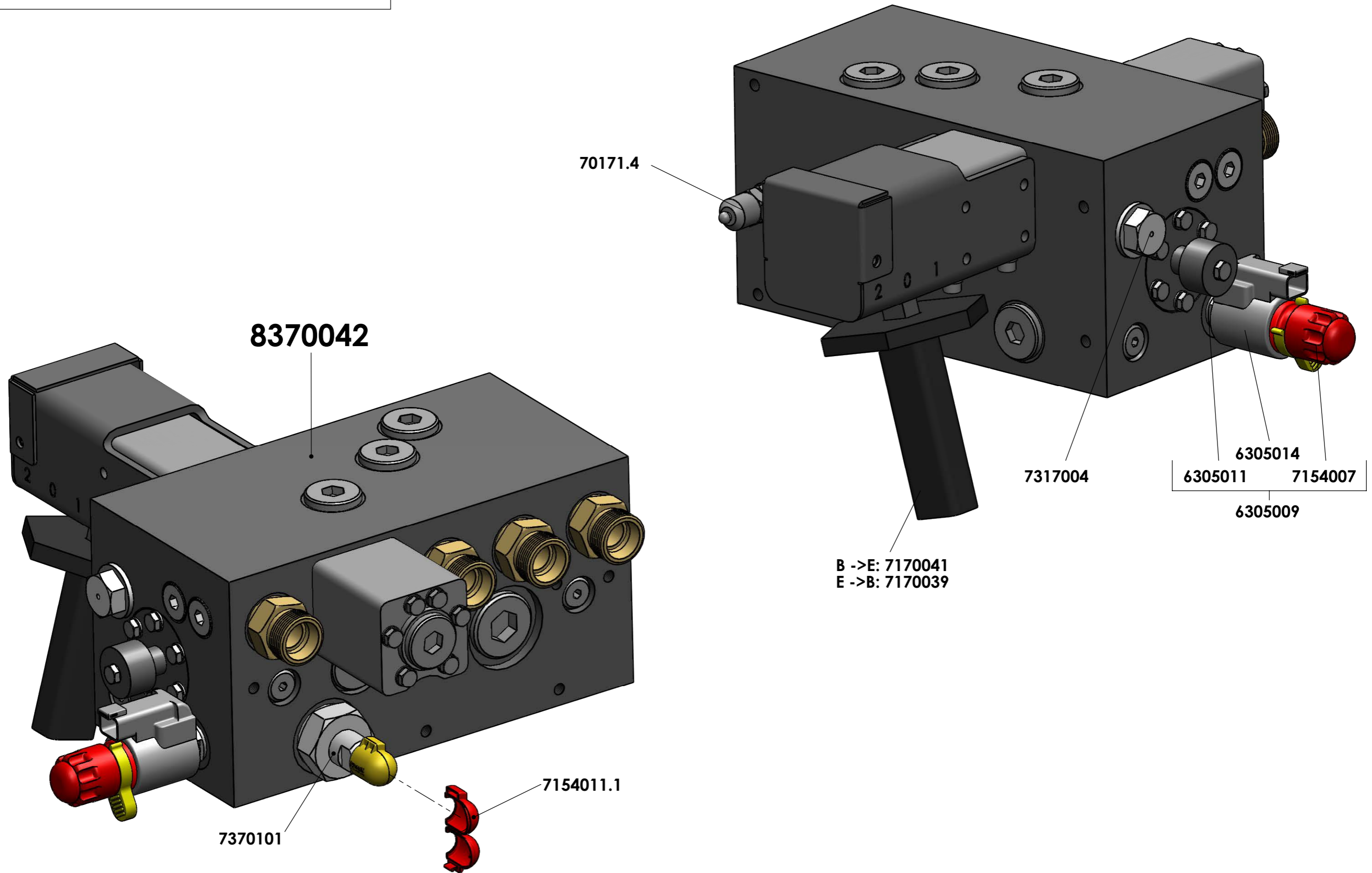
ART. NR. Nº DE PEDIDO	LEIDINGEN EN FILTERS PAGINA 3 BENAMING	CONDUCTO & FILTRO PÁGINA 1 DESCRIPCIÓN	
7004120	Rechte inschroefkoppeling 1" x 20 mm	Aclop. roscado dcho 1" x 20 mm	
7004125	Rechte inschroefkoppeling 1" x 25 mm	Aclop. roscado dcho 1" x 25 mm	
7155057	Hydraulische leiding nr. 1 (besturingsventiel 02/CF100)	Tubo hidráulico nº 1 (válvula de control 02/CF100)	
7155058	Hydraulische leiding nr. 2 (besturingsventiel 02/CF100)	Tubo hidráulico nº 2 (válvula de control 02/CF100)	
7155059	Hydraulische leiding nr. 3 (besturingsventiel 02/CF100)	Tubo hidráulico nº 3 (válvula de control 02/CF100)	
7155060	Hydraulische leiding nr. 4 (besturingsventiel 02/CF100)	Tubo hidráulico nº 4 (válvula de control 02/CF100)	
7157005	Common rail A compleet	Common rail A completo	
7372005	CF Filterelement (04/2005 - ...), inclusief pakkingset	CF Elemento del filtro (04/2005 - ...)	
7372006	Filterset Cargo Floor (compleet)	Set de filtros Cargo Floor completo	
70092020	Stelbare haakse koppeling 20 x 20 mm.	Acoplamiento cuadrado regulado 20 x 20mm	
70043/420	Rechte inschroefkoppeling 3/4" x 20 mm.	Tuerca de unión macho 3/4" x 20 mm.	

FOR INFORMATION ONLY !



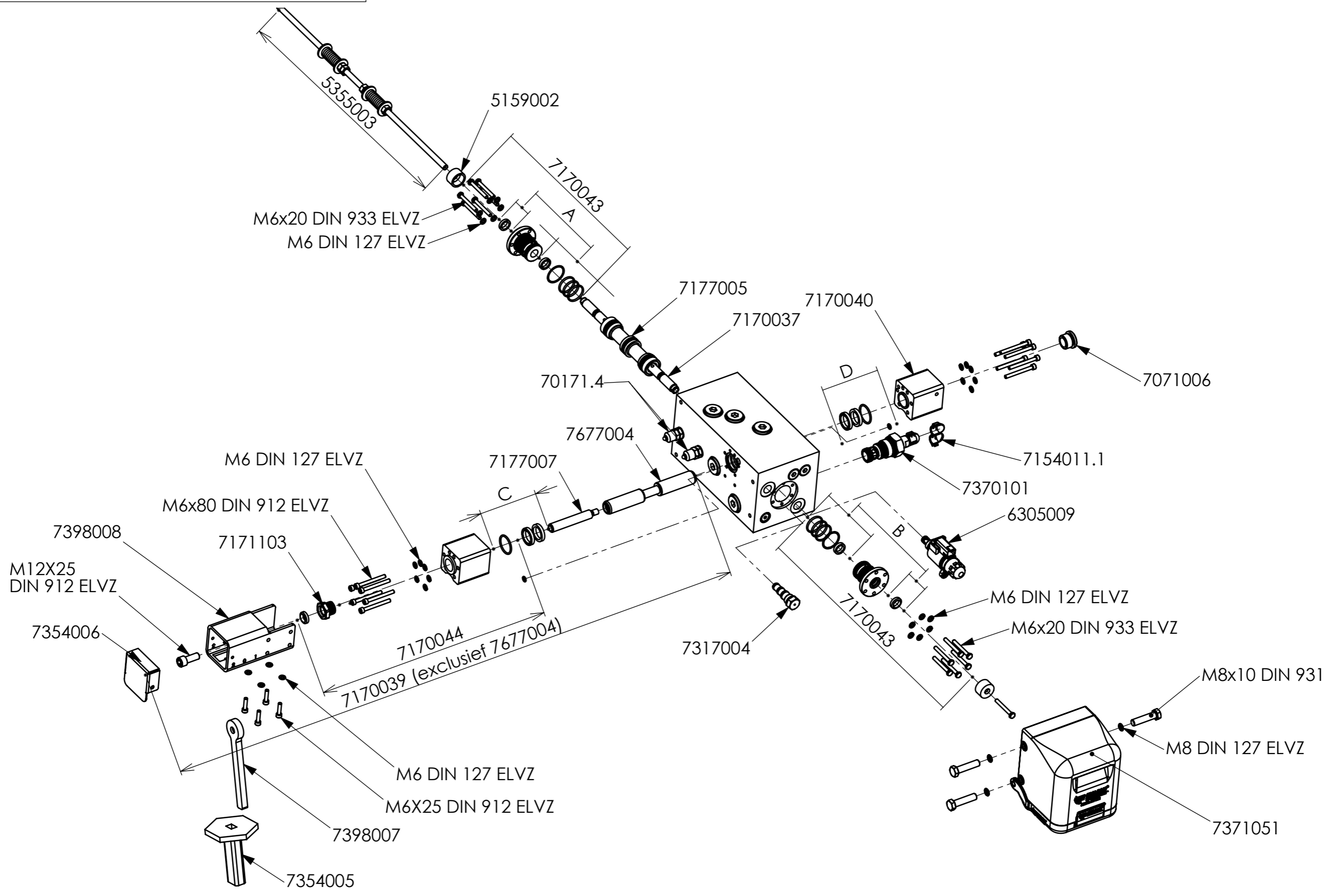
ART. NR. Nº DE PEDIDO	CILINDER PAGINA 4 BENAMING	CILINDRO PÁGINA 1 DESCRIPCIÓN	
7071004	Klep cilinder	Válvula para cilindro	
7071005	Veer terugslagklep	Muelle	
7176009	Afdichtingset cilinder (CF100)	Válvulas para el cilindro (CF100)	
70173/4.1	Kraagplug 3/4 (hol)	Clavija ¾ para muelle de válvula (cóncavo)	
70183/4.1	Bonded seal 3/4" (afgedraaid)	Junta de estanqueidad 3/4"	

FOR INFORMATION ONLY !



ART. NR. Nº DE PEDIDO	BESTURINGSVENTIEL "B" BEDIENING PAGINA 5 BENAMING	VALVULA DE CONTROL "B" PÁGINA 1 DESCRIPCIÓN	
6305009	Magneet + stift 24V Cargo Floor (GS02) (inc. rode noodbediening)	Cartucho + imán 24 V. Cargo Floor (GS02) (incl. control en peligro)	
6305011	Stift Cargo Floor (GS02) (inc. rode noodbediening)	Cartucho Cargo Floor (GS02) (incl. control en peligro)	
6305014	Magneet Cargo Floor G(+GS)02 24V	De imán Cargo Floor G(+GS)02 24V	
7154007	Kunststof noodhandbediening GS02	Sintético manual control en peligro GS02	
7154011.1	Zegeldop voor DB ventiel (rood) – spare part	Tapa de sellado para válvula de seguridad de presión (roja) - pieza de repuesto	
7170039	Ombouwset besturingsventiel E->B inclusief arretering	Kit para modificar un sistema "E" un sistema "B", incl. fiador	
7170041	Ombouwset besturingsventiel B->E	Kit para modificar un sistema "B" un sistema "E"	
7317004	Plug G02 t.b.v. B-bediening	Cartucho de control G02 para B-control	
7370101	Drukstift drukkbelegzingsventiel	Cartucho a presión	
8370042	Besturingsventiel 02 B-bediend (compleet)	Válvula de control 02 "B" (completo)	
70171.4	Minimess plug (0-225 Bar)	Minimess tapón (0-225 Bar)	

FOR INFORMATION ONLY!



$A+B+C+D=7376009$



Cargo Floor B.V.
Byte 14
NL-7741 MK Coevorden
Phone : +31-524-593900
E-mail : info@cargofloor.com

Project:
EXPLODED VIEWS CF100 SLL
Subject:
Control valve B-operation

Date: 28-02-2019

Drawn: SK

Drw. nr.:
EV50000-CF-234

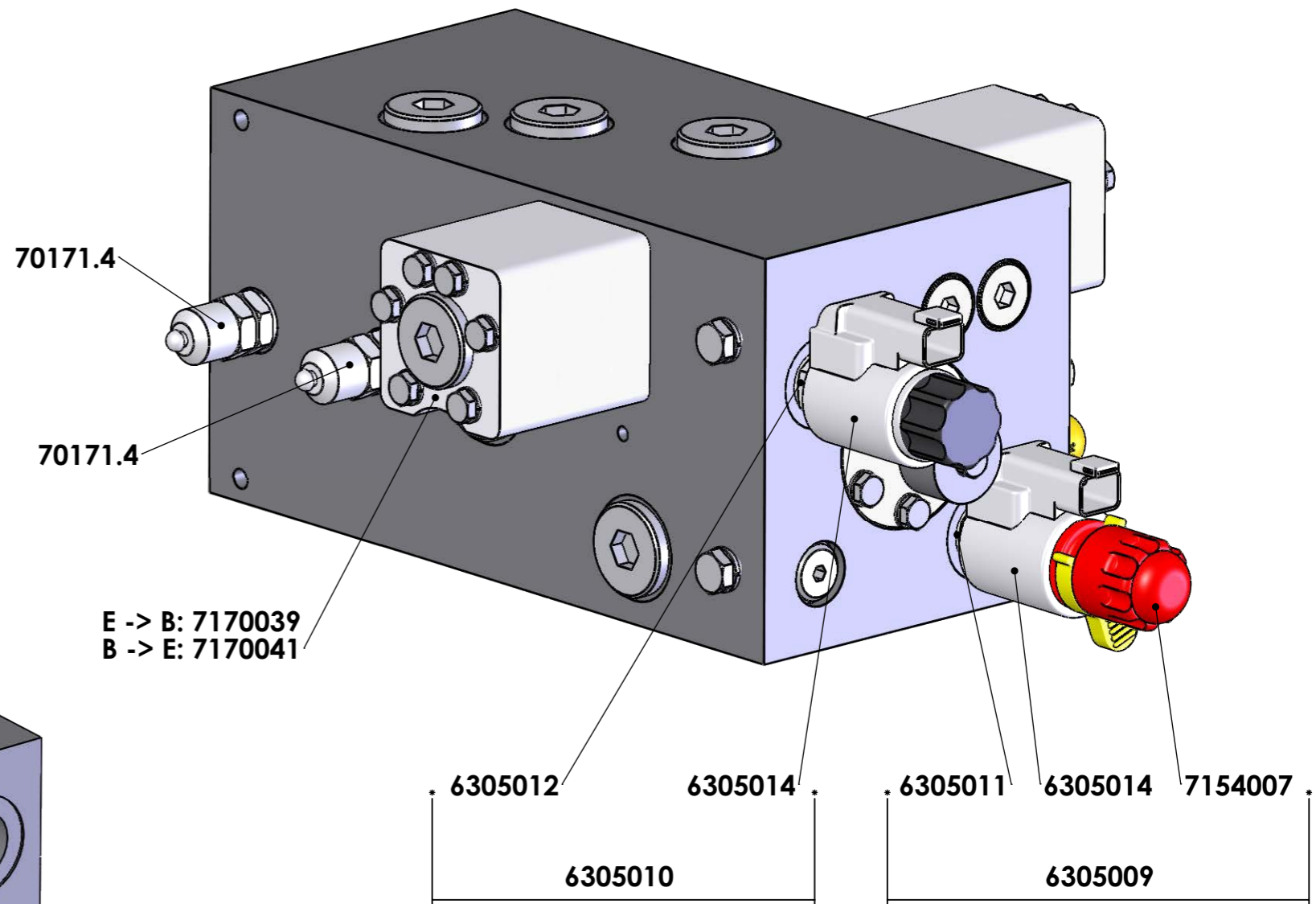
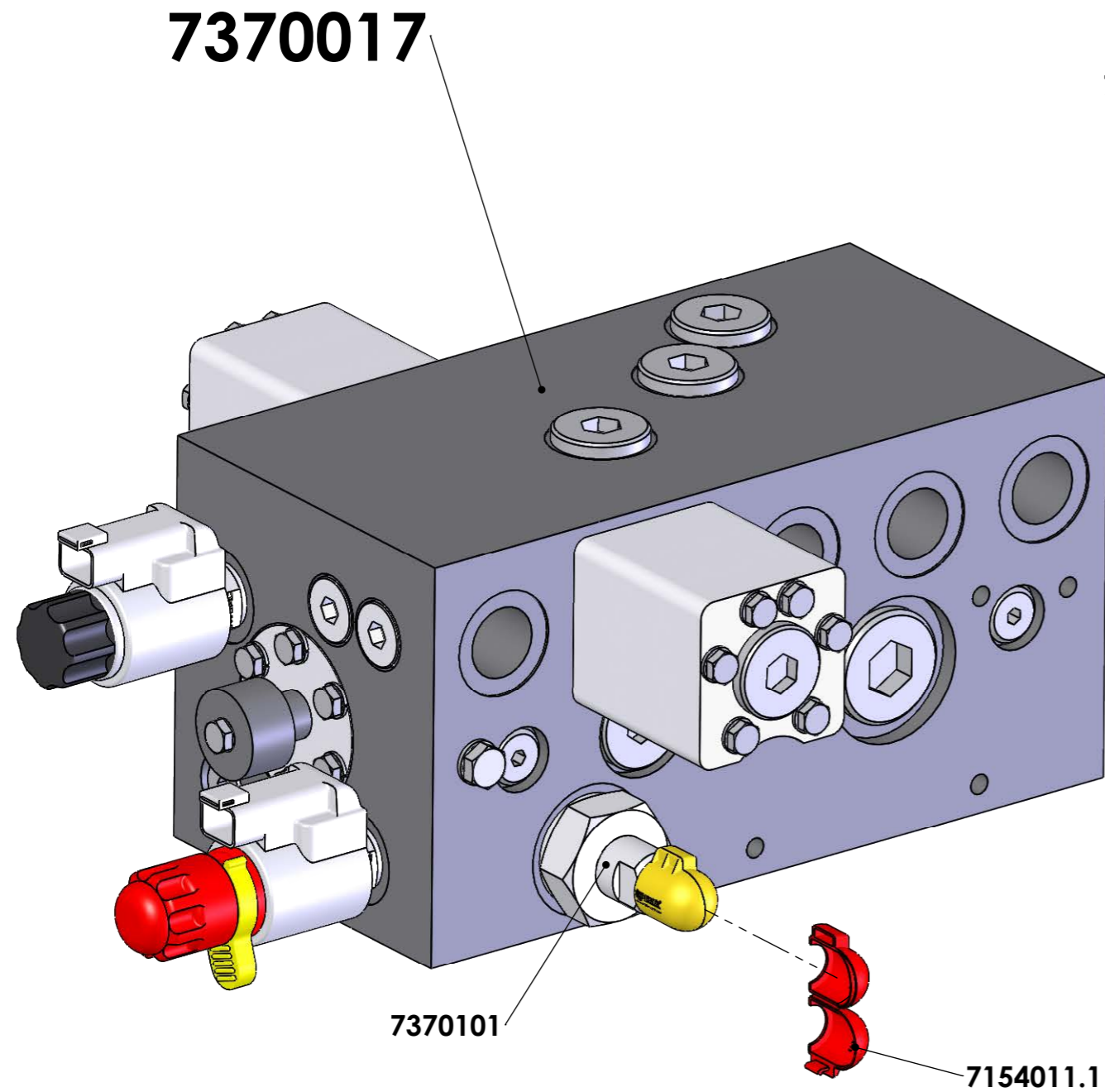
A3

This drawing and the information contained herein is for general presentation purposes only.
This drawing is not intended for use on engineering plans and can be used as "as-is".
This drawing is the property of Cargo Floor B.V. and must not be copied or reproduced without their written authority.

Page 6

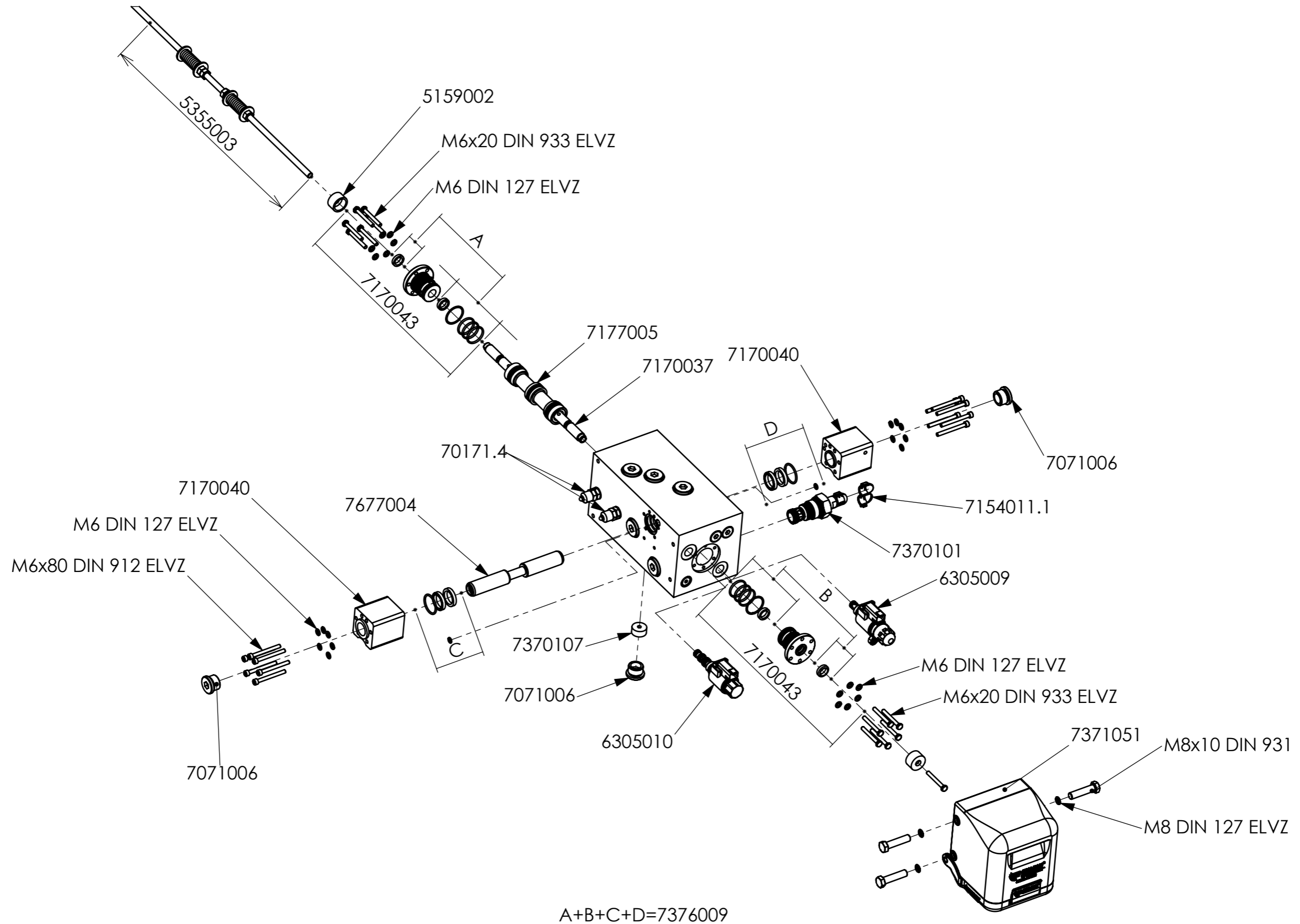
ART. NR. Nº DE PEDIDO	BESTURINGSVENTIEL "B" BEDIENING PAGINA 6 BENAMING	VALVULA DE CONTROL "B" PÁGINA 1 DESCRIPCIÓN	
5159002	Afstandsring rond 30 (omschakelventiel)	Pieza de unión, redondante 30 (válvula rev.)	
5355003	Draadstang compleet (1000 mm.)	Barra roscada completo (1000 mm.)	
6305009	Magneet + stift 24V Cargo Floor (GS02) (inc. rode noodbediening)	Cartucho + imán 24 V. Cargo Floor (GS02) (incl. control en peligno)	
7071006	Inbus kraagplug 3/4 incl. dichting	Llave macho 3/4	
7154011.1	Zegeldop voor DB ventiel (rood) – spare part	Tapa de sellado para válvula de seguridad de presión (roja) - pieza de repuesto	
7170037	Voorstuur omschakelplunjer L.= 306 mm. / D.= 16 mm compleet	Varilla de cambio L.= 306 mm. / D.= 16 mm. completo	
7170039	Ombouwset besturingsventiel E->B inclusief arretering	Kit para modificar un sistema "E" un sistema "B", incl. fiador	
7170040	Deksel Bedienplunjer besturingsventiel 02 compleet	Cabeza para alojamiento vástago operacional válvula de control 02 completo	
7170043	Deksel Omschakelplunjer besturingsventiel 02 compleet	Cabeza válvula de cambio válvula de control 02 completo	
7170044	Deksel bedienplunjer besturingsventiel 02 (arretering) compleet	Cabeza para alojamiento vástago operacional válvula de control 02 (fiador) completo	
7171103	Bronzen bus (B-bediening) incl. afstrijker	Casquillo de bronce para (B-operación)	
7177005	Plunjer omschakel L.= 146 mm. / D.= 35 mm. compleet	Vástago válvula de cambio L.= 146 mm. / D.= 35 mm. completo	
7177007	Koppelstang B-bediening ø16 (M10/M12) compleet	Barilla de cone ión B-operación ø16 (M10/M12) completo	
7317004	Plug G02 t.b.v. B-bediening	Cartucho de control G02 para B-control	
7354005	Handvat (rubber)	Asidero (goma)	
7354006	Stalen dop 70x70	Tapón (de acero) 70x70	
7370101	Drukstift drukbegrenzingsventiel	Cartucho a presión	
7371051	Beschermkap besturingsventiel 02 (compleet)	Cubierta protectora válvula de control 02 (completo)	
7376009	Afdichtingset besturingsventiel 02 compleet	Juntas para la válvula de control 02 completo	
7398007	Hendel oog (besturingsventiel 02)	Pestaña de control (válvula de control 02)	
7398008	Koker met S-arretering (besturingsventiel 02)	Tubo de Bloqueo en S (Bloque de Control 02)	
7677004	Bedienplunjer L.= 195 mm. / D.= 25 mm. compleet	Vástago operacional L.= 195 mm. / D.= 25 mm. completo	
70171.4	Minimess plug (0-225 Bar)	Minimess tapón (0-225 Bar)	

FOR INFORMATION ONLY !



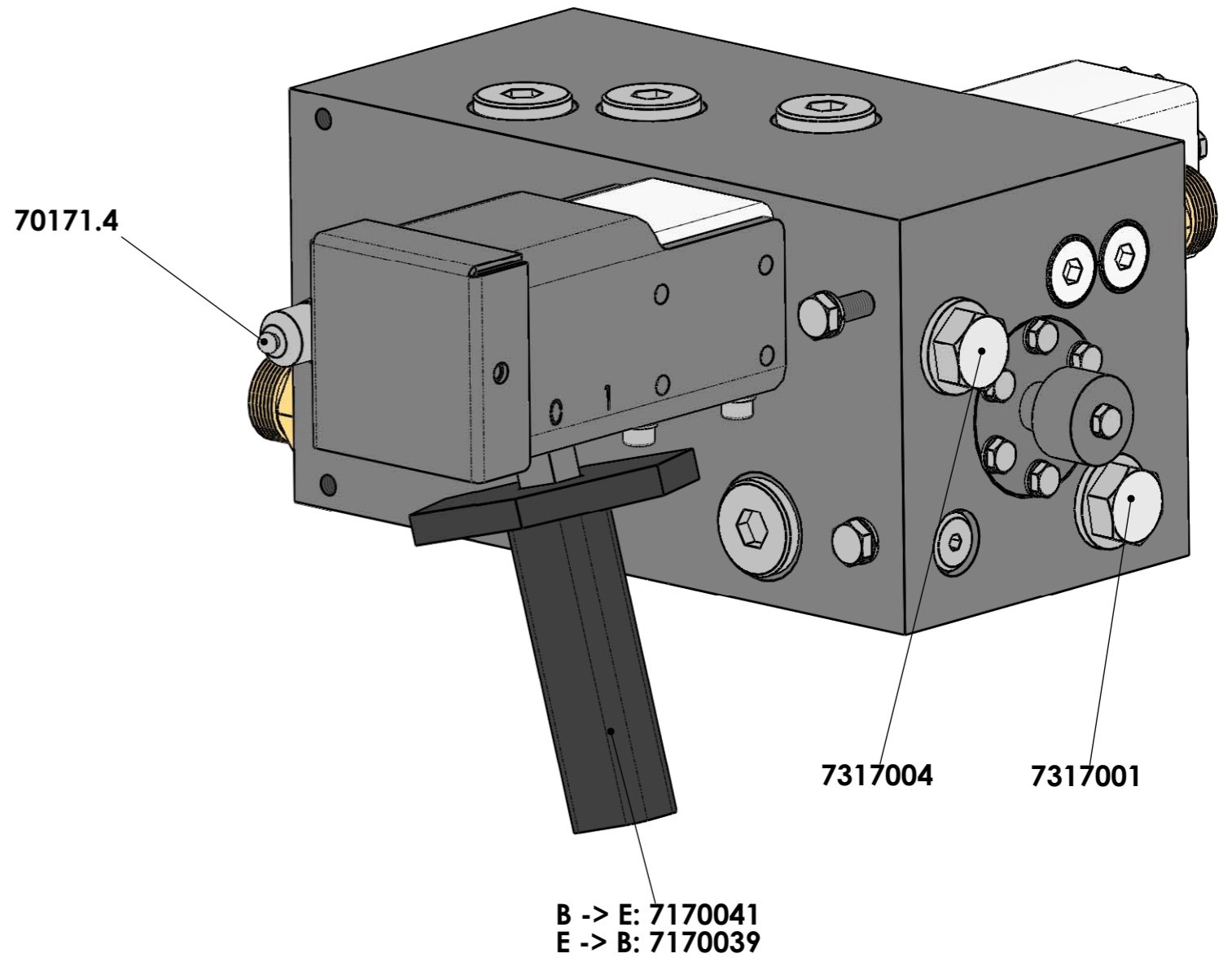
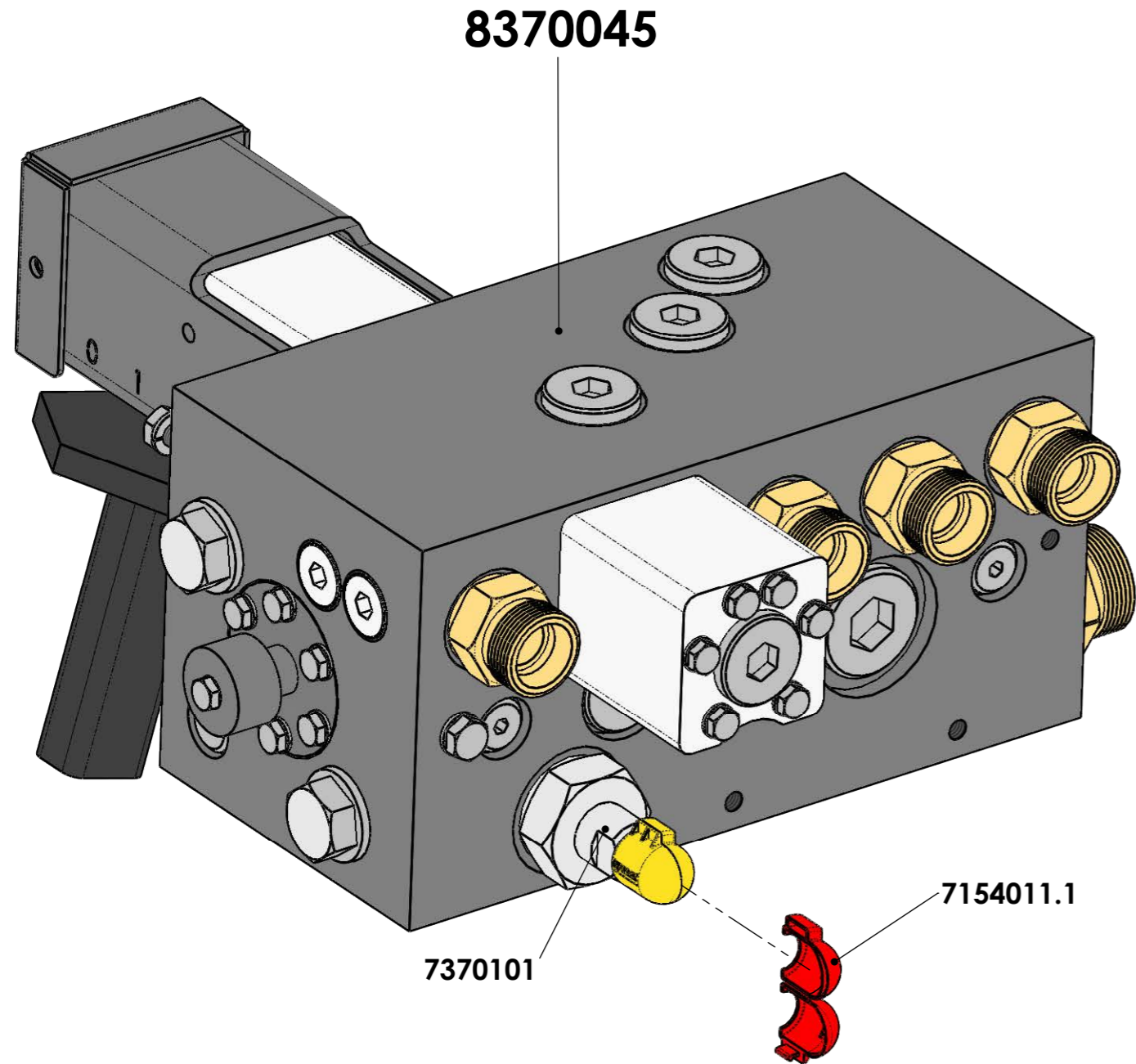
ART. NR. Nº DE PEDIDO	BESTURINGSVENTIEL "E" BEDIENING PAGINA 7 BENAMING	VALVULA DE CONTROL "E" PÁGINA 1 DESCRIPCIÓN	
6305009	Magneet + stift 24V Cargo Floor (GS02) (inc. rode noodbediening)	Cartucho + imán 24 V. Cargo Floor (GS02) (incl. control en peligro)	
6305010	Magneet + stift 24V Cargo Floor (G02)	Cartucho + imán 24 V. Cargo Floor (G02)	
6305011	Stift Cargo Floor (GS02) (inc. rode noodbediening)	Cartucho Cargo Floor (GS02) (incl. control en peligro)	
6305012	Stift Cargo Floor (G02)	Cartucho Cargo Floor (G02)	
6305014	Magneet Cargo Floor G(+GS)02 24V	De imán Cargo Floor G(+GS)02 24V	
7154007	Kunststof noodhandbediening GS02	Sintético manual control en peligro GS02	
7154011.1	Zegeldop voor DB ventiel (rood) – spare part	Tapa de sellado para válvula de seguridad de presión (roja) - pieza de repuesto	
7170039	Ombouwset besturingsventiel E->B inclusief arretering	Kit para modificar un sistema "E" un sistema "B", incl. fiador	
7170041	Ombouwset besturingsventiel B->E	Kit para modificar un sistema "B" un sistema "E"	
7370017	Besturingsventiel 02 E-bediend (compleet)	Válvula de control 02 "E" (completo)	
7370101	Drukstift drukbegrenzingsventiel	Cartucho a presión	
70171.4	Minimess plug (0-225 Bar)	Minimess tapón (0-225 Bar)	

FOR INFORMATION ONLY !



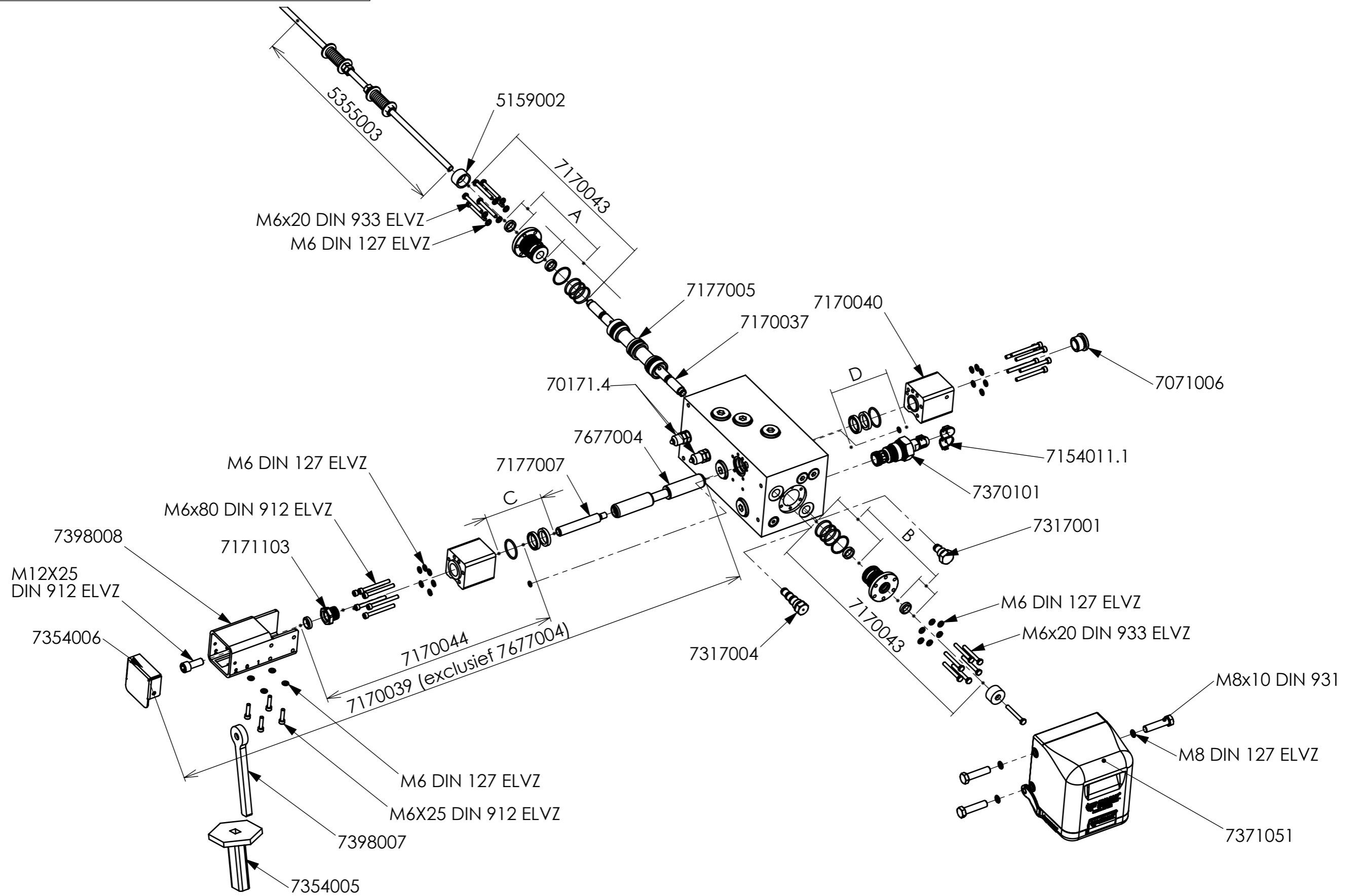
ART. NR. Nº DE PEDIDO	BESTURINGSVENTIEL "E" BEDIENING PAGINA 8 BENAMING	VALVULA DE CONTROL "E" PÁGINA 1 DESCRIPCIÓN	
5159002	Afstandsring rond 30 (omschakelventiel)	Pieza de unión, redondamente 30 (válvula rev.)	
5355003	Draadstang compleet (1000 mm.)	Barra roscada completo (1000 mm.)	
6305009	Magneet + stift 24V Cargo Floor (GS02) (inc. rode noodbediening)	Cartucho + imán 24 V. Cargo Floor (GS02) (incl. control en peligno)	
6305010	Magneet + stift 24V Cargo Floor (G02)	Cartucho + imán 24 V. Cargo Floor (G02)	
7071006	Inbus kraagplug 3/4 incl. dichting	Llave macho 3/4	
7154011.1	Zegeldop voor DB ventiel (rood) – spare part	Tapa de sellado para válvula de seguridad de presión (roja) - pieza de repuesto	
7170037	Voorstuur omschakelplunjer L.= 306 mm. / D.= 16 mm compleet	Varilla de cambio L.= 306 mm. / D.= 16 mm. completo	
7170040	Deksel Bedienplunjer besturingsventiel 02 compleet	Cabeza para alojamiento vástago operacional válvula de control 02 completo	
7170043	Deksel Omschakelplunjer besturingsventiel 02 compleet	Cabeza válvula de cambio válvula de control 02 completo	
7177005	Plunjer omschakel L.= 146 mm. / D.= 35 mm. compleet	Vástago válvula de cambio L.= 146 mm. / D.= 35 mm. completo	
7370101	Drukstift drukbegrenzingsventiel	Cartucho a presión	
7370107	Drossel ø6.5 mm (besturingsventiel 02)	Ahogador ø6.5 mm (válvula de control 02)	
7371051	Beschermkap besturingsventiel 02 (compleet)	Cubierta protectora válvula de control 02 (completo)	
7376009	Afdichtingset besturingsventiel 02 compleet	Juntas para la válvula de control 02 completo	
7677004	Bedienplunjer L.= 195 mm. / D.= 25 mm. compleet	Vástago operacional L.= 195 mm. / D.= 25 mm. completo	
70171.4	Minimess plug (0-225 Bar)	Minimess tapón (0-225 Bar)	

FOR INFORMATION ONLY !



ART. NR. Nº DE PEDIDO	BESTURINGSVENTIEL "A" BEDIENING PAGINA 9 BENAMING	VALVULA DE CONTROL "A" PÁGINA 1 DESCRIPCIÓN	
7154011.1	Zegeldop voor DB ventiel (rood) – spare part	Tapa de sellado para válvula de seguridad de presión (roja) - pieza de repuesto	
7170039	Ombouwsset besturingsventiel E->B inclusief arretering	Kit para modificar un sistema "E" un sistema "B", incl. fiador	
7170041	Ombouwsset besturingsventiel B->E	Kit para modificar un sistema "B" un sistema "E"	
7317001	A-plug	Tapón A	
7317004	Plug G02 t.b.v. B-bediening	Cartucho de control G02 para B-control	
7370101	Drukstift drukkbezigingsventiel	Cartucho a presión	
8370045	Besturingsventiel 02 A-bediend (compleet)	Válvula de control 02 "A" (completo)	
70171.4	Minimess plug (0-225 Bar)	Minimess tapón (0-225 Bar)	

FOR INFORMATION ONLY!



A+B+C+D=7376009

ART. NR. Nº DE PEDIDO	BESTURINGSVENTIEL "A" BEDIENING PAGINA 10 BENAMING	VALVULA DE CONTROL "A" PÁGINA 1 DESCRIPCIÓN	
5159002	Afstandsring rond 30 (omschakelventiel)	Pieza de unión, redondamento 30 (válvula rev.)	
5355003	Draadstang compleet (1000 mm.)	Barra roscada completo (1000 mm.)	
7071006	Inbus kraagplug 3/4 incl. dichting	Liave macho 3/4	
7154011.1	Zegeldop voor DB ventiel (rood) – spare part	Tapa de sellado para válvula de seguridad de presión (roja) - pieza de repuesto	
7170037	Voorstuur omschakelplunjer L.= 306 mm. / D.= 16 mm compleet	Varilla de cambio L.= 306 mm. / D.= 16 mm. completo	
7170039	Ombouwset besturingsventiel E->B inclusief arretering	Kit para modificar un sistema "E" un sistema "B", incl. fiador	
7170040	Deksel Bedienplunjer besturingsventiel 02 compleet	Cabeza para alojamiento vástago operacional válvula de control 02 completo	
7170043	Deksel Omschakelplunjer besturingsventiel 02 compleet	Cabeza válvula de cambio válvula de control 02 completo	
7170044	Deksel bedienplunjer besturingsventiel 02 (arretering) compleet	Cabeza para alojamiento vástago operacional válvula de control 02 (fiador) completo	
7171103	Bronzen bus (B-bediening) incl. afstrijker	Casquillo de bronce para (B-operación)	
7177005	Plunjer omschakel L.= 146 mm. / D.= 35 mm. compleet	Vástago válvula de cambio L.= 146 mm. / D.= 35 mm. completo	
7177007	Koppelstang B-bediening ø16 (M10/M12) compleet	Barilla de cone ión B-operación ø16 (M10/M12) completo	
7317001	A-plug	Tapón A	
7317004	Plug G02 t.b.v. B-bediening	Cartucho de control G02 para B-control	
7354005	Handvat (rubber)	Asidero (goma)	
7354006	Stalen dop 70x70	Tapón (de acero) 70x70	
7370101	Drukstift drukbegrenzingsventiel	Cartucho a presión	
7371051	Beschermkap besturingsventiel 02 (compleet)	Cubierta protectora válvula de control 02 (completo)	
7376009	Afdichtingset besturingsventiel 02 compleet	Juntas para la válvula de control 02 completo	
7398007	Hendel oog (besturingsventiel 02)	Pestaña de control (válvula de control 02)	
7398008	Koker met S-arretering (besturingsventiel 02)	Tubo de Bloqueo en S (Bloque de Control 02)	
7677004	Bedienplunjer L.= 195 mm. / D.= 25 mm. compleet	Vástago operacional L.= 195 mm. / D.= 25 mm. completo	
70171.4	Minimess plug (0-225 Bar)	Minimess tapón (0-225 Bar)	