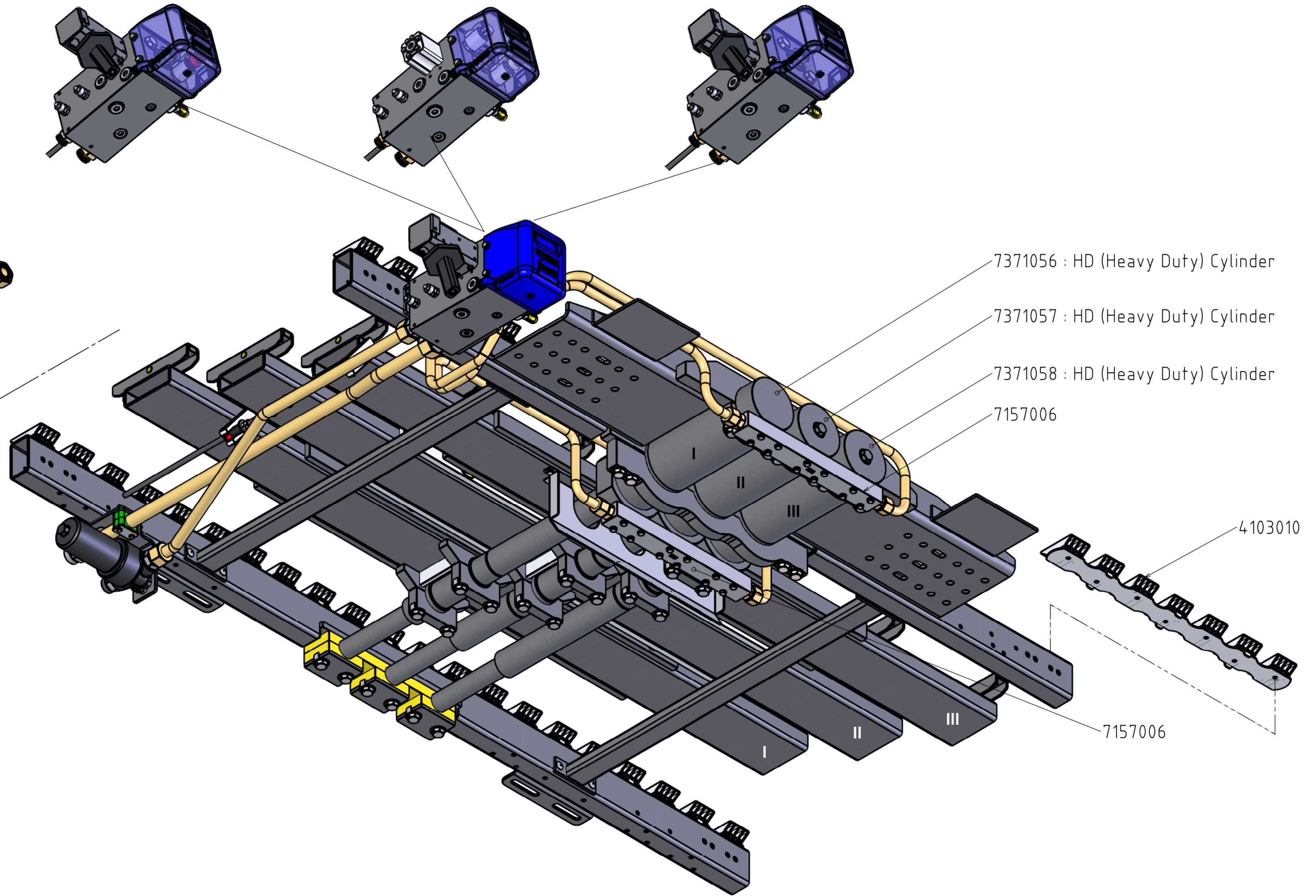
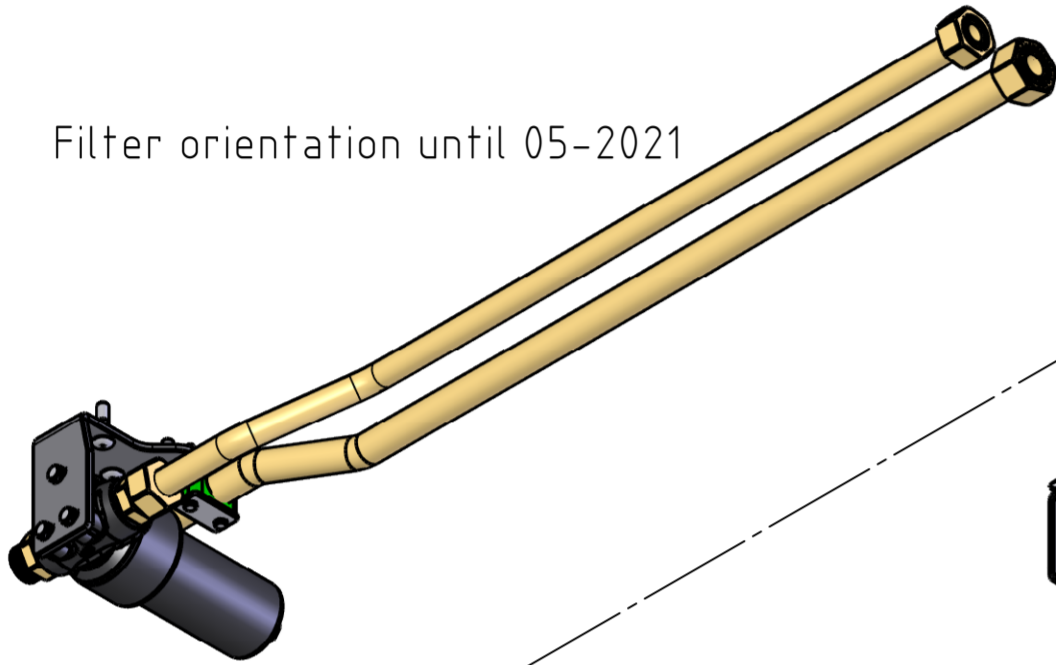



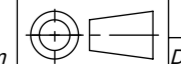
FOR INFORMATION ONLY!

B-valve: Page 5,6


E-valve: Page 7,8

A-valve: Page 9,10

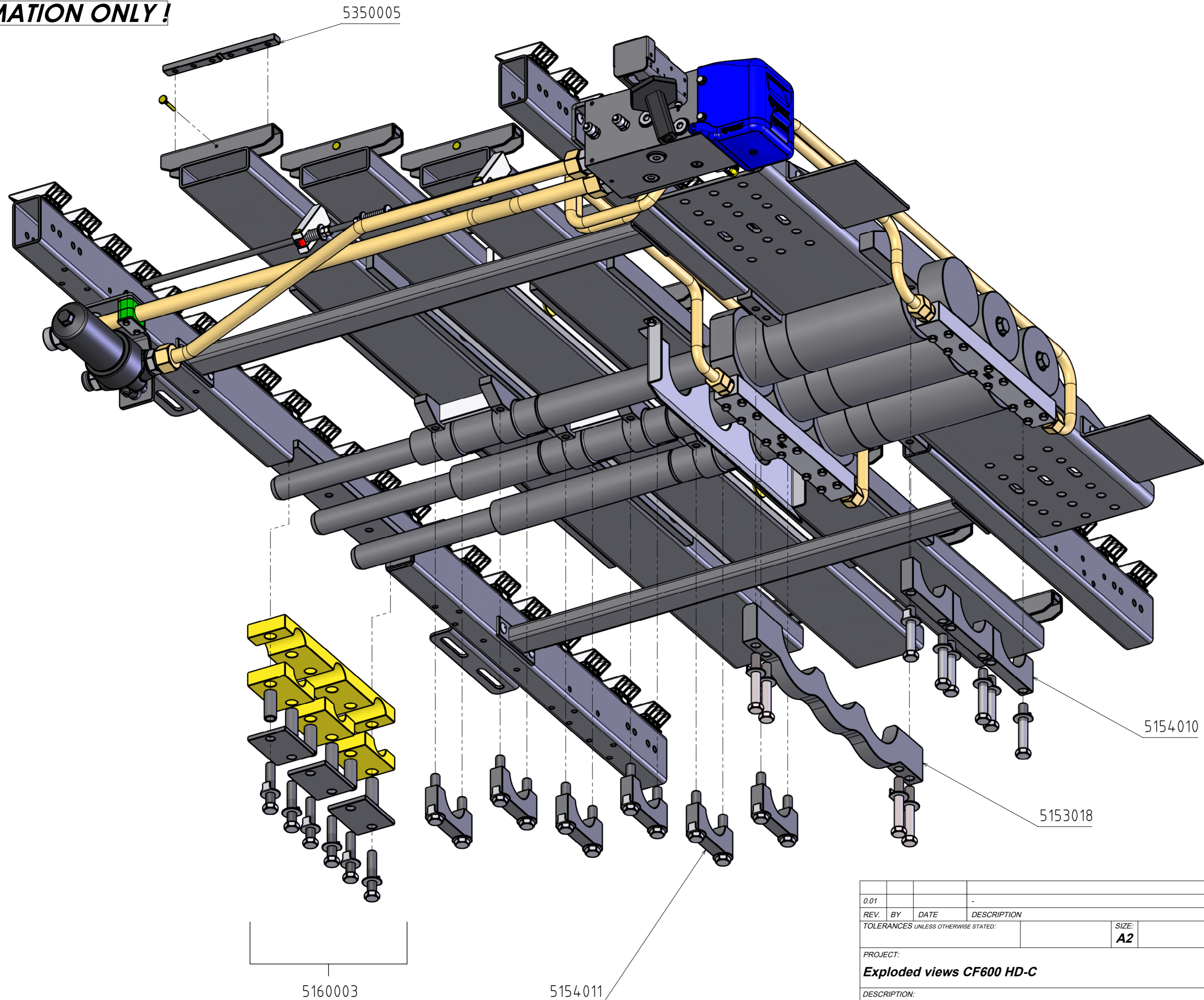



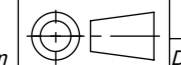
0.01									
REV.	BY	DATE	DESCRIPTION						
TOLERANCES UNLESS OTHERWISE STATED:								SIZE: A2	ART. NO.:
PROJECT: Exploded views CF600 HD-C								DIMENSIONS: MM [INCH]	
DESCRIPTION: Assembly drawing								MATERIAL: -	
SCALE: - SHEET: 1/1									
DRAWN: GG-C DR. DATE: 7-12-2021									
APR. BY: - APR. DATE: -									
TREATMENT: NONE									
CATEGORY:									
DRAWING NUMBER: EV60000-CF-221									
DEBURR SHARP EDGES WEIGHT: 527.89 KG									
 Byte 14 NL-7741 MK Coevorden Phone : +31-524-593900 E-mail : info@cargo-floor.com									
PROJECTION:  THIS DRAWING IS THE PROPERTY OF CARGO FLOOR B.V. AND MUST NOT BE COPIED OR REPRODUCED WITHOUT THEIR WRITTEN AUTHORITY (ISO 16016:2016)									

ART. NR. НОМЕР ИЗДЕЛИЯ	SAMENSTELLING PAGINA 1 BENAMING	СОСТАВ СТР. 1 ОПИСАНИЕ	
4103010	Kunststofkam 7/112 H32mm (wit)	Пластиковая опорная пластина 7/112 высота 32 мм (белая)	
7157006	Common rail CF600 HDC-4.7	Общая магистраль CF600 HDC-4.7	
7371056	Hydraulische cilinder CF600 HDC-4.7 nr. 1 inclusief bevestigingsmateriaal	Гидравлический цилиндр CF600 HDC-4.7 №1 с крепежным материалом	
7371057	Hydraulische cilinder CF600 HDC-4.7 nr. 2 inclusief bevestigingsmateriaal	Гидравлический цилиндр CF600 HDC-4.7 №2 с крепежным материалом	
7371058	Hydraulische cilinder CF600 HDC-4.7 nr. 3 inclusief bevestigingsmateriaal	Гидравлический цилиндр CF600 HDC-4.7 №3 с крепежным материалом	

 +31 524 593 900 info@cargofloor.com cargofloor.com

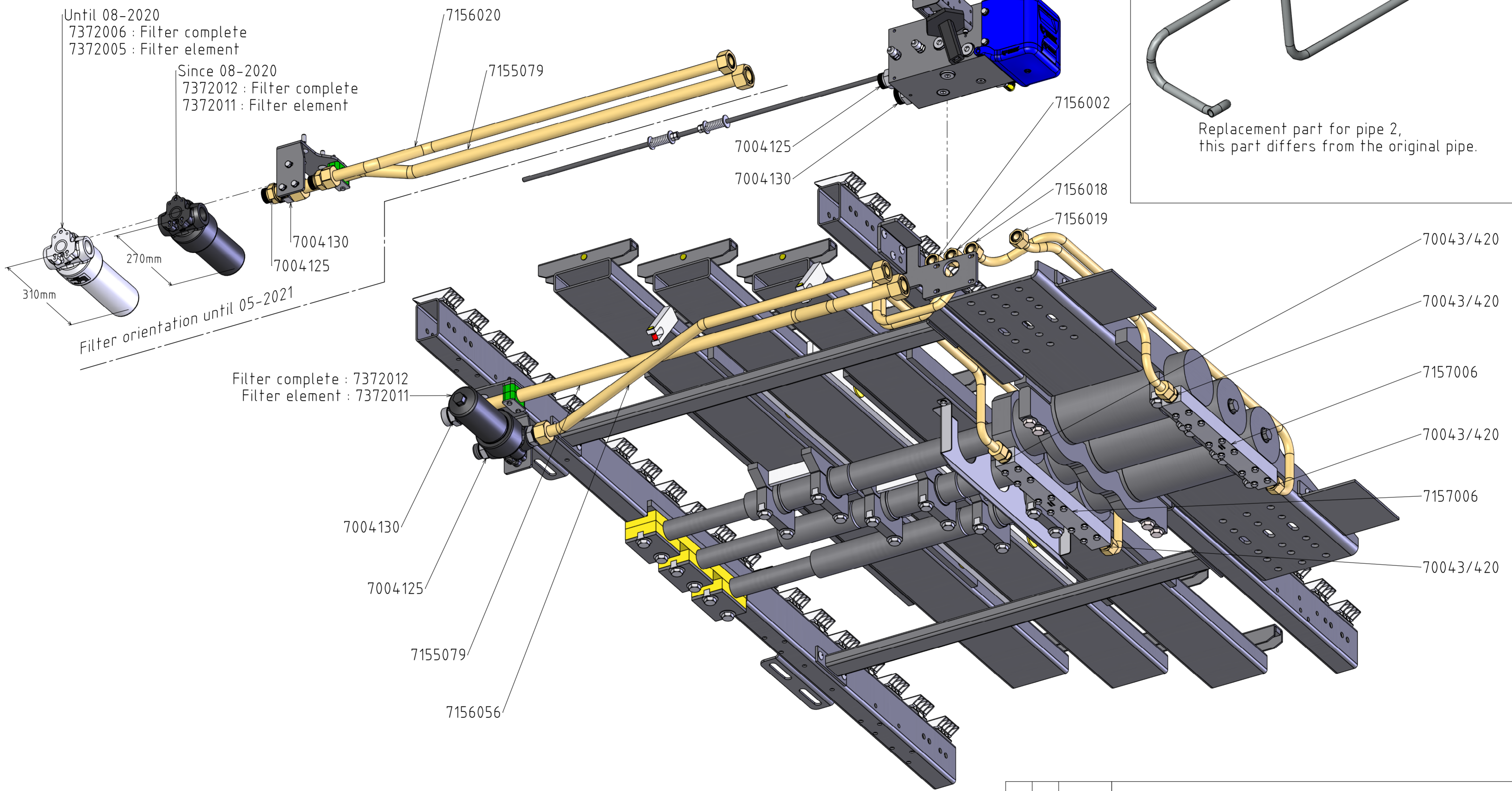
FOR INFORMATION ONLY!



0.01								
REV.	BY	DATE	DESCRIPTION	SIZE:	ART. NO.:			
TOLERANCES UNLESS OTHERWISE STATED:				A2	DIMENSIONS: MM [INCH]			
PROJECT:					MATERIAL:			
Exploded views CF600 HD-C					SCALE:	-	SHEET:	1/1
DESCRIPTION:					DRAWN:	GG-C	DR. DATE:	7-12-2021
Piston rod guidance & cylinder clamps					APR. BY:	-	APR. DATE:	-
					TREATMENT:	NONE		
					CATEGORY:			
					DRAWING NUMBER:	EV60000-CF-222		
 CARGO FLOOR® <small>HORISONTAAL LADEN EN VERPLAATSING</small>					PROJECTION: 	DEBURR SHARP EDGES WEIGHT: -		
Byte 14 NL-7741 MK Coevorden Phone : +31-524-593900 E-mail : info@cargo-floor.com								
THIS DRAWING IS THE PROPERTY OF CARGO FLOOR B.V. AND MUST NOT BE COPIED OR REPRODUCED WITHOUT THEIR WRITTEN AUTHORITY (ISO 16016:2016)								

ART. NR. НОМЕР ИЗДЕЛИЯ	ZUIGERSTANGGELEIDING & CILINDERKLEMBEUGELS PAGINA 2 BENAMING	НАПРАВЛЯЮЩАЯ ШТОКА ПОРШНЯ И КРОНШТЕЙНЫ СТР. 2 ОПИСАНИЕ	
5153018	Klembeugel (3-voudig) CF600 HD-C	Зажимная пластина (тройная) CF600 HD-C	
5154010	Klembeugel cilinder (ø94mm) compleet	Зажимная пластина для гидроцилиндра (ø94мм) в сборе	
5154011	Klembeugel cilindermof (ø74mm) compleet	Зажимная пластина для гильзы гидроцилиндра (ø74мм) в сборе	
5160003	Cilinderstangeleidingsset CF300/CF500/CF600 compleet, massieve uitvoering	Комплект направляющих кронштейнов для 3 штоков цилиндров CF300/CF500/CF600 (повышенной прочности)	
5350005	Montagestrip (6x M12/240 mm.)	Монтажная планка (6 x M12/240мм)	

FOR INFORMATION ONLY!



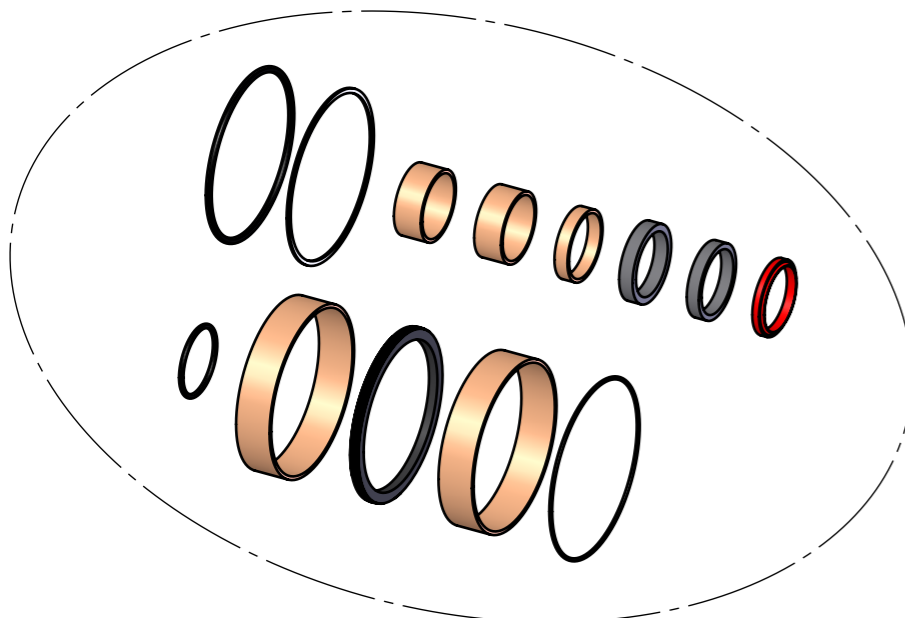
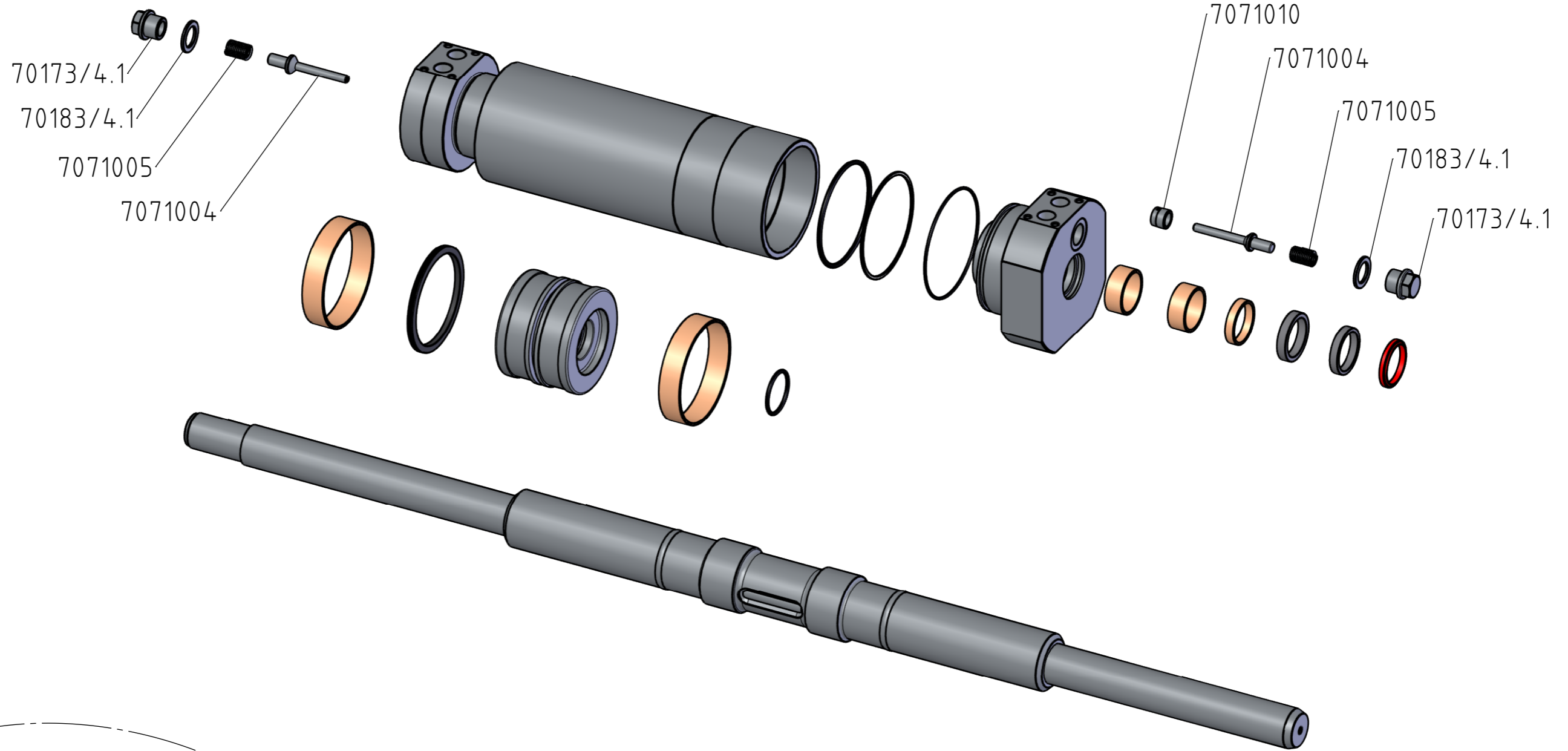
Attention: 7156001


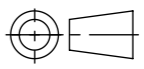
Replacement part for pipe 2,
this part differs from the original pipe.

0.01								
REV.	BY	DATE	DESCRIPTION	SIZE:	ART. NO.:			
TOLERANCES UNLESS OTHERWISE STATED:				A2	DIMENSIONS: MM [INCH]			
PROJECT:					MATERIAL:			
Exploded views CF600 HD-C					SCALE:	-	SHEET:	1/1
DESCRIPTION:					DRAWN:	GG-C	DR. DATE:	7-12-2021
Piping & filter					APR. BY:	-	APR. DATE:	-
					TREATMENT:	NONE		
					CATEGORY:			
					DRAWING NUMBER:	EV60000-CF-223		
					DEBURR SHARP EDGES	WEIGHT:	521.22 KG	
					PROJECTION:			
Byte 14 NL-7741 MK Coevorden Phone : +31-524-593900 E-mail : info@cargo-floor.com								
THIS DRAWING IS THE PROPERTY OF CARGO FLOOR B.V. AND MUST NOT BE COPIED OR REPRODUCED WITHOUT THEIR WRITTEN AUTHORITY (ISO 16016:2016)								

ART. NR. НОМЕР ИЗДЕЛИЯ	LEIDINGEN EN FILTERS PAGINA 3 BENAMING	ТРУБЫ И ФИЛЬТРЫ СТР. 3 ОПИСАНИЕ	
7004125	Rechte inschroefkoppeling 1" x 25 mm	Прямая резьбовая муфта 1" x 25 мм	
7004130	Rechte inschroefkoppeling 1" x 30 mm.	Прямая резьбовая муфта 1" x 30 мм	
7155079	Hydraulische leiding nr. 6PS (besturingsventiel 02)	Гидравлический трубовод 6PS (регулирующий клапан 02)	
7156001	Hydraulische leiding nr. 2 (besturingsventiel 02) compleet	Гидравлический трубовод №2 (регулирующий клапан 02) в сборе	
7156002	Hydraulische leiding nr. 3 (besturingsventiel 02) compleet	Гидравлический трубовод №3 (регулирующий клапан 02) в сборе	
7156018	Hydraulische leiding nr. 1 (besturingsventiel 02/CF600) compleet	Гидравлический трубовод №1 (регулирующий клапан 02/CF600) в сборе	
7156019	Hydraulische leiding 4 (besturingsventiel 02/CF600) compleet	Гидравлический трубовод №4 (регулирующий клапан 02/CF600) в сборе	
7156020	Hydraulische leiding 5 (besturingsventiel 02/CF600) compleet	Гидравлический трубовод №5 (регулирующий клапан 02/CF600) в сборе	
7156056	Leiding 5 (besturingsventiel 02) - gedraaid filter (CF600)	Гидравлический трубовод №5 (регулирующий клапан 02), для повернутого фильтра (CF600)	
7157006	Common rail CF600 HDC-4.7	Общая магистраль CF600 HDC-4.7	
7372005	CF persfilterelement (04/2005 - 08/2020)	Фильтрующий элемент CF (04/2005 - 08/2020)	
7372006	Filterset Cargo Floor - compleet (04/2005 - 08/2020)	Набор фильтров Cargo Floor (в комплекте) (04/2005 - 08/2020)	
7372011	CF persfilterelement QP (08/2020 - ...)	Фильтрующий элемент CF QP (08/2020 - ...)	
7372012	CF persfilterset compleet QP (08/2020 - ...)	Набор фильтров CF (в комплекте) QP (08/2020 - ...)	
70043/420	Rechte inschroefkoppeling 3/4" x 20 mm.	Прямая резьбовая муфта 3/4" x 20 мм	

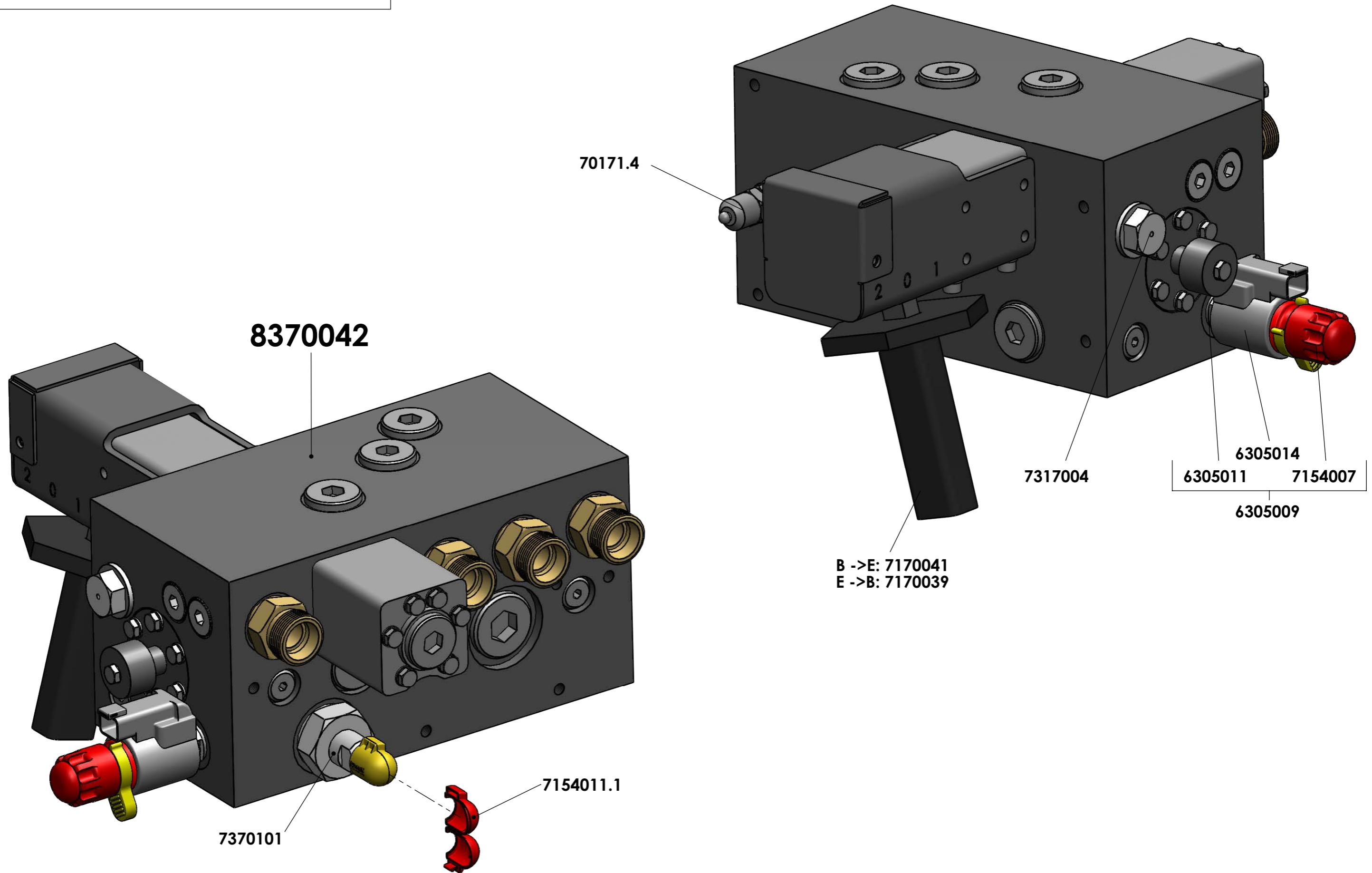
FOR INFORMATION ONLY!



0.01								
REV.	BY	DATE	DESCRIPTION					
TOLERANCES UNLESS OTHERWISE STATED:							SIZE:	ART. NO.:
							A3	
PROJECT:							DIMENSIONS: MM [INCH]	
Exploded views CF600 HD-C							MATERIAL: -	
DESCRIPTION:							SCALE: 1:5	SHEET: 1/1
Cylinder							DRAWN: GG-C	DR. DATE: 14-6-2022
							APR. BY: -	APR. DATE: -
							TREATMENT:	
							CATEGORY:	
							DRAWING NUMBER:	
							EV60000-CF-224	
							DEBURR SHARP EDGES	WEIGHT: 59.78 KG
 CARGO FLOOR® <small>HORIZONTAL LOADING / UNLOADING SYSTEM</small>							PROJECTION: 	
Byte 14 NL-7741 MK Coevorden Phone : +31-524-593900 E-mail : info@cargo-floor.com								
THIS DRAWING IS THE PROPERTY OF CARGO FLOOR B.V. AND MUST NOT BE COPIED OR REPRODUCED WITHOUT THEIR WRITTEN AUTHORITY (ISO 16016:2016)								

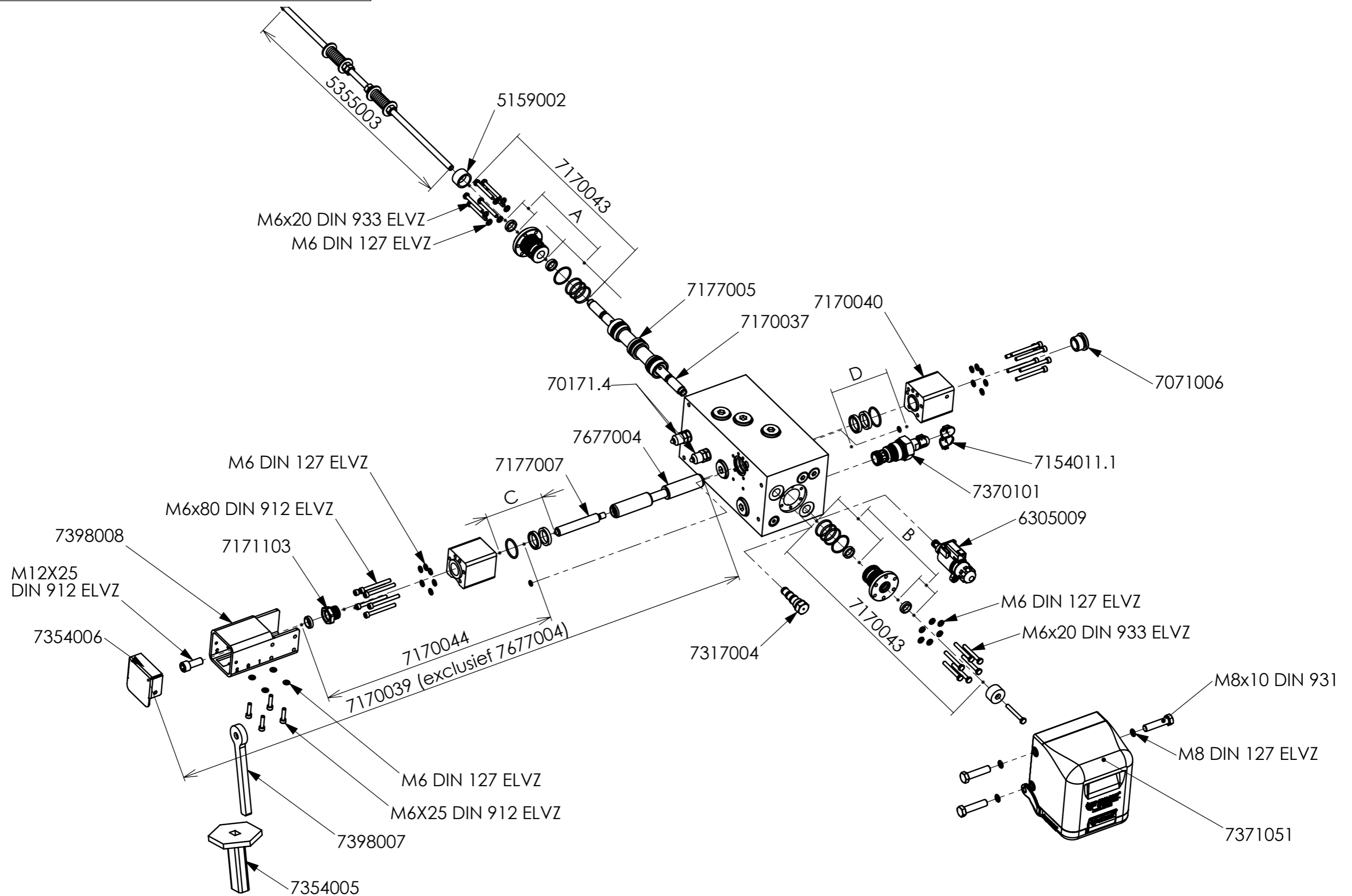
ART. NR. НОМЕР ИЗДЕЛИЯ	CILINDER PAGINA 4 BENAMING	ЦИЛИНДР СТР. 4 ОПИСАНИЕ	
7071004	Klep cilinder	Клапан цилиндра	
7071005	Veer voor terugslagklep cilinder (standaard, L.=45 mm)	Пружина цилиндра обратного клапана (стандартная, L=45 мм)	
7071010	klepzitting cilinder (voldraad)	Клапанное седло цилиндра (с полной резьбой)	
70173/4.1	Kraagplug 3/4 (hol)	Втулка 3/4 для пружины клапана (полая)	
70183/4.1	Bonded seal 3/4" (afgedraaid)	Резинометаллическое кольцо 3/4 (машинной обработки)	
7376011	Afdichtingset cilinder (CF600)	Уплотнители цилиндра (CF600)	

FOR INFORMATION ONLY !



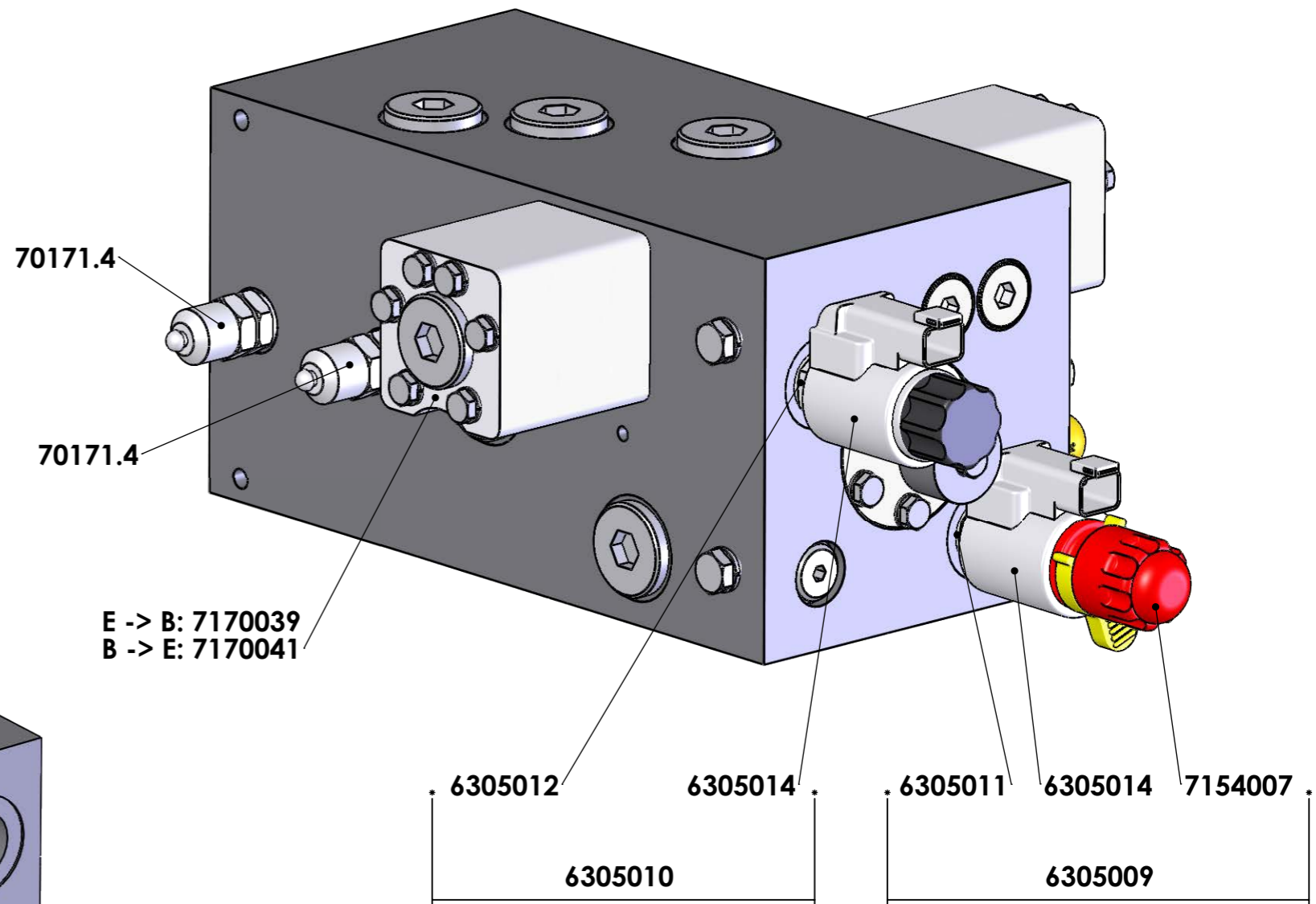
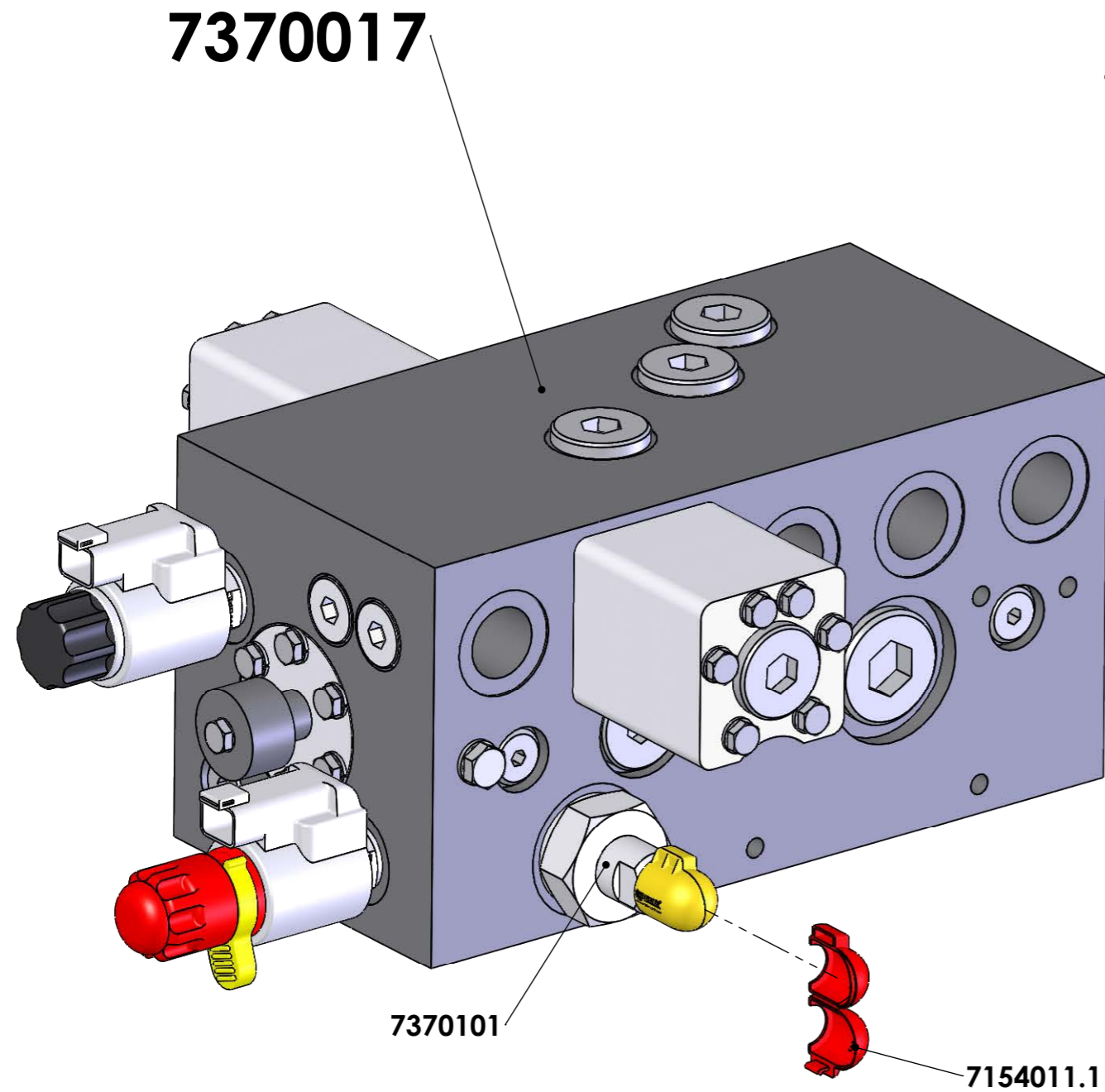
ART. NR. НОМЕР ИЗДЕЛИЯ	BESTURINGSVENTIEL "B" BEDIENING PAGINA 5 BENAMING	РЕГУЛИРУЮЩИЙ КЛАПАН С В-УПРАВЛЕНИЕМ СТР. 5 ОПИСАНИЕ	
6305009	Magneet + stift 24V Cargo Floor (GS02) (inc. rode noodbediening)	Картридж + соленоид 24 V. Cargo Floor (GS02) (вкл. красный аварийный контроль)	
6305011	Stift Cargo Floor (GS02)	Картридж Cargo Floor (GS02)	
6305014	Magneet Cargo Floor G(+GS)02 24V	Соленоид Cargo Floor G(+GS)02 24V	
7154007	Kunststof noodhandbediening GS02	Пластиковое аварийное ручное управление GS02	
7154011.1	Zegeldop voor DB ventiel (rood) – spare part	Уплотнительный колпачок для предохранительного клапана (красн.) — запчасть	
7170039	Ombouwset besturingsventiel E->B inclusief arretering	Комплект для модификации регулирующего клапана E->B с фиксатором	
7170041	Ombouwset besturingsventiel B->E	Комплект для модификации регулирующего клапана B->E	
7317004	Plug G02 t.b.v. B-bediening	Штепсель G02 для В-управления	
7370101	Drukstift drukbegrenzingsventiel	Картридж клапана регулировки давления	
8370042	Besturingsventiel 02 B-bediend (compleet)	Регулирующий клапан 02 с В-управлением (в комплекте)	
70171.4	Minimess plug (0-225 Bar)	Заглушка Minimess (0-225 бар)	

FOR INFORMATION ONLY!




ART. NR. НОМЕР ИЗДЕЛИЯ	BESTURINGSVENTIEL "B" BEDIENING PAGINA 6 BENAMING	РЕГУЛИРУЮЩИЙ КЛАПАН С В-УПРАВЛЕНИЕМ СТР. 6 ОПИСАНИЕ	
5159002	Afstandsring rond 30 (omschakelventiel)	Дистанционное кольцо круглое 30 (клапан-переключатель)	
5355003	Draadstang compleet (1000 mm.)	Резьбовой стержень в комплекте (1000 мм)	
6305009	Magneet + stift 24V Cargo Floor (GS02) (inc. rode noodbediening)	Картридж + соленоид 24 V. Cargo Floor (GS02) (вкл. красный аварийный контроль)	
7071006	Inbus kraagplug 3/4 incl. dichting	заглушка 3/4" с уплотнительным кольцом	
7154011.1	Zegeldop voor DB ventiel (rood) – spare part	Уплотнительный колпачок для предохранительного клапана (красн.) — запчасть	
7170037	Voorstuur omschakelplunjer L.= 306 mm. / D.= 16 mm compleet	Плунжерный переключатель L.= 306 мм / D.= 16 мм в сборе	
7170039	Ombouwset besturingsventiel E->B inclusief arretering	Комплект для модификации регулирующего клапана E->B с фиксатором	
7170040	Deksel Bedienplunjer besturingsventiel 02 compleet	Головка для корпуса плунжера рабочего регулирующего клапана 02 (в сборе)	
7170043	Deksel Omschakelplunjer besturingsventiel 02 compleet	Крышка для переключающего поршня регулирующего клапана 02 (в комплекте)	
7170044	Deksel bedienplunjer besturingsventiel 02 (arretering) compleet	Головка для корпуса плунжера рабочего регулирующего клапана 02 (стопор) (в сборе)	
7171103	Bronzen bus (B-bediening) incl. afstrijker	Подшипниковая бронза (B-управление)	
7177005	Plunjer omschakel L.= 146 mm / D.= 35 mm compleet	Плунжерный переключатель L.=146 мм / D.= 35 мм в сборе	
7177007	Koppelstang B-bediening ø16 (M10/M12) compleet	Соединительная тяга В-управления ø16 (M10/M12) в сборе	
7317004	Plug G02 t.b.v. B-bediening	Штепсель G02 для В-управления	
7354005	Handvat (rubber)	Ручка (резиновая)	
7354006	Stalen dop 70x70	Стальная крышка 70x70	
7370101	Drukstift drukbegrenzingsventiel	Картридж клапана регулировки давления	
7371051	Beschermkap besturingsventiel 02 (compleet)	Крышка для регулирующего клапана 02 (в комплекте)	
7376009	Afdichtingset besturingsventiel 02 compleet	Полный ремкомплект уплотнителей для регулирующего клапана 02	
7398007	Hendel oog (besturingsventiel 02)	Ручка управления с проушиной (регулирующий клапан 02)	
7398008	Koker met S-arretering (besturingsventiel 02)	Труба с S-образным фиксатором (регулирующий клапан 02)	
7677004	Bedienplunjer L.= 195 mm. / D.= 25 mm. compleet	Рабочий плунжер L.= 195 мм / D.= 25 мм (в комплекте)	
70171.4	Minimess plug (0-225 Bar)	Заглушка Minimess (0-225 бар)	

FOR INFORMATION ONLY !



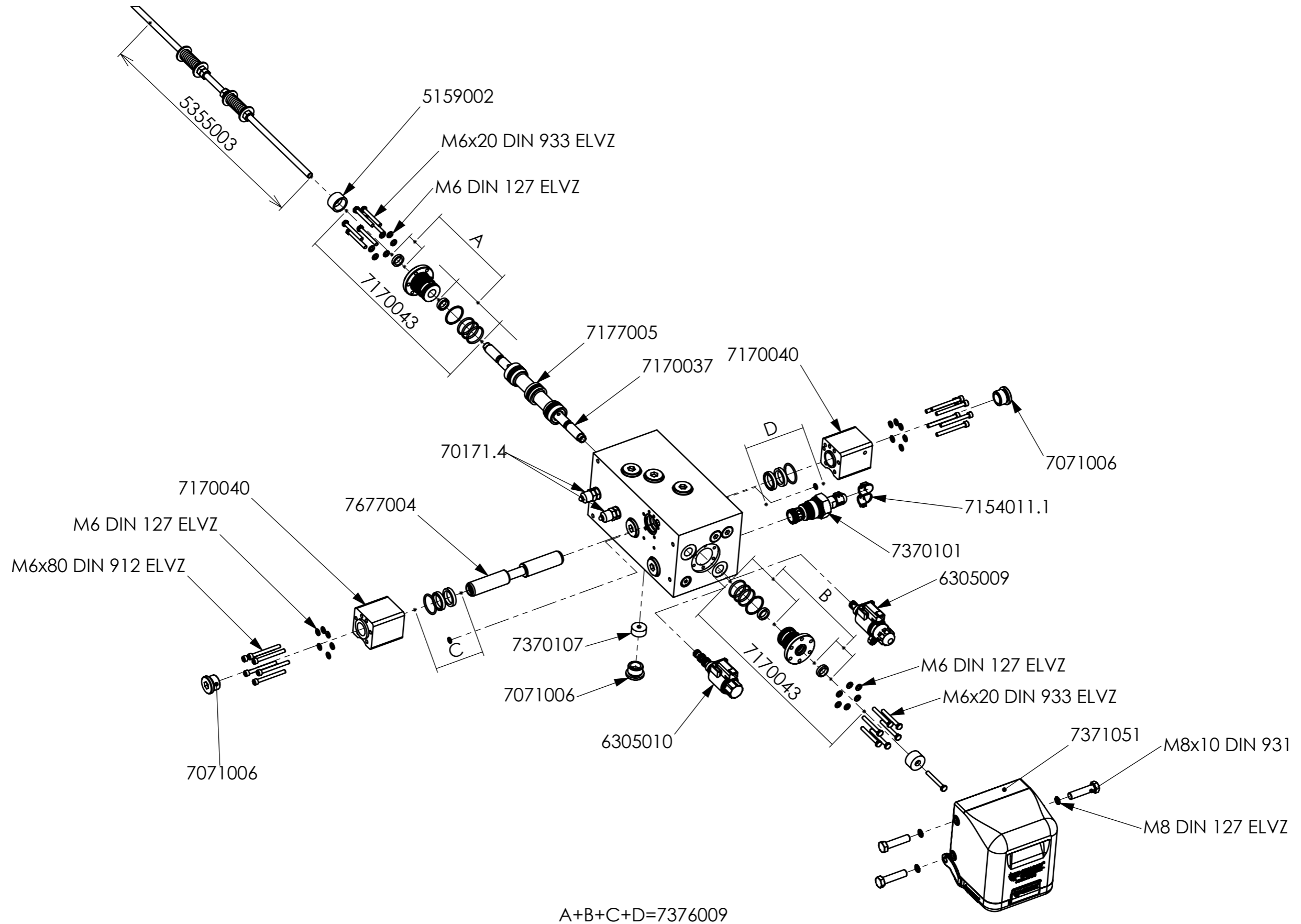
ART. NR. НОМЕР ИЗДЕЛИЯ	BESTURINGSVENTIEL "E" BEDIENING PAGINA 7 BENAMING	РЕГУЛИРУЮЩИЙ КЛАПАН С Е-УПРАВЛЕНИЕМ СТР. 7 ОПИСАНИЕ	
6305009	Magneet + stift 24V Cargo Floor (GS02) (inc. rode noodbediening)	Картридж + соленоид 24 V. Cargo Floor (GS02) (вкл. красный аварийный контроль)	
6305010	Magneet + stift 24V Cargo Floor (G02)	Картридж + соленоид 24 V. Cargo Floor (G02)	
6305011	Stift Cargo Floor (GS02)	Картридж Cargo Floor (GS02)	
6305012	Stift Cargo Floor (G02)	Картридж Cargo Floor (G02)	
6305014	Magneet Cargo Floor G(+GS)02 24V	Соленоид Cargo Floor G(+GS)02 24V	
7154007	Kunststof noodhandbediening GS02	Пластиковое аварийное ручное управление GS02	
7154011.1	Zegeldop voor DB ventiel (rood) – spare part	Уплотнительный колпачок для предохранительного клапана (красн.) — запчасть	
7170039	Ombouwset besturingsventiel E->B inclusief arretering	Комплект для модификации регулирующего клапана E->B с фиксатором	
7170041	Ombouwset besturingsventiel B->E	Комплект для модификации регулирующего клапана B->E	
7370017	Besturingsventiel 02 E-bediend (compleet)	Регулирующий клапан 02 с Е-управлением (в комплекте)	
7370101	Drukstift drukbegrenzingsventiel	Картридж клапана регулировки давления	
70171.4	Minimess plug (0-225 Bar)	Заглушка Minimess (0-225 бар)	

 +31 524 593 900

 info@cargofloor.com

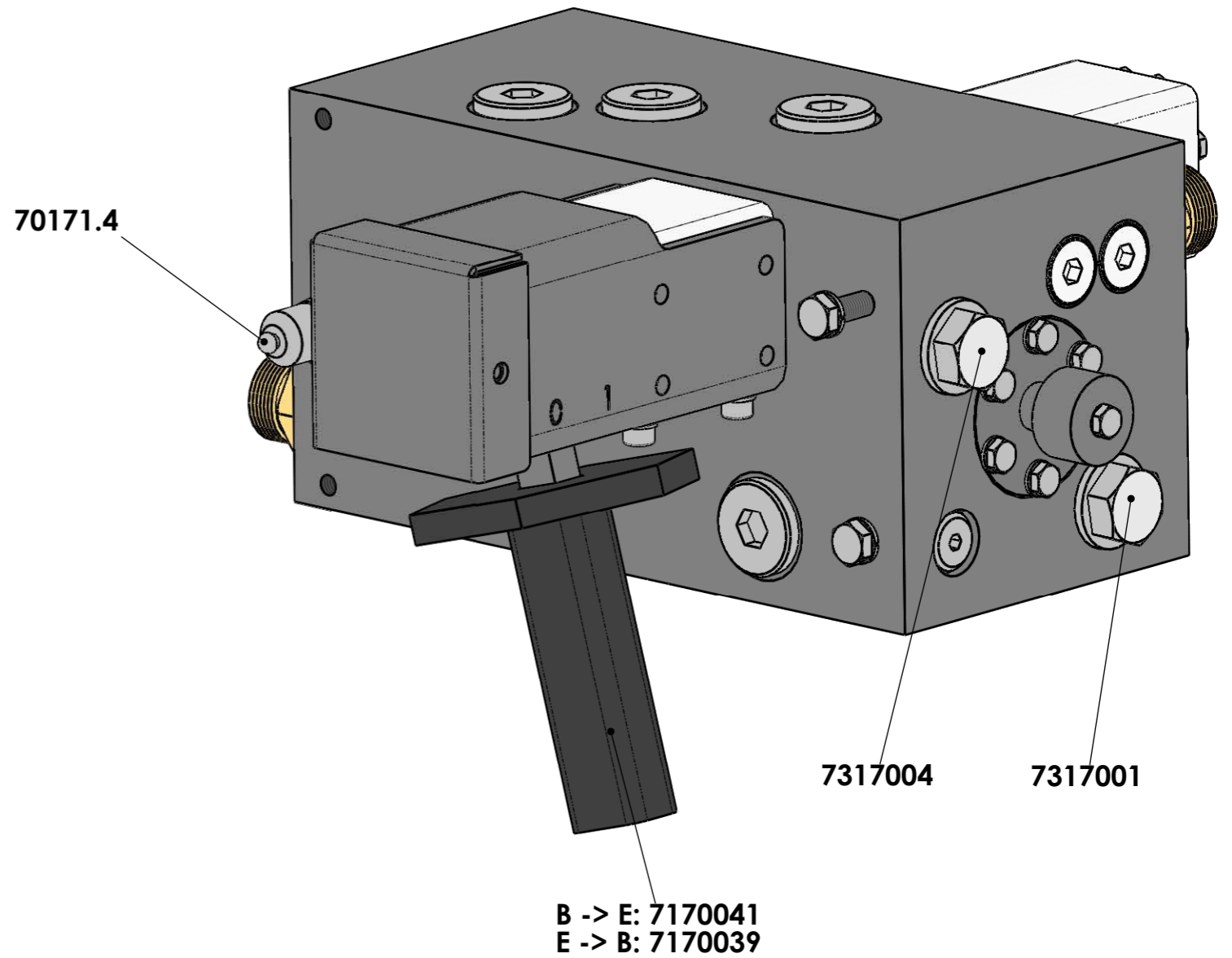
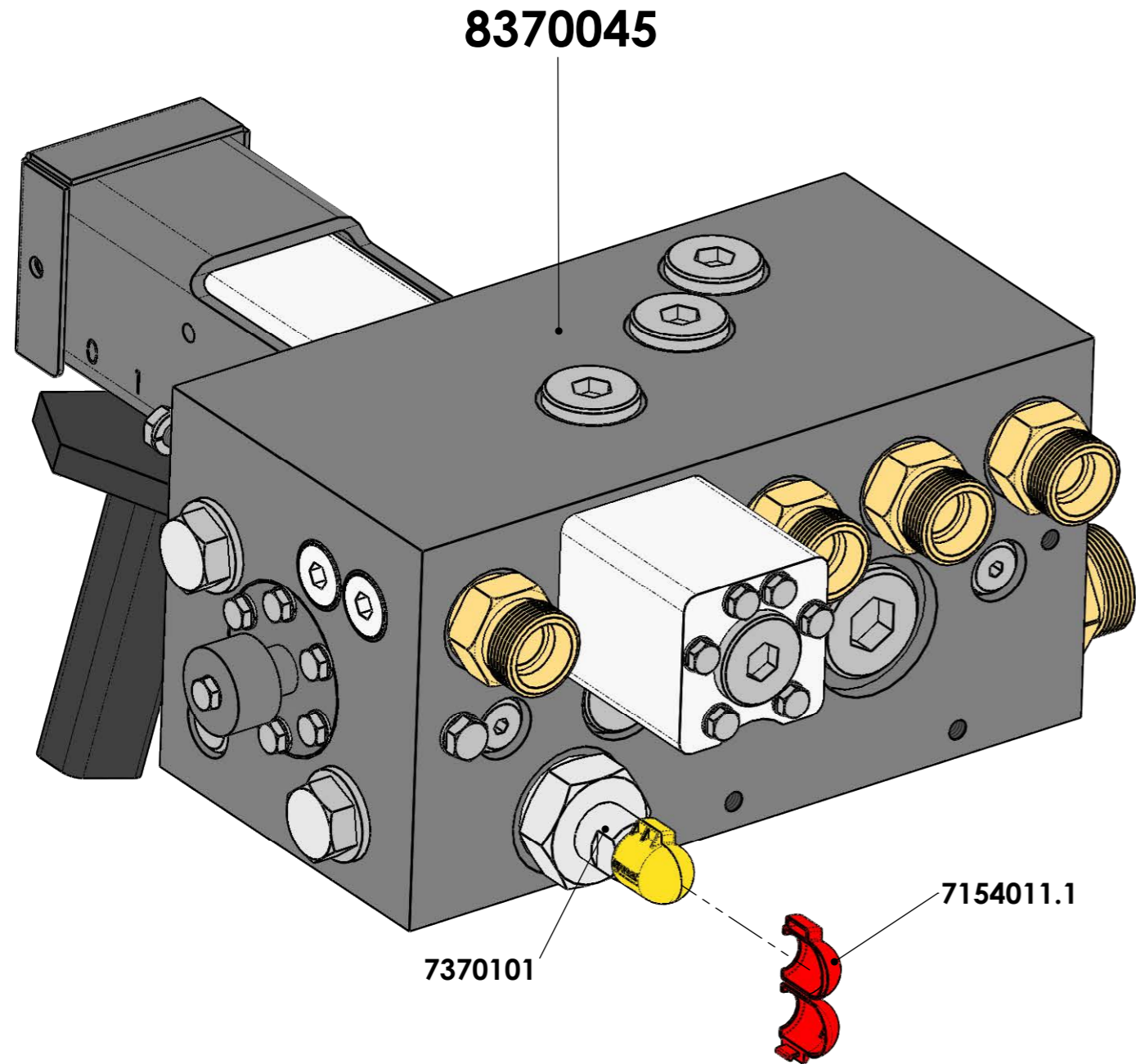
 cargofloor.com

FOR INFORMATION ONLY!



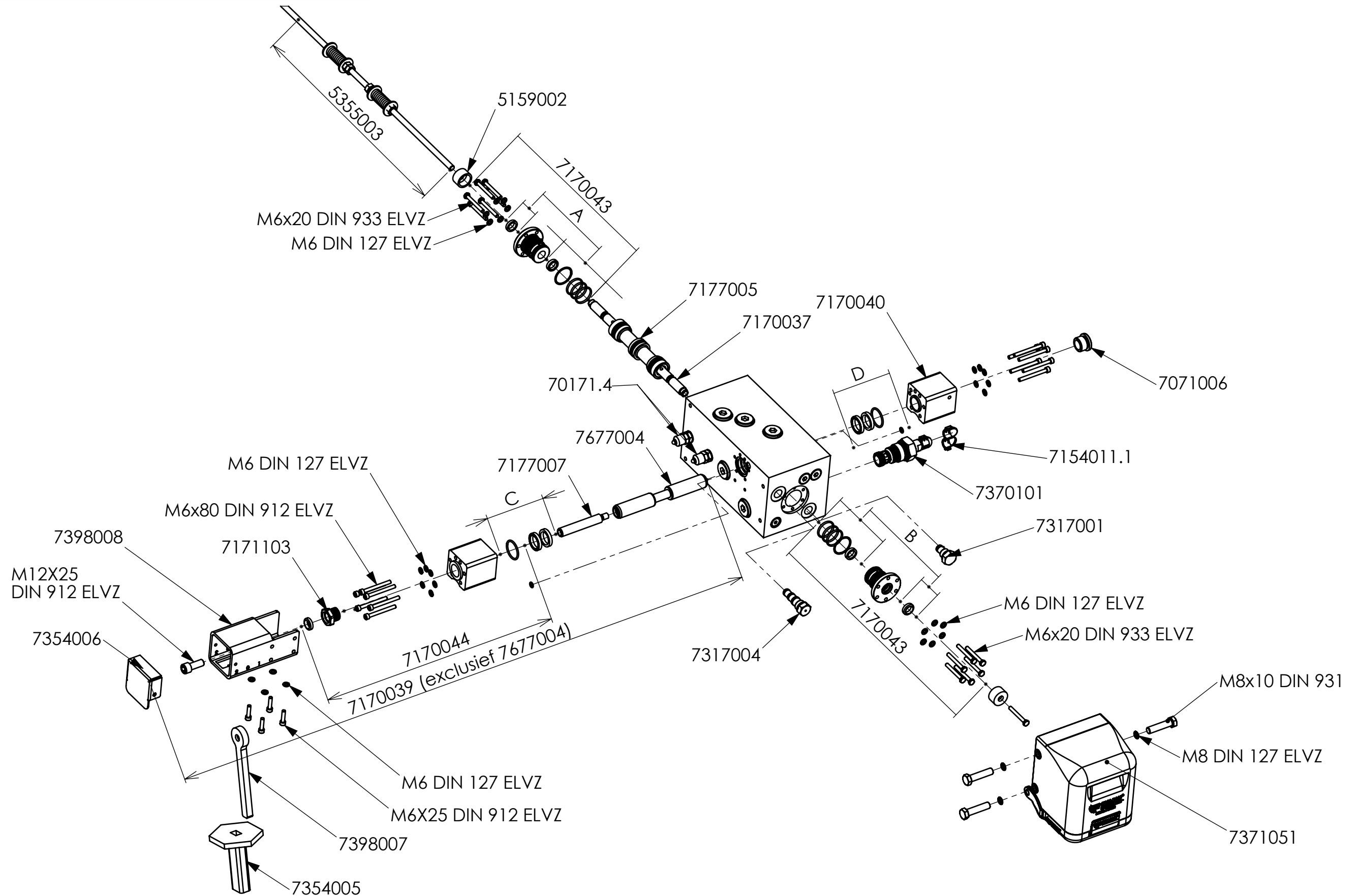
ART. NR. НОМЕР ИЗДЕЛИЯ	BESTURINGSVENTIEL "E" BEDIENING PAGINA 8 BENAMING	РЕГУЛИРУЮЩИЙ КЛАПАН С Е-УПРАВЛЕНИЕМ СТР. 8 ОПИСАНИЕ	
5159002	Afstandsring rond 30 (omschakelventiel)	Дистанционное кольцо круглое 30 (клапан-переключатель)	
5355003	Draadstang compleet (1000 mm.)	Резьбовой стержень в комплекте (1000 мм)	
6305009	Magneet + stift 24V Cargo Floor (GS02) (inc. rode noodbediening)	Картридж + соленоид 24 V. Cargo Floor (GS02) (вкл. красный аварийный контроль)	
6305010	Magneet + stift 24V Cargo Floor (G02)	Картридж + соленоид 24 V. Cargo Floor (G02)	
7071006	Inbus kraagplug 3/4 incl. dichting	заглушка 3/4" с уплотнительным кольцом	
7154011.1	Zegeldop voor DB ventiel (rood) – spare part	Уплотнительный колпачок для предохранительного клапана (красн.) — запчасть	
7170037	Voorstuur omschakelplunjer L.= 306 mm. / D.= 16 mm compleet	Плунжерный переключатель L.= 306 мм / D.= 16 мм в сборе	
7170040	Deksel Bedienplunjer besturingsventiel 02 compleet	Головка для корпуса плунжера рабочего регулирующего клапана 02 (в сборе)	
7170043	Deksel Omschakelplunjer besturingsventiel 02 compleet	Крышка для переключающего поршня регулирующего клапана 02 (в комплекте)	
7177005	Plunjer omschakel L.= 146 mm / D.= 35 mm compleet	Плунжерный переключатель L.=146 мм / D.= 35 мм в сборе	
7370101	Drukstift drukbegrenzingsventiel	Картридж клапана регулировки давления	
7370107	Drossel ø6.5 mm (besturingsventiel 02)	Дроссель ø6.5 мм (регулирующий клапан 02)	
7371051	Beschermkap besturingsventiel 02 (compleet)	Крышка для регулирующего клапана 02 (в комплекте)	
7376009	Afdichtingset besturingsventiel 02 compleet	Полный ремкомплект уплотнителей для регулирующего клапана 02	
7677004	Bedienplunjer L.= 195 mm. / D.= 25 mm. compleet	Рабочий плунжер L.= 195 мм / D.= 25 мм (в комплекте)	
70171.4	Minimess plug (0-225 Bar)	Заглушка Minimess (0-225 бар)	

FOR INFORMATION ONLY !



ART. NR. НОМЕР ИЗДЕЛИЯ	BESTURINGSVENTIEL "A" BEDIENING PAGINA 9 BENAMING	РЕГУЛИРУЮЩИЙ КЛАПАН С А-УПРАВЛЕНИЕМ СТР. 9 ОПИСАНИЕ	
7154011.1	Zegeldop voor DB ventiel (rood) – spare part	Уплотнительный колпачок для предохранительного клапана (красн.) — запчасть	
7170039	Ombouwset besturingsventiel E->B inclusief arretering	Комплект для модификации регулирующего клапана E->B с фиксатором	
7170041	Ombouwset besturingsventiel B->E	Комплект для модификации регулирующего клапана B->E	
7317001	A-plug	Заглушка А	
7317004	Plug G02 t.b.v. B-bediening	Штепсель G02 для В-управления	
7370101	Drukstift drukkbezigingsventiel	Картридж клапана регулировки давления	
8370045	Besturingsventiel 02 A-bediend (compleet)	Регулирующий клапан 02 с А-управлением (в комплекте)	
70171.4	Minimess plug (0-225 Bar)	Заглушка Minimess (0-225 бар)	

FOR INFORMATION ONLY!



A+B+C+D=7376009



Cargo Floor B.V.
Byte 14
NL-7741 MK Coevorden
Phone : +31-524-593900
E-mail : info@cargo-floor.com

Project:
EXPLODED VIEWS CF600 HD-C

Subject:
Control valve A-operation

Date: 28-02-2019

Drawn: SK

Drw. nr.:
EV50000-CF-241

A3

This drawing and the information contained herein is for general presentation purposes only.
This drawing is not intended for use on engineering plans and can be used as "as-is".
This drawing is the property of Cargo Floor B.V. and must not be copied or reproduced without their written authority.

ART. NR. НОМЕР ИЗДЕЛИЯ	BESTURINGSVENTIEL "A" BEDIENING PAGINA 10 BENAMING	РЕГУЛИРУЮЩИЙ КЛАПАН С А-УПРАВЛЕНИЕМ СТР. 10 ОПИСАНИЕ	
5159002	Afstandsring rond 30 (omschakelventiel)	Дистанционное кольцо круглое 30 (клапан-переключатель)	
5355003	Draadstang compleet (1000 mm.)	Резьбовой стержень в комплекте (1000 мм)	
7071006	Inbus kraagplug 3/4 incl. dichting	заглушка 3/4" с уплотнительным кольцом	
7154011.1	Zegeldop voor DB ventiel (rood) – spare part	Уплотнительный колпачок для предохранительного клапана (красн.) — запчасть	
7170037	Voorstuur omschakelplunjer L.= 306 mm. / D.= 16 mm compleet	Плунжерный переключатель L.= 306 мм / D.= 16 мм в сборе	
7170039	Ombouwset besturingsventiel E->B inclusief arretering	Комплект для модификации регулирующего клапана E->B с фиксатором	
7170040	Deksel Bedienplunjer besturingsventiel 02 compleet	Головка для корпуса плунжера рабочего регулирующего клапана 02 (в сборе)	
7170043	Deksel Omschakelplunjer besturingsventiel 02 compleet	Крышка для переключающего поршня регулирующего клапана 02 (в комплекте)	
7170044	Deksel bedienplunjer besturingsventiel 02 (arretering) compleet	Головка для корпуса плунжера рабочего регулирующего клапана 02 (стопор) (в сборе)	
7171103	Bronzen bus (B-bediening) incl. afstrijker	Подшипниковая бронза (B-управление)	
7177005	Plunjer omschakel L.= 146 mm / D.= 35 mm compleet	Плунжерный переключатель L.=146 мм / D.= 35 мм в сборе	
7177007	Koppelstang B-bediening ø16 (M10/M12) compleet	Соединительная тяга B-управления ø16 (M10/M12) в сборе	
7317001	A-plug	Заглушка А	
7317004	Plug G02 t.b.v. B-bediening	Штепсель G02 для B-управления	
7354005	Handvat (rubber)	Ручка (резиновая)	
7354006	Stalen dop 70x70	Стальная крышка 70x70	
7370101	Drukstift drukbegrenzingsventiel	Картридж клапана регулировки давления	
7371051	Beschermkap besturingsventiel 02 (compleet)	Крышка для регулирующего клапана 02 (в комплекте)	
7376009	Afdichtingsset besturingsventiel 02 compleet	Полный ремкомплект уплотнителей для регулирующего клапана 02	
7398007	Hendel oog (besturingsventiel 02)	Ручка управления с проушиной (регулирующий клапан 02)	
7398008	Koker met S-arretering (besturingsventiel 02)	Труба с S-образным фиксатором (регулирующий клапан 02)	
7677004	Bedienplunjer L.= 195 mm. / D.= 25 mm. compleet	Рабочий плунжер L.= 195 мм / D.= 25 мм (в комплекте)	
70171.4	Minimess plug (0-225 Bar)	Заглушка Minimess (0-225 бар)	