

Fecha
.....

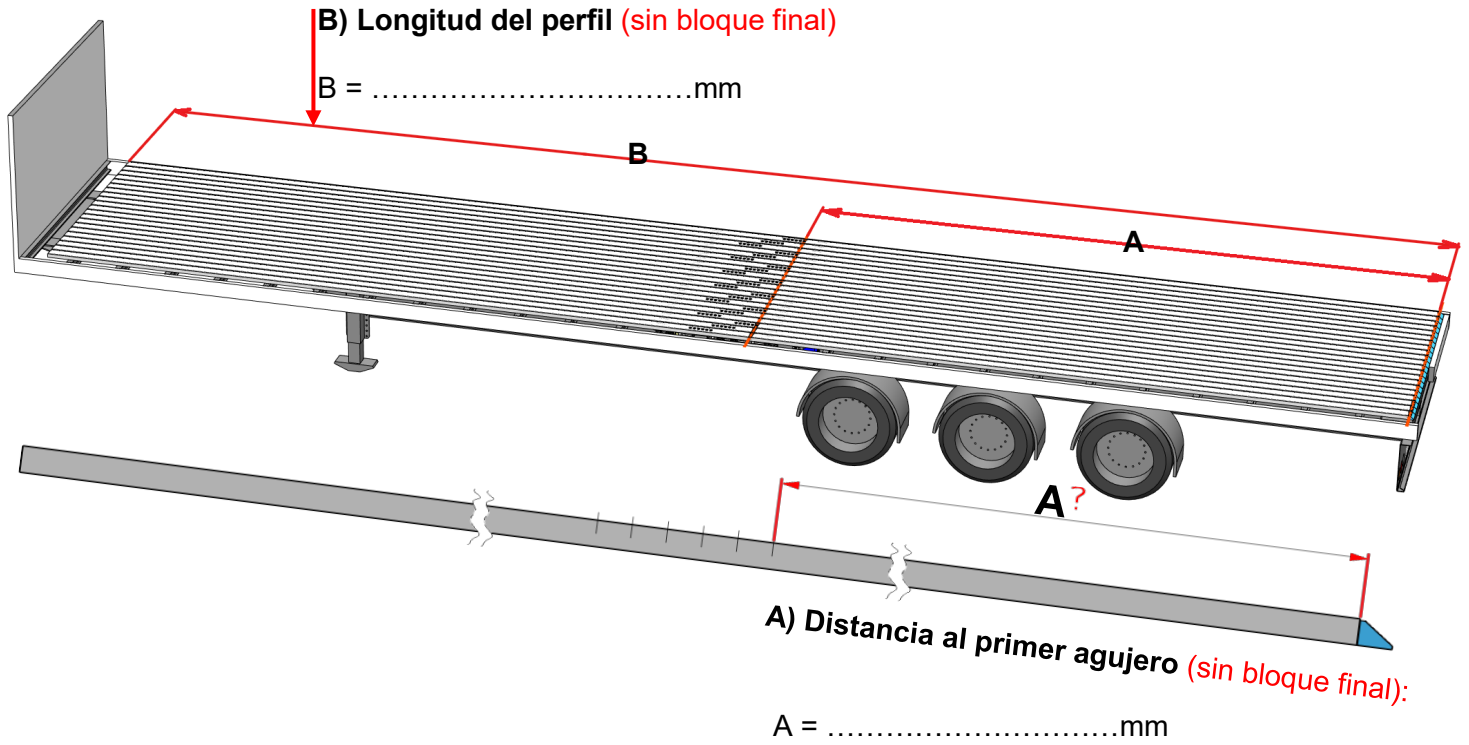
Nombre del cliente
.....

Tipo de sistema
.....

Número de sistema
.....

Marca del remolque
.....

Posición Junta



¿Cuál es el patrón de los tornillos en los perfiles del suelo?

