

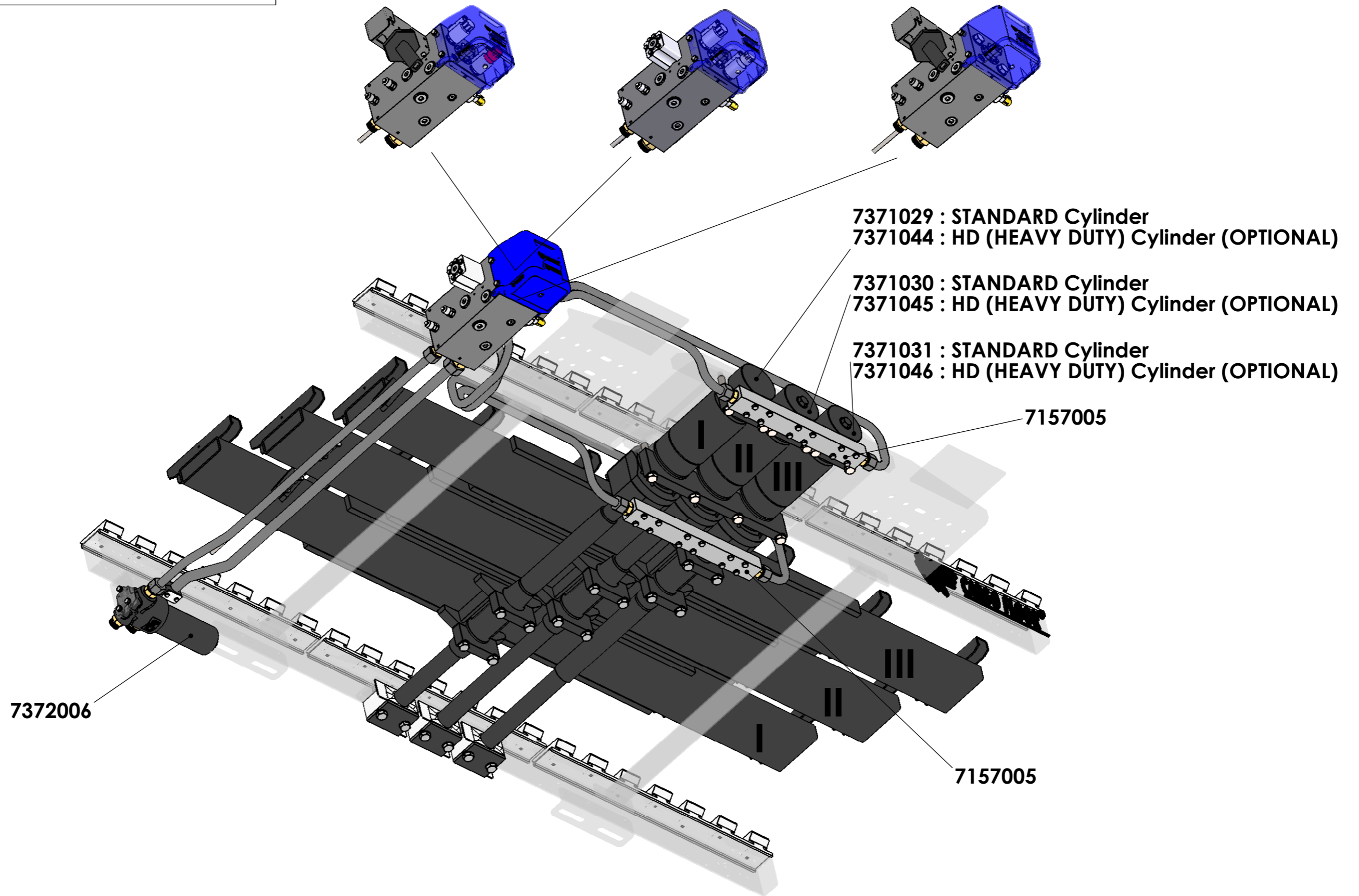
| PAGINA STRONA | INHOUDSOPGAVE BENAMING | SPIS TRESCI OPIS |
|------------------|--|---|
| 1 | SAMENSTELLING | SKŁAD |
| 2 | ZUIGERSTANGGELEIDING & CILINDERKLEMBEUGELS | PROWADNICA TŁOCZYSKA I WSPORNIKI ZACISKÓW CYLINDRÓW |
| 3 | LEIDINGEN EN FILTERS | RURY I FILTRY |
| 4 | CILINDER | CYLINDER |
| 5 | BESTURINGSVENTIEL "B" BEDIENING | ZAWÓR STERUJĄCY SYSTEM B |
| 6 | BESTURINGSVENTIEL "B" BEDIENING | ZAWÓR STERUJĄCY SYSTEM B |
| 7 | BESTURINGSVENTIEL "E" BEDIENING | ZAWÓR STERUJĄCY SYSTEM E |
| 8 | BESTURINGSVENTIEL "E" BEDIENING | ZAWÓR STERUJĄCY SYSTEM E |
| 9 | BESTURINGSVENTIEL "A" BEDIENING | ZAWÓR STERUJĄCY SYSTEM A |
| 10 | BESTURINGSVENTIEL "A" BEDIENING | ZAWÓR STERUJĄCY SYSTEM A |
| | | |
| | | |
| | | |
| | | |
| | | |
| | | |
| | | |
| | | |
| | | |
| | | |
| | | |
| | | |
| | | |
| | | |
| | | |
| | | |
| | | |
| | | |
| | | |
| | | |
| | | |
| | | |
| | | |
| | | |
| | | |
| | | |

FOR INFORMATION ONLY !

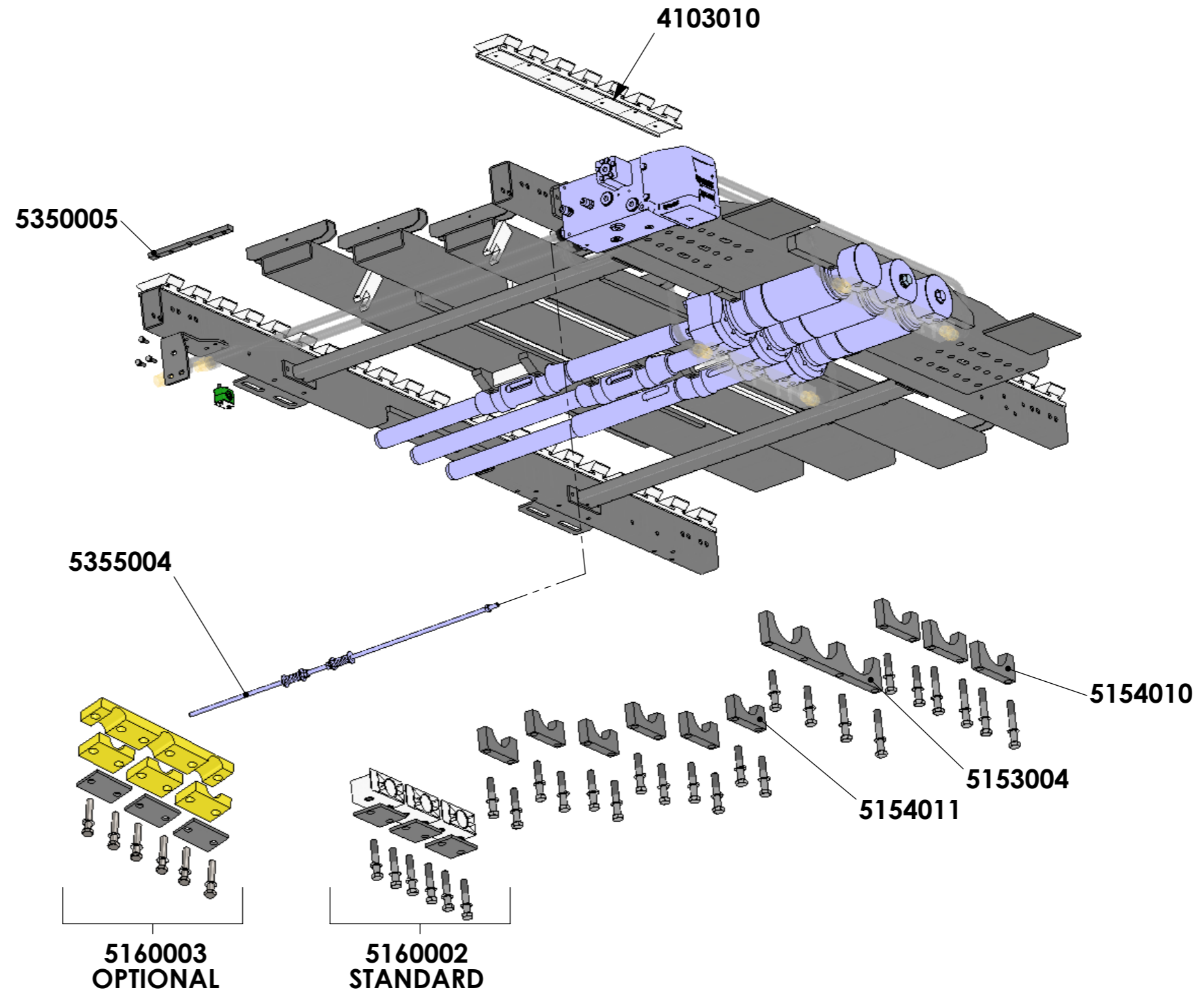
B-valve: Page 5,6

E-valve: Page 7,8

A-valve: Page 9,10



| ART. NR. NR. ART. | SAMENSTELLING PAGINA 1 BENAMING | SKŁAD STRONA 1 OPIS | |
|----------------------|--|---|--|
| 7157005 | Common rail A compleet | Common rail A, kompletne | |
| 7371029 | Hydraulische cilinder CF500 SL-C nr. 1 inclusief bevestigingsmateriaal. | Siłownik hydrauliczny CF500 SL-C nr 1 z zestawem montażowym | |
| 7371030 | Hydraulische cilinder CF500 SL-C nr. 2 inclusief bevestigingsmateriaal. | Siłownik hydrauliczny CF500 SL-C nr 2 z zestawem montażowym | |
| 7371031 | Hydraulische cilinder CF500 SL-C nr. 3 inclusief bevestigingsmateriaal. | Siłownik hydrauliczny CF500 SL-C nr 3 z zestawem montażowym | |
| 7371044 | Hydraulische cilinder CF500 SL-C nr. 1 HD inclusief bevestigingsmateriaal. | Siłownik hydrauliczny CF500 SLC nr 1 HD z zestawem montażowym | |
| 7371045 | Hydraulische cilinder CF500 SL-C nr. 2 HD inclusief bevestigingsmateriaal. | Siłownik hydrauliczny CF500 SLC nr 2 HD z zestawem montażowym | |
| 7371046 | Hydraulische cilinder CF500 SL-C nr. 3 HD inclusief bevestigingsmateriaal. | Siłownik hydrauliczny CF500 SLC nr 3 HD z zestawem montażowym | |
| 7372006 | Filterset Cargo Floor (compleet) | Zestaw filtrów Cargo Floor kompletny | |
| | | | |



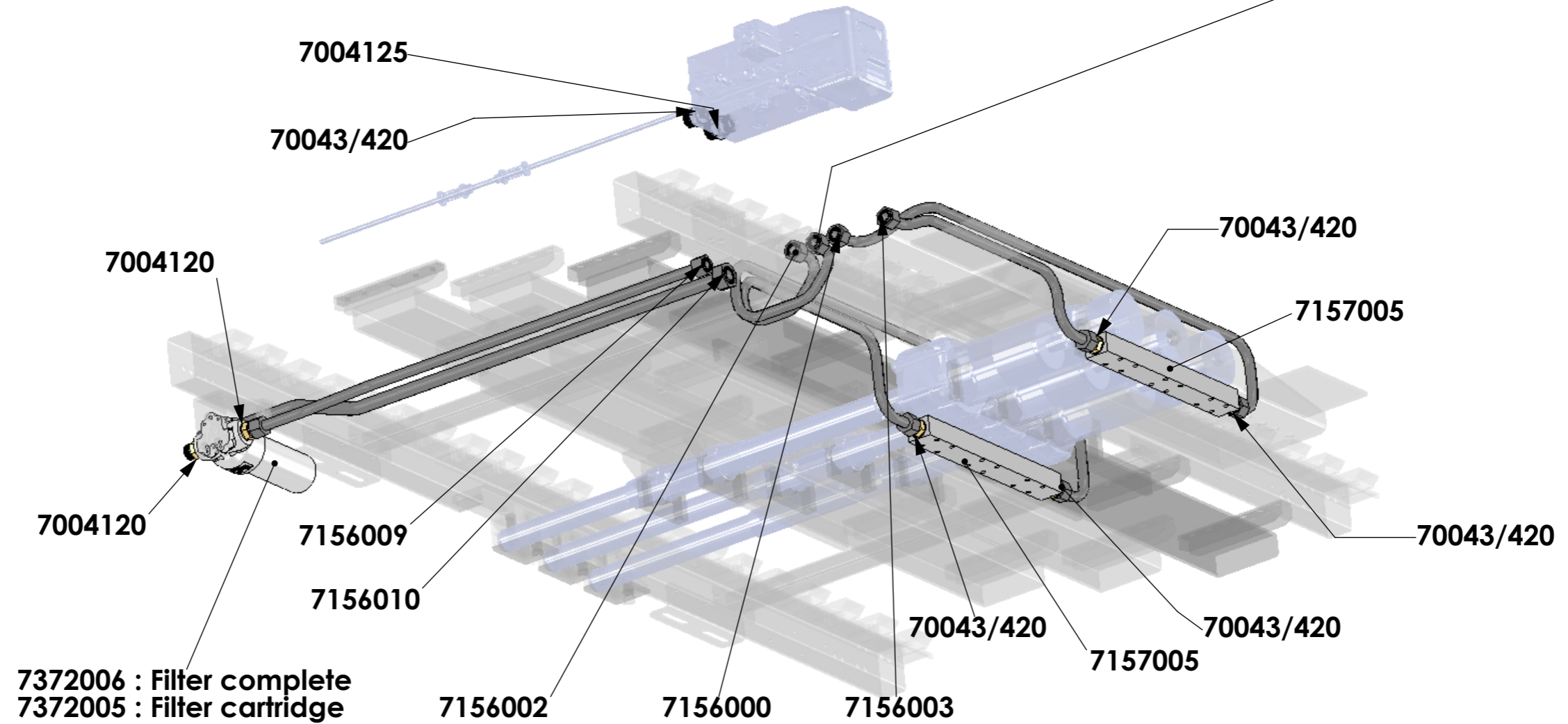
| ART. NR. NR. ART. | ZUIGERSTANGGELEIDING & CILINDERKLEMBEUGELS PAGINA 2 BENAMING | PROWADNICA TŁOCZYSKA I WSPORNIKI ZACISKÓW CYLINDRÓW STRONA 2 OPIS | |
|----------------------|--|--|--|
| 4103010 | Kunststofkam 7/112 H32mm (wit) | Listwa łożyskowa z tworzywa sztucznego 7/112 wysokość 32 mm (biała) | |
| 5153004 | Klembeugel (3-voudig) compleet | Płyta zaciskowa (potrójna), kompletna | |
| 5154010 | Klembeugel cilinder (ø94mm) compleet | Płyta zaciskowa siłownika (ø 94 mm) kompletna | |
| 5154011 | Klembeugel cilindermof (ø74mm) compleet | Płyta zaciskowa tulei cylindrowej (ø 74 mm) kompletna | |
| 5160002 | Cilinderstanggeleidingsset compleet (CF300 / CF500) | Zestaw bloków prowadnic do trzech tłoczysk kompletny (CF300 / CF500) | |
| 5160003 | Cilinderstanggeleidingsset CF300 / CF500 compleet, massieve uitvoering | Zestaw bloków prowadnic do trzech tłoczysk CF300 / CF500 kompletny, montowany na | |
| 5350005 | Montagestrip (6x M12/240 mm.) | Listwa montażowa (6xM12/240 mm) | |
| 5355004 | Draadstang compleet (925 mm.) | Pręt gwintowany kompletny (925 mm) | |
| | | | |

FOR INFORMATION ONLY !

Attention: 7156001



Replacement part for pipe 2,
this part differs from the original pipe.



Cargo Floor B.V.
Byte 14
NL-7741 MK Coevorden
Phone : +31-524-593900
E-mail : info@cargo-floor.com

Project: **EXPLODED VIEWS CF500 SL-C**

Subject: **CF500 SL-C piping & filter**

Date: 7-2-2014

Drawn: SK

Drw. nr.:

EV50000-CF-223

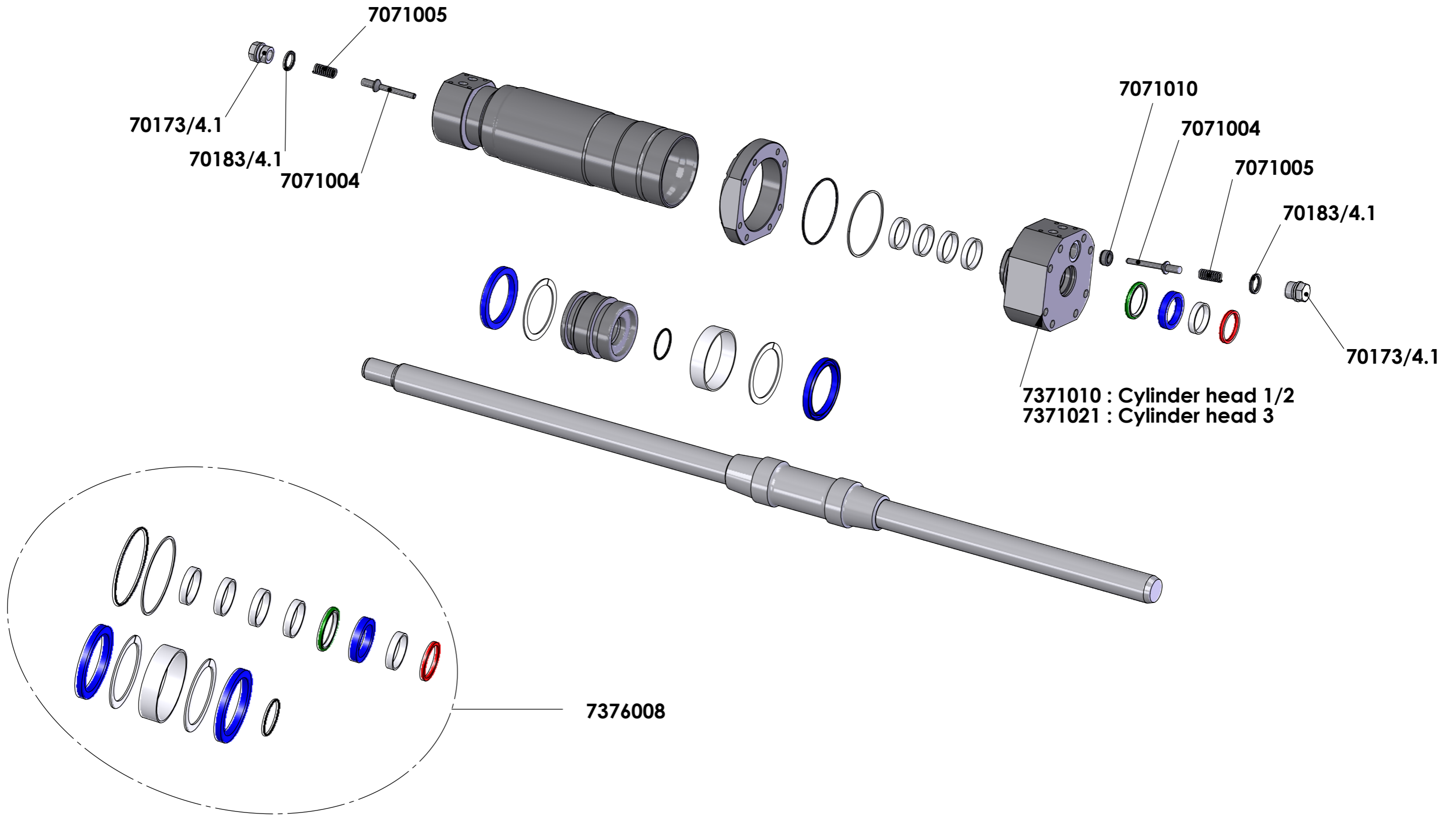
A3

This drawing and the information contained herein is for general presentation purposes only.
This drawing is not intended for use on engineering plans and can be used as "as-is".
This drawing is the property of Cargo Floor B.V. and must not be copied or reproduced without their written authority.

Page 3

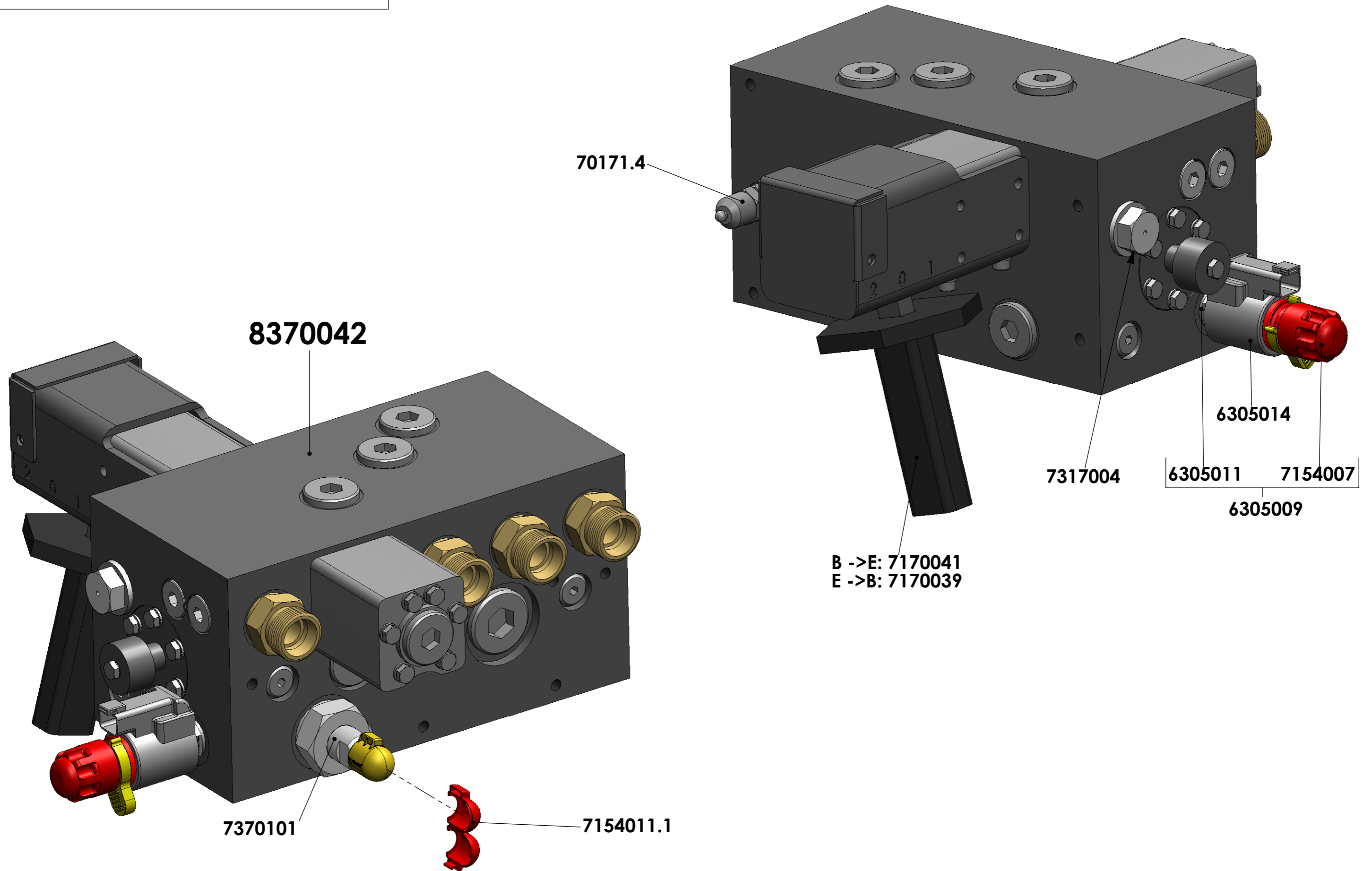
| ART. NR. NR. ART. | LEIDINGEN EN FILTERS PAGINA 3 BENAMING | RURY I FILTRY STRONA 3 OPIS | |
|----------------------|---|--|--|
| 7004120 | Rechte inschroefkoppeling 1" x 20 mm | Złącze wkręcane proste 1" x 20 mm | |
| 7004125 | Rechte inschroefkoppeling 1" x 25 mm | Złącze wkręcane proste 1" x 25 mm | |
| 7156000 | Hydraulische leiding nr. 1 (besturingsventiel 02) compleet | Rura hydrauliczna nr 1 (zawór sterujący 02) kompletna | |
| 7156001 | Hydraulische leiding nr. 2 (besturingsventiel 02) compleet | Rura hydrauliczna nr 2 (zawór sterujący 02) kompletna | |
| 7156002 | Hydraulische leiding nr. 3 (besturingsventiel 02) compleet | Rura hydrauliczna nr 3 (zawór sterujący 02) kompletna | |
| 7156003 | Hydraulische leiding nr. 4 (besturingsventiel 02) compleet | Rura hydrauliczna nr 4 (zawór sterujący 02) kompletna | |
| 7156009 | Hydraulische leiding nr. 5 (besturingsventiel 02/SL-C) compleet | Rura hydrauliczna nr 5 (zawór sterujący 02/SL-C) kompletna | |
| 7156010 | Hydraulische leiding nr. 6 (besturingsventiel 02/SL-C) compleet | Rura hydrauliczna nr 6 (zawór sterujący 02/SL-C) kompletna | |
| 7157005 | Common rail A compleet | Common rail A, kompletne | |
| 7372005 | CF Filterelement (04/2005 - ...), inclusief pakkingset | Wkład filtra CF (04/2005 - ...) | |
| 7372006 | Filterset Cargo Floor (compleet) | Zestaw filtrów Cargo Floor kompletny | |
| 70043/420 | Rechte inschroefkoppeling 3/4" x 20 mm. | Złącze wkręcane proste 3/4" x 20 mm | |

FOR INFORMATION ONLY !



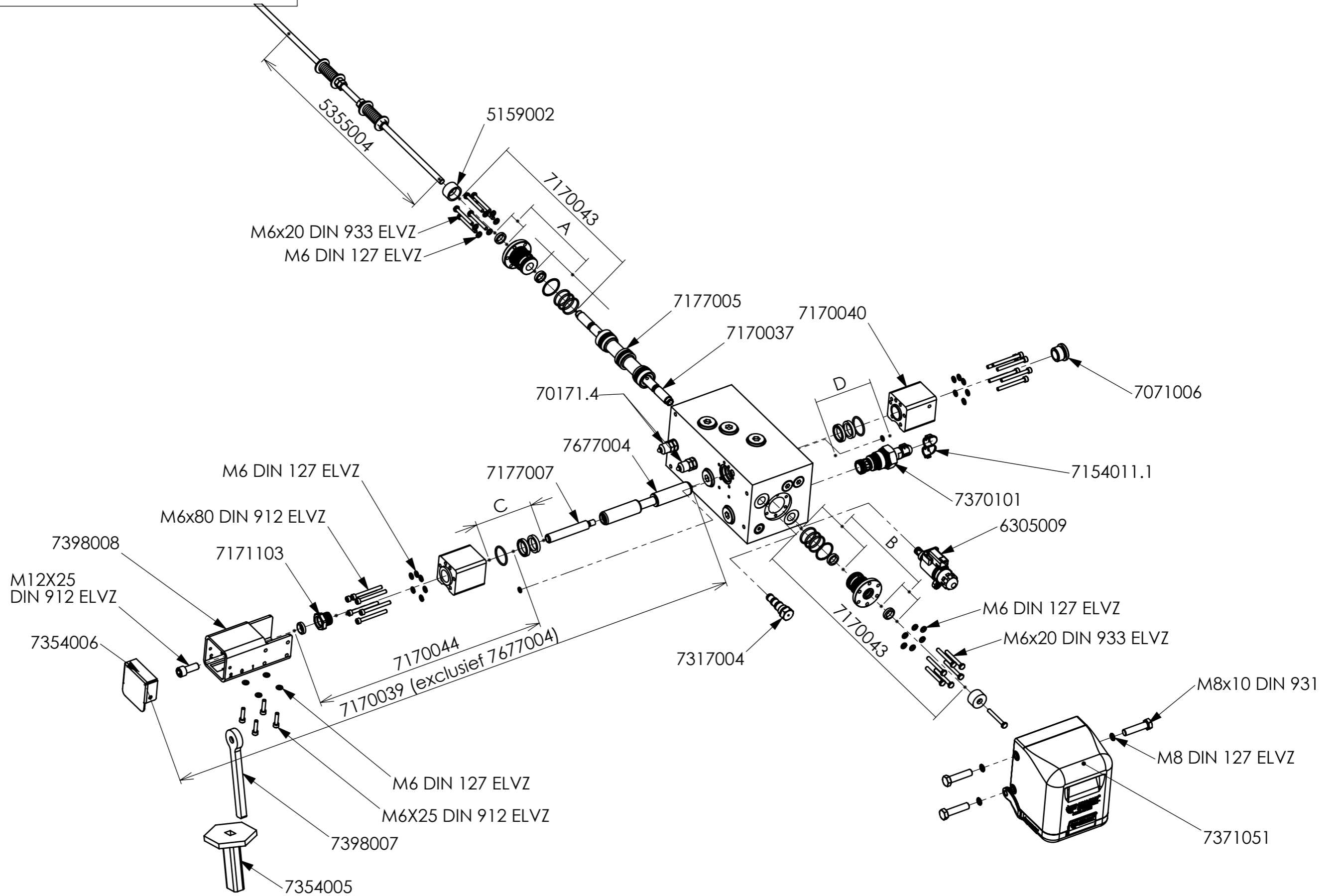
| ART. NR. NR. ART. | CILINDER PAGINA 4 BENAMING | CYLINDER STRONA 4 OPIS | |
|----------------------|---|---|--|
| 7071004 | Klep cilinder | Zawór siłownika | |
| 7071005 | Veer terugslagklep | Sprężyna zaworu siłownika | |
| 7071010 | klepzitting cilinder (voldraad) | Gniazdo zaworu siłownika (pełny gwint) | |
| 7371010 | Cilinderdeksel nr.1 / 2 (alu.) incl. afdichtingen en klep | Głowica siłownika nr 1/2 (aluminiowa) z uszczelkami i zaworem | |
| 7371021 | Cilinderdeksel nr. 3 (alu.) incl. afdichtingen | Głowica siłownika nr 3 (aluminiowa) z uszczelkami | |
| 7376008 | Afdichtingset cilinder compleet (CF500) | Zestaw uszczelek siłownika, kompletny (CF500) | |
| 70173/4.1 | Kraagplug 3/4 (hol) | Wtyczka 3/4 sprężyny zaworu (wgłębienie) | |
| 70183/4.1 | Bonded seal 3/4" (afgedraaid) | Uszczelka łączona 3/4 (obrabiana maszynowo) | |
| | | | |

FOR INFORMATION ONLY !



| ART. NR. NR. ART. | BESTURINGSVENTIEL "B" BEDIENING PAGINA 5 BENAMING | ZAWÓR STERUJĄCY SYSTEM B STRONA 5 OPIS | |
|----------------------|--|--|--|
| 6305009 | Magneet + stift 24V Cargo Floor (GS02) (inc. rode noodbediening) | Wkład + elektrozawór 24 V Cargo Floor (GS02) (z czerwonym przyciskiem awaryjnym) | |
| 6305011 | Stift Cargo Floor (GS02) (inc. rode noodbediening) | Wkład Cargo Floor (GS02) (z czerwonym przyciskiem awaryjnym) | |
| 6305014 | Magneet Cargo Floor G(+GS)02 24V | Elektrozawór Cargo Floor G(+GS)02 24 V | |
| 7154007 | Kunststof noodhandbediening GS02 | Ręczny przycisk awaryjny z tworzywa sztucznego GS02 | |
| 7154011.1 | Zegeldop voor DB ventiel (rood) – spare part | Nakładka uszczelniająca ciśnieniowego zaworu bezpieczeństwa (czerwona) – część | |
| 7170039 | Ombouwset besturingsventiel E->B inclusief arretering | Zestaw do modyfikacji zaworu sterującego E->B z mechanizmem zapadkowym | |
| 7170041 | Ombouwset besturingsventiel B->E | Zestaw do modyfikacji zaworu sterującego B->E | |
| 7317004 | Plug G02 t.b.v. B-bediening | Wtyczka G02 systemu B | |
| 7370101 | Drukstift drukkbezningsventiel | Wkład ciśnieniowy zaworu sterującego ciśnieniem | |
| 8370042 | Besturingsventiel 02 B-bediend (compleet) | Zawór sterujący 02 system B (kompletny) | |
| 70171.4 | Minimess plug (0-225 Bar) | Wtyczka Minimess (0-225 barów) | |

FOR INFORMATION ONLY!



A+B+C+D=7376009



Cargo Floor B.V.
 Byte 14
 NL-7741 MK Coevorden
 Phone : +31-524-593900
 E-mail : info@cargo-floor.com

Project: **EXPLODED VIEWS CF500 SLC**
 Subject: **Control valve B-operation**

Date: 28-02-2019
 Drawn: SK

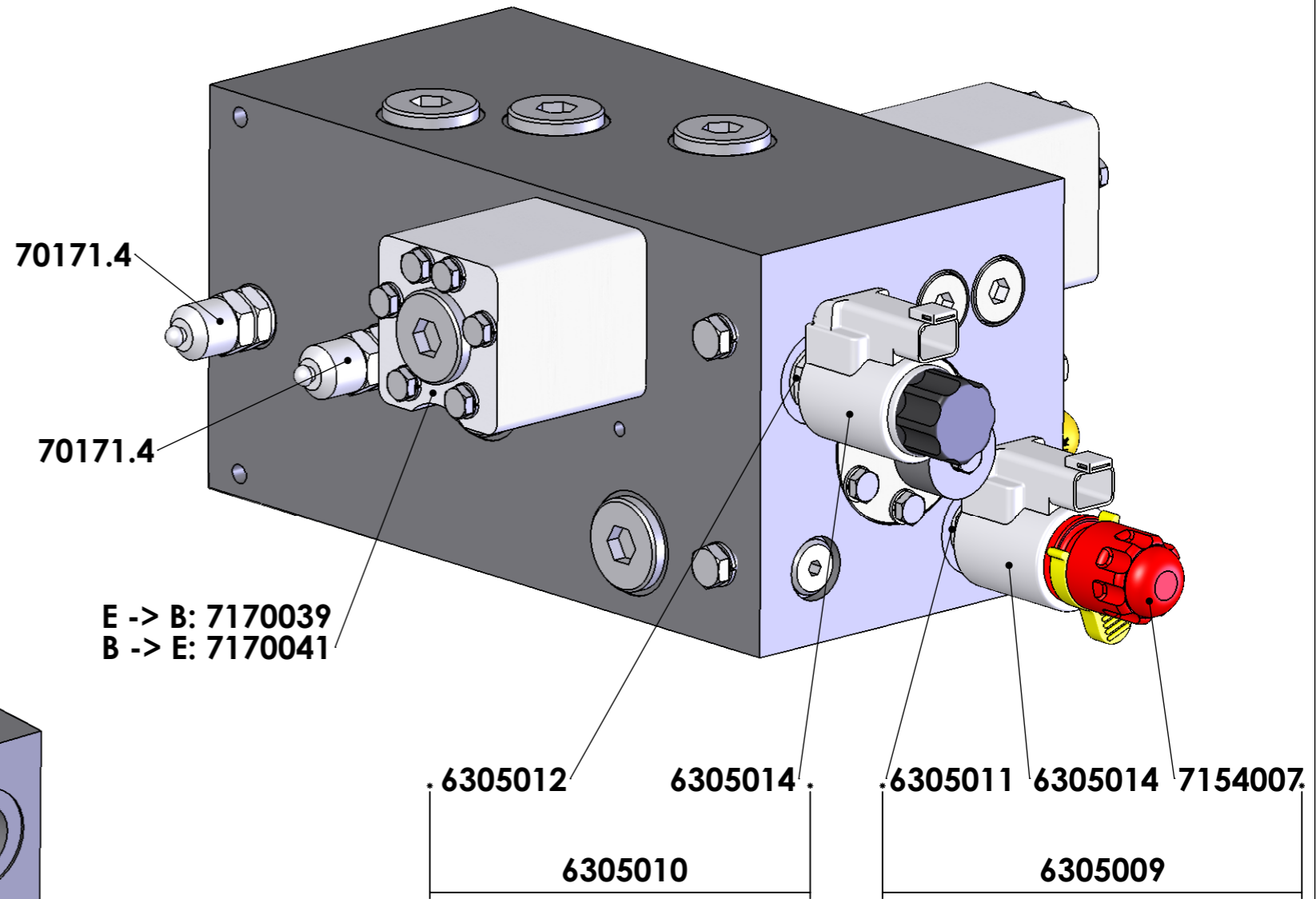
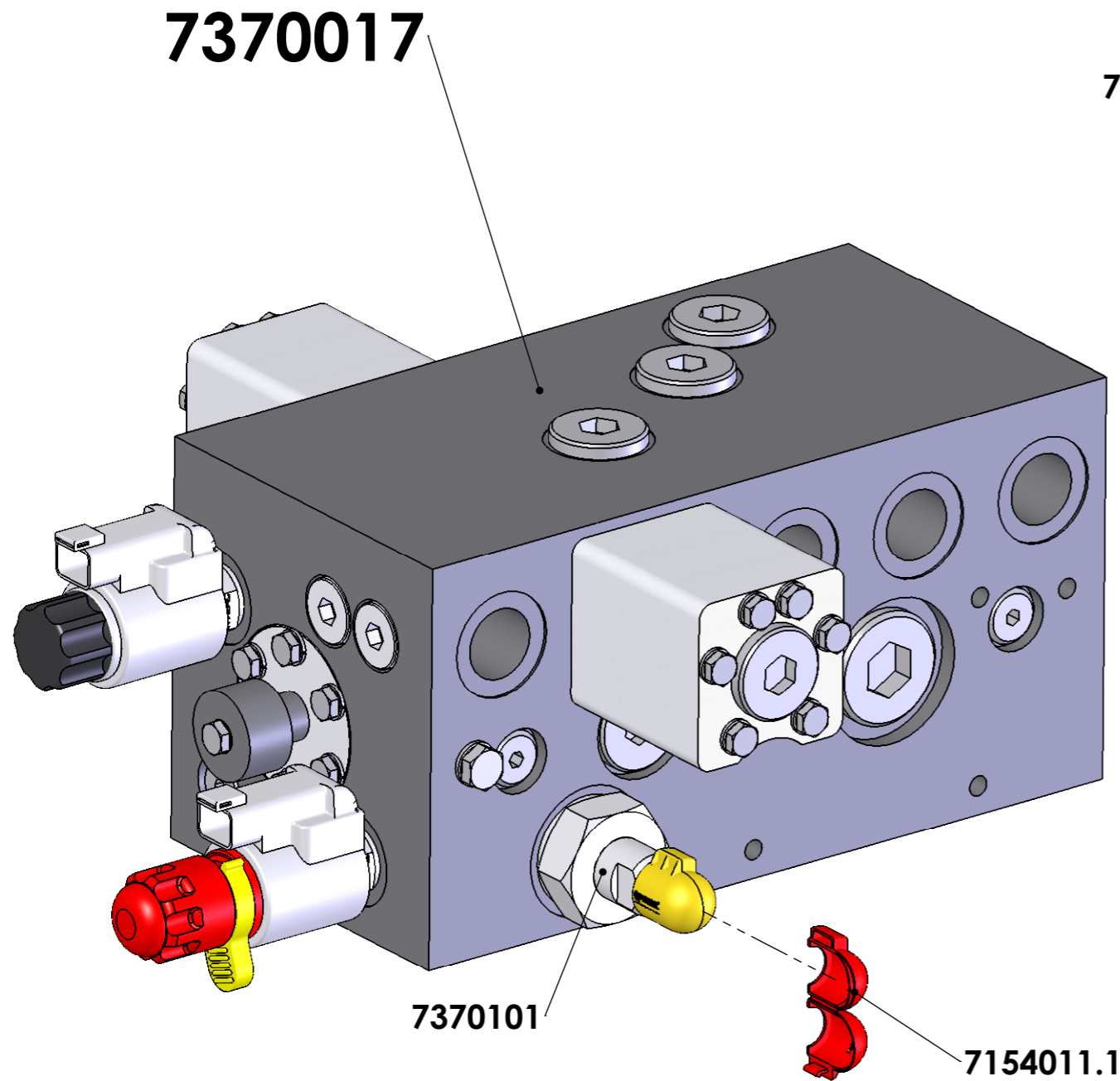
Drw. nr.: EV50000-CF-226

A3

This drawing and the information contained herein is for general presentation purposes only. This drawing is not intended for use on engineering plans and can be used as "as-is". This drawing is the property of Cargo Floor B.V. and must not be copied or reproduced without their written authority.

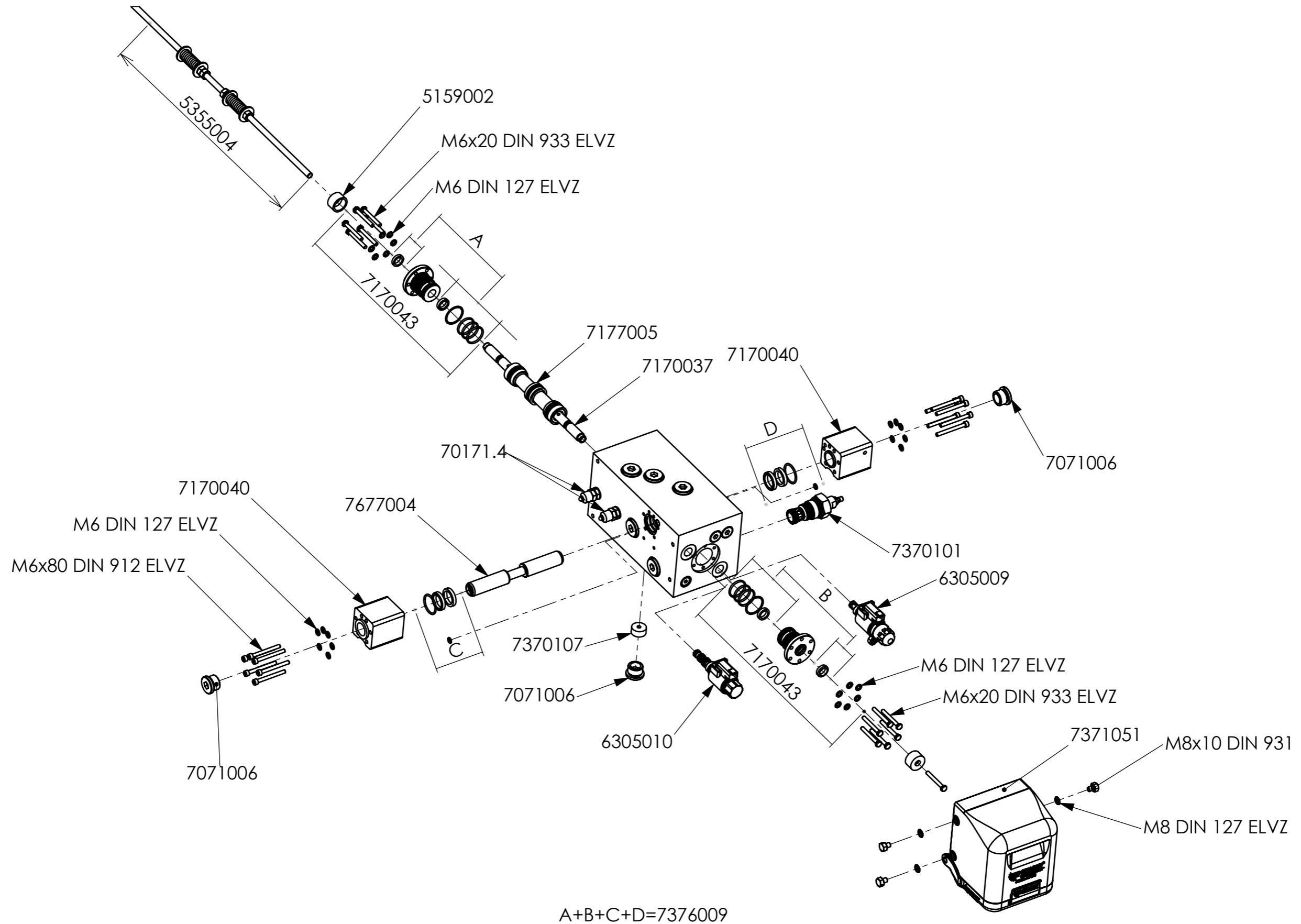
| ART. NR. NR. ART. | BESTURINGSVENTIEL "B" BEDIENING PAGINA 6 BENAMING | ZAWÓR STERUJĄCY SYSTEM B STRONA 6 OPIS | |
|----------------------|--|---|--|
| 5159002 | Afstandsring rond 30 (omschakelventiel) | Pierścień dystansowy, okrągły 30 (zawór przełączający) | |
| 5355004 | Draadstang compleet (925 mm.) | Pręt gwintowany kompletny (925 mm) | |
| 6305009 | Magneet + stift 24V Cargo Floor (GS02) (inc. rode noodbediening) | Wkład + elektrozwór 24 V Cargo Floor (GS02) (z czerwonym przyciskiem awaryjnym) | |
| 7071006 | Inbus kraagplug 3/4 incl. dichting | wtyczka gniazda 3/4" z pierścieniem O-ring | |
| 7154011.1 | Zegeldop voor DB ventiel (rood) – spare part | Nakładka uszczelniająca ciśnieniowego zaworu bezpieczeństwa (czerwona) – część | |
| 7170037 | Voorstuur omschakelplunjer L.= 306 mm. / D.= 16 mm compleet | Tłok przełączający sterowania wstępnego L = 306 mm [12"] / D = 16 mm [0,6"] | |
| 7170039 | Ombouwset besturingsventiel E->B inclusief arretering | Zestaw do modyfikacji zaworu sterującego E->B z mechanizmem zapadkowym | |
| 7170040 | Deksel Bedienplunjer besturingsventiel 02 compleet | Zawór sterujący 02 głowicy tłoka roboczego w obudowie, kompletny | |
| 7170043 | Deksel Omschakelplunjer besturingsventiel 02 compleet | Oślona zaworu sterującego 02 tłoczyska przełączającego, kompletna | |
| 7170044 | Deksel bedienplunjer besturingsventiel 02 (arretering) compleet | Zawór sterujący 02 głowicy tłoka roboczego w obudowie (z mechanizmem | |
| 7171103 | Bronzen bus (B-bediening) incl. afstrijker | Tuleja z brązu (system B) | |
| 7177005 | Plunjer omschakel L.= 146 mm. / D.= 35 mm. compleet | Tłok przełączający L = 146 mm [5,7"] / D = 35 mm [1,4"] kompletny | |
| 7177007 | Koppelstang B-bediening ø16 (M10/M12) compleet | Pręt połączeniowy systemu B ø 16 (M10/M12) kompletny | |
| 7317004 | Plug G02 t.b.v. B-bediening | Wtyczka G02 systemu B | |
| 7354005 | Handvat (rubber) | Uchwyt (gumowy) | |
| 7354006 | Stalen dop 70x70 | Oślona stalowa 70x70 | |
| 7370101 | Drukstift drukkbelegzingsventiel | Wkład ciśnieniowy zaworu sterującego ciśnieniem | |
| 7371051 | Beschermkap besturingsventiel 02 (compleet) | Oślona zaworu sterującego 02 (kompletna) | |
| 7376009 | Afdichtingset besturingsventiel 02 compleet | Uszczelki zaworu sterującego 02 kompletne | |
| 7398007 | Hendel oog (besturingsventiel 02) | Uchwyt sterujący (zawór sterujący 02) | |
| 7398008 | Koker met S-arretering (besturingsventiel 02) | Rura z mechanizmem zapadkowym S (zawór sterujący 02) | |
| 7677004 | Bedienplunjer L.= 195 mm. / D.= 25 mm. compleet | Tłok roboczy L = 195 mm / D = 25 mm kompletny | |
| 70171.4 | Minimess plug (0-225 Bar) | Wtyczka Minimess (0-225 barów) | |
| | | | |

FOR INFORMATION ONLY !



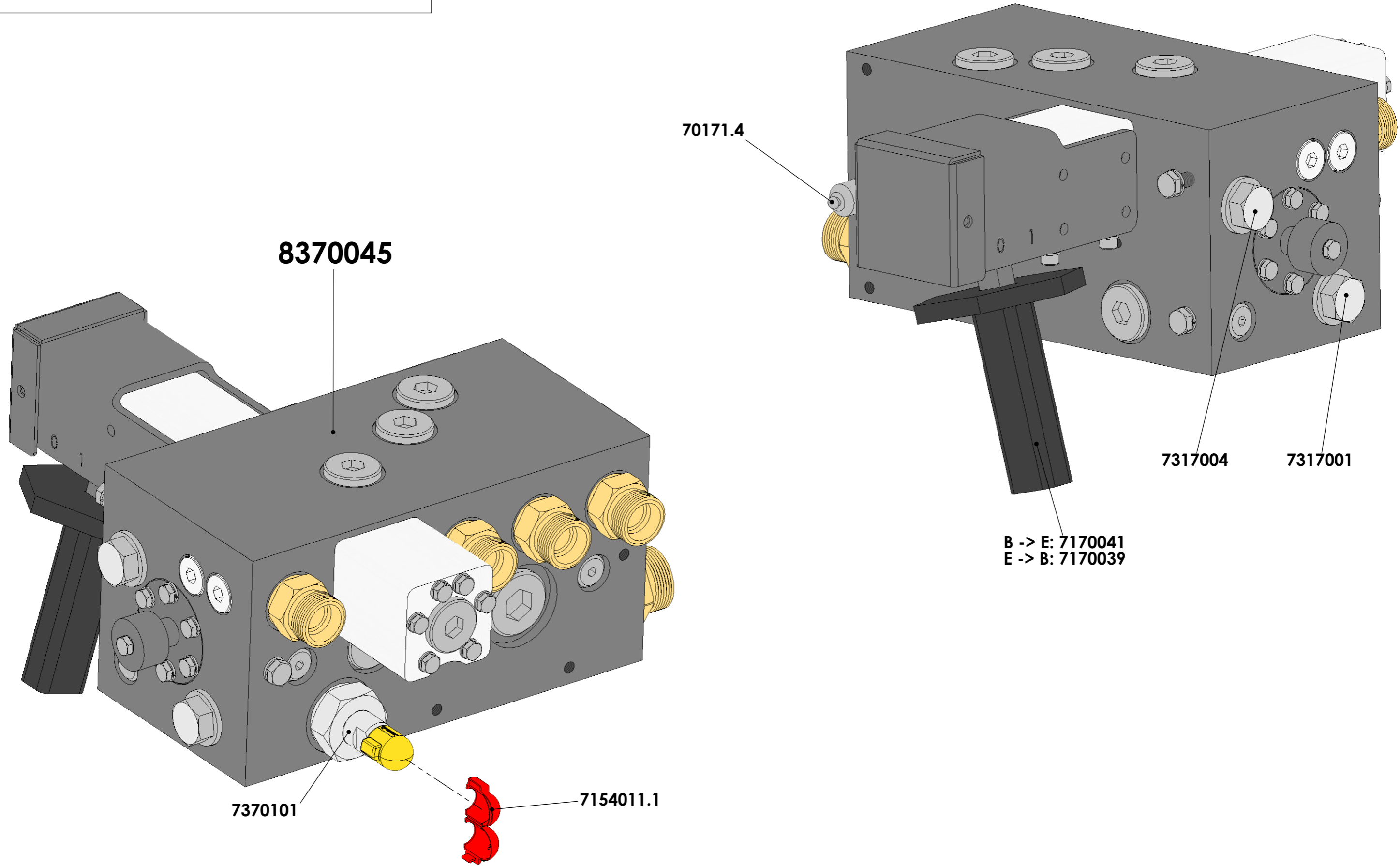
| ART. NR. NR. ART. | BESTURINGSVENTIEL "E" BEDIENING PAGINA 7 BENAMING | ZAWÓR STERUJĄCY SYSTEM E STRONA 7 OPIS | |
|----------------------|--|--|--|
| 6305009 | Magneet + stift 24V Cargo Floor (GS02) (inc. rode noodbediening) | Wkład + elektrozawór 24 V Cargo Floor (GS02) (z czerwonym przyciskiem awaryjnym) | |
| 6305010 | Magneet + stift 24V Cargo Floor (G02) | Wkład + elektrozawór 24 V Cargo Floor (G02) | |
| 6305011 | Stift Cargo Floor (GS02) (inc. rode noodbediening) | Wkład Cargo Floor (GS02) (z czerwonym przyciskiem awaryjnym) | |
| 6305012 | Stift Cargo Floor (G02) | Wkład Cargo Floor (G02) | |
| 6305014 | Magneet Cargo Floor G(+GS)02 24V | Elektrozawór Cargo Floor G(+GS)02 24 V | |
| 7154007 | Kunststof noodhandbediening GS02 | Ręczny przycisk awaryjny z tworzywa sztucznego GS02 | |
| 7154011.1 | Zegeldop voor DB ventiel (rood) – spare part | Nakładka uszczelniająca ciśnieniowego zaworu bezpieczeństwa (czerwona) – część | |
| 7170039 | Ombouwset besturingsventiel E->B inclusief arretering | Zestaw do modyfikacji zaworu sterującego E->B z mechanizmem zapadkowym | |
| 7170041 | Ombouwset besturingsventiel B->E | Zestaw do modyfikacji zaworu sterującego B->E | |
| 7370017 | Besturingsventiel 02 E-bediend (compleet) | Zawór sterujący 02 system E (kompletny) | |
| 7370101 | Drukstift drukbegrenzingsventiel | Wkład ciśnieniowy zaworu sterującego ciśnieniem | |
| 70171.4 | Minimess plug (0-225 Bar) | Wtyczka Minimess (0-225 barów) | |
| | | | |

FOR INFORMATION ONLY !



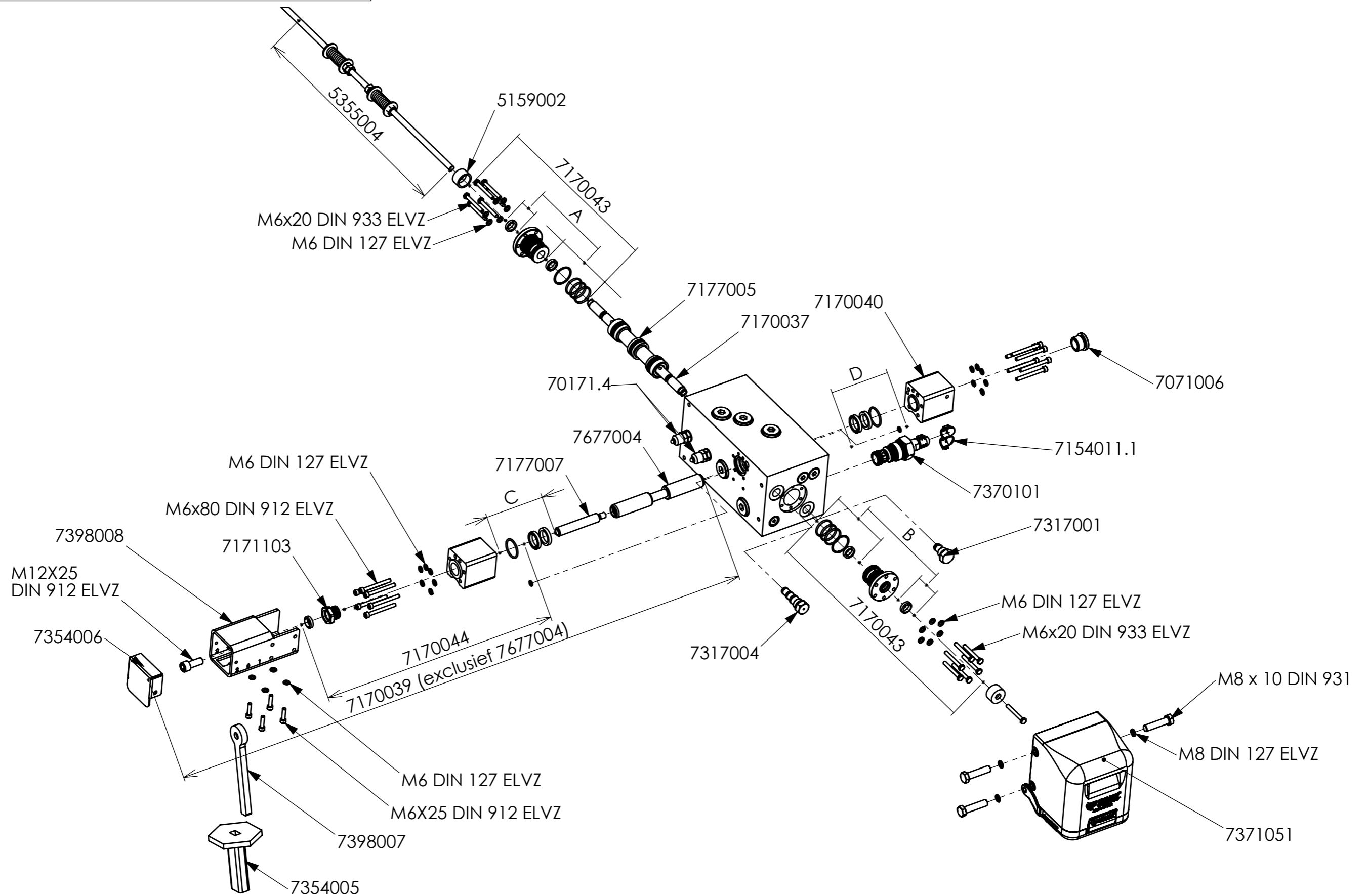
| ART. NR. NR. ART. | BESTURINGSVENTIEL "E" BEDIENING PAGINA 8 BENAMING | ZAWÓR STERUJĄCY SYSTEM E STRONA 8 OPIS | |
|----------------------|--|--|--|
| 5159002 | Afstandsring rond 30 (omschakelventiel) | Pierścień dystansowy, okrągły 30 (zawór przełączający) | |
| 5355004 | Draadstang compleet (925 mm.) | Pręt gwintowany kompletny (925 mm) | |
| 6305009 | Magneet + stift 24V Cargo Floor (GS02) (inc. rode noodbediening) | Wkład + elektrozawór 24 V Cargo Floor (GS02) (z czerwonym przyciskiem awaryjnym) | |
| 6305010 | Magneet + stift 24V Cargo Floor (G02) | Wkład + elektrozawór 24 V Cargo Floor (G02) | |
| 7071006 | Inbus kraagplug 3/4 incl. dichting | wtyczka gniazda 3/4" z pierścieniem O-ring | |
| 7170037 | Voorstuur omschakelplunjer L.= 306 mm. / D.= 16 mm compleet | Tłok przełączający sterowania wstępnego L = 306 mm [12"] / D = 16 mm [0,6"] | |
| 7170040 | Deksel Bedienplunjer besturingsventiel 02 compleet | Zawór sterujący 02 głowicy tłoka roboczego w obudowie, kompletny | |
| 7170043 | Deksel Omschakelplunjer besturingsventiel 02 compleet | Oslona zaworu sterującego 02 tłoczyska przełączającego, kompletna | |
| 7177005 | Plunjer omschakel L.= 146 mm. / D.= 35 mm. compleet | Tłok przełączający L = 146 mm [5,7"] / D = 35 mm [1,4"] kompletny | |
| 7370101 | Drukstift drukbegrenzingsventiel | Wkład ciśnieniowy zaworu sterującego ciśnieniem | |
| 7370107 | Drossel ø6.5 mm (besturingsventiel 02) | Dławik ø 6,5 mm (zawór sterujący 02) | |
| 7371051 | Beschermkap besturingsventiel 02 (compleet) | Oslona zaworu sterującego 02 (kompletna) | |
| 7376009 | Afdichtingset besturingsventiel 02 compleet | Uszczelki zaworu sterującego 02 kompletne | |
| 7677004 | Bedienplunjer L.= 195 mm. / D.= 25 mm. compleet | Tłok roboczy L = 195 mm / D = 25 mm kompletny | |
| 70171.4 | Minimess plug (0-225 Bar) | Wtyczka Minimess (0-225 barów) | |
| | | | |

FOR INFORMATION ONLY !



| ART. NR. NR. ART. | BESTURINGSVENTIEL "A" BEDIENING PAGINA 9 BENAMING | ZAWÓR STERUJĄCY SYSTEM A STRONA 9 OPIS | |
|----------------------|---|--|--|
| 7154011.1 | Zegeldop voor DB ventiel (rood) – spare part | Nakładka uszczelniająca ciśnieniowego zaworu bezpieczeństwa (czerwona) – część | |
| 7170039 | Ombouwset besturingsventiel E->B inclusief arretering | Zestaw do modyfikacji zaworu sterującego E->B z mechanizmem zapadkowym | |
| 7170041 | Ombouwset besturingsventiel B->E | Zestaw do modyfikacji zaworu sterującego B->E | |
| 7317001 | A-plug | Wtyczka A | |
| 7317004 | Plug G02 t.b.v. B-bediening | Wtyczka G02 systemu B | |
| 7370101 | Drukstift drukkbezningsventiel | Wkład ciśnieniowy zaworu sterującego ciśnieniem | |
| 8370045 | Besturingsventiel 02 A-bediend (compleet) | Zawór sterujący 02 system A (kompletny) | |
| 70171.4 | Minimess plug (0-225 Bar) | Wtyczka Minimess (0-225 barów) | |
| | | | |

FOR INFORMATION ONLY!



A+B+C+D=7376009

| ART. NR. NR. ART. | BESTURINGSVENTIEL "A" BEDIENING PAGINA 10 BENAMING | ZAWÓR STERUJĄCY SYSTEM A STRONA 10 OPIS | |
|----------------------|---|--|--|
| 5159002 | Afstandsring rond 30 (omschakelventiel) | Pierścień dystansowy, okrągły 30 (zawór przełączający) | |
| 5355004 | Draadstang compleet (925 mm.) | Pręt gwintowany kompletny (925 mm) | |
| 7071006 | Inbus kraagplug 3/4 incl. dichting | Wtyczka gniazda 3/4" z pierścieniem O-ring | |
| 7154011.1 | Zegeldop voor DB ventiel (rood) – spare part | Nakładka uszczelniająca ciśnieniowego zaworu bezpieczeństwa (czerwona) – część | |
| 7170037 | Voorstuur omschakelplunjer L.= 306 mm. / D.= 16 mm compleet | Tłok przełączający sterowania wstępnego L = 306 mm [12"] / D = 16 mm [0,6"] | |
| 7170039 | Ombouwset besturingsventiel E->B inclusief arretering | Zestaw do modyfikacji zaworu sterującego E->B z mechanizmem zapadkowym | |
| 7170040 | Deksel Bedienplunjer besturingsventiel 02 compleet | Zawór sterujący 02 głowicy tłoka roboczego w obudowie, kompletny | |
| 7170043 | Deksel Omschakelplunjer besturingsventiel 02 compleet | Oslona zaworu sterującego 02 tłoczyska przełączającego, kompletna | |
| 7170044 | Deksel bedienplunjer besturingsventiel 02 (arretering) compleet | Zawór sterujący 02 głowicy tłoka roboczego w obudowie (z mechanizmem | |
| 7171103 | Bronzen bus (B-bediening) incl. afstrijker | Tuleja z brązu (system B) | |
| 7177005 | Plunjer omschakel L.= 146 mm. / D.= 35 mm. compleet | Tłok przełączający L = 146 mm [5,7"] / D = 35 mm [1,4"] kompletny | |
| 7177007 | Koppelstang B-bediening ø16 (M10/M12) compleet | Pręt połączeniowy systemu B ø 16 (M10/M12) kompletny | |
| 7317001 | A-plug | Wtyczka A | |
| 7317004 | Plug G02 t.b.v. B-bediening | Wtyczka G02 systemu B | |
| 7354005 | Handvat (rubber) | Uchwyt (gumowy) | |
| 7354006 | Stalen dop 70x70 | Oslona stalowa 70x70 | |
| 7370101 | Drukstift drukbegrenzingsventiel | Wkład ciśnieniowy zaworu sterującego ciśnieniem | |
| 7371051 | Beschermkap besturingsventiel 02 (compleet) | Oslona zaworu sterującego 02 (kompletna) | |
| 7376009 | Afdichtingset besturingsventiel 02 compleet | Uszczelki zaworu sterującego 02 kompletne | |
| 7398007 | Hendel oog (besturingsventiel 02) | Uchwyt sterujący (zawór sterujący 02) | |
| 7398008 | Koker met S-arretering (besturingsventiel 02) | Rura z mechanizmem zapadkowym S (zawór sterujący 02) | |
| 7677004 | Bedienplunjer L.= 195 mm. / D.= 25 mm. compleet | Tłok roboczy L = 195 mm / D = 25 mm kompletny | |
| 70171.4 | Minimess plug (0-225 Bar) | Wtyczka Minimess (0-225 barów) | |