

Внимательно прочитайте и уясните требования настоящей инструкции перед началом монтажа защитного экрана и механизма для его свертывания и развертывания.

Защитный экран служит для защиты алюминиевых профилей пола от воздействия химически активных и едких грузов, а также грузов, которые могут значительно увеличивать сопротивление трения между профилями.

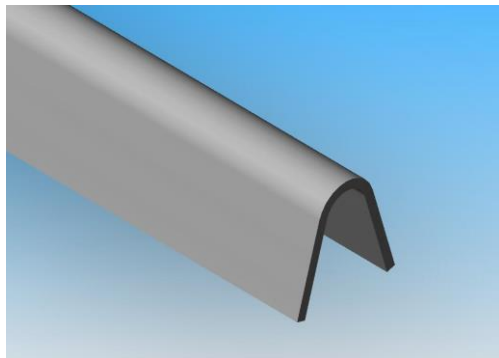
СОДЕРЖАНИЕ

Состав поставляемого комплекта.....	1
Детали комплекта с пневматическим приводом.....	2
Установка брезента.....	2
Установка пневматического привода.....	4
Завершающие операции.....	5
Чертеж общего вида.....	6
Контактные данные.....	6

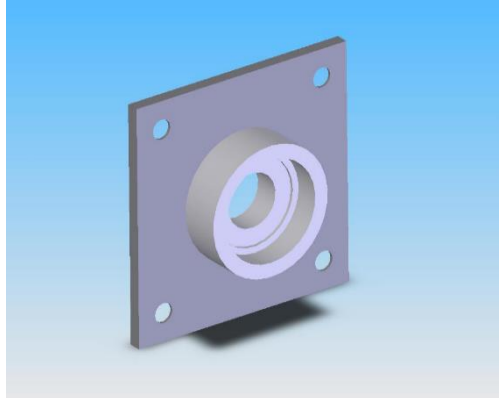
СОСТАВ ПОСТАВЛЯЕМОГО КОМПЛЕКТА

Защитный экран поставляется в комплекте с натяжным устройством. L = 14 000 мм.

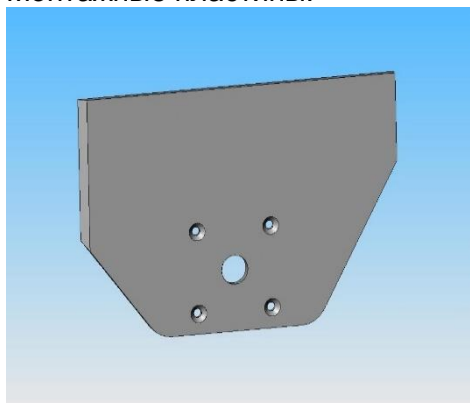
Алюминиевый опорный профиль, L = 2500 мм.
2500 мм.



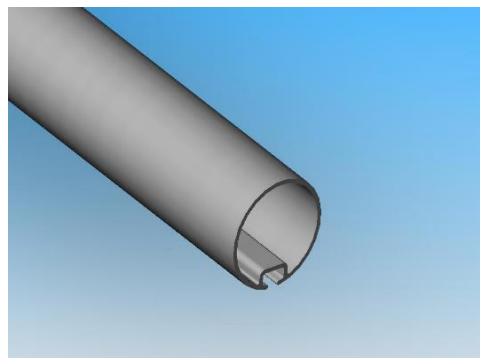
Опорные кронштейны и подшипники.



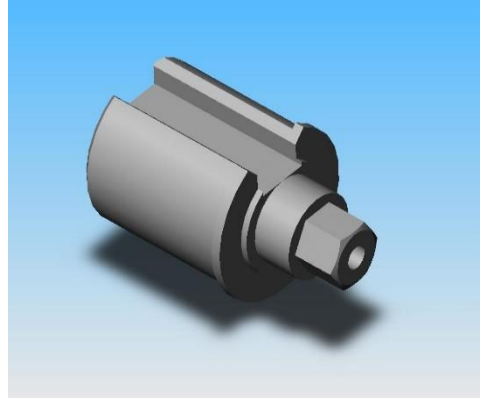
Монтажные пластины.



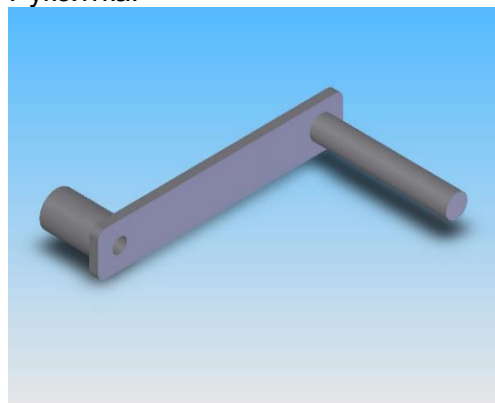
Брезент для пола, намотанный на оси, L =



Адаптеры подшипников и стержня.



Рукоятка.



ДЕТАЛИ КОМПЛЕКТА С ПНЕВМАТИЧЕСКИМ ПРИВОДОМ

- Материал для соединений, 8 мм
- Клапан на 2 положения;
- пневматический вращающий привод со скобой, шлангом и быстросъемными муфтами.

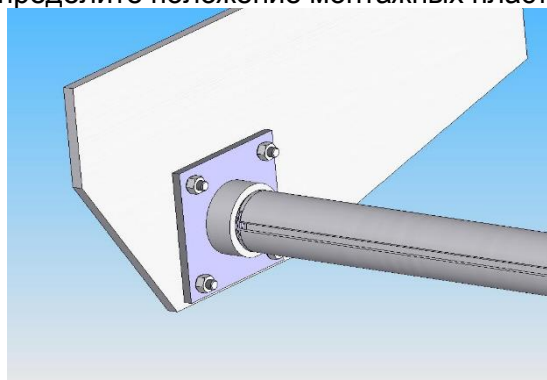


УСТАНОВКА БРЕЗЕНТА



Перед началом работ убедитесь в наличии достаточного места для установки рулона. Для большинства кузовов установка может быть произведена сразу под задним порталом трейлера. Следите за тем, чтобы рулон не закрывал габаритные и другие фонари.

Определите положение монтажных пластин.



После того, как положение будет определено, начните установку монтажных пластин на задний портал. Примите во внимание, что ось будет подвешиваться горизонтально полу трейлера.

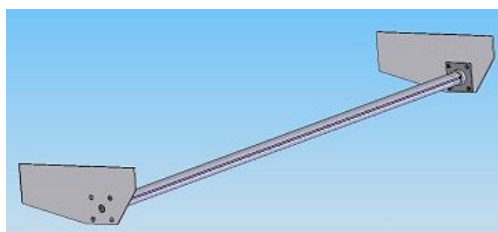
Расположите опорный профиль на месте монтажа.



Разрежьте направляющий профиль на части так, чтобы их можно было приварить или установить между острыми краями двери. Профиль предотвращает заедание экрана, находящегося за скобой замка трейлера.

Учтите, что если на трейлере используется пневматический замок двери, эта скоба может отклониться достаточно далеко.

Когда монтажные пластины будут установлены, произведите монтаж опорных пластин и шариковых подшипников; после этого можно будет вставить адаптеры в шариковые подшипники. Теперь можно определить длину намоточной трубы.



Ширина защитного экрана определяется шириной внутренней части прицепа, за вычетом 1 см свободного пространства с каждой стороны. (Это значит, "ширина пола минус 2 см").

Вставьте адаптер в трубу. После этого в направляющую трубу нужно вставить защитный экран со шнуром и свернуть. Снимите опорные пластины с монтажных пластин и установите их на адаптеры; после этого вдвиньте узел в сборе между монтажными пластинами и закрепите опорные пластины.

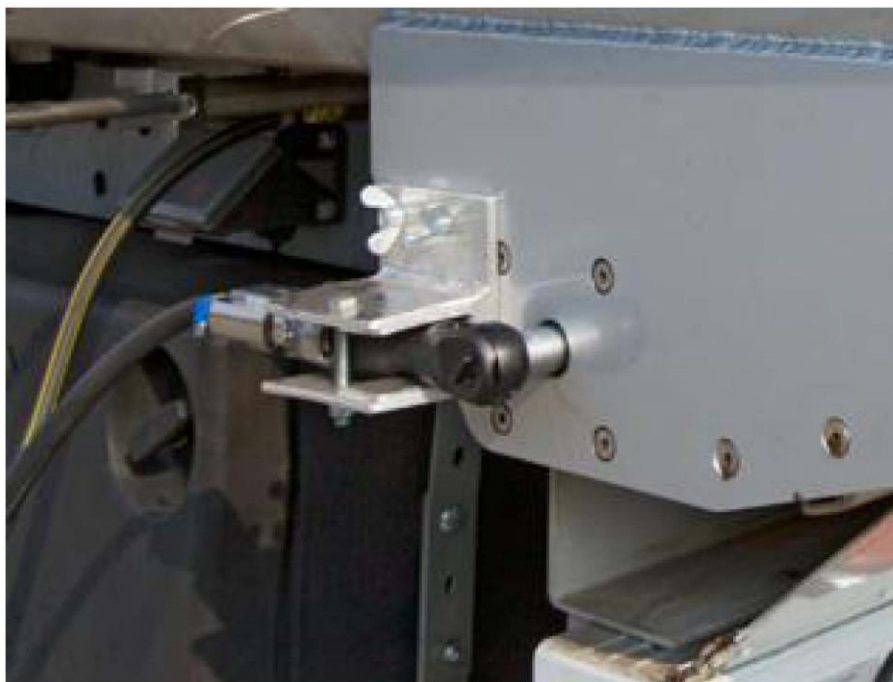
УСТАНОВКА ПНЕВМАТИЧЕСКОГО ПРИВОДА



При наличии пневматического механизма сматывания защитного экрана необходимо произвести подключение к вспомогательной магистрали подачи сжатого воздуха. После этого необходимо установить на шасси двухпозиционный клапан, позволяющий водителю управлять разгрузкой.

На клапане должна быть предусмотрена быстросъемная муфта. Шланг должен быть подключен к пневматическому вращающему приводу.

Кронштейн для монтажа пневматического привода должен быть расположен на монтажной пластине. Следует помнить, что компоненты должны предусматривать возможность демонтажа для учета требований законодательства к максимальной ширине трейлера. (Например, можно использовать барашковые гайки). Пневматический механизм может быть закреплен на кронштейне.



ЗАВЕРШАЮЩИЕ ОПЕРАЦИИ



Полностью разверните защитный экран до головной пластины трейлера. При необходимости экран можно укоротить на стороне головной пластины и предусмотреть петлю для трубы диаметром 20 мм. В местах расположения замков дверей необходимо прорезать отверстия. Это обеспечит возможность закрыть двери при развернутом на полу трейлера защитном экране.

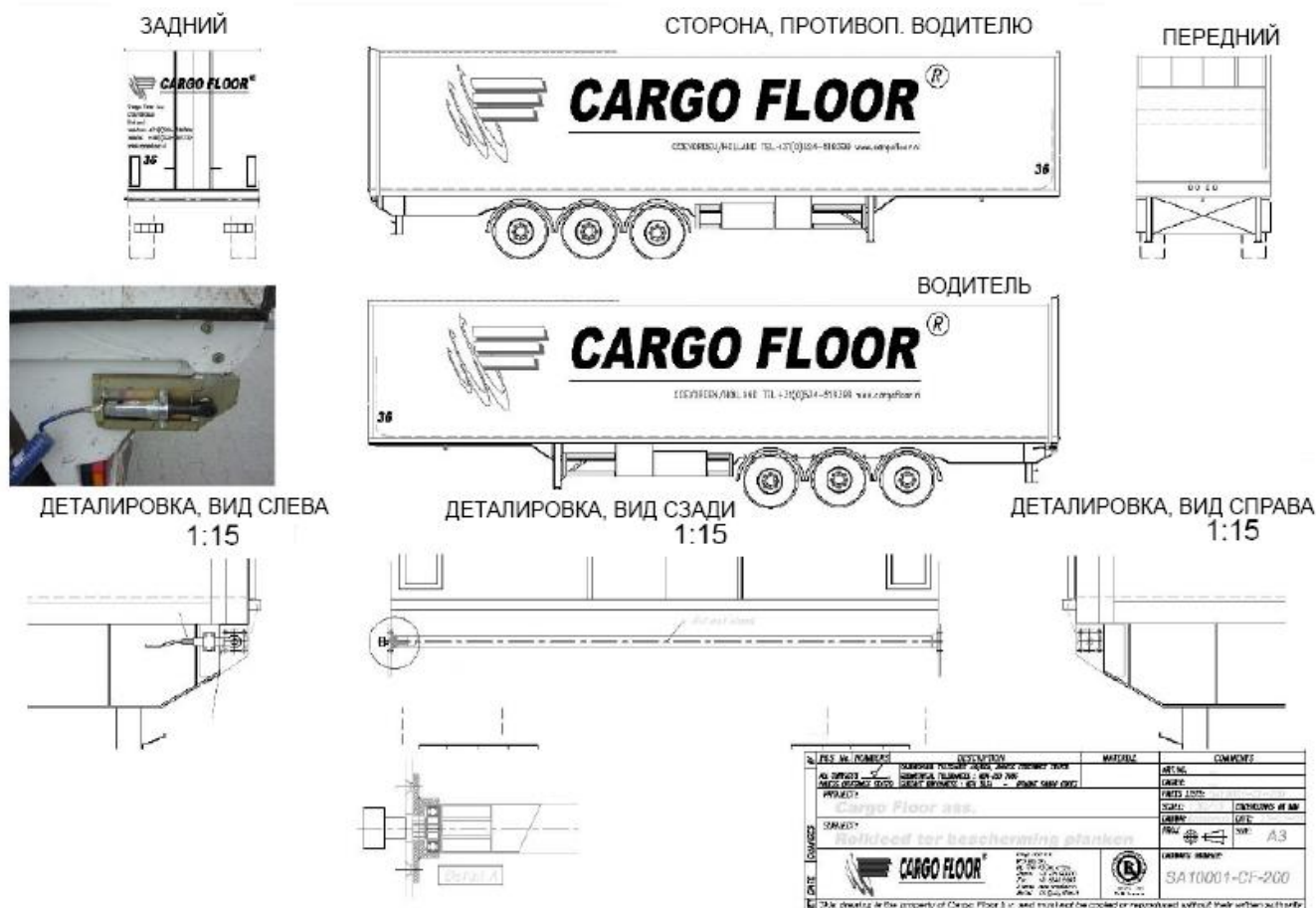
После этого механизм будет полностью готов к использованию.

Перед погрузкой разверните защитный экран над полом. Выполните погрузку. При разгрузке необходимо установить пневматический привод на пластину; двухпозиционный клапан должен находиться в открытом положении. Если нужно, чтобы пневматический привод работал автоматически, накиньте на рукоятку резиновую ленту, чтобы рукоятка оставалась в нажатом положении.

При разгрузке каждый рабочий ход будет сопровождаться сматыванием защитного экрана. Следите за тем, чтобы работе механизма не мешали материалы, находящиеся позади трейлера.

Рекомендация.

Изготовьте предохранительную пластину для защиты неиспользуемого экрана.

ЧЕРТЕЖ ОБЩЕГО ВИДА

КОНТАКТНЫЕ ДАННЫЕ
Почтовый адрес и адрес для посетителей:

Byte 14, 7741 MK Coevorden, Нидерланды

Номер телефона: +31 524 593 900
 Адрес электронной почты: info@cargofloor.com
 Веб-сайт: www.cargofloor.com

Заказ запасных частей:

Адрес электронной почты: sales2@cargofloor.com
 DID номер: +31 524 593 922

Послепродажное обслуживание (технические вопросы и неисправности)

Адрес электронной почты: as@cargofloor.com
 DID номер: +31 524 593 981 / +31 524 593 991

Coevorden, The Netherlands

Никакая часть данной публикации не может быть воспроизведена, сохранена в системе поиска или передана в любой форме или любыми средствами, электронными, путем ксерокопирования, записи или иным образом, без предварительного разрешения Cargo Floor BV

© 2017 Cargo Floor B.V.