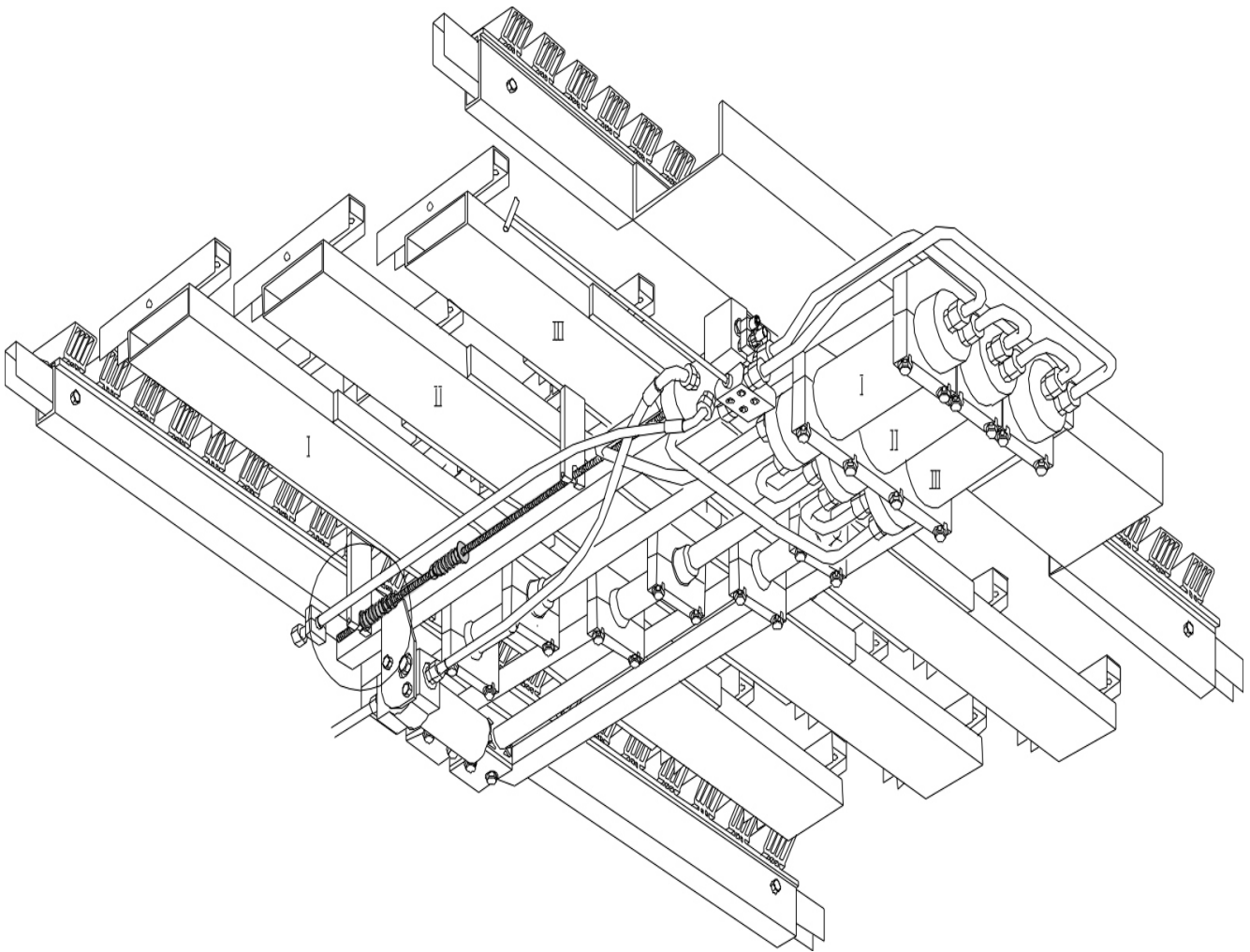


**(NL) Inhoudsopgave Reparatievoorschriften 2003**  
**(D) Inhaltsverzeichnis Reperaturvorschriften 2003**  
**(GB) Table of contents Repair regulations 2003**

(NL) Paragraaf Blz  
(D) Paragraph Seite  
(GB) Section Page

(NL)	Het afstellen van het omschakelventiel	<b>02</b>	-	<b>01</b>
(D)	Einstellen des Umschaltventils	<b>02</b>	-	<b>02</b>
(GB)	The adjustment of the reversing valve	<b>02</b>	-	<b>03</b>



**(NL) Het afstellen van het omschakelventiel**

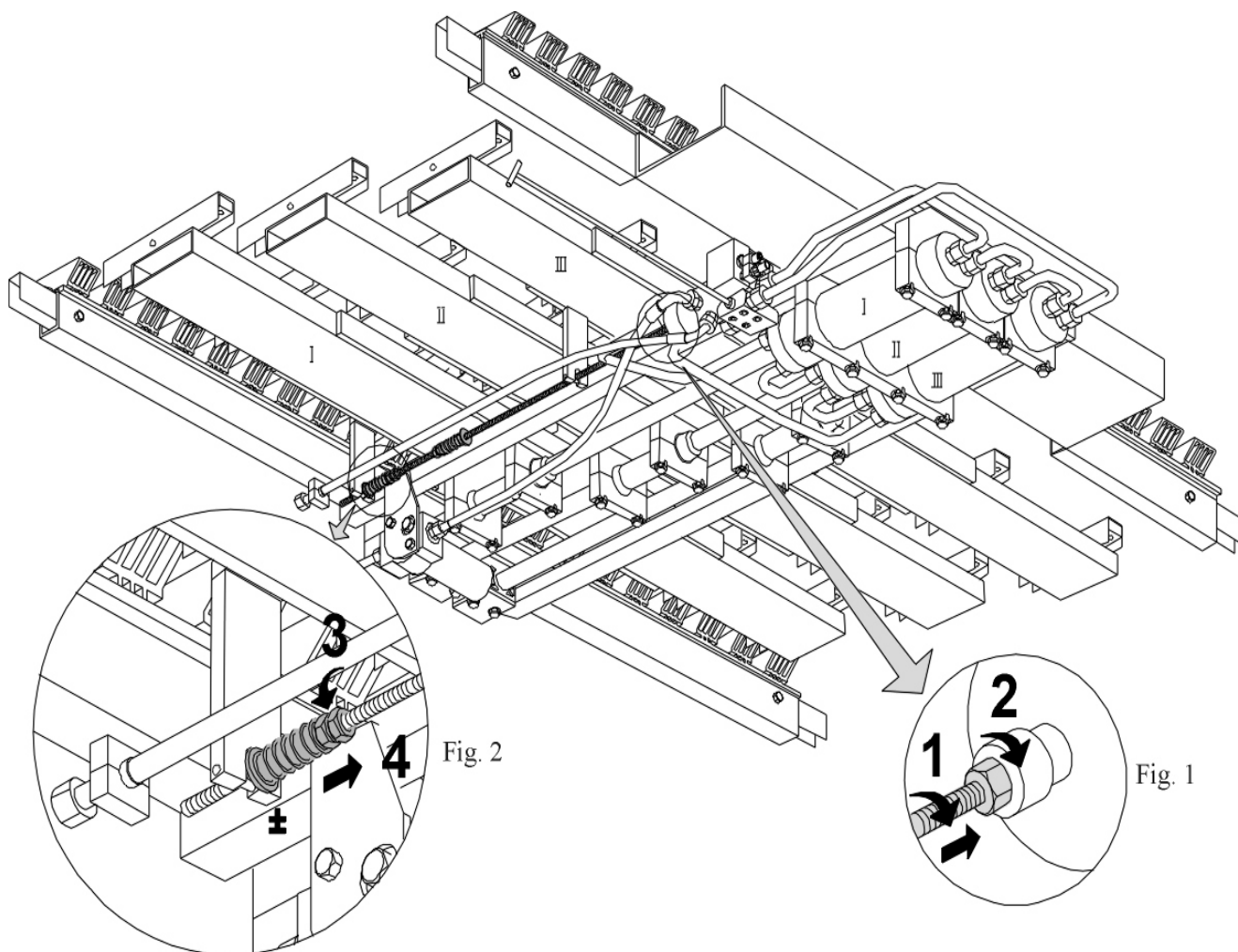
- Benodigde gereedschappen:  
2x steeksleutel 17;  
Kruipolie;  
Kopervet;  
Staalborstel.

**(D) Einstellen des Umschaltventils**

- Erforderliches Werkzeug:  
2x Steckschlüssel;  
Öl;  
Kupferfett;  
Stahlbürste.

**(GB) The adjustment of the reversing valve**

- Tools required:  
2x Open-ended spanner;  
Oil;  
Copper grease;  
Steelbrush.



**NL** Controleer of de draadstang goed in de plunjer van het omschakelventiel bevestigd is. Zo niet, draai dan de draadstang (1) zo ver mogelijk in de plunjer en zet deze met de contra moer (2) (steeksleutel 17) vast. (Zie figuur 1.)

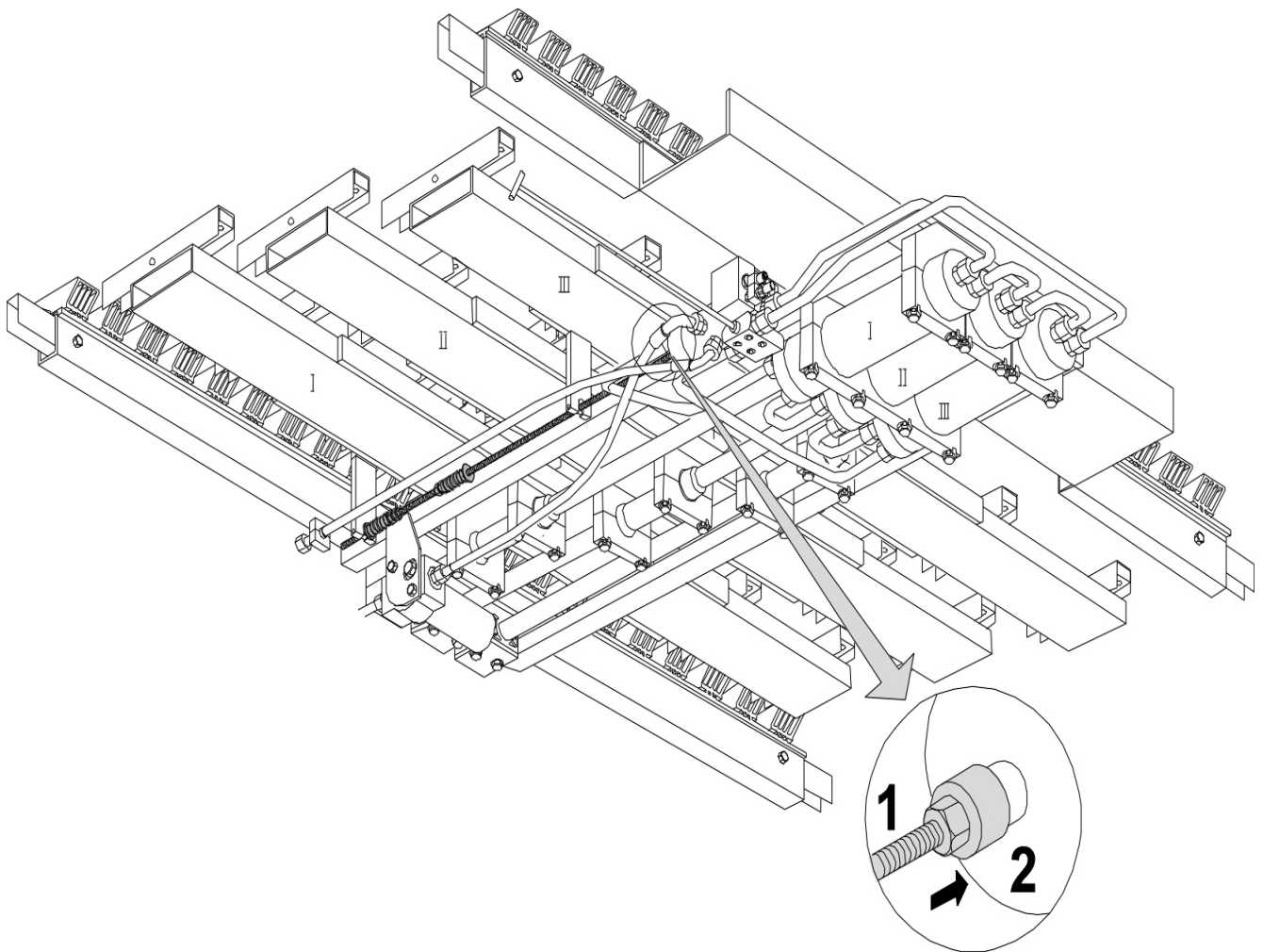
Draai nu de moeren 3 en 4 (steeksleutel 17) los en verplaats deze  $\pm 3$  cm richting het omschakelventiel. Schakel nu de pomp in, het systeem stopt nu op de plaats waar de commandolijp het omschakelventiel niet bediend. Schakel de pomp uit.

**D** Kontrollieren, ob die Gewindestange richtig im Kolben des Umschaltventils befestigt ist. Wenn nicht, dann die Gewindestange (1) so weit wie möglich in den Kolben drehen und mit der Kontermutter (2) (Steckschlüssel 17) fixieren. (Siehe Abbildung 1.)

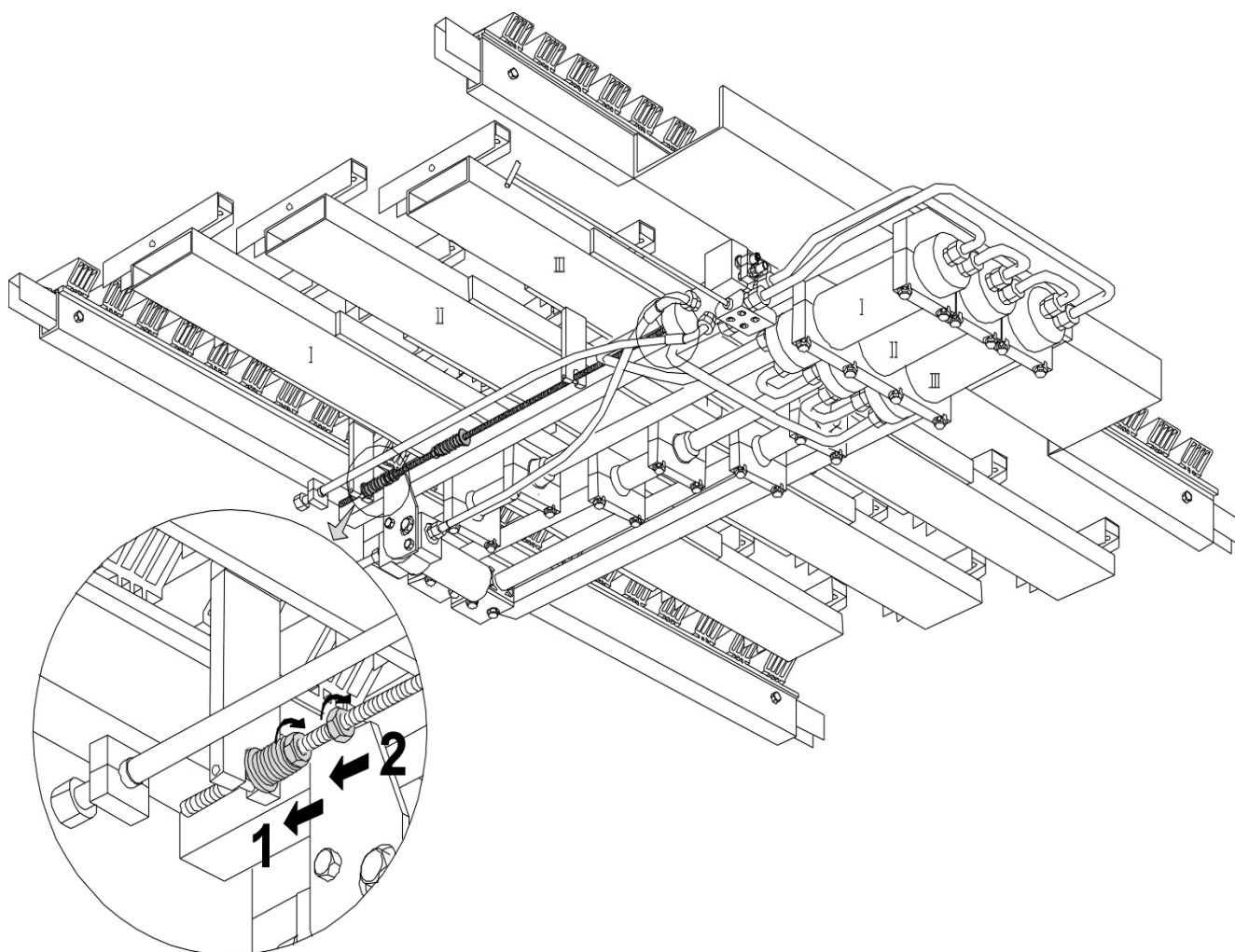
Jetzt Muttern 3 und 4 (Steckschlüssel 17) losdrehen und  $\pm 3$  cm in Richtung Umschaltventil verschieben. Nun die Pumpe einschalten. Das System hält jetzt an der Position, wo die Betätigungslasche das Umschaltventil nicht betätigt. Die Pumpe ausschalten

**GB** Check whether the threaded rod is properly fixed in the piston of the reversing valve. If not, screw the threaded rod (1) as far into the piston as possible and fix the same in place with the lock nut (2) (open-end spanner 17). (See Fig. 1.)

Now unscrew the nuts 3 and 4 (open-end spanner 17) and move it  $\pm 3$  cm in the direction of the reversing valve. Now switch on the pump; the system will now stop at the place where the control tab does not operate the reversing valve. Switch off the pump.



- NL** Druk nu de draadstang 1 in totdat de afstandsring 2 tegen het omschakelventiel komt.
- D** Nun die Gewindestange 1 eindrücken, bis der Distanzring 2 am Umschaltventil anliegt.
- GB** Now press the threaded rod 1 in until the distance ring 2 touches the reversing valve.



- (NL) Draai moeren 1 en 2 nu zover in dat de veer volledig gespannen is en zet ze vast door ze tegen elkaar in te draaien.  
Herhaal deze procedure ook voor de ander zijde.
- (D) Muttern 1 und 2 nun so weit eindrehen, dass die Feder vollständig gespannt ist. Dann die Muttern fixieren, indem sie gegeneinander gedreht werden.  
Dieses Vorgehen auch auf der anderen Seite wiederholen.
- (GB) Tighten the nuts 1 and 2 until the spring is fully tensioned and fix them in place by screwing them in against each other.  
Repeat this procedure for other side as well.