

Pagina Page	Inhoudsopgave <b>BENAMING</b>	Index <b>DESIGNATION</b>
1	Samenstelling	Kit hydraulique
2	Zuigerstanggeleiding & cilinderklembeugels	Verin plaque de guidage & étrier de serrage
3	Leidingen en filters	Tuya & Filtre
4	Cilinder	Vérin
5	Besturingsventiel "B" bediening	Bloc de commande "B"
6	Besturingsventiel "B" bediening	Bloc de commande "B"
7	Besturingsventiel "E" bediening	Bloc de commande "E"
8	Besturingsventiel "E" bediening	Bloc de commande "E"
9	Besturingsventiel "A" bediening	Bloc de commande "A"
10	Besturingsventiel "A" bediening	Bloc de commande "A"

Wijzigingen voorbehouden. Geldigheid prijslijst gedurende het aangegeven kalenderjaar, waarbij altijd de actuele prijs in het Cargo Floor B.V. computersysteem geldt, het is raadzaam vooraf de actuele prijs bij Cargo Floor B.V. te checken.

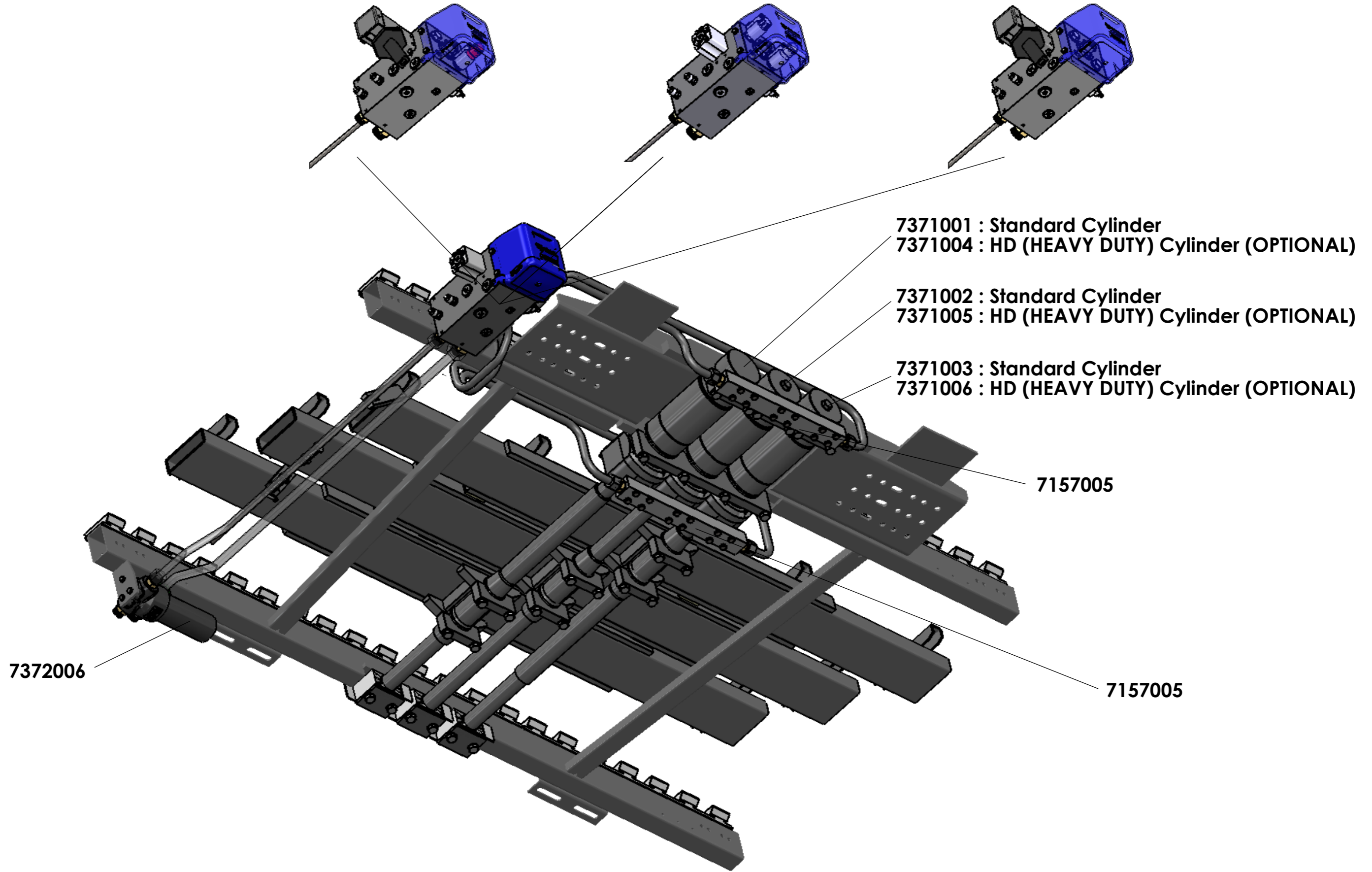
All changes reserved. This pricelist is valid during the given calendar year, valid is always the latest price given by the Cargo Floor computer system, so we advice you to contact us beforehand to check the price.

**FOR INFORMATION ONLY !**

B-valve: Page 5,6

E-valve: Page 7,8

A-valve: Page 9,10



7371001 : Standard Cylinder  
7371004 : HD (HEAVY DUTY) Cylinder (OPTIONAL)

7371002 : Standard Cylinder  
7371005 : HD (HEAVY DUTY) Cylinder (OPTIONAL)

7371003 : Standard Cylinder  
7371006 : HD (HEAVY DUTY) Cylinder (OPTIONAL)

7157005

7157005



Cargo Floor B.V.  
Byte 14  
NL-7741 MK Coevorden  
Phone : +31-524-593900  
E-mail : info@cargofloor.com

Project: **EXPLODED VIEWS CF500 SL-2**

Subject: **Assembly drawing**

Date: 25-2-2014

Drawn: SK

Drw. nr.: EV50003-CF-201

**A3**

This drawing and the information contained herein is for general presentation purposes only.  
This drawing is not intended for use on engineering plans and can be used as "as-is".  
This drawing is the property of Cargo Floor B.V. and must not be copied or reproduced without their written authority.

**Page 1**

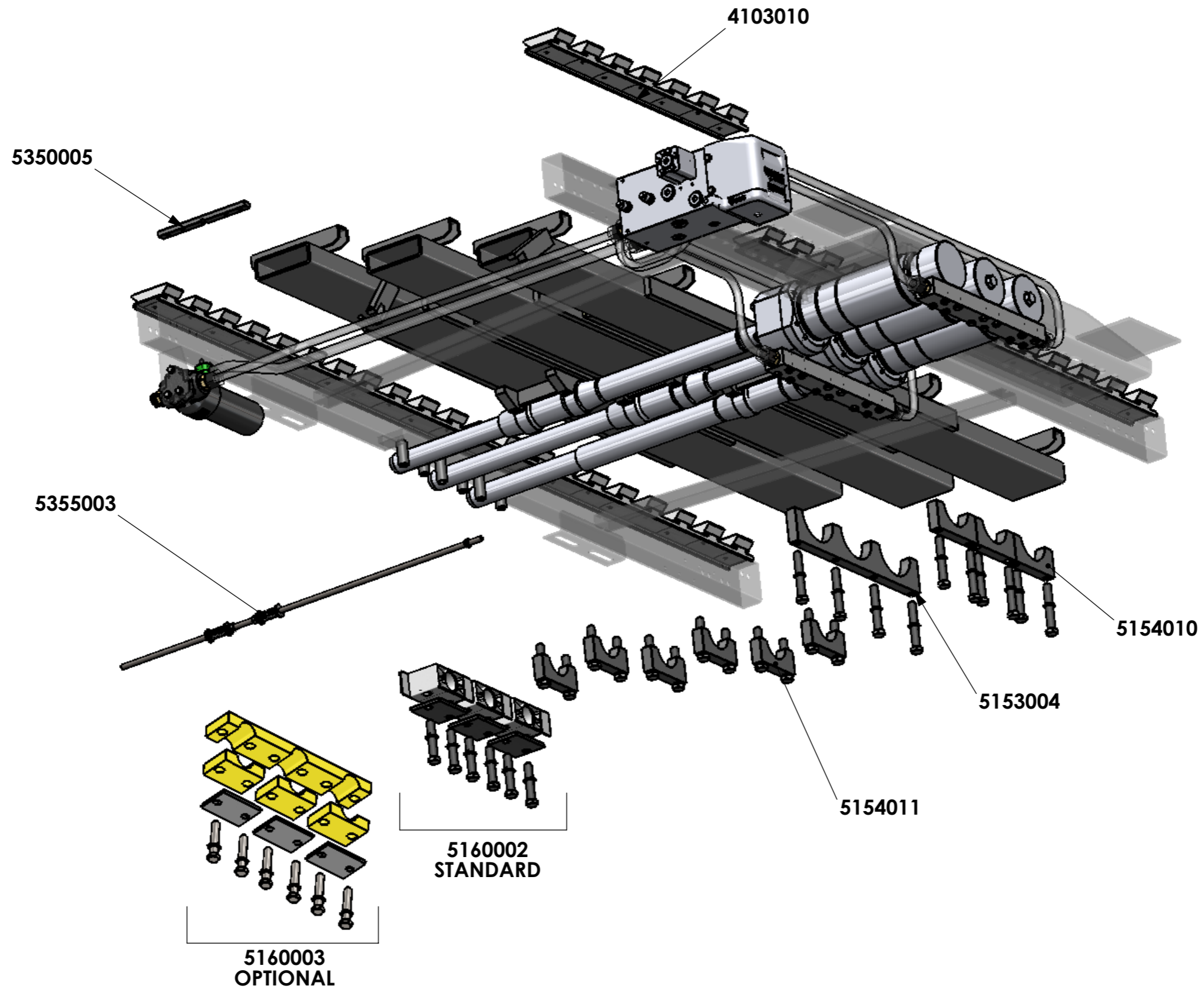
Bestelnummer Numéro de Pièce	Samenstelling Pagina 1 BENAMING	Kit hydraulique Page 1 DESIGNATION	
7157005	Common rail A compleet	Common rail A complet	
7371001	Hydraulische cilinder CF500 nr. 1 inclusief bevestigingsmateriaal	Vérin hydraulique CF500 n° 1 avec materiel de fixation	
7371002	Hydraulische cilinder CF500 nr. 2 inclusief bevestigingsmateriaal	Vérin hydraulique CF500 n° 2 avec materiel de fixation	
7371003	Hydraulische cilinder CF500 nr. 3 inclusief bevestigingsmateriaal	Vérin hydraulique CF500 n° 3 avec materiel de fixation	
7371004	Hydraulische cilinder CF500 nr. 1 HD inclusief bevestigingsmateriaal	Vérin hydraulique CF500 n° 1 HD avec materiel de fixation	
7371005	Hydraulische cilinder CF500 nr. 2 HD inclusief bevestigingsmateriaal	Vérin hydraulique CF500 n° 2 HD avec materiel de fixation	
7371006	Hydraulische cilinder CF500 nr. 3 HD inclusief bevestigingsmateriaal	Vérin hydraulique CF500 n° 3 HD avec materiel de fixation	
7372006	Filterset Cargo Floor (compleet)	Filtre du pressure Cargo Floor complet	
	<p>Prijzen : per stuk in EURO, excl. B.T.W.</p> <p>Levering : af werk, volgens onze standaard leverings- en betalingsvoorwaarden</p> <p>Betaling : netto, binnen 14 dagen na factuurdatum</p> <p>Wijzigingen voorbehouden, zie inhoudsopgave</p>	<p>Prix : unitaires en EUROS, hors T.V.A.</p> <p>Livraison : départ usine, selon notre standard conditions de livraison et de paiement</p> <p>Paiement: 14 jours nets date de facture</p> <p>Sous réserve de modifications, see index</p>	

Tel: +31 (0) 524 59 39 00

Fax: +31 (0) 524 59 39 99

E-mail: info@cargofloor.com

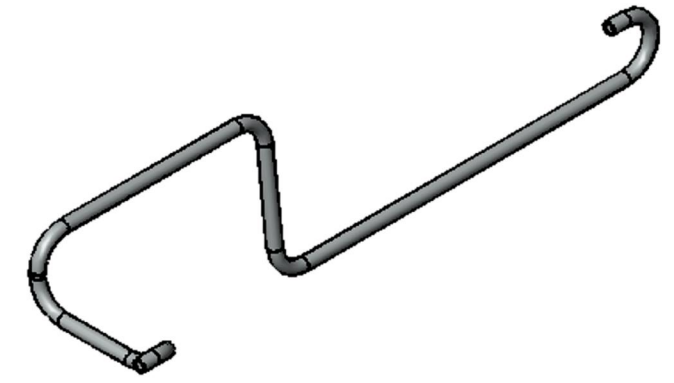
**FOR INFORMATION ONLY !**



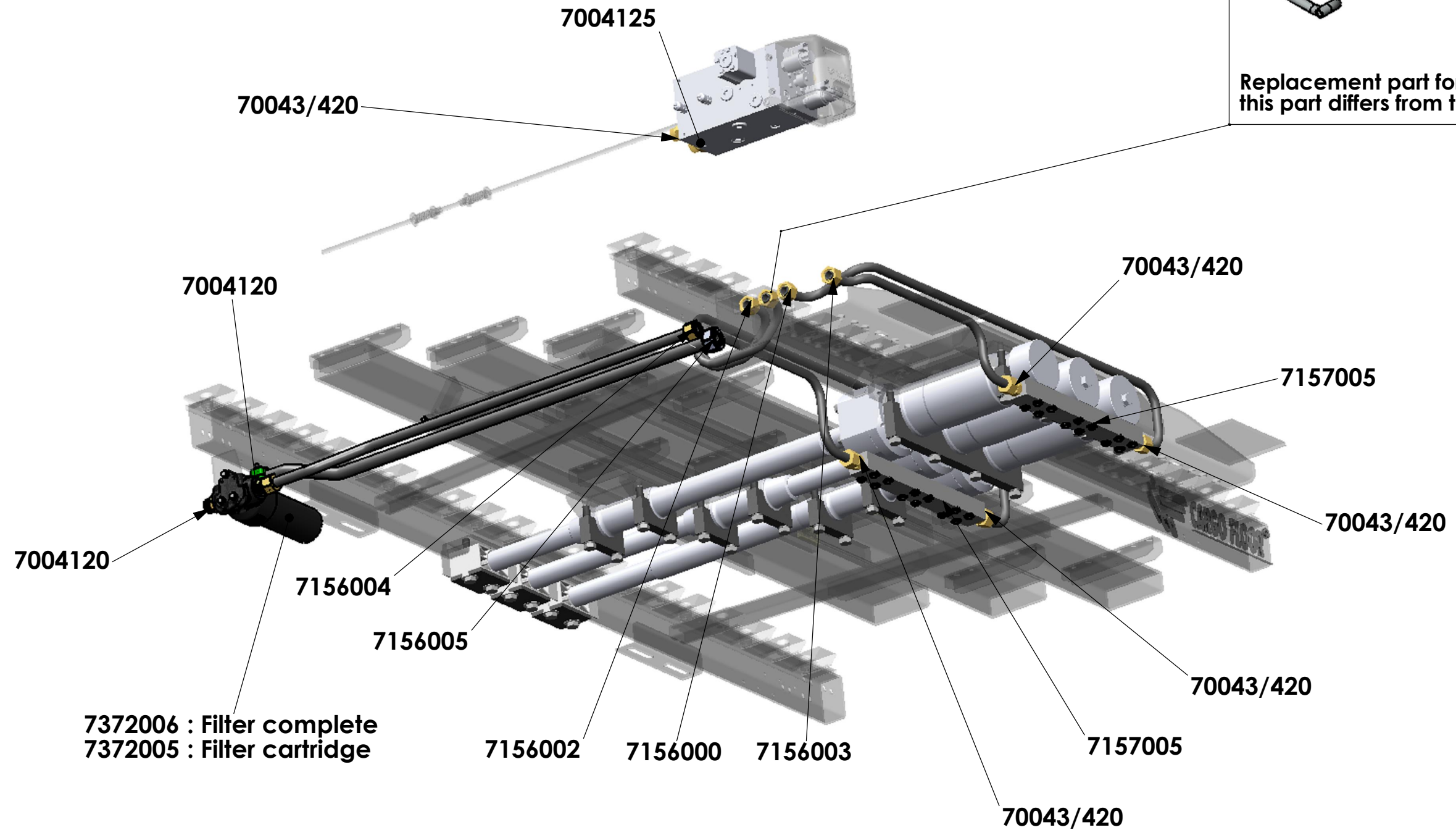
Bestelnummer Numéro de Pièce	Zuigerstanggeleiding & cilinderklembeugels Pagina 2 BENAMING	Verin plaque de guidage & étrier de serrage Page 2 DESIGNATION	
4103010	Kunststofkam 7/112 H32mm. (wit)	Came synth. 7/112 H.37mm. (blanc)	
5153004	Klembeugel (3-voudig) compleet	Étrier de serrage (triple), complet	
5154010	Klembeugel cilinder (ø94mm) compleet	Étrier de serrage triple pour vérin (ø94mm) complet	
5154011	Klembeugel cilindermof (ø74mm) compleet	Étrier de serrage triple pour vérin (ø74mm) complet	
5160002	Cilinderstanggeleidingsset compleet (CF300 / CF500)	Verin Plaque de guidage complet (CF300 / CF500)	
5160003	Cilinderstanggeleidingsset CF300 / CF500 compleet, massieve uitvoering	Verin Plaque de guidage complet	
5350005	Montagestrip (6 x M12/240mm)	Bande du montage (6 x M12/240mm)	
5355003	Draadstang compleet (1000 mm.)	Tige filetée complètement (1000 mm.)	
	<p>Prijzen : per stuk in EURO, excl. B.T.W.</p> <p>Levering : af werk, volgens onze standaard leverings- en betalingsvoorwaarden</p> <p>Betaling : netto, binnen 14 dagen na factuurdatum</p> <p>Wijzigingen voorbehouden, zie inhoudsopgave</p>	<p>Prix : unitaires en EUROS, hors T.V.A.</p> <p>Livraison : départ usine, selon notre standard conditions de livraison et de paiement</p> <p>Paiement: 14 jours nets date de facture</p> <p>Sous réserve de modifications, see index</p>	

**FOR INFORMATION ONLY !**

Attention : 7156001



Replacement part for pipe 2,  
this part differs from the original pipe.



Cargo Floor B.V.  
Byte 14  
NL-7741 MK Coevorden  
Phone : +31-524-593900  
E-mail : info@cargofloor.com

Project: **EXPLODED VIEWS CF500 SL-2**

Subject: **CF500 SL-2 piping & filter**

Date: 25-08-2015

Drawn: SK

Drw. nr.: **EV50003-CF-203**

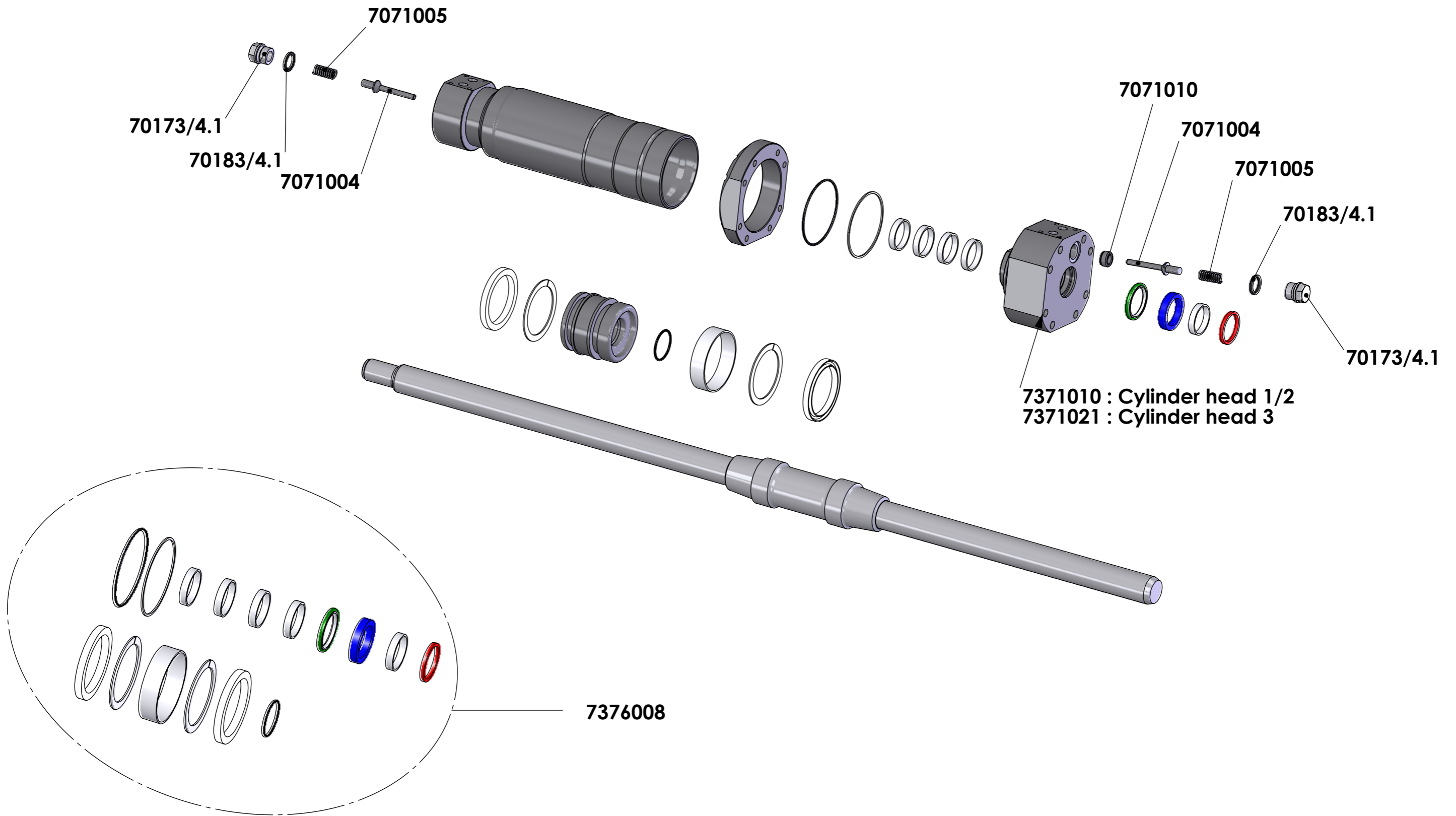
**A3**

This drawing and the information contained herein is for general presentation purposes only.  
This drawing is not intended for use on engineering plans and can be used as "as-is".  
This drawing is the property of Cargo Floor B.V. and must not be copied or reproduced without their written authority.

**Page 3**

Bestelnummer Numéro de Pièce	Leidingen en filter Pagina 3 BENAMING	Tuya & Filtre Page 3 DESIGNATION	
7004120	Rechte inschroefkoppeling 1" x 20 mm	Raccord droit 1" x 20 mm	
7004125	Rechte inschroefkoppeling 1" x 25 mm	Raccord droit 1" x 25 mm	
7156000	Hydraulische leiding nr. 1 (besturingsventiel 02) compleet	Tube hydraulique n° 1 (bloc de commande 02) complet	
7156001	Hydraulische leiding nr. 2 (besturingsventiel 02) compleet	Tube hydraulique n° 2 (bloc de commande 02) complet	
7156002	Hydraulische leiding nr. 3 (besturingsventiel 02) compleet	Tube hydraulique n° 3 (bloc de commande 02) complet	
7156003	Hydraulische leiding nr. 4 (besturingsventiel 02) compleet	Tube hydraulique n° 4 (bloc de commande 02) complet	
7156004	Hydraulische leiding nr. 5 (besturingsventiel 02/SL-2) compleet	Tube hydraulique n° 5 (bloc de commande 02/SL-2) complet	
7156005	Hydraulische leiding nr. 6 (besturingsventiel 02/SL-2) compleet	Tube hydraulique n° 6 (bloc de commande 02/SL-2) complet	
7157005	Common rail A compleet	Common rail A complet	
7372005	CF Filterelement (04/2005 - ...), inclusief pakkingset	CF Filtrelement (04/2005 - ...)	
7372006	Filterset Cargo Floor (compleet)	Filtre du pressure Cargo Floor complet	
70043/420	Rechte inschroefkoppeling 3/4" x 20 mm.	Raccord droit 3/4" x 20 mm.	
Prijzen : per stuk in EURO, excl. B.T.W. Levering : af werk, volgens onze standaard leverings- en betalingsvoorwaarden Betaling : netto, binnen 14 dagen na factuurdatum Wijzigingen voorbehouden, zie inhoudsopgave		Prix : unitaires en EUROS, hors T.V.A. Livraison : départ usine, selon notre standard conditions de livraison et de paiement Paiement: 14 jours nets date de facture Sous réserve de modifications, see index	

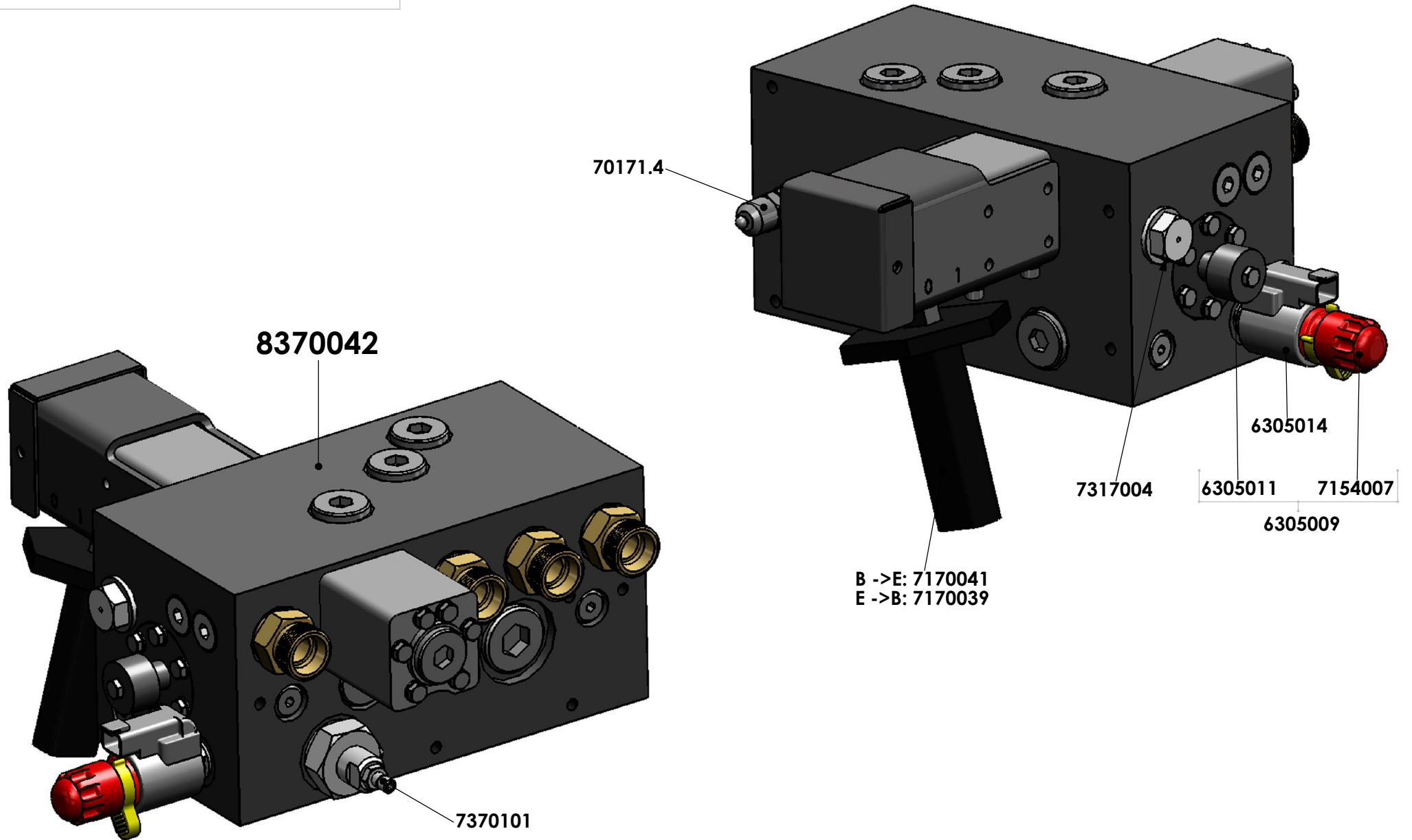
**FOR INFORMATION ONLY !**





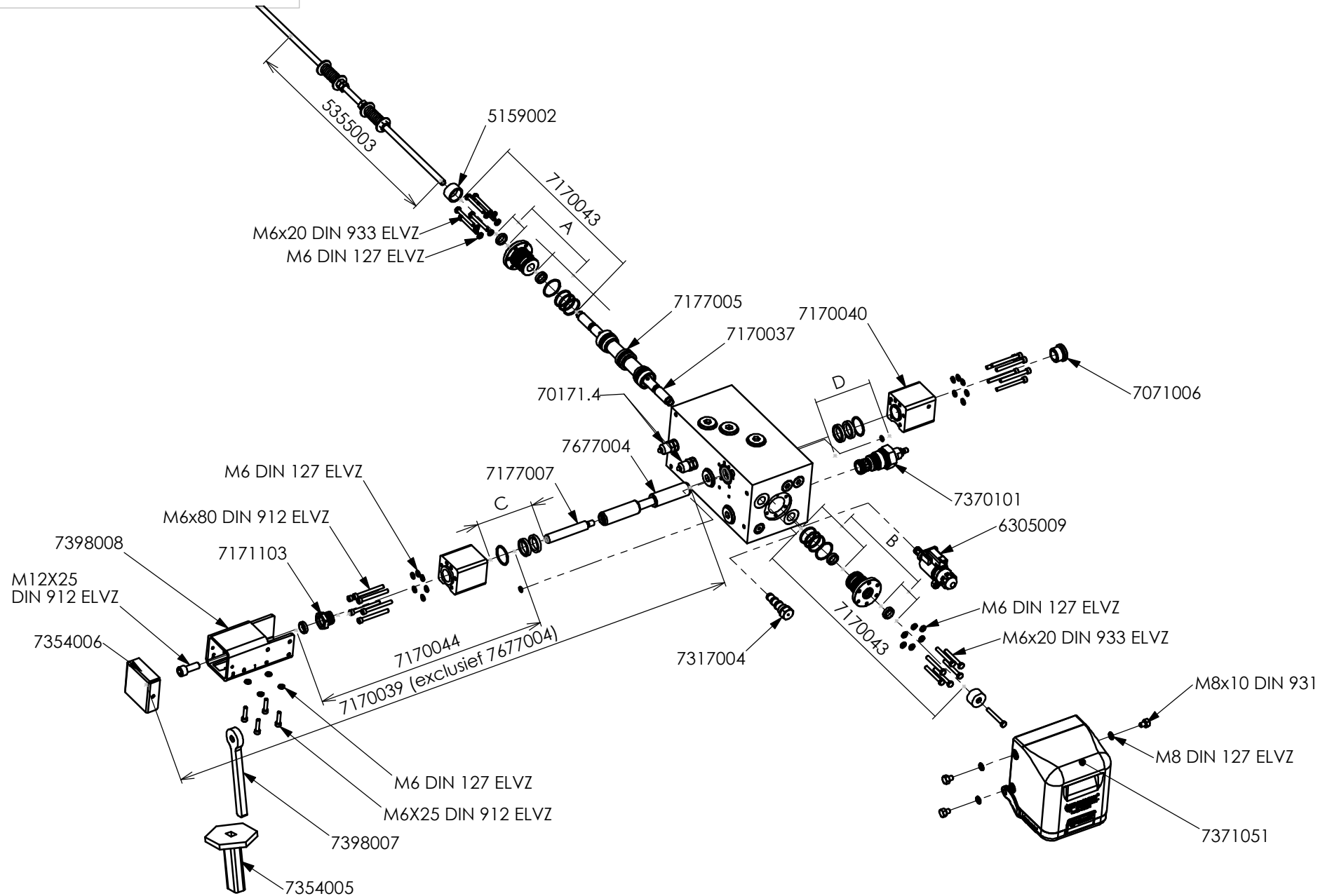
Bestelnummer Numéro de Pièce	Cilinder Pagina 4 BENAMING	Vérin Page 4 DESIGNATION	
7071004	Klep cilinder	Soupape pour vérin	
7071005	Veer terugslagklep	Ressort	
7071010	klepzitting cilinder (voldraad)	Siège de soupape du vérin (filetage complet)	
7371010	Cilinderdeksel nr.1 / 2 (alu.) incl. afdichtingen en klep	Culasse pour vérin n°1/2 (alu.) incl. joints et valve	
7371021	Cilinderdeksel nr. 3 (alu.) incl. afdichtingen	Culasse pour vérin n°3 (alu.) incl. joints	
7376008	Afdichtingset cilinder compleet (CF500)	Garniture pour vérin complet (CF500)	
70173/4.1	Kraagplug 3/4 (hol)	Connecteur ¾ pour ressort de valve (concave)	
70183/4.1	Bonded seal 3/4" (afgedraaid)	Joint 3/4"	
<p>Prijzen : per stuk in EURO, excl. B.T.W.</p> <p>Levering : af werk, volgens onze standaard leverings- en betalingsvoorwaarden</p> <p>Betaling : netto, binnen 14 dagen na factuurdatum</p> <p>Wijzigingen voorbehouden, zie inhoudsopgave</p>		<p>Prix : unitaires en EUROS, hors T.V.A.</p> <p>Livraison : départ usine, selon notre standard conditions de livraison et de paiement</p> <p>Paiement: 14 jours nets date de facture</p> <p>Sous réserve de modifications, see index</p>	

**FOR INFORMATION ONLY !**



Bestelnummer Numéro de Pièce	Besturingsventiel "B" bediening Pagina 5 BENAMING	Bloc de commande "B" Page 5 DESIGNATION	
6305009	Magneet + stift 24V Cargo Floor (GS02) (inc. rode noodbediening)	Mine + aimant 24 V. Cargo Floor (GS02) (incl. commande manuelle en danger)	
6305011	Stift Cargo Floor (GS02) (inc. rode noodbediening)	Mine Cargo Floor (GS02) (incl. commande manuelle en danger)	
6305014	Magneet Cargo Floor G(+GS)02 24V	Aimant Cargo Floor G(+GS)02 24V	
7154007	Kunststof noodhandbediening GS02	Plastique commande manuelle en danger GS02	
7170039	Ombouwset besturingsventiel E->B inclusief arretering	Un set de la modification pour un bloc de commande E->B, incl. encliquetage	
7170041	Ombouwset besturingsventiel B->E	Un set de la modification pour un bloc de commande B->E	
7317004	Plug G02 t.b.v. B-bediening	Cheville G02 à l'intention de B-commande	
7370101	Drukstift drukkbelegingsventiel	Mine de pression	
8370042	Besturingsventiel 02 B-bediend (compleet)	Bloc de commande 02 "B" (complet)	
70171.4	Minimess plug (0-225 Bar)	Minimess fiche (0-225 Bar)	
	<p>Prijzen : per stuk in EURO, excl. B.T.W.</p> <p>Levering : af werk, volgens onze standaard leverings- en betalingsvoorwaarden</p> <p>Betaling : netto, binnen 14 dagen na factuurdatum</p> <p>Wijzigingen voorbehouden, zie inhoudsopgave</p>	<p>Prix : unitaires en EUROS, hors T.V.A.</p> <p>Livraison : départ usine, selon notre standard conditions de livraison et de paiement</p> <p>Paiement: 14 jours nets date de facture</p> <p>Sous réserve de modifications, see index</p>	

**FOR INFORMATION ONLY !**



Cargo Floor B.V.  
 Byte 14  
 NL-7741 MK Coevorden  
 Phone : +31-524-593900  
 E-mail : info@cargo-floor.com

Project: **EXPLODED VIEWS CF500 SL-2**

Date: 16-6-2014

Draw. nr.: **EV50003-CF-206**

**A3**

Subject: **Control valve B-operation**

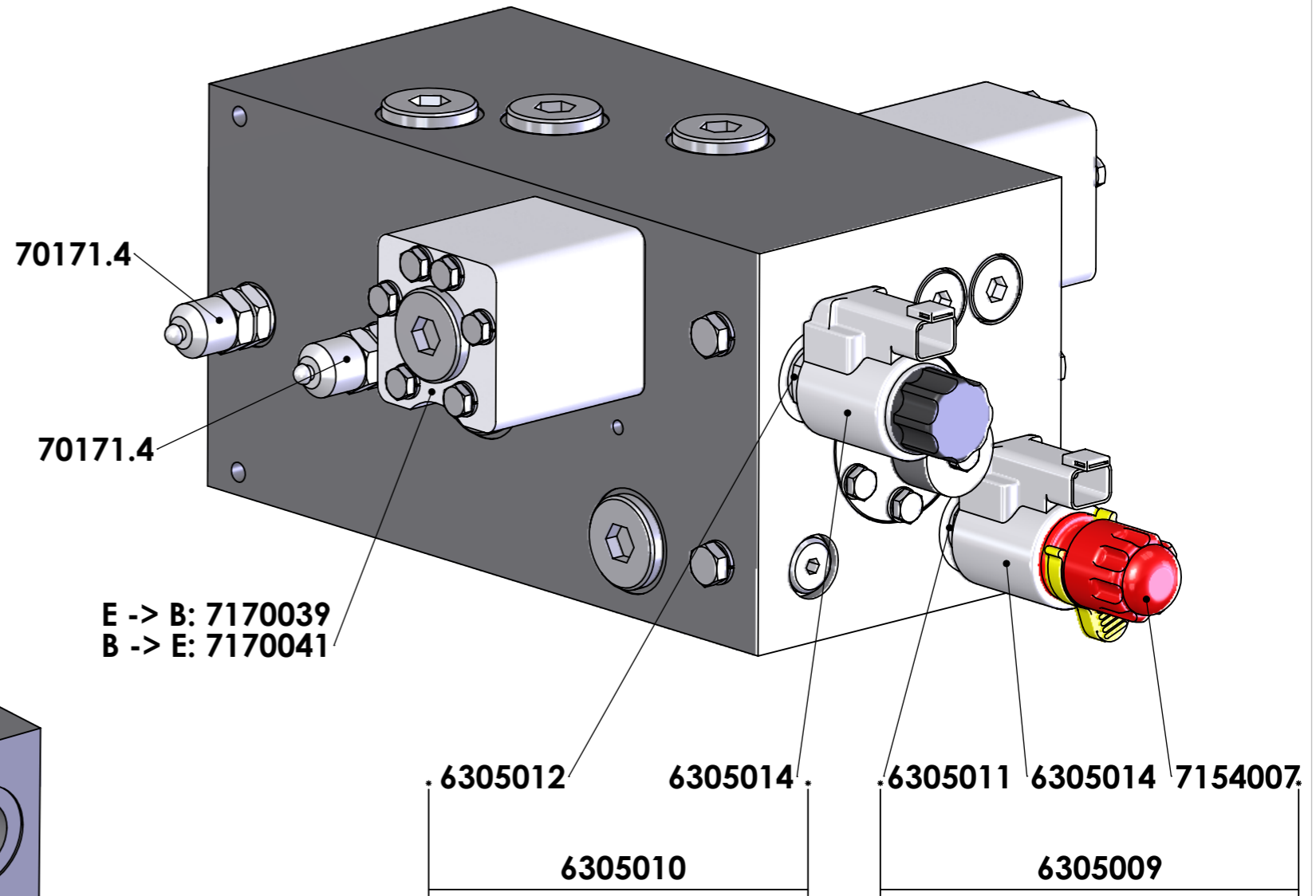
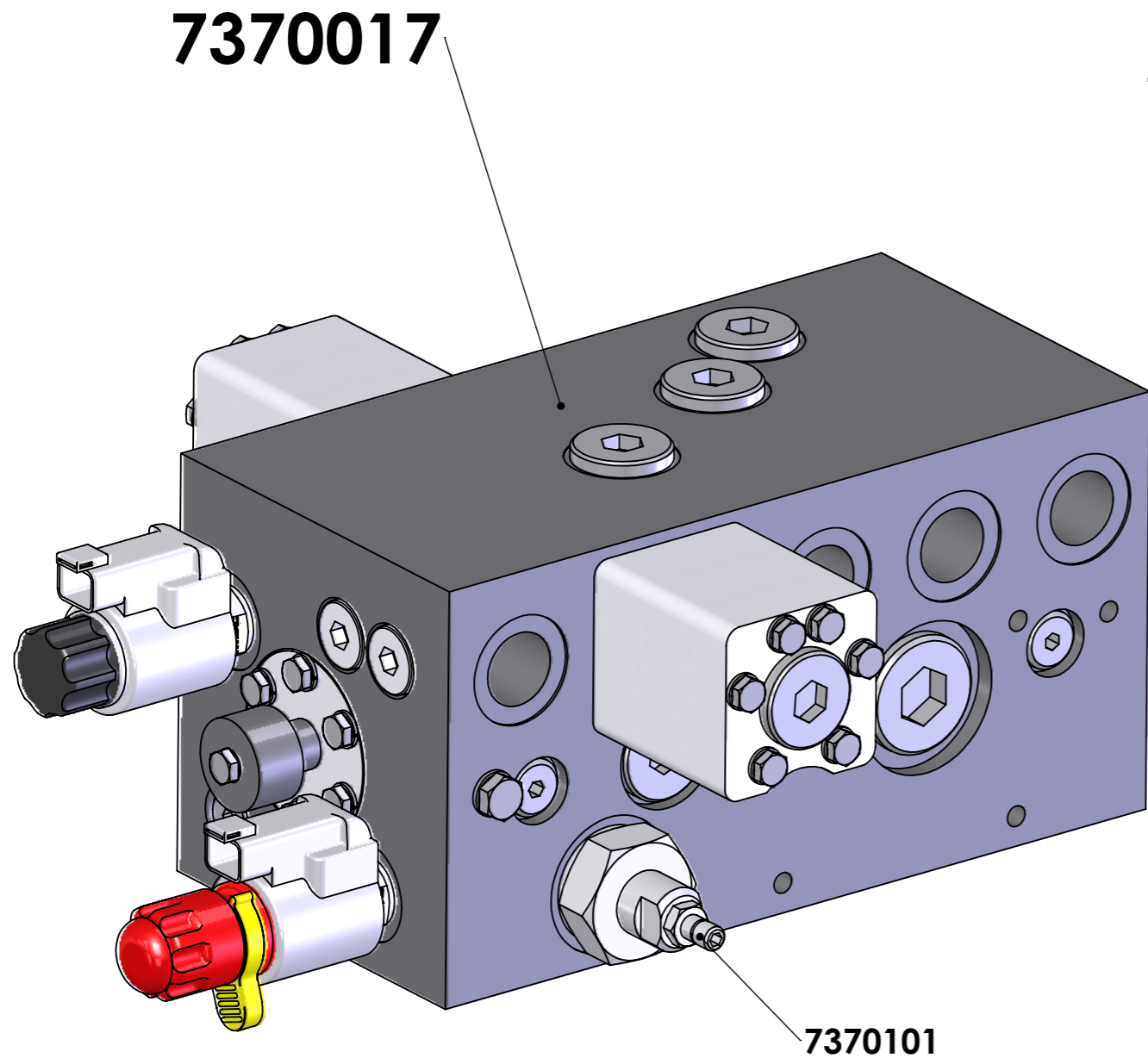
Drawn: SK

This drawing and the information contained herein is for general presentation purposes only.  
 This drawing is not intended for use on engineering plans and can be used as "as-is".  
 This drawing is the property of Cargo Floor B.V. and must not be copied or reproduced without their written authority.

**Page 6**

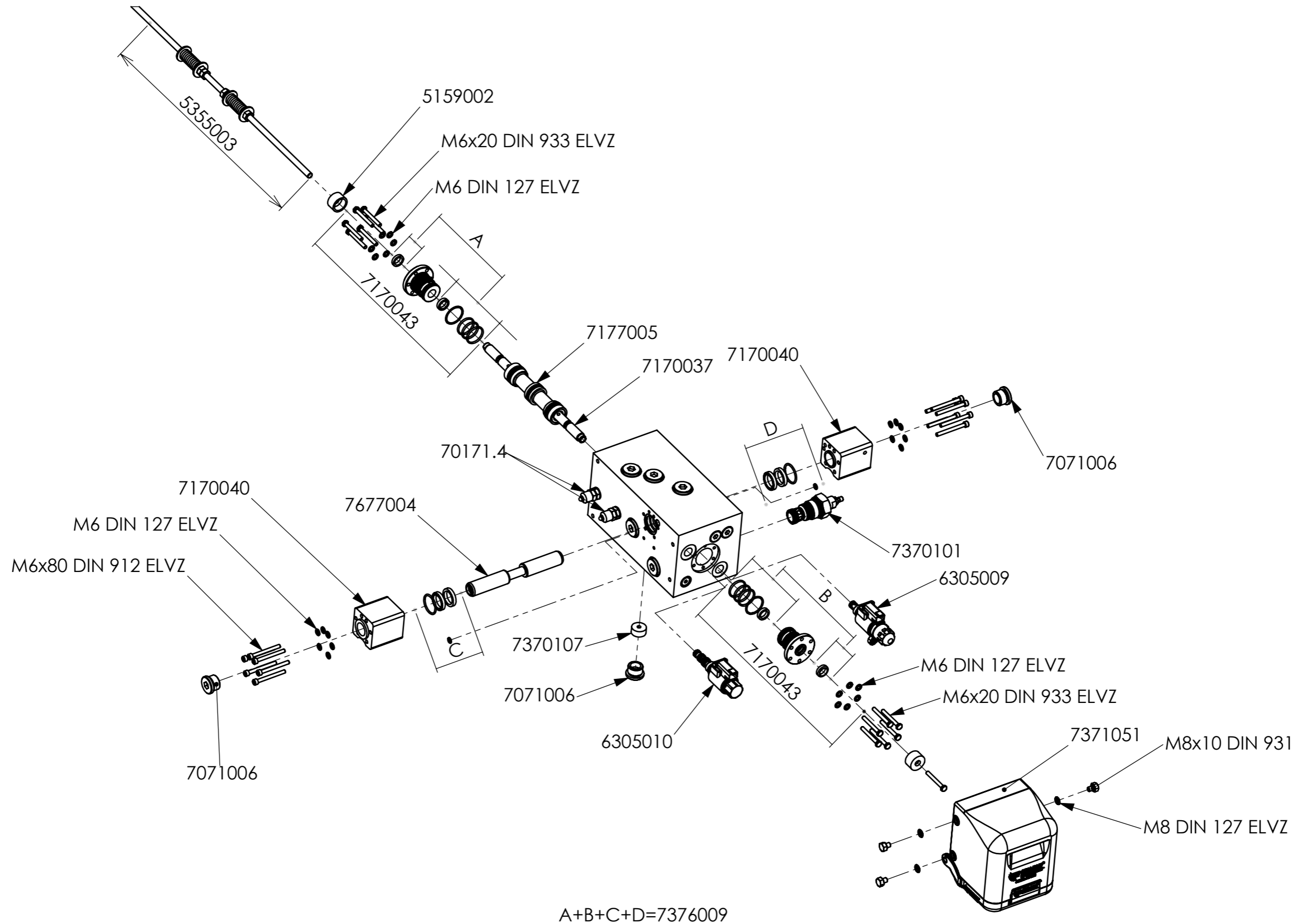
Bestelnummer Numéro de Pièce	Besturingsventiel "B" bediening Pagina 6 BENAMING	Bloc de commande "B" Page 6 DESIGNATION	
5159002	Aanslagring rond 30 (omschakelventiel)	Entretoise, rond 30 (bloc commutateur)	
5355003	Draadstang compleet (1000 mm.)	Tige filetée complètement (1000 mm.)	
6305009	Magneet + stift 24V Cargo Floor (GS02) (inc. rode noodbediening)	Mine + aimant 24 V. Cargo Floor (GS02) (incl. commande manuelle en danger)	
7071006	Inbus kraagplug 3/4 incl. dichting	Bouchon Filets 3/4	
7170037	Voorstuurplunjer L.= 306 mm. / D.= 16 mm. compleet	Barre bloc de commuté L.= 306 mm. / D.= 16 mm. complet	
7170039	Ombouwset besturingsventiel E->B inclusief arretering	Un set de la modification pour un bloc de commande E->B, incl. encliquetage	
7170040	Deksel Bedienplunjer besturingsventiel 02 compleet	Couvercle plongeur de commande bloc de commande 02 complet	
7170043	Deksel Omschakelplunjer besturingsventiel 02 compleet	Couvercle plongeur de commuté bloc de commande 02 complet	
7170044	Deksel bedienplunjer besturingsventiel 02 (arretering) compleet	Couvercle plongeur de commande bloc de commande 02 (encliquetage) complet	
7171103	Bronzen bus (B-bediening) incl. afstrijker	Boîte bronze (B-commande), inclus racle	
7177005	Plunjer omschakel L.= 146 mm. / D.= 35 mm. compleet	Plongeur commuté L.= 146 mm. / épais= 35 mm. complet	
7177007	Koppelstang B-bediening ø16 (M10/M12) compleet	Barre d'attelage B-commande Ø16 (M10/M12) complet	
7317004	Plug G02 t.b.v. B-bediening	Cheville G02 à l'intention de B-commande	
7354005	Handvat (rubber)	Poignée (caoutchouc)	
7354006	Stalen dop 70x70	Bouchon (d'acier) 70x70	
7370101	Drukstift drukbegrenzingsventiel	Mine de pression	
7371051	Beschermkap besturingsventiel 02 (compleet)	Toiture protectrice bloc de commande 02 (complet)	
7376009	Afdichtingset besturingsventiel 02 compleet	Étancher bloc de commande 02 complet	
7398007	Hendel oog (besturingsventiel 02)	Manette oeil (bloc de commande 02)	
7398008	Koker met S-arretering (besturingsventiel 02)	Tube avec blocage en S (Bloc de Commande 02)	
7677004	Bedienplunjer L.= 195 mm. / D.= 25 mm. compleet	Plongeur de commande L.= 195 mm. / épais= 25 mm. complet	
70171.4	Minimess plug (0-225 Bar)	Minimess fiche (0-225 Bar)	
Prijzen : per stuk in EURO, excl. B.T.W. Levering : af werk, volgens onze standaard leverings- en betalingsvoorwaarden Betaling : netto, binnen 14 dagen na factuurdatum Wijzigingen voorbehouden, zie inhoudsopgave		Prix : unitaires en EUROS, hors T.V.A. Livraison : départ usine, selon notre standard conditions de livraison et de paiement Paiement : 14 jours nets date de facture Sous réserve de modifications, see index	

**FOR INFORMATION ONLY !**



Bestelnummer Numéro de Pièce	Besturingsventiel "E" bediening Pagina 7 BENAMING	Bloc de commande "E" Page 7 DESIGNATION	
7370017	Besturingsventiel 02 E-bediend (compleet)	Bloc de commande 02 "E" (complet)	
70171.4	Minimess plug (0-225 Bar)	Minimess fiche (0-225 Bar)	
6305009	Magneet + stift 24V Cargo Floor (GS02) (inc. rode noodbediening)	Mine + aimant 24 V. Cargo Floor (GS02) (incl. commande manuelle en danger)	
6305010	Magneet + stift 24V Cargo Floor (G02)	Mine + aimant 24 V. Cargo Floor (G02)	
6305011	Stift Cargo Floor (GS02) (inc. rode noodbediening)	Mine Cargo Floor (GS02) (incl. commande manuelle en danger)	
6305012	Stift Cargo Floor (G02)	Mine Cargo Floor (G02)	
6305014	Magneet Cargo Floor G(+GS)02 24V	Aimant Cargo Floor G(+GS)02 24V	
7154007	Kunststof noodhandbediening GS02	Plastique commande manuelle en danger GS02	
7170039	Ombouwset besturingsventiel E->B inclusief arretering	Un set de la modification pour un bloc de commande E->B, incl. encliquetage	
7170041	Ombouwset besturingsventiel B->E	Un set de la modification pour un bloc de commande B->E	
7370101	Drukstift drukkbelegingsventiel	Mine de pression	
7371014	Beschermkap besturingsventiel 02	Toiture protectrice bloc de commande 02	
<p>Prijzen : per stuk in EURO, excl. B.T.W.</p> <p>Levering : af werk, volgens onze standaard leverings- en betalingsvoorwaarden</p> <p>Betaling : netto, binnen 14 dagen na factuurdatum</p> <p>Wijzigingen voorbehouden, zie inhoudsopgave</p>		<p>Prix : unitaires en EUROS, hors T.V.A.</p> <p>Livraison : départ usine, selon notre standard conditions de livraison et de paiement</p> <p>Paiement: 14 jours nets date de facture</p> <p>Sous réserve de modifications, see index</p>	

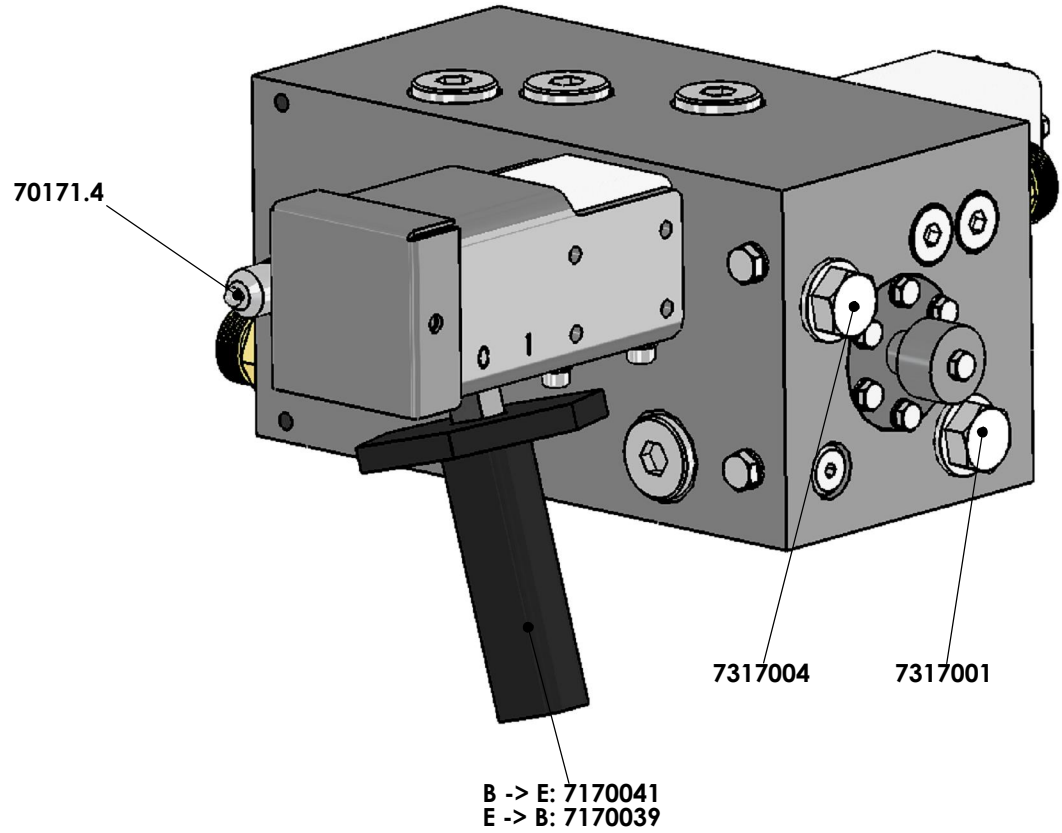
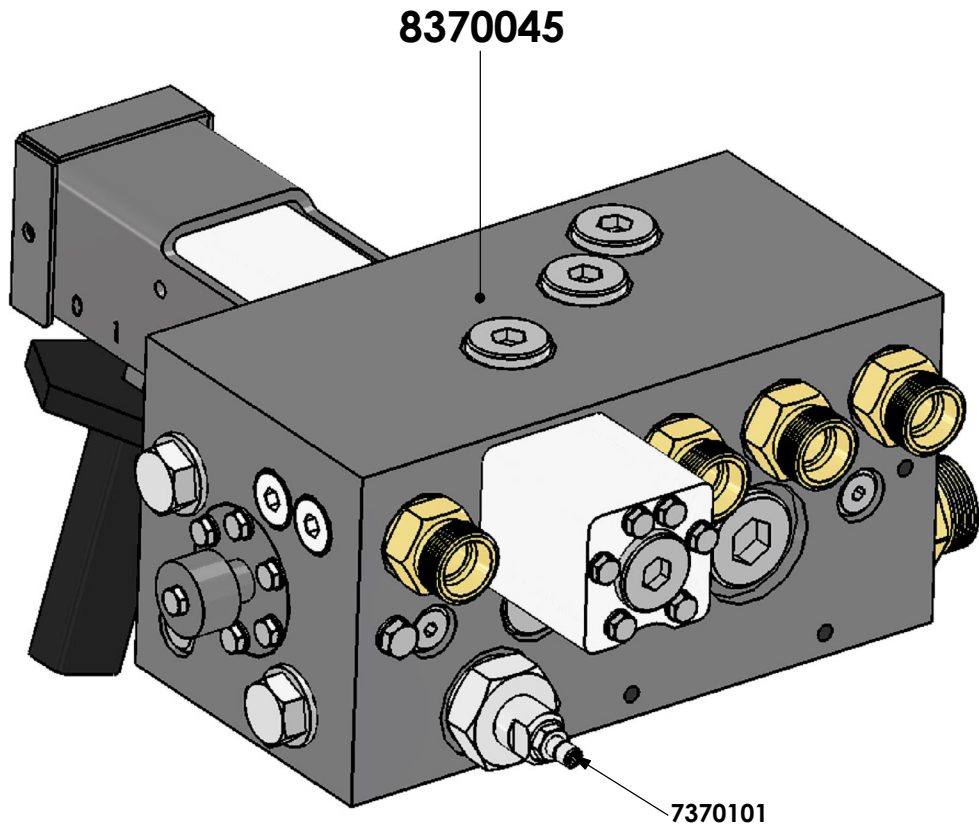
**FOR INFORMATION ONLY !**





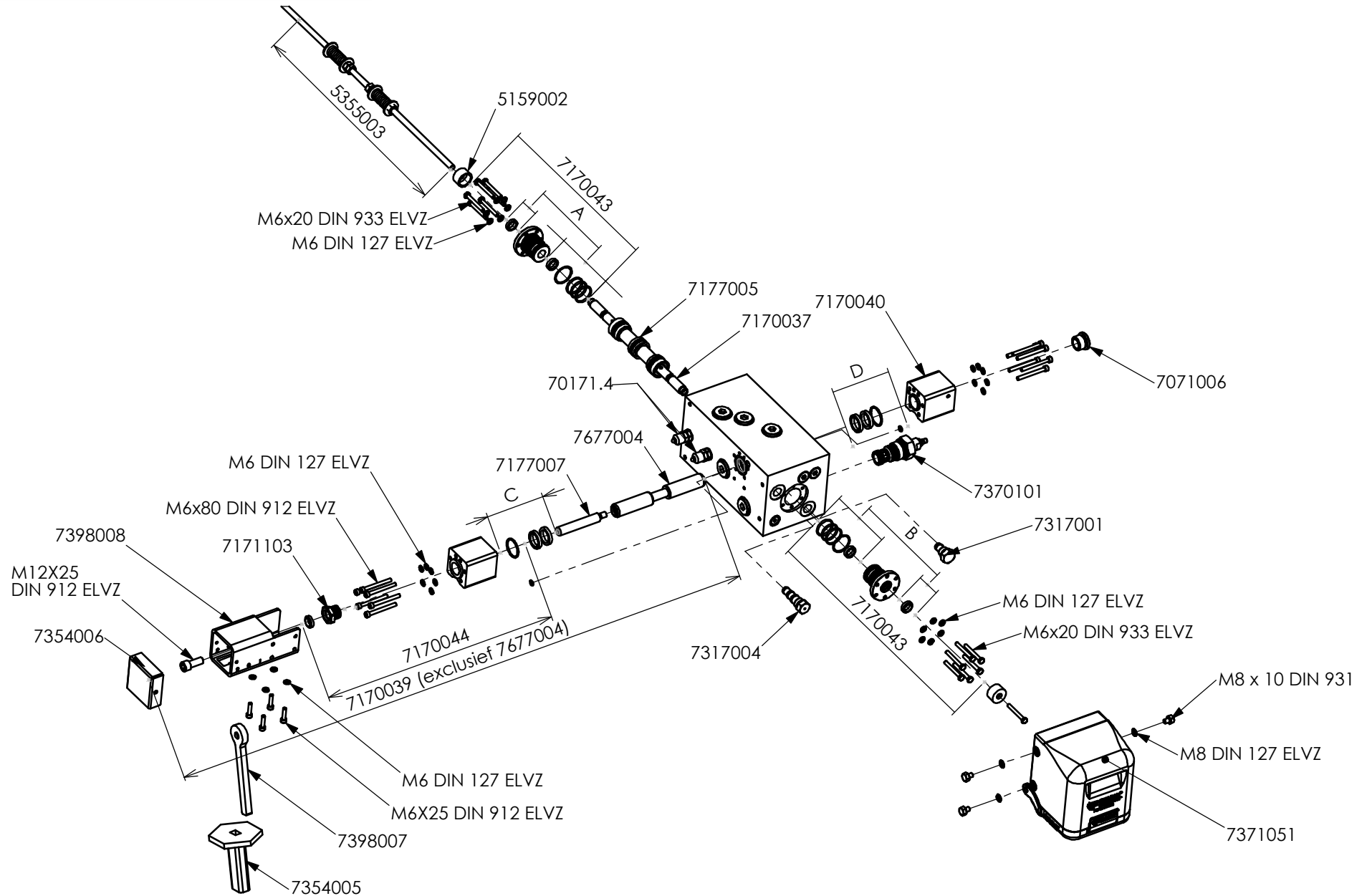
Bestelnummer Numéro de Pièce	Besturingsventiel "E" bediening Pagina 8 BENAMING	Bloc de commande "E" Page 8 DESIGNATION	
5159002	Aanslagring rond 30 (omschakelventiel)	Entretoise, rond 30 (bloc commutateur)	
5355003	Draadstang compleet (1000 mm.)	Tige filetée complètement (1000 mm.)	
6305009	Magneet + stift 24V Cargo Floor (GS02) (inc. rode noodbediening)	Mine + aimant 24 V. Cargo Floor (GS02) (incl. commande manuelle en danger)	
6305010	Magneet + stift 24V Cargo Floor (G02)	Mine + aimant 24 V. Cargo Floor (G02)	
7071006	Inbus kraagplug 3/4 incl. dichting	Bouchon Filets 3/4	
7170037	Voorstuurplunjer L.= 306 mm. / D.= 16 mm. compleet	Barre bloc de commuté L.= 306 mm. / D.= 16 mm. complet	
7170040	Deksel Bedienplunjer besturingsventiel 02 compleet	Couvercle plongeur de commande bloc de commande 02 complet	
7170043	Deksel Omschakelplunjer besturingsventiel 02 compleet	Couvercle plongeur de commuté bloc de commande 02 complet	
7177005	Plunjer omschakel L.= 146 mm. / D.= 35 mm. compleet	Plongeur commuté L.= 146 mm. / épais= 35 mm. complet	
7370101	Drukstift drukkbelegingsventiel	Mine de pression	
7370107	Drossel ø6.5 mm (besturingsventiel 02)	Bobine ø6.5 mm (bloc de commande 02)	
7371051	Beschermkap besturingsventiel 02 (compleet)	Toiture protectrice bloc de commande 02 (complet)	
7376009	Afdichtingset besturingsventiel 02 compleet	Étancher bloc de commande 02 complet	
7677004	Bedienplunjer L.= 195 mm. / D.= 25 mm. compleet	Plongeur de commande L.= 195 mm. / épais= 25 mm. complet	
70171.4	Minimess plug (0-225 Bar)	Minimess fiche (0-225 Bar)	
Prijzen : per stuk in EURO, excl. B.T.W. Levering : af werk, volgens onze standaard leverings- en betalingsvoorwaarden Betaling : netto, binnen 14 dagen na factuurdatum Wijzigingen voorbehouden, zie inhoudsopgave		Prix : unitaires en EUROS, hors T.V.A. Livraison : départ usine, selon notre standard conditions de livraison et de paiement Paiement: 14 jours nets date de facture Sous réserve de modifications, see index	

**FOR INFORMATION ONLY !**



Bestelnummer Numéro de Pièce	Besturingsventiel "A" bediening Pagina 9 BENAMING	Bloc de commande "A" Page 9 DESIGNATION	
7170039	Ombouwset besturingsventiel E->B inclusief arretering	Un set de la modification pour un bloc de commande E->B, incl. encliquetage	
7170041	Ombouwset besturingsventiel B->E	Un set de la modification pour un bloc de commande B->E	
7317001	A-plug	Fiche A	
7317004	Plug G02 t.b.v. B-bediening	Cheville G02 à l'intention de B-commande	
7370101	Drukstift drukbegrenzingsventiel	Mine de pression	
8370045	Besturingsventiel 02 A-bediend (compleet)	Bloc de commande 02 "A" (complet)	
70171.4	Minimess plug (0-225 Bar)	Minimess fiche (0-225 Bar)	
	<p>Prijzen : per stuk in EURO, excl. B.T.W.</p> <p>Levering : af werk, volgens onze standaard leverings- en betalingsvoorwaarden</p> <p>Betaling : netto, binnen 14 dagen na factuurdatum</p> <p>Wijzigingen voorbehouden, zie inhoudsopgave</p>	<p>Prix : unitaires en EUROS, hors T.V.A.</p> <p>Livraison : départ usine, selon notre standard conditions de livraison et de paiement</p> <p>Paiement: 14 jours nets date de facture</p> <p>Sous réserve de modifications, see index</p>	

# FOR INFORMATION ONLY !



A+B+C+D=7376009



Cargo Floor B.V.  
 Byte 14  
 NL-7741 MK Coevorden  
 Phone : +31-524-593900  
 E-mail : info@cargo-floor.com

Project: **EXPLODED VIEWS CF500 SL-2**

Date: 16-6-2014

Draw. nr.: **EV50003-CF-210**

**A3**

Subject: **Control valve A-operation**

Drawn: SK

This drawing and the information contained herein is for general presentation purposes only. This drawing is not intended for use on engineering plans and can be used as "as-is". This drawing is the property of Cargo Floor B.V. and must not be copied or reproduced without their written authority.

Bestelnummer Numéro de Pièce	Besturingsventiel "A" bediening Pagina 10 BENAMING	Bloc de commande "A" Page 10 DESIGNATION	
5159002	Aanslagring rond 30 (omschakelventiel)	Entretoise, rond 30 (bloc commutateur)	
5355003	Draadstang compleet (1000 mm.)	Tige filetée complètement (1000 mm.)	
7071006	Inbus kraagplug 3/4 incl. dichting	Bouchon Filets 3/4	
7170037	Voorstuurplunjer L.= 306 mm. / D.= 16 mm. compleet	Barre bloc de commuté L.= 306 mm. / D.= 16 mm. complet	
7170039	Ombouwset besturingsventiel E->B inclusief arretering	Un set de la modification pour un bloc de commande E->B, incl. encliquetage	
7170040	Deksel Bedienplunjer besturingsventiel 02 compleet	Couvercle plongeur de commande bloc de commande 02 complet	
7170043	Deksel Omschakelplunjer besturingsventiel 02 compleet	Couvercle plongeur de commuté bloc de commande 02 complet	
7170044	Deksel bedienplunjer besturingsventiel 02 (arretering) compleet	Couvercle plongeur de commande bloc de commande 02 (encliquetage) complet	
7171103	Bronzen bus (B-bediening) incl. afstrijker	Boîte bronze (B-commande), inclus racle	
7177005	Plunjer omschakel L.= 146 mm. / D.= 35 mm. compleet	Plongeur commuté L.= 146 mm. / épais= 35 mm. complet	
7177007	Koppelstang B-bediening ø16 (M10/M12) compleet	Barre d'attelage B-commande Ø16 (M10/M12) complet	
7317001	A-plug	Fiche A	
7317004	Plug G02 t.b.v. B-bediening	Cheville G02 à l'intention de B-commande	
7354005	Handvat (rubber)	Poignée (caoutchouc)	
7354006	Stalen dop 70x70	Bouchon (d'acier) 70x70	
7370101	Drukstift drukkbelegingsventiel	Mine de pression	
7371051	Beschermkap besturingsventiel 02 (compleet)	Toiture protectrice bloc de commande 02 (complet)	
7376009	Afdichtingset besturingsventiel 02 compleet	Étancher bloc de commande 02 complet	
7398007	Hendel oog (besturingsventiel 02)	Manette oeil (bloc de commande 02)	
7398008	Koker met S-arretering (besturingsventiel 02)	Tube avec blocage en S (Bloc de Commande 02)	
7677004	Bedienplunjer L.= 195 mm. / D.= 25 mm. compleet	Plongeur de commande L.= 195 mm. / épais= 25 mm. complet	
70171.4	Minimess plug (0-225 Bar)	Minimess fiche (0-225 Bar)	
<p>Prijzen : per stuk in EURO, excl. B.T.W.</p> <p>Levering : af werk, volgens onze standaard leverings- en betalingsvoorwaarden</p> <p>Betaling : netto, binnen 14 dagen na factuurdatum</p> <p>Wijzigingen voorbehouden, zie inhoudsopgave</p>		<p>Prix : unitaires en EUROS, hors T.V.A.</p> <p>Livraison : départ usine, selon notre standard conditions de livraison et de paiement</p> <p>Paiement : 14 jours nets date de facture</p> <p>Sous réserve de modifications, see index</p>	

Tel: +31 (0) 524 59 39 00

Fax: +31 (0) 524 59 39 99

E-mail: info@cargofloor.com