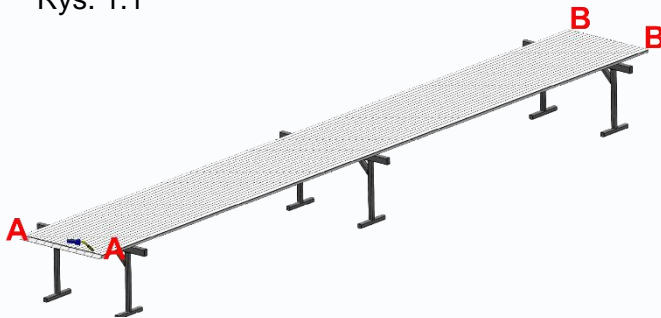


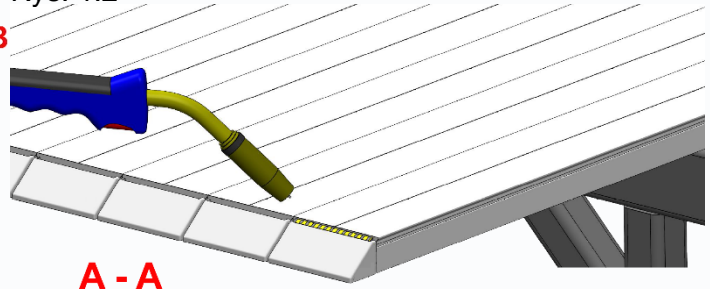
**PRZYGOTOWANIE PROFILI PODŁOGOWYCH I MONTAŻ USZCZELKI PODŁOGOWEJ**

**Krok 1:** Umieść profile podłogowe obok siebie na kozłach (rys. 1.1) i przyspawaj wszystkie aluminiowe zaślepki (rys. 1.2) (alternatywnie możesz przynitować zaślepki stalowymi nitami, patrz rozdział „Montaż zaślepek”).

Rys. 1.1

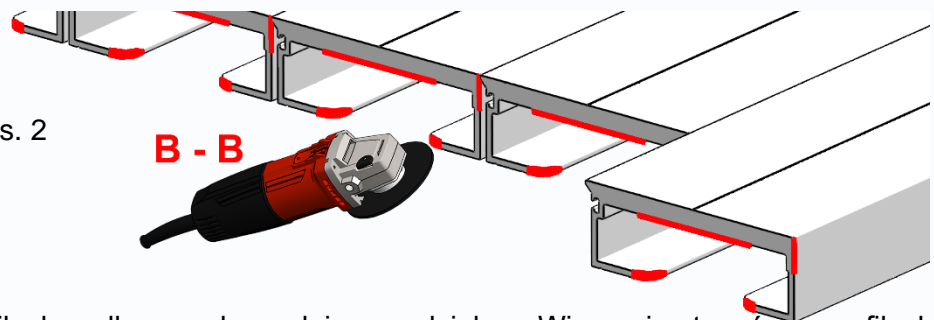


Rys. 1.2



**Krok 2:** Tylko w przypadku montażu profili w przyczepie poprzez wsunięcie ich poziomo od tyłu, zalecamy zaokrąglenie przednich krawędzi profilu, rys. 2. W przypadku montażu profili pionowo od góry można pominąć ten krok.

Rys. 2

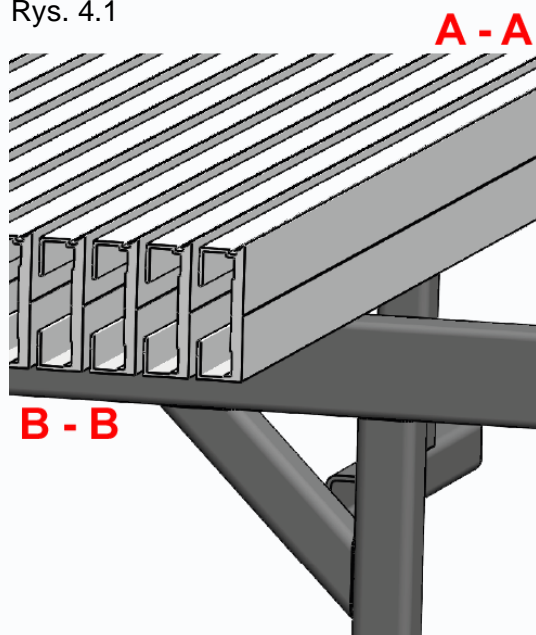


Tylko czerwone znaki muszą być zaokrąglone

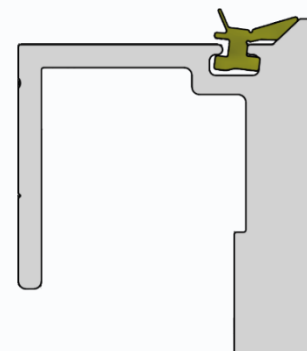
**Krok 3:** Wywierć otwory w profilach podłogowych zgodnie z rozdziałem „Wiercenie otworów w profilach podłogowych”.

**Krok 4:** Ustawić profile podłogowe pionowo bokiem - rowkami do góry - na kozłach, rys. 4.1, sprawdzić, czy rowki są czyste. Następnie sprawdź położenie uszczelki (rys. 4.2), upewnij się, że jest ustawiona we właściwej pozycji! Następnie wykonaj uchwyt ręczny (rys. 4.3) w uszczelce, wykonując proste cięcie w tylnym T uszczelki.

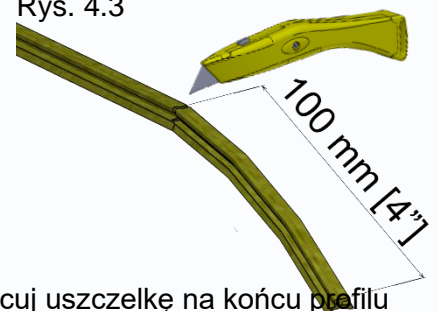
Rys. 4.1



Rys. 4.2

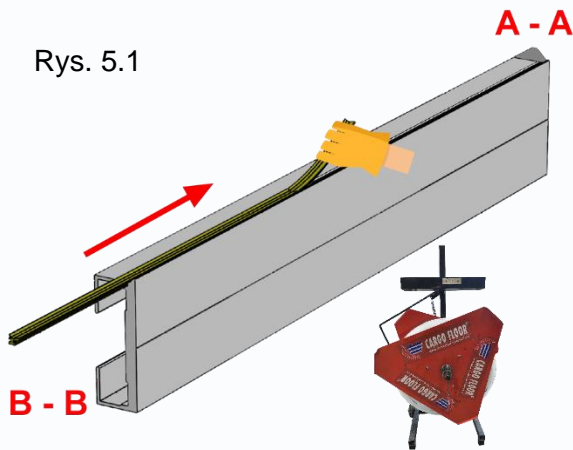


Rys. 4.3

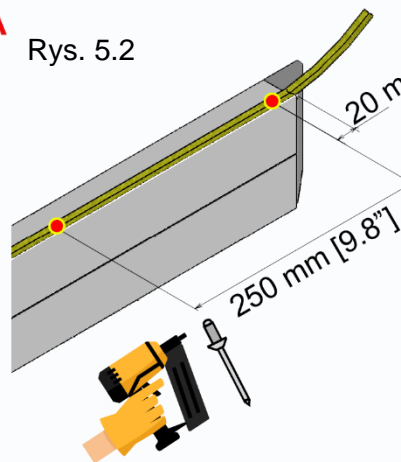


**Krok 5:** Teraz pociągnij uszczelkę w kierunku zaślepek (rys. 5.1). Przymocuj uszczelkę na końcu profilu do zaślepek za pomocą gwoździarki lub nitu (2 szt., rys. 5.2). Następnie odciąć uchwyt (rys. 5.3).

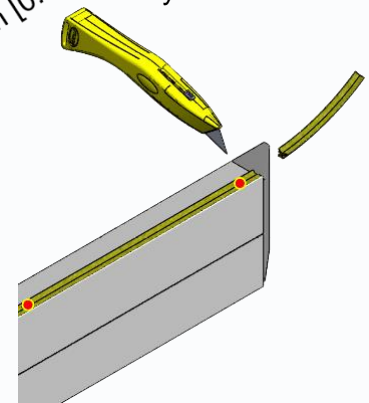
Rys. 5.1



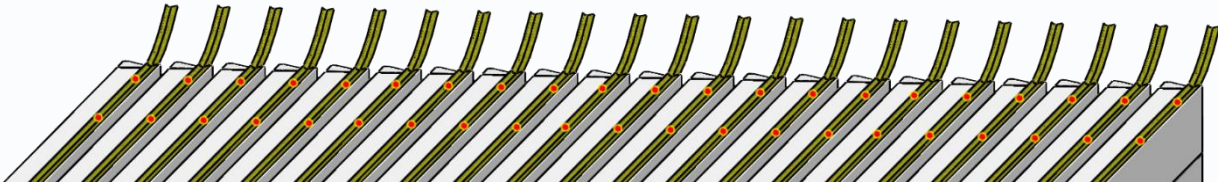
Rys. 5.2



Rys. 5.3

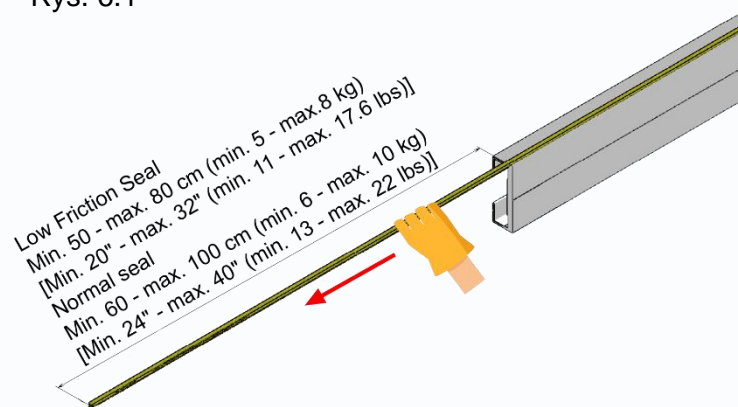

**Uwaga!**

Przed zamocowaniem profili podłogowych warto najpierw wcisnąć w nie wszystkie uszczelki. Po wykonaniu tej czynności można je zamocować za jednym razem.

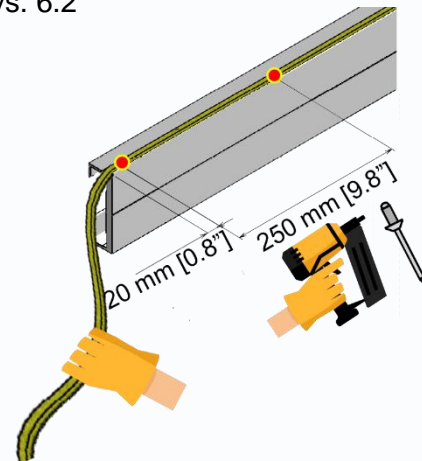


**Krok 6:** Pociągnąć uszczelkę do odpowiedniego naprężenia (rys. 6.1), rozciągając ją, a następnie popchnąć uszczelkę w dół, aby ją zablokować, po czym zamocować uszczelkę za pomocą gwoździarki lub nitów (2 szt.). Patrz rysunek 6.2.

Rys. 6.1



Rys. 6.2


**Ważna uwaga!**


Low friction seal = min. 500 mm do max 800 mm lub 5 do 8 Kg.  
 Normal seal = min. 600 mm do max 1000 mm [40"] lub 6 do 10 Kg.

**Krok 7:** Wytnij uszczelkę i profile są gotowe do montażu!

