

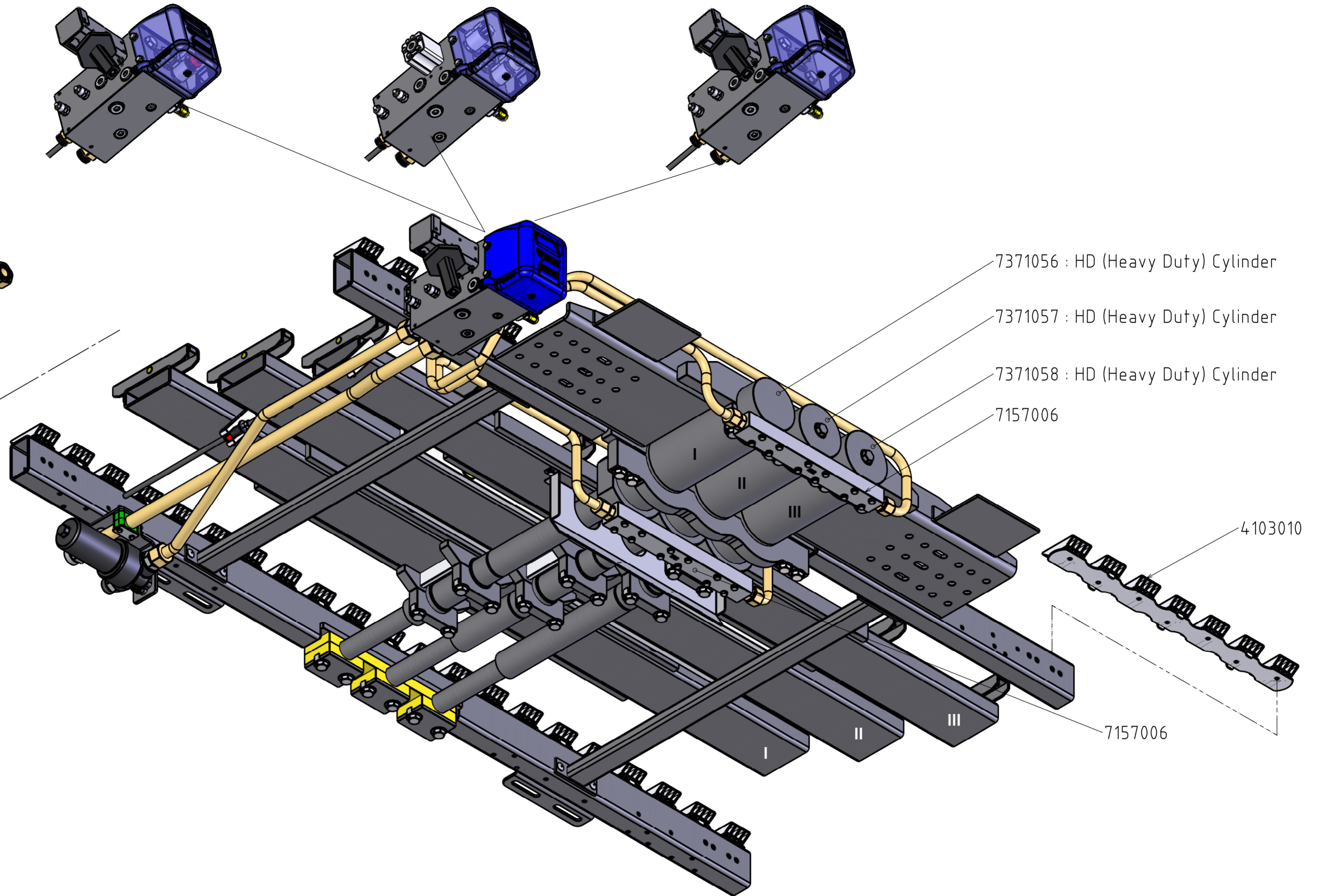
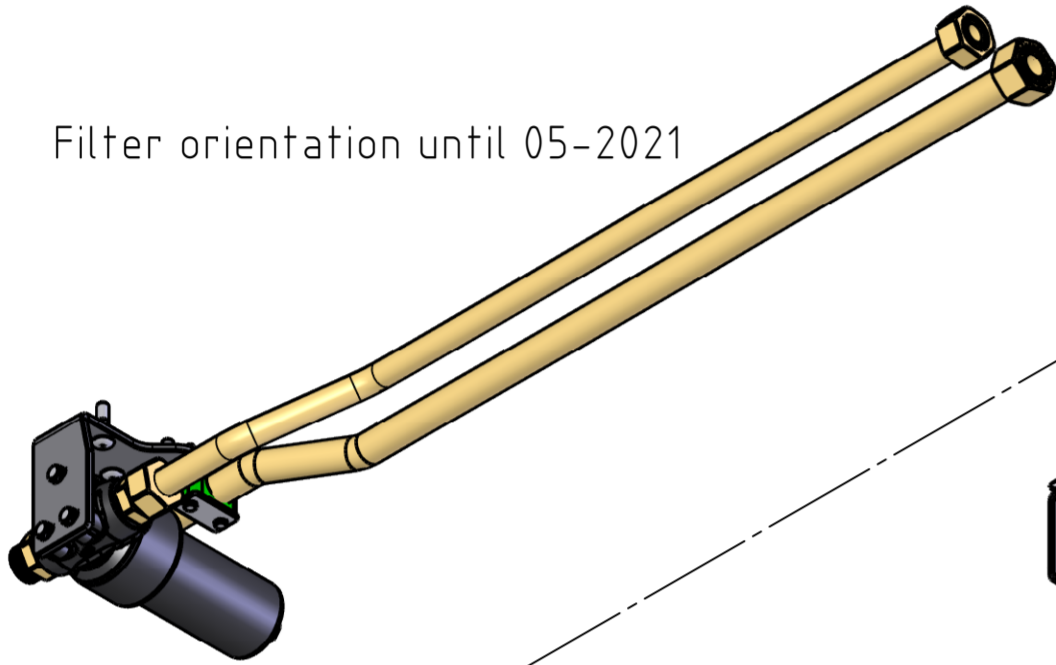
PAGINA PAGINA	INHOUDSOPGAVE BENAMING	INDICE DESCRIZIONE
1	SAMENSTELLING	COMPOSIZIONE
2	ZUIGERSTANGGELEIDING & CILINDERKLEMBEUGELS	GUIA DEL PISTONE & PIASTRA DI FISSAGGIO
3	LEIDINGEN EN FILTERS	TUBAZIONE / FILTRO
4	CILINDER	CILINDRO
5	BESTURINGSVENTIEL "B" BEDIENING	VALVOLA DI COMANDO "B"
6	BESTURINGSVENTIEL "B" BEDIENING	VALVOLA DI COMANDO "B"
7	BESTURINGSVENTIEL "E" BEDIENING	VALVOLA DI COMANDO "E"
8	BESTURINGSVENTIEL "E" BEDIENING	VALVOLA DI COMANDO "E"
9	BESTURINGSVENTIEL "A" BEDIENING	VALVOLA DI COMANDO "A"
10	BESTURINGSVENTIEL "A" BEDIENING	VALVOLA DI COMANDO "A"

FOR INFORMATION ONLY!

B-valve: Page 5,6


E-valve: Page 7,8

A-valve: Page 9,10



0.01									
REV.	BY	DATE	DESCRIPTION						
TOLERANCES UNLESS OTHERWISE STATED:								SIZE: A2	ART. NO.:
PROJECT: Exploded views CF600 HD-C								DIMENSIONS: MM [INCH]	
DESCRIPTION: Assembly drawing								MATERIAL: -	
								SCALE: -	SHEET: 1/1
								DRAWN: GG-C	DR. DATE: 7-12-2021
								APR. BY: -	APR. DATE: -
								TREATMENT: NONE	
								CATEGORY:	
								DRAWING NUMBER:	EV60000-CF-221
Byte 14 NL-7741 MK Coevorden Phone : +31-524-593900 E-mail : info@cargo-floor.com								PROJECTION: 	DEBURR SHARP EDGES WEIGHT: 527.89 KG
THIS DRAWING IS THE PROPERTY OF CARGO FLOOR B.V. AND MUST NOT BE COPIED OR REPRODUCED WITHOUT THEIR WRITTEN AUTHORITY (ISO 16016:2016)									

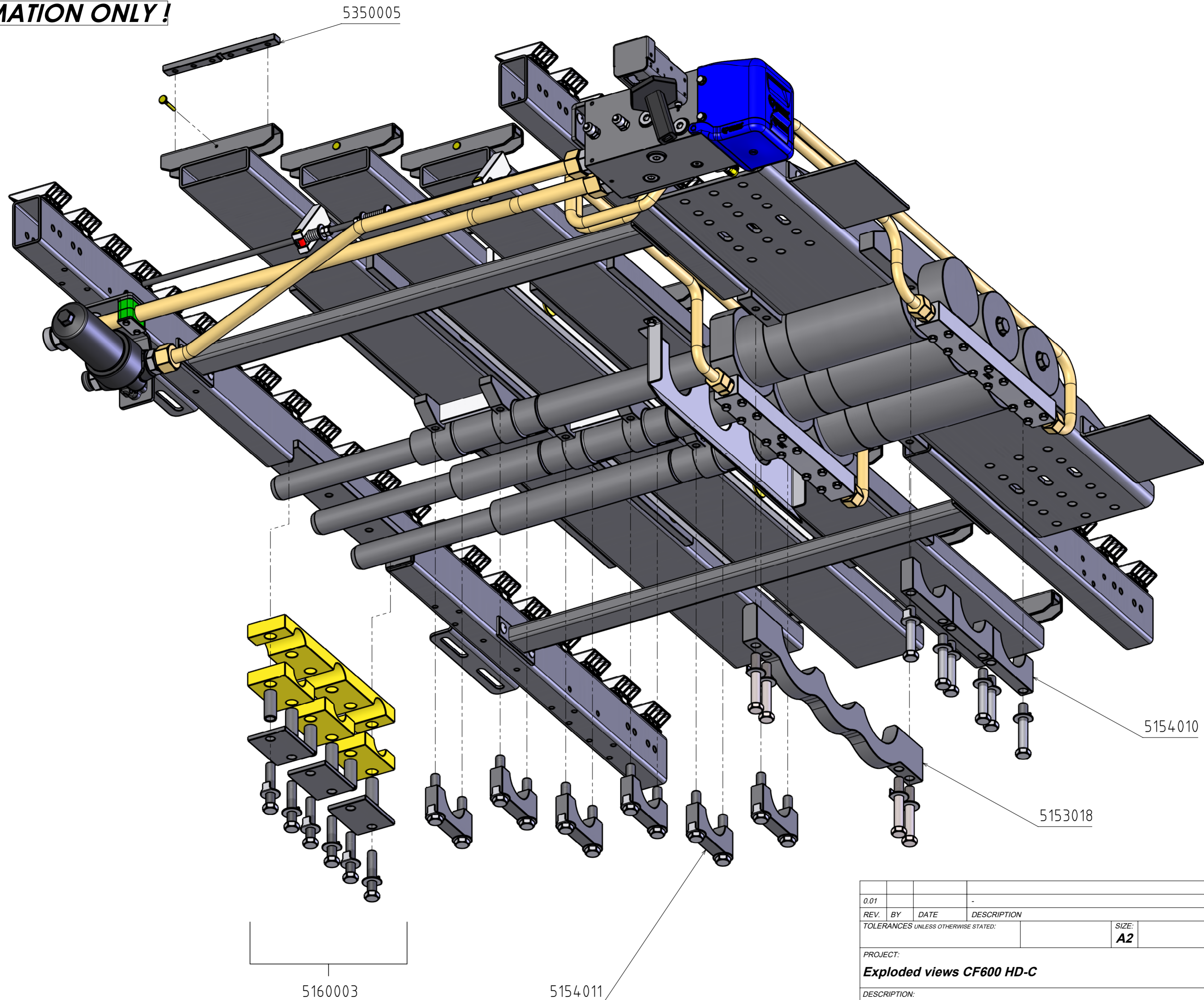
ART. NR. COD. ORDINE	SAMENSTELLING PAGINA 1 BENAMING	COMPOSIZIONE PAGINA 1 DESCRIZIONE	
4103010	Kunststofkam 7/112 H32mm (wit)	Striscia guida in plastica 7/112 H.32mm. (bianca)	
7157006	Common rail CF600 HDC-4.7	Common rail CF600 HDC-4.7	
7371056	Hydraulische cilinder CF600 HDC-4.7 nr. 1 inclusief bevestigingsmateriaal	Cilindro idr. CF600 HDC-4.7 n° 1 con materiale di fissaggio	
7371057	Hydraulische cilinder CF600 HDC-4.7 nr. 2 inclusief bevestigingsmateriaal	Cilindro idr. CF600 HDC-4.7 n° 2 con materiale di fissaggio	
7371058	Hydraulische cilinder CF600 HDC-4.7 nr. 3 inclusief bevestigingsmateriaal	Cilindro idr. CF600 HDC-4.7 n° 3 con materiale di fissaggio	


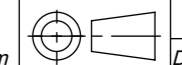
 +31 524 593 900

 info@cargofloor.com

 cargofloor.com


FOR INFORMATION ONLY!



0.01										
REV.	BY	DATE	DESCRIPTION	SIZE:	ART. NO.:	DIMENSIONS: MM [INCH]				
TOLERANCES UNLESS OTHERWISE STATED:					A2		MATERIAL: -			
PROJECT:						SCALE:	-	SHEET:	1/1	
Exploded views CF600 HD-C						DRAWN:	GG-C	DR. DATE:	7-12-2021	
DESCRIPTION:						APR. BY:	-	APR. DATE:	-	
Piston rod guidance & cylinder clamps						TREATMENT:	NONE			
CATEGORY:						DRAWING NUMBER:	EV60000-CF-222			
 CARGO FLOOR® <small>HORISONTALE LADING- en OERHANGSISTEEM</small>						PROJECTION: 		DEBURR SHARP EDGES WEIGHT: -		
THIS DRAWING IS THE PROPERTY OF CARGO FLOOR B.V. AND MUST NOT BE COPIED OR REPRODUCED WITHOUT THEIR WRITTEN AUTHORITY (ISO 16016:2016)										

Byte 14
 NL-7741 MK Coevorden
 Phone : +31-524-593900
 E-mail : info@cargo-floor.com

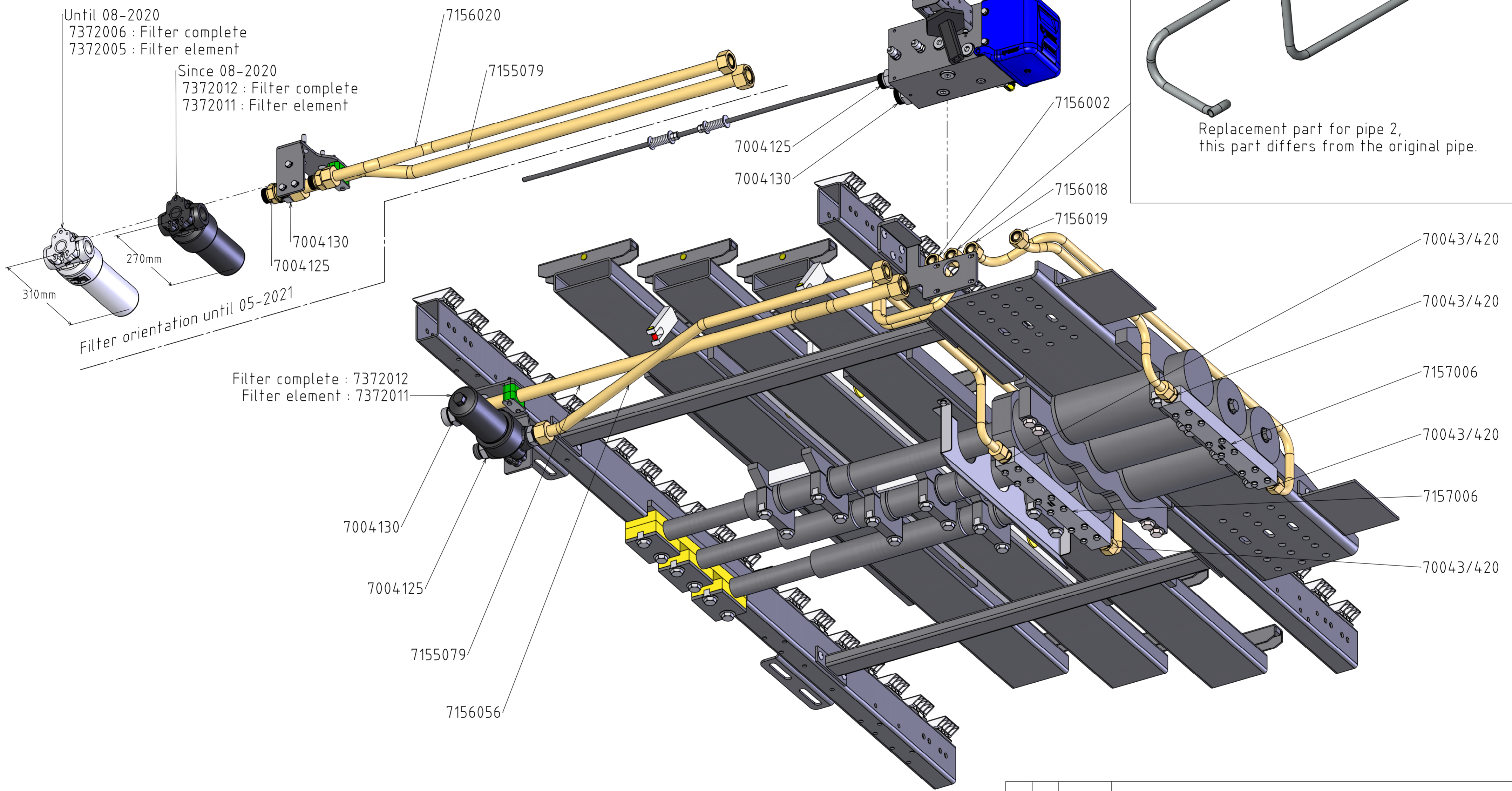
ART. NR. COD. ORDINE	ZUIGERSTANGGELEIDING & CILINDERKLEMBEUGELS PAGINA 2 BENAMING	GUIA DEL PISTONE & PIASTRA DI FISSAGGIO PAGINA 2 DESCRIZIONE	
5153018	Klembeugel (3-voudig) CF600 HD-C	Piastra di fissaggio (triplo) CF600 HD-C	
5154010	Klembeugel cilinder (ø94mm) compleet	Piastra di fissaggio canna cilindro (ø94mm) completo	
5154011	Klembeugel cilindermof (ø74mm) compleet	Piastra di fissaggio canna cilindro (ø74mm) completo	
5160003	Cilinderstanggeleidingsset CF300/CF500/CF600 compleet, massieve uitvoering	Set blocchi guida pieni per 3 steli cilindro, completo, CF300/CF500/CF600, solido	
5350005	Montagestrip (6x M12/240 mm.)	Guida montaggio (6x M12/240 mm.)	

 +31 524 593 900

 info@cargofloor.com

 cargofloor.com

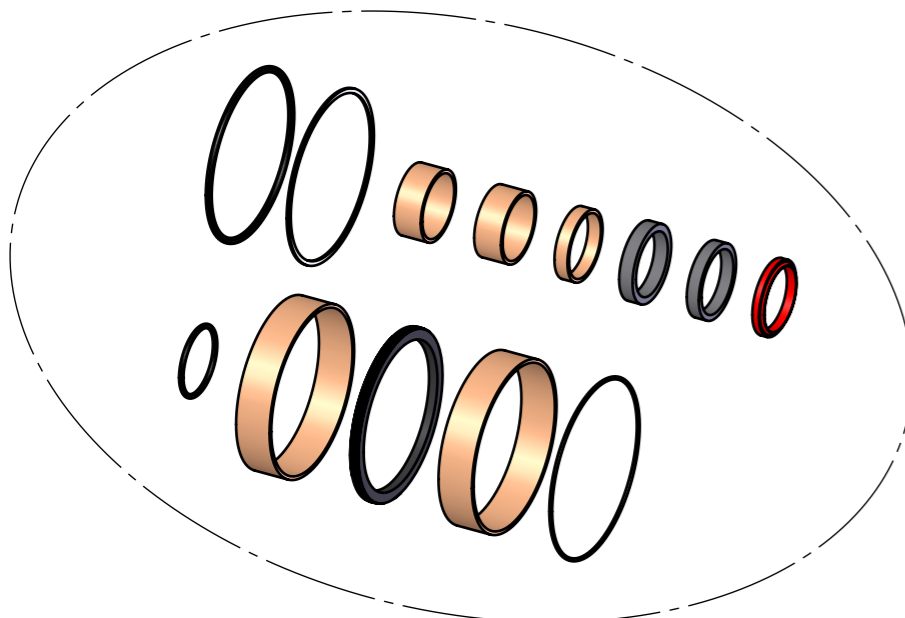
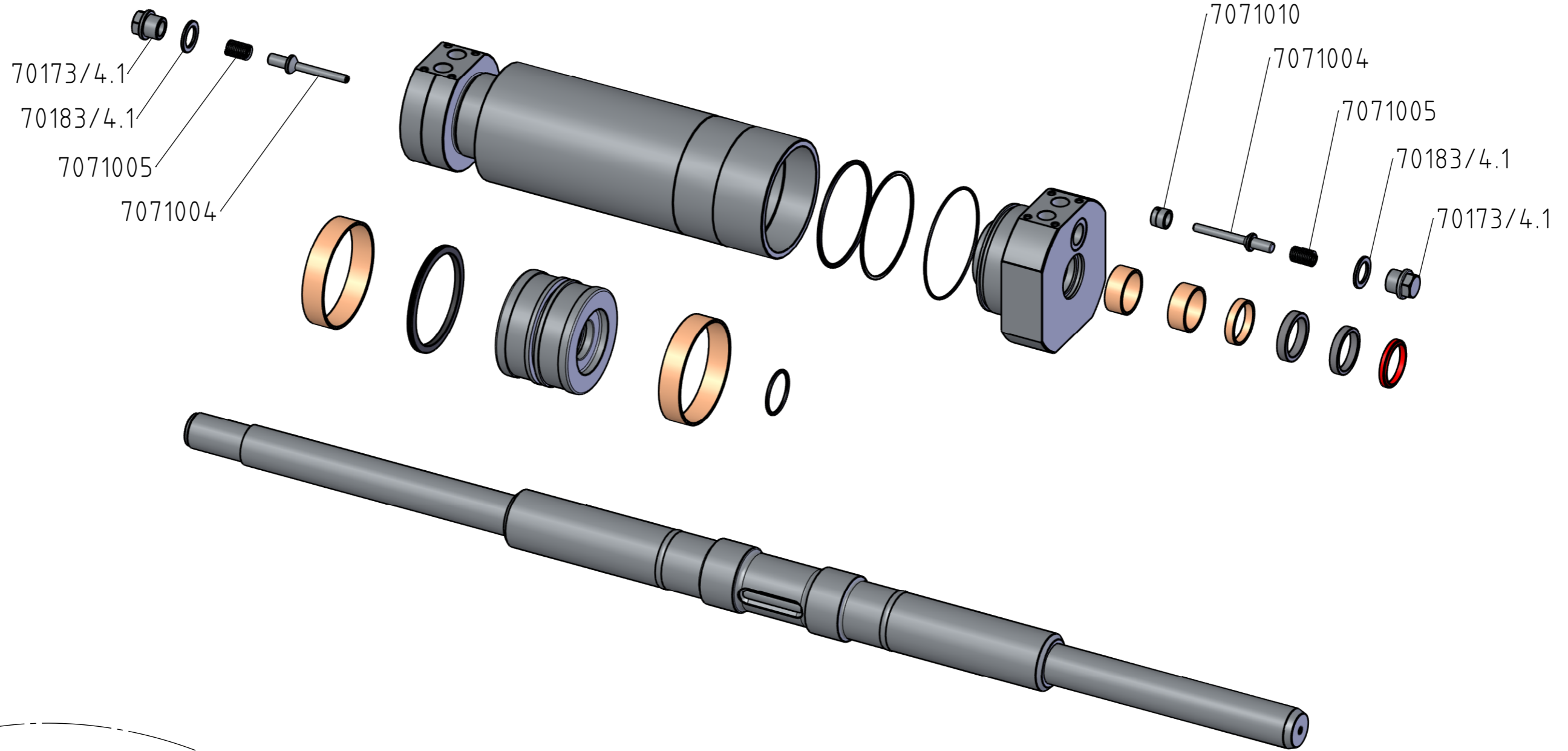
FOR INFORMATION ONLY!


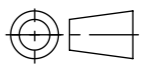


0.01								
REV.	BY	DATE	DESCRIPTION	SIZE:	ART. NO.:			
TOLERANCES UNLESS OTHERWISE STATED:				A2	DIMENSIONS: MM [INCH]			
PROJECT:					MATERIAL:			
Exploded views CF600 HD-C					SCALE:	- SHEET:	1/1	
DESCRIPTION:					DRAWN:	GG-C	DR. DATE:	7-12-2021
Piping & filter					APR. BY:	-	APR. DATE:	-
					TREATMENT:	NONE		
					CATEGORY:			
					DRAWING NUMBER:	EV60000-CF-223		
					DEBURR SHARP EDGES	WEIGHT:	521.22 KG	
					PROJECTION:			
Byte 14 NL-7741 MK Coevorden Phone : +31-524-593900 E-mail : info@cargo-floor.com								
THIS DRAWING IS THE PROPERTY OF CARGO FLOOR B.V. AND MUST NOT BE COPIED OR REPRODUCED WITHOUT THEIR WRITTEN AUTHORITY (ISO 16016:2016)								

ART. NR. COD. ORDINE	LEIDINGEN EN FILTERS PAGINA 3 BENAMING	TUBAZIONE / FILTRO PAGINA 3 DESCRIZIONE	
7004125	Rechte inschroefkoppeling 1" x 25 mm	Manicotto filettato 1" x 25 mm	
7004130	Rechte inschroefkoppeling 1" x 30 mm.	Manicotto filettato 1" x 30 mm.	
7155079	Hydraulische leiding nr. 6PS (besturingsventiel 02)	Tubo idr. n° 6PS (valvola di comando 02)	
7156001	Hydraulische leiding nr. 2 (besturingsventiel 02) compleet	Tubo idr. n° 2 (valvola di comando 02) complete	
7156002	Hydraulische leiding nr. 3 (besturingsventiel 02) compleet	Tubo idr. n° 3 (valvola di comando 02) complete	
7156018	Hydraulische leiding nr. 1 (besturingsventiel 02/CF600) compleet	Tubo idr. n° 1 (valvola di comando 02/CF600) completo	
7156019	Hydraulische leiding 4 (besturingsventiel 02/CF600) compleet	Tubo idr. n° 4 (valvola di comando 02/CF600) completo	
7156020	Hydraulische leiding 5 (besturingsventiel 02/CF600) compleet	Tubo idr. n° 5 (valvola di comando 02/CF600) completo	
7156056	Leiding 5 (besturingsventiel 02) - gedraaid filter (CF600)	Tubo idr. n° 5 (valvola di comando 02), per filtro girato (CF600)	
7157006	Common rail CF600 HDC-4.7	Common rail CF600 HDC-4.7	
7372005	CF persfilterelement (04/2005 - 08/2020)	CF Elemento filtro (04/2005 - 08/2020)	
7372006	Filterset Cargo Floor - compleet (04/2005 - 08/2020)	Set Cargo Floor completo filtri (04/2005 - 08/2020)	
7372011	CF persfilterelement QP (08/2020 - ...)	CF Elemento filtro QP (08/2020 - ...)	
7372012	CF persfilterset compleet QP (08/2020 - ...)	Set CF completo filtri QP (08/2020 - ...)	
70043/420	Rechte inschroefkoppeling 3/4" x 20 mm.	Raccordo filettato 3/4" x 20 mm.	

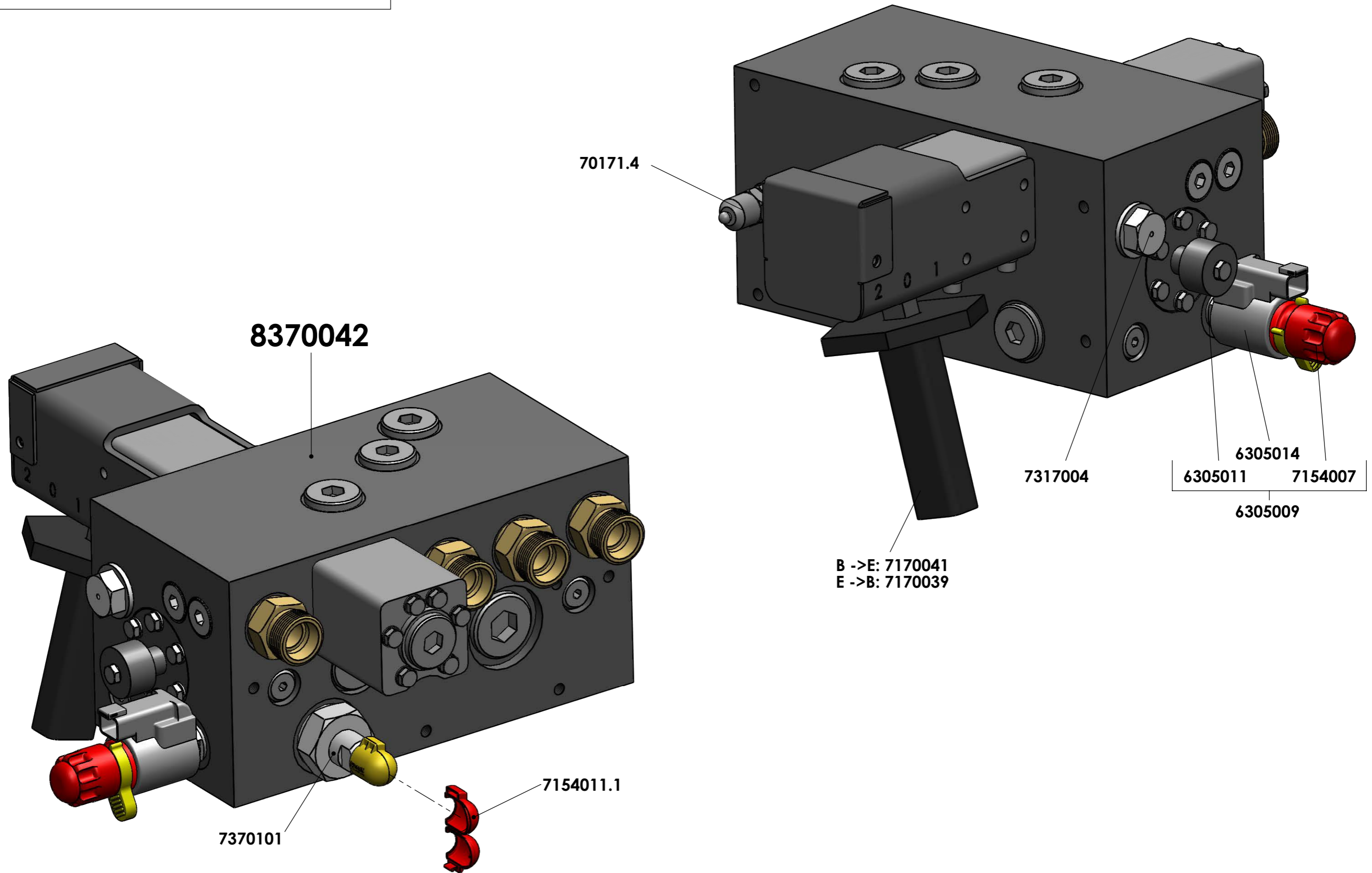
FOR INFORMATION ONLY!



0.01									
REV.	BY	DATE	DESCRIPTION						
TOLERANCES UNLESS OTHERWISE STATED:							SIZE:	ART. NO.:	
							A3		
PROJECT:							DIMENSIONS: MM [INCH]		
Exploded views CF600 HD-C							MATERIAL: -		
DESCRIPTION:							SCALE: 1:5	SHEET: 1/1	
Cylinder							DRAWN: GG-C	DR. DATE: 14-6-2022	
							APR. BY: -	APR. DATE: -	
							TREATMENT:		
							CATEGORY:		
							DRAWING NUMBER:		
							EV60000-CF-224		
							DEBURR SHARP EDGES	WEIGHT: 59.78 KG	
							PROJECTION: 		
Byte 14 NL-7741 MK Coevorden Phone : +31-524-593900 E-mail : info@cargo-floor.com									
THIS DRAWING IS THE PROPERTY OF CARGO FLOOR B.V. AND MUST NOT BE COPIED OR REPRODUCED WITHOUT THEIR WRITTEN AUTHORITY (ISO 16016:2016)									

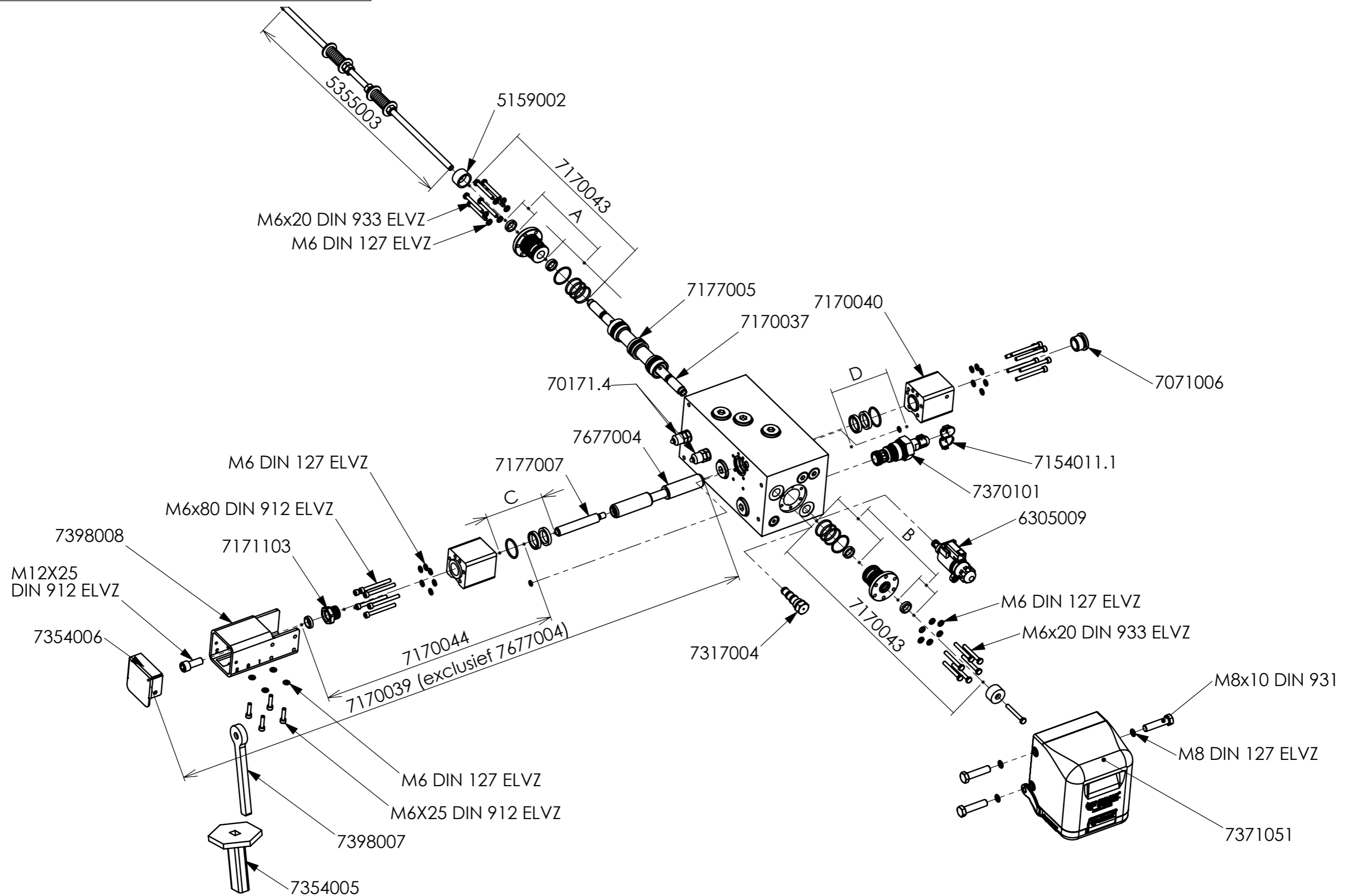
ART. NR. COD. ORDINE	CILINDER PAGINA 4 BENAMING	CILINDRO PAGINA 4 DESCRIZIONE	
7071004	Klep cilinder	Valvola per cilindro	
7071005	Veer voor terugslagklep cilinder (standaard, L.=45 mm)	Molla per cilindro della valvola di ritegno (standard, L.=45 mm)	
7071010	klepzitting cilinder (voldraad)	Base valvola cilindro (completamente filettata)	
70173/4.1	Kraagplug 3/4 (hol)	Tappo 3/4 per molla della valvola (cavo)	
70183/4.1	Bonded seal 3/4" (afgedraaid)	Raccordo 3/4"	
7376011	Afdichtingset cilinder (CF600)	Set guarnizioni cilindro (CF600)	

FOR INFORMATION ONLY !



ART. NR. COD. ORDINE	BESTURINGSVENTIEL "B" BEDIENING PAGINA 5 BENAMING	VALVOLA DI COMANDO "B" PAGINA 5 DESCRIZIONE	
6305009	Magneet + stift 24V Cargo Floor (GS02) (inc. rode noodbediening)	Cartuccia + magnete 24 V. Cargo Floor (GS02) (incl. controllo manuale in pericolo)	
6305011	Stift Cargo Floor (GS02)	Cartuccia Cargo Floor (GS02)	
6305014	Magneet Cargo Floor G(+GS)02 24V	Magnete Cargo Floor G(+GS)02 24V	
7154007	Kunststof noodhandbediening GS02	Plastica controllo manuale in pericolo GS02	
7154011.1	Zegeldop voor DB ventiel (rood) – spare part	Cappuccio per valvola di sicurezza (rosso) - pezzo di ricambio	
7170039	Ombouwset besturingsventiel E->B inclusief arretering	Kit per modifica della valvola di comando da E a B, incl. arresto	
7170041	Ombouwset besturingsventiel B->E	Kit per modifica della valvola di comando da B a E	
7317004	Plug G02 t.b.v. B-bediening	Spina G02 per B-control	
7370101	Drukstift drukkbelegingsventiel	Cartuccia pressione	
8370042	Besturingsventiel 02 B-bediend (compleet)	Valvola di comando 02 "B" (completo)	
70171.4	Minimess plug (0-225 Bar)	Minimess spinotto (0-225 Bar)	

FOR INFORMATION ONLY!



A+B+C+D=7376009



Cargo Floor B.V.
 Byte 14
 NL-7741 MK Coevorden
 Phone : +31-524-593900
 E-mail : info@cargo-floor.com

Project:
EXPLODED VIEWS CF600 HD-C

Subject:
Control valve B-operation

Date: 28-02-2019

Drawn: SK

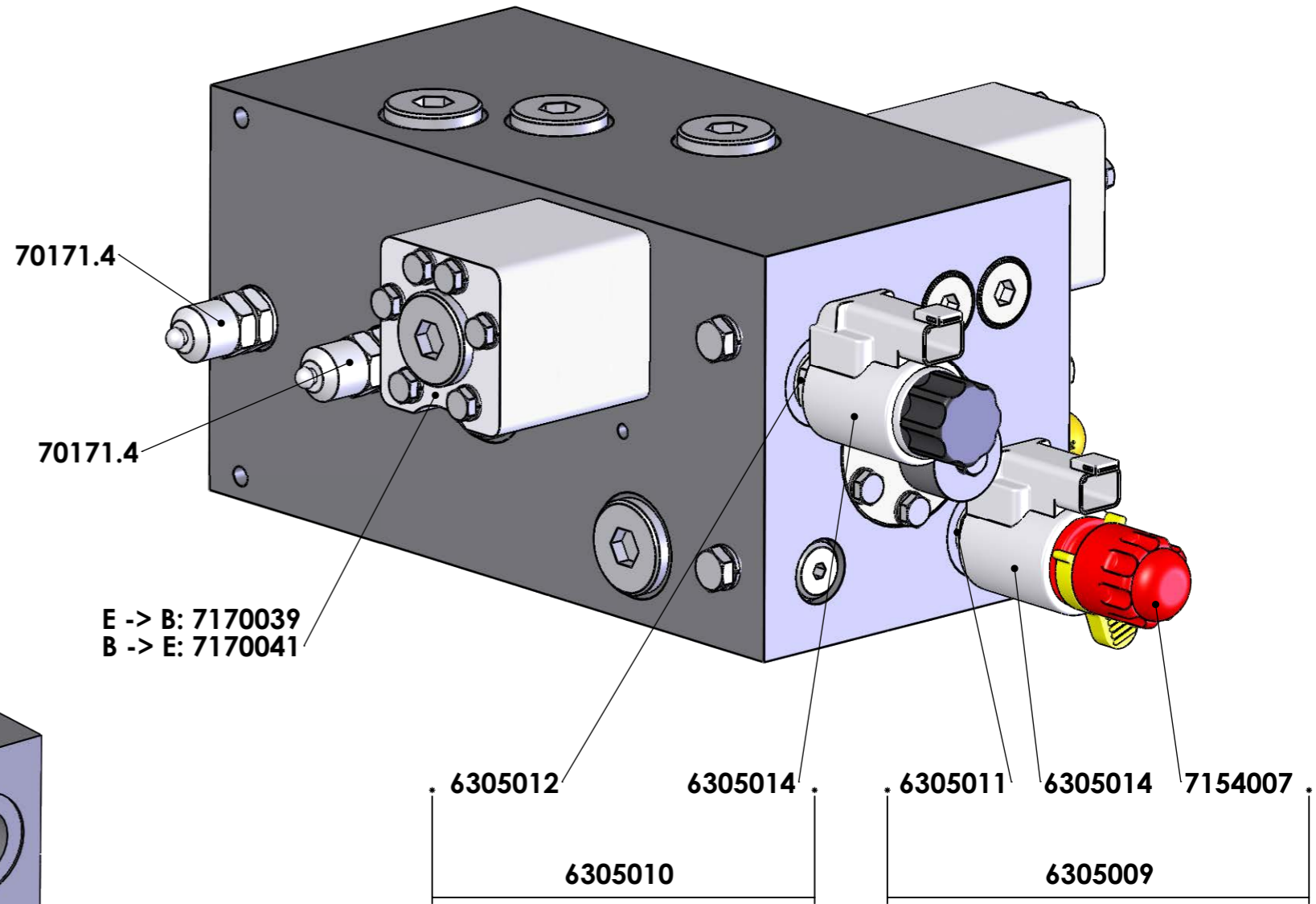
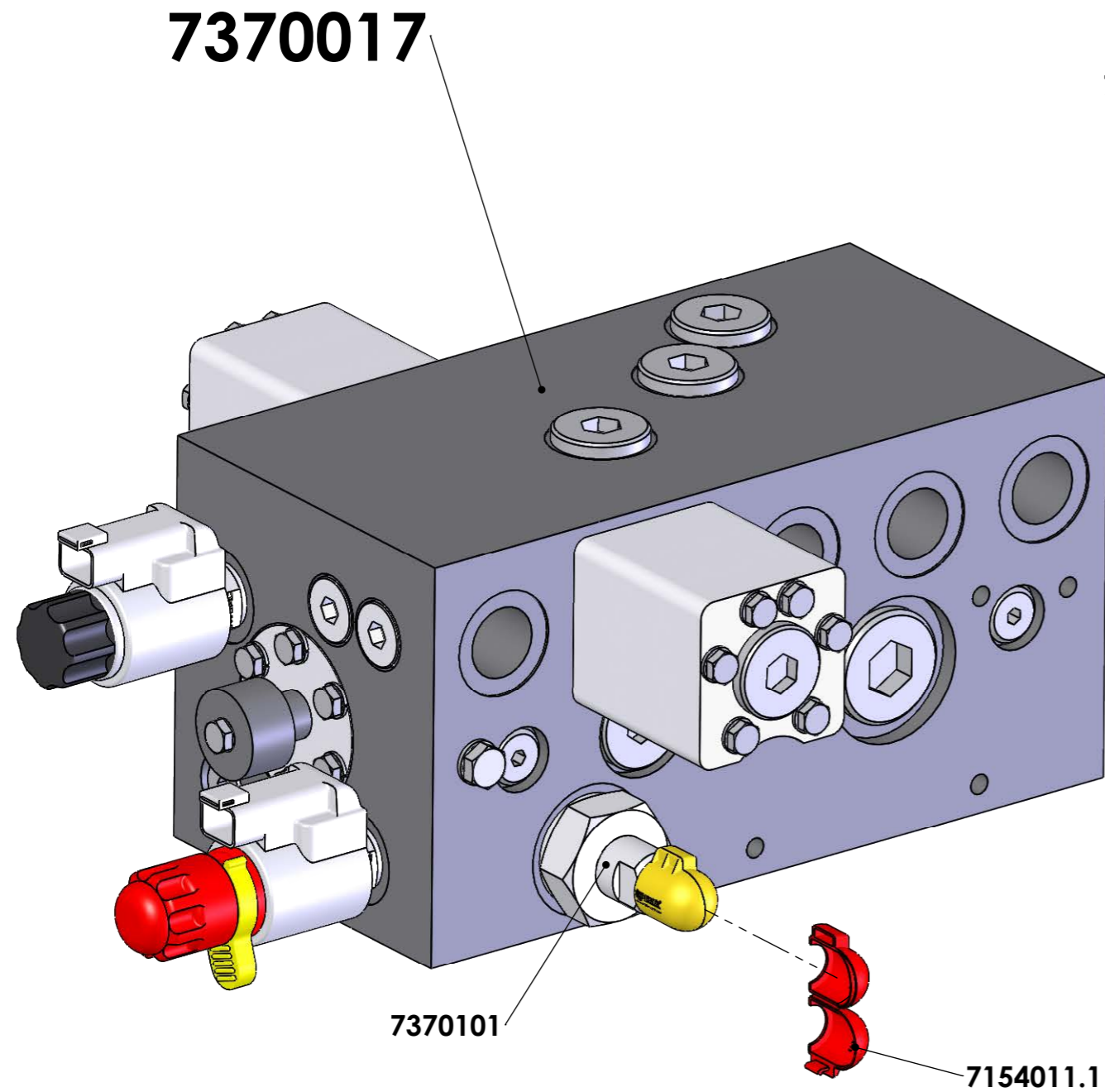
Drw. nr.:
 EV50000-CF-234

A3

This drawing and the information contained herein is for general presentation purposes only.
 This drawing is not intended for use on engineering plans and can be used as "as-is".
 This drawing is the property of Cargo Floor B.V. and must not be copied or reproduced without their written authority.

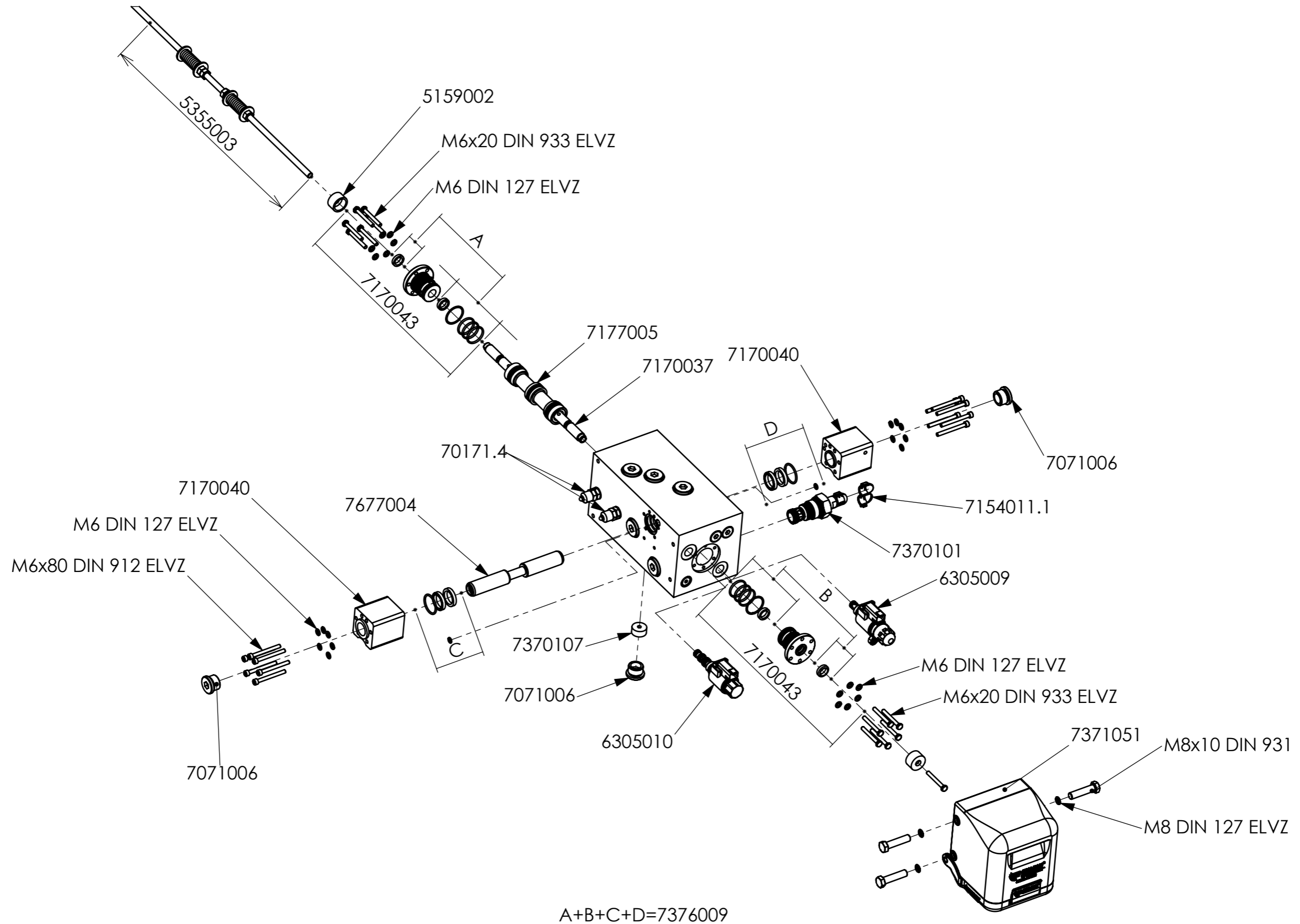
ART. NR. COD. ORDINE	BESTURINGSVENTIEL "B" BEDIENING PAGINA 6 BENAMING	VALVOLA DI COMANDO "B" PAGINA 6 DESCRIZIONE	
5159002	Afstandsring rond 30 (omschakelventiel)	Anello giunzione, rondo 30 (valvola commutazione)	
5355003	Draadstang compleet (1000 mm.)	Perno filettato completo (1000 mm.)	
6305009	Magneet + stift 24V Cargo Floor (GS02) (inc. rode noodbediening)	Cartuccia + magnete 24 V. Cargo Floor (GS02) (incl. controllo manuale in pericolo)	
7071006	Inbus kraagplug 3/4 incl. dichting	Vite a testa vuota 3/4	
7154011.1	Zegeldop voor DB ventiel (rood) – spare part	Cappuccio per valvola di sicurezza (rosso) - pezzo di ricambio	
7170037	Voorstuur omschakelplunjer L.= 306 mm. / D.= 16 mm compleet	Cilindretto di scambio L.= 306 mm. / D.= 16 mm. completo	
7170039	Ombouwset besturingsventiel E->B inclusief arretering	Kit per modifica della valvola di comando da E a B, incl. arresto	
7170040	Deksel Bedienplunjer besturingsventiel 02 compleet	Testata per blocco del pistoncino di movimento valvola di comando 02 completo	
7170043	Deksel Omschakelplunjer besturingsventiel 02 compleet	Coperchio per pistoncino di scambio valvola di comando 02 completo	
7170044	Deksel bedienplunjer besturingsventiel 02 (arretering) compleet	Testata per blocco del pistoncino di movimento valvola di comando 02 (arresto) completo	
7171103	Bronzen bus (B-bediening) incl. afstrijker	Bronzina (B-control)	
7177005	Plunjer omschakel L.= 146 mm / D.= 35 mm compleet	Pistoncino della valvola di scambio L.= 146 mm, D.= 35 mm. completo	
7177007	Koppelstang B-bediening ø16 (M10/M12) compleet	Tondino di collegamento ø16 mm B-control (M10/M12) completo	
7317004	Plug G02 t.b.v. B-bediening	Spina G02 per B-control	
7354005	Handvat (rubber)	Manico (acaucchiù)	
7354006	Stalen dop 70x70	Tappo (d'acciaio) 70x70	
7370101	Drukstift drukbegrenzingsventiel	Cartuccia pressione	
7371051	Beschermkap besturingsventiel 02 (compleet)	Tettoia protettivo valvola di comando 02 (completo)	
7376009	Afdichtingset besturingsventiel 02 compleet	Set guarnizioni valvola di comando 02 completo	
7398007	Hendel oog (besturingsventiel 02)	Prolunja maniglia di controllo (Valvola di comando 02)	
7398008	Koker met S-arretering (besturingsventiel 02)	Tubolare con fermo a S (valvola di comando 02)	
7677004	Bedienplunjer L.= 195 mm. / D.= 25 mm. compleet	Pistoncino di movimento L.= 195 mm. / D.= 25 mm. completo	
70171.4	Minimess plug (0-225 Bar)	Minimess spinotto (0-225 Bar)	

FOR INFORMATION ONLY!



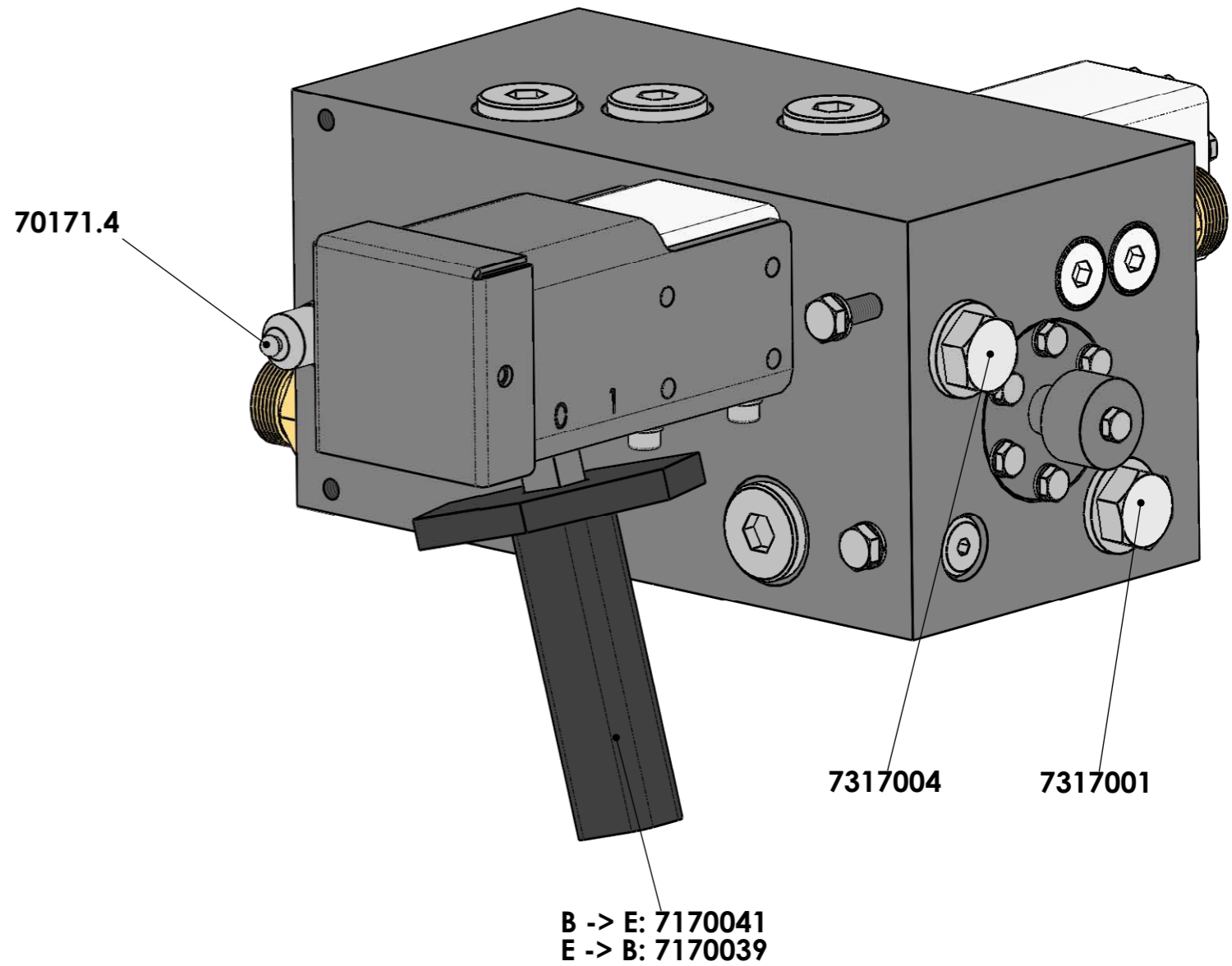
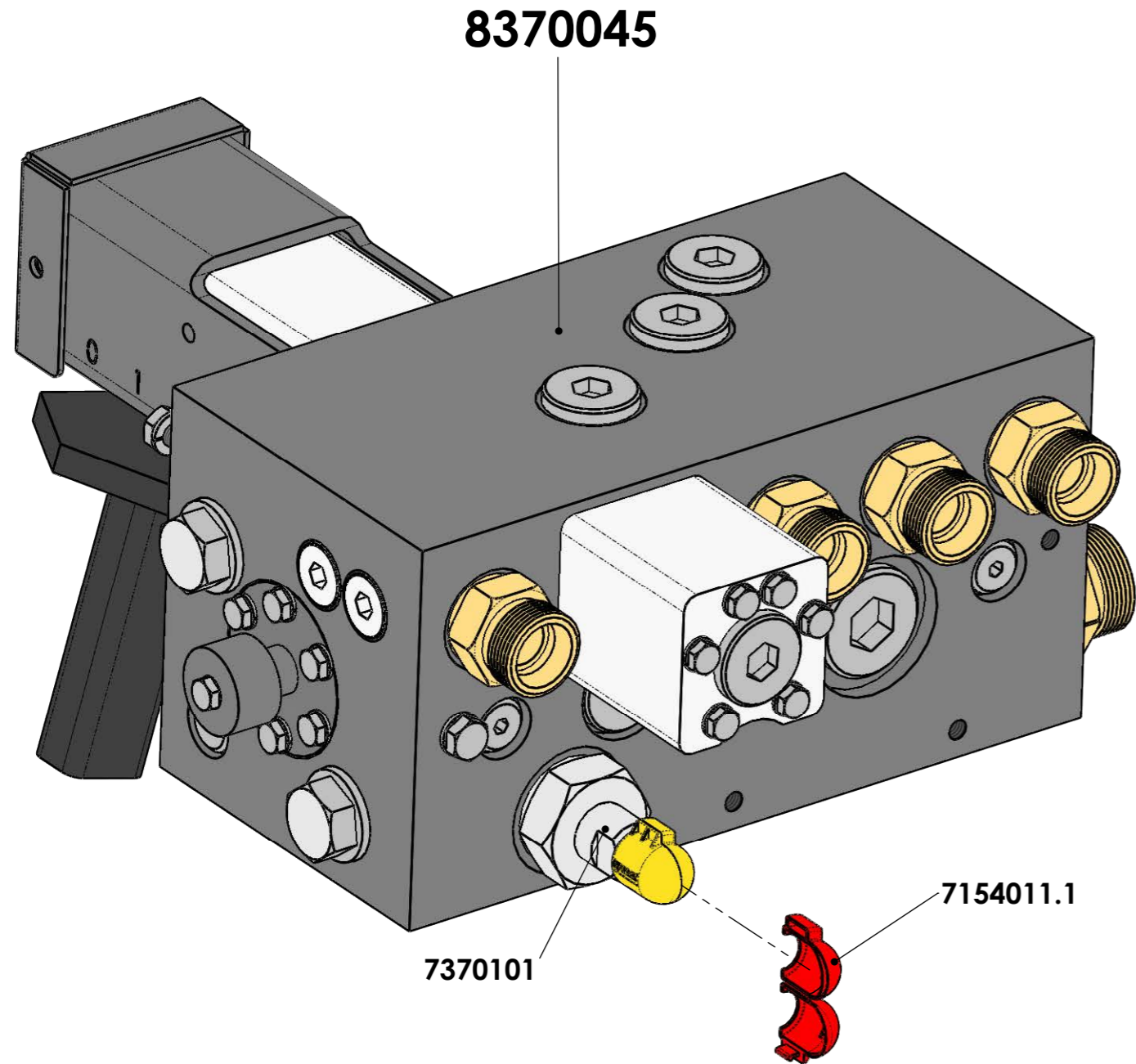
ART. NR. COD. ORDINE	BESTURINGSVENTIEL "E" BEDIENING PAGINA 7 BENAMING	VALVOLA DI COMANDO "E" PAGINA 7 DESCRIZIONE	
6305009	Magneet + stift 24V Cargo Floor (GS02) (inc. rode noodbediening)	Cartuccia + magnete 24 V. Cargo Floor (GS02) (incl. controllo manuale in pericolo)	
6305010	Magneet + stift 24V Cargo Floor (G02)	Cartuccia + magnete 24 V. Cargo Floor (G02)	
6305011	Stift Cargo Floor (GS02)	Cartuccia Cargo Floor (GS02)	
6305012	Stift Cargo Floor (G02)	Cartuccia Cargo Floor (G02)	
6305014	Magneet Cargo Floor G(+GS)02 24V	Magnete Cargo Floor G(+GS)02 24V	
7154007	Kunststof noodhandbediening GS02	Plastica controllo manuale in pericolo GS02	
7154011.1	Zegeldop voor DB ventiel (rood) – spare part	Cappuccio per valvola di sicurezza (rosso) - pezzo di ricambio	
7170039	Ombouwset besturingsventiel E->B inclusief arretering	Kit per modifica della valvola di comando da E a B, incl. arresto	
7170041	Ombouwset besturingsventiel B->E	Kit per modifica della valvola di comando da B a E	
7370017	Besturingsventiel 02 E-bediend (compleet)	Valvola di comando 02 "E" (completo)	
7370101	Drukstift drukbegrenzingsventiel	Cartuccia pressione	
70171.4	Minimess plug (0-225 Bar)	Minimess spinotto (0-225 Bar)	

FOR INFORMATION ONLY !



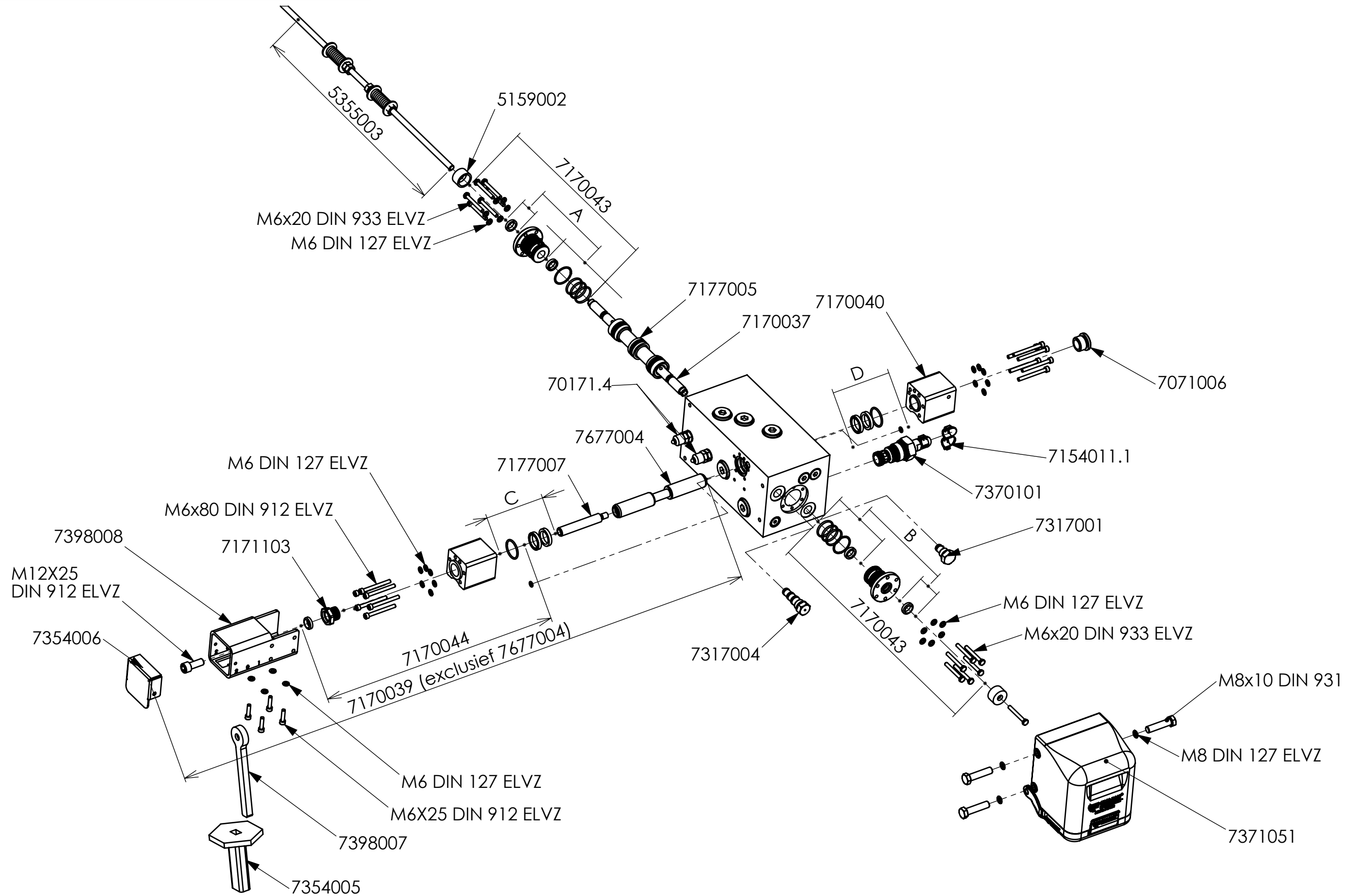
ART. NR. COD. ORDINE	BESTURINGSVENTIEL "E" BEDIENING PAGINA 8 BENAMING	VALVOLA DI COMANDO "E" PAGINA 8 DESCRIZIONE	
5159002	Afstandsring rond 30 (omschakelventiel)	Anello giunzione, rotondo 30 (valvola commutazione)	
5355003	Draadstang compleet (1000 mm.)	Perno filettato completo (1000 mm.)	
6305009	Magneet + stift 24V Cargo Floor (GS02) (inc. rode noodbediening)	Cartuccia + magnete 24 V. Cargo Floor (GS02) (incl. controllo manuale in pericolo)	
6305010	Magneet + stift 24V Cargo Floor (G02)	Cartuccia + magnete 24 V. Cargo Floor (G02)	
7071006	Inbus kraagplug 3/4 incl. dichting	Vite a testa vuota 3/4	
7154011.1	Zegeldop voor DB ventiel (rood) – spare part	Cappuccio per valvola di sicurezza (rosso) - pezzo di ricambio	
7170037	Voorstuur omschakelplunjer L.= 306 mm. / D.= 16 mm compleet	Cilindretto di scambio L.= 306 mm. / D.= 16 mm. completo	
7170040	Deksel Bedienplunjer besturingsventiel 02 compleet	Testata per blocco del pistoncino di movimento valvola di comando 02 completo	
7170043	Deksel Omschakelplunjer besturingsventiel 02 compleet	Coperchio per pistoncino di scambio valvola di comando 02 completo	
7177005	Plunjer omschakel L.= 146 mm / D.= 35 mm compleet	Pistoncino della valvola di scambio L.= 146 mm, D.= 35 mm. completo	
7370101	Drukstift drukbegrenzingsventiel	Cartuccia pressione	
7370107	Drossel ø6.5 mm (besturingsventiel 02)	Bobina ø6.5 mm (valvola di comando 02)	
7371051	Beschermkap besturingsventiel 02 (compleet)	Tettoia protettivo valvola di comando 02 (completo)	
7376009	Afdichtingset besturingsventiel 02 compleet	Set guarnizioni valvola di comando 02 completo	
7677004	Bedienplunjer L.= 195 mm. / D.= 25 mm. compleet	Pistoncino di movimento L.= 195 mm. / D.= 25 mm. completo	
70171.4	Minimess plug (0-225 Bar)	Minimess spinotto (0-225 Bar)	

FOR INFORMATION ONLY !



ART. NR. COD. ORDINE	BESTURINGSVENTIEL "A" BEDIENING PAGINA 9 BENAMING	VALVOLA DI COMANDO "A" PAGINA 9 DESCRIZIONE	
7154011.1	Zegeldop voor DB ventiel (rood) – spare part	Cappuccio per valvola di sicurezza (rosso) - pezzo di ricambio	
7170039	Ombouwset besturingsventiel E->B inclusief arretering	Kit per modifica della valvola di comando da E a B, incl. arresto	
7170041	Ombouwset besturingsventiel B->E	Kit per modifica della valvola di comando da B a E	
7317001	A-plug	Spinotto A	
7317004	Plug G02 t.b.v. B-bediening	Spina G02 per B-control	
7370101	Drukstift drukkbelegingsventiel	Cartuccia pressione	
8370045	Besturingsventiel 02 A-bediend (compleet)	Valvola di comando 02 "A" (completo)	
70171.4	Minimess plug (0-225 Bar)	Minimess spinotto (0-225 Bar)	

FOR INFORMATION ONLY!



A+B+C+D=7376009



Cargo Floor B.V.
Byte 14
NL-7741 MK Coevorden
Phone : +31-524-593900
E-mail : info@cargo-floor.com

Project:
EXPLODED VIEWS CF600 HD-C

Subject:
Control valve A-operation

Date: 28-02-2019

Drawn: SK

Drw. nr.:
EV50000-CF-241

A3

This drawing and the information contained herein is for general presentation purposes only.
This drawing is not intended for use on engineering plans and can be used as "as-is".
This drawing is the property of Cargo Floor B.V. and must not be copied or reproduced without their written authority.

ART. NR. COD. ORDINE	BESTURINGSVENTIEL "A" BEDIENING PAGINA 10 BENAMING	VALVOLA DI COMANDO "A" PAGINA 10 DESCRIZIONE	
5159002	Afstandsring rond 30 (omschakelventiel)	Anello giunzione, rotondo 30 (valvola commutazione)	
5355003	Draadstang compleet (1000 mm.)	Perno filettato completo (1000 mm.)	
7071006	Inbus kraagplug 3/4 incl. dichting	Vite a testa vuota 3/4	
7154011.1	Zegeldop voor DB ventiel (rood) – spare part	Cappuccio per valvola di sicurezza (rosso) - pezzo di ricambio	
7170037	Voorstuur omschakelplunjer L.= 306 mm. / D.= 16 mm compleet	Cilindretto di scambio L.= 306 mm. / D.= 16 mm. completo	
7170039	Ombouwset besturingsventiel E->B inclusief arretering	Kit per modifica della valvola di comando da E a B, incl. arresto	
7170040	Deksel Bedienplunjer besturingsventiel 02 compleet	Testata per blocco del pistoncino di movimento valvola di comando 02 completo	
7170043	Deksel Omschakelplunjer besturingsventiel 02 compleet	Coperchio per pistoncino di scambio valvola di comando 02 completo	
7170044	Deksel bedienplunjer besturingsventiel 02 (arretering) compleet	Testata per blocco del pistoncino di movimento valvola di comando 02 (arresto) completo	
7171103	Bronzen bus (B-bediening) incl. afstrijker	Bronzina (B-control)	
7177005	Plunjer omschakel L.= 146 mm / D.= 35 mm compleet	Pistoncino della valvola di scambio L.= 146 mm, D.= 35 mm. completo	
7177007	Koppelstang B-bediening ø16 (M10/M12) compleet	Tondino di collegamento ø16 mm B-control (M10/M12) completo	
7317001	A-plug	Spinotto A	
7317004	Plug G02 t.b.v. B-bediening	Spina G02 per B-control	
7354005	Handvat (rubber)	Manico (acaucchiù)	
7354006	Stalen dop 70x70	Tappo (d'acciaio) 70x70	
7370101	Drukstift drukbegrenzingsventiel	Cartuccia pressione	
7371051	Beschermkap besturingsventiel 02 (compleet)	Tettoia protettivo valvola di comando 02 (completo)	
7376009	Afdichtingset besturingsventiel 02 compleet	Set guarnizioni valvola di comando 02 completo	
7398007	Hendel oog (besturingsventiel 02)	Prolunja maniglia di controllo (Valvola di comando 02)	
7398008	Koker met S-arretering (besturingsventiel 02)	Tubolare con fermo a S (valvola di comando 02)	
7677004	Bedienplunjer L.= 195 mm. / D.= 25 mm. compleet	Pistoncino di movimento L.= 195 mm. / D.= 25 mm. completo	
70171.4	Minimess plug (0-225 Bar)	Minimess spinotto (0-225 Bar)	