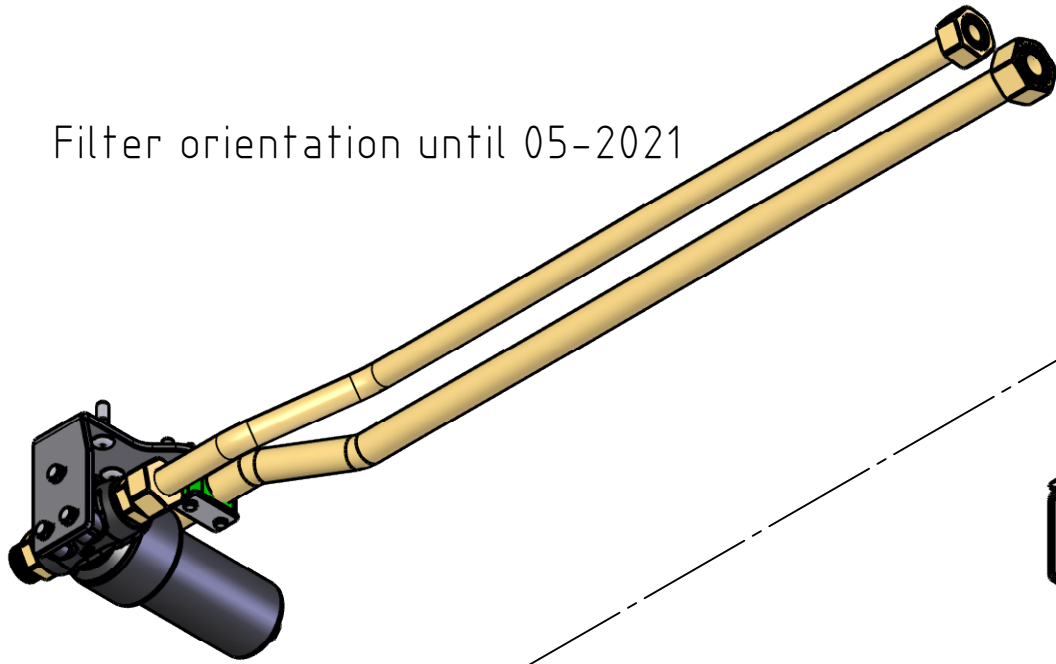


FOR INFORMATION ONLY!

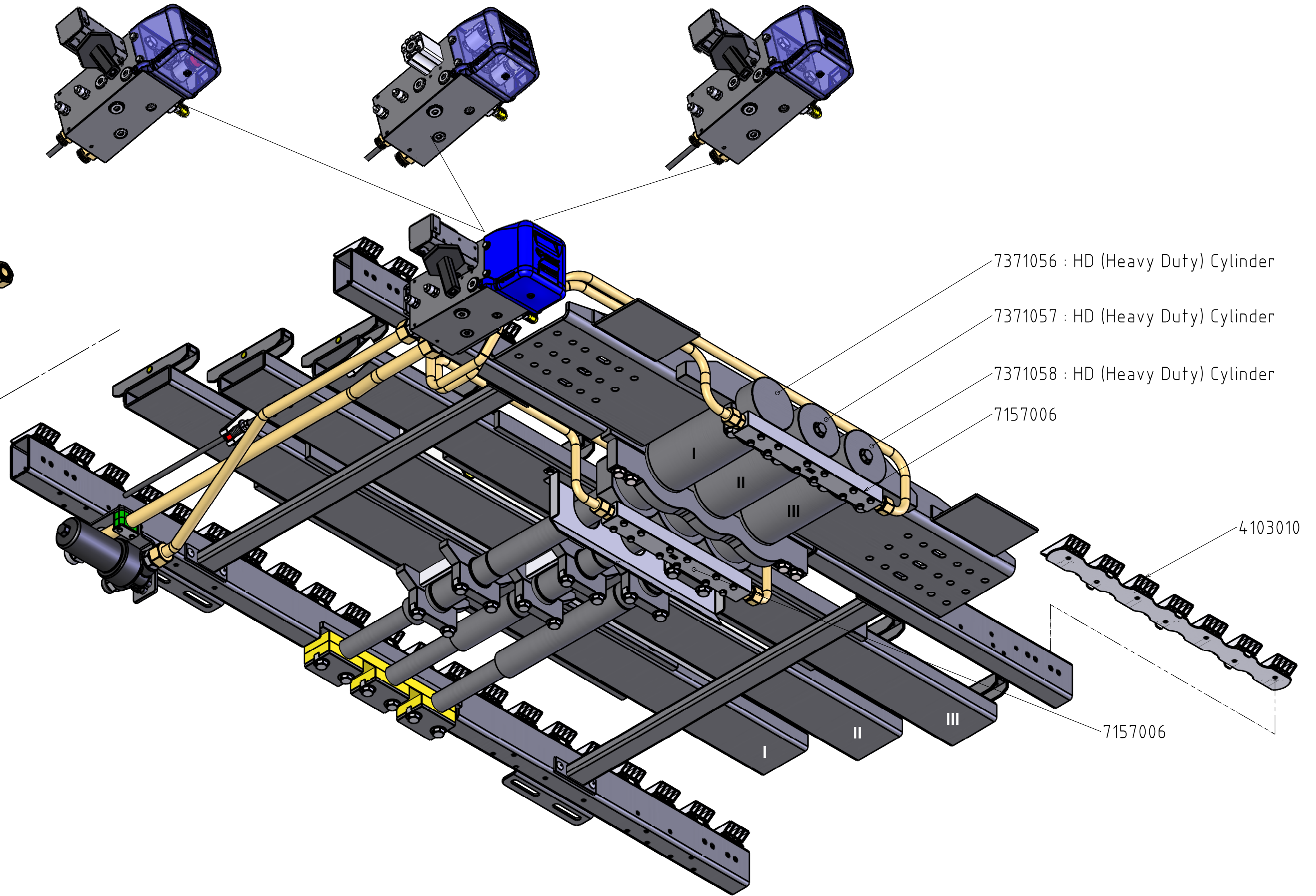
B-valve: Page 5,6

E-valve: Page 7,8

A-valve: Page 9,10



Filter orientation until 05-2021



7371056 : HD (Heavy Duty) Cylinder

7371057 : HD (Heavy Duty) Cylinder

7371058 : HD (Heavy Duty) Cylinder

7157006

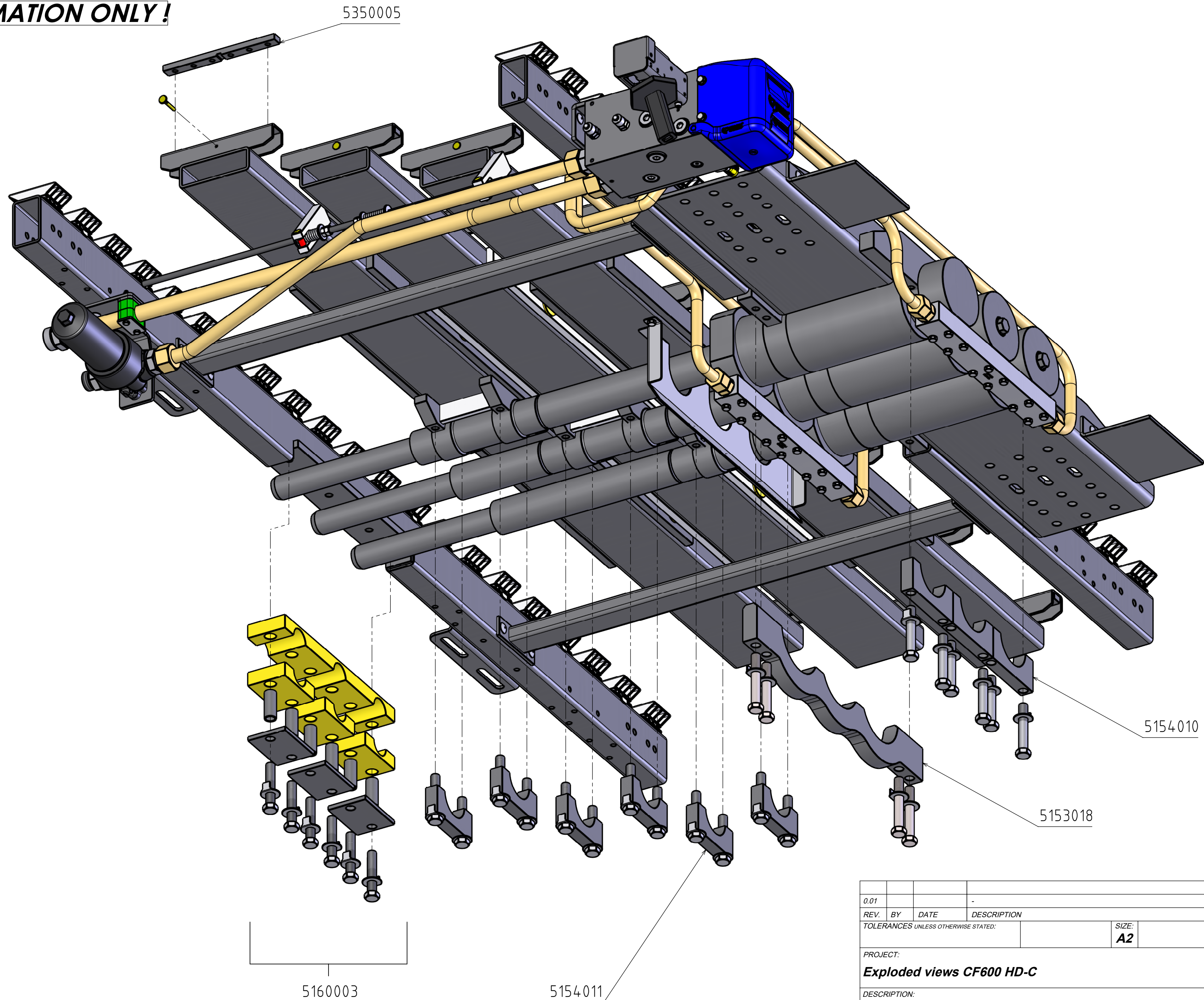
4103010


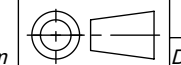
7157006

0.01									
REV.	BY	DATE	DESCRIPTION						
TOLERANCES UNLESS OTHERWISE STATED:								SIZE:	ART. NO.:
								A2	DIMENSIONS: MM [INCH]
PROJECT:								MATERIAL: -	
Exploded views CF600 HD-C								SCALE: - SHEET: 1/1	
DESCRIPTION:								DRAWN: GG-C DR. DATE: 7-12-2021	
Assembly drawing								APR. BY: - APR. DATE: -	
								TREATMENT: NONE	
								CATEGORY:	
								DRAWING NUMBER:	
								EV60000-CF-221	
								DEBURR SHARP EDGES WEIGHT: 527.89 KG	
								PROJECTION:	
Byte 14 NL-7741 MK Coevorden Phone : +31-524-593900 E-mail : info@cargo-floor.com								THIS DRAWING IS THE PROPERTY OF CARGO FLOOR B.V. AND MUST NOT BE COPIED OR REPRODUCED WITHOUT THEIR WRITTEN AUTHORITY (ISO 16016:2016)	

ART. NR. ART. NR.	SAMENSTELLING PAGINA 1 BENAMING	ZUSAMMENBAU SEITE 1 BENENNUNG	
4103010	Kunststofkam 7/112 H32mm (wit)	Kunststoff Gleitkamm 7/112, Höhe 32mm. (Weiß)	
7157006	Common rail CF600 HDC-4.7	Common rail CF600 HDC-4.7	
7371056	Hydraulische cilinder CF600 HDC-4.7 nr. 1 inclusief bevestigingsmateriaal	Hydraulik Zylinder CF600 HDC-4.7 Nr. 1 mit Befestigungsmaterialien	
7371057	Hydraulische cilinder CF600 HDC-4.7 nr. 2 inclusief bevestigingsmateriaal	Hydraulik Zylinder CF600 HDC-4.7 Nr. 2 mit Befestigungsmaterialien	
7371058	Hydraulische cilinder CF600 HDC-4.7 nr. 3 inclusief bevestigingsmateriaal	Hydraulik Zylinder CF600 HDC-4.7 Nr. 3 mit Befestigungsmaterialien	

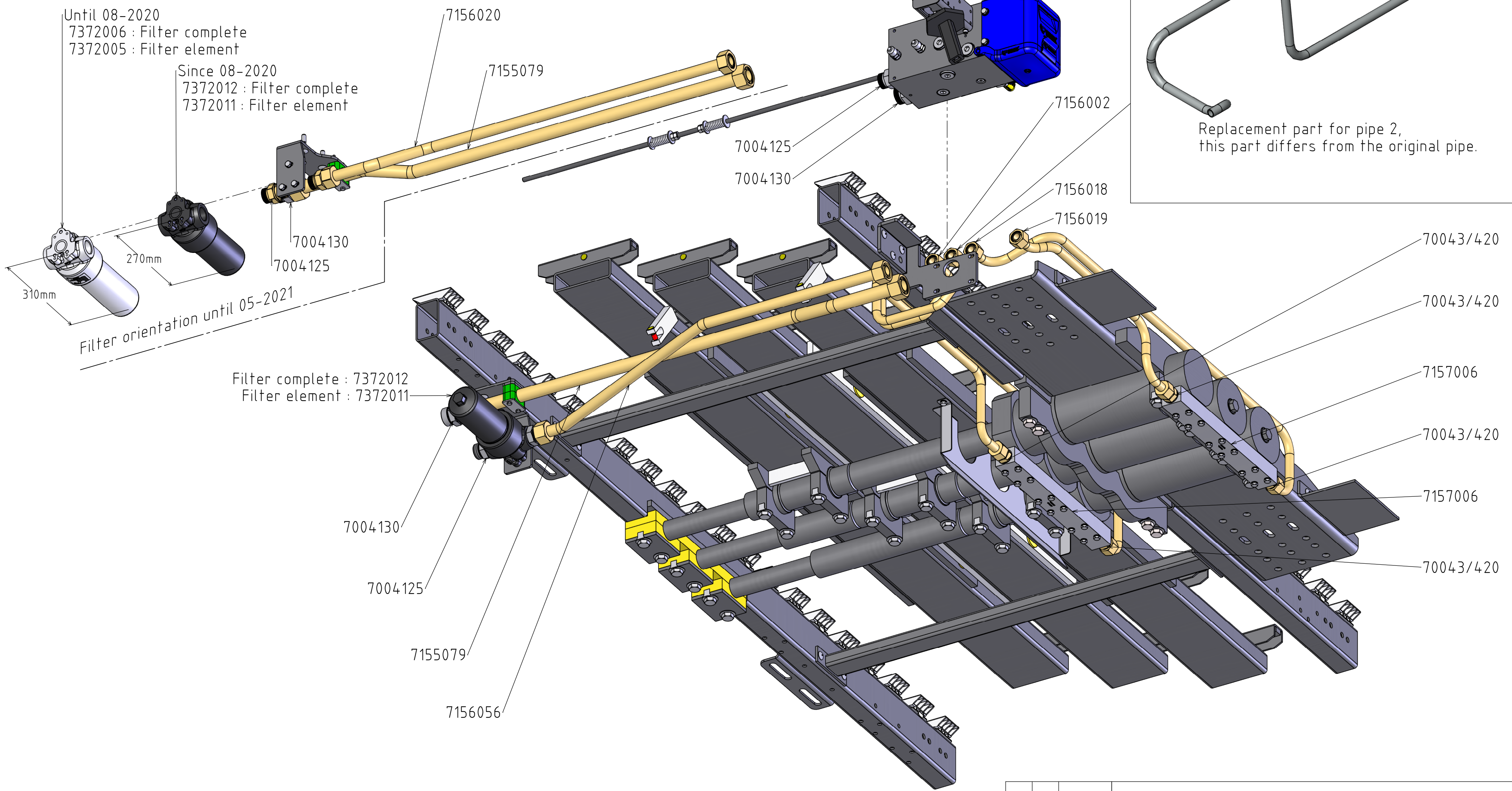
FOR INFORMATION ONLY!



0.01								
REV.	BY	DATE	DESCRIPTION	SIZE:	ART. NO.:			
TOLERANCES UNLESS OTHERWISE STATED:				A2	DIMENSIONS: MM [INCH]			
PROJECT:					MATERIAL:			
Exploded views CF600 HD-C					SCALE:	-	SHEET:	1/1
DESCRIPTION:					DRAWN:	GG-C	DR. DATE:	7-12-2021
Piston rod guidance & cylinder clamps					APR. BY:	-	APR. DATE:	-
					TREATMENT:	NONE		
					CATEGORY:			
					DRAWING NUMBER:	EV60000-CF-222		
 CARGO FLOOR® <small>HORISONTALE LADING- EN LAAGHANGSISTEEM</small>					PROJECTION: 	DEBURR SHARP EDGES WEIGHT: -		
Byte 14 NL-7741 MK Coevorden Phone : +31-524-593900 E-mail : info@cargo-floor.com					THIS DRAWING IS THE PROPERTY OF CARGO FLOOR B.V. AND MUST NOT BE COPIED OR REPRODUCED WITHOUT THEIR WRITTEN AUTHORITY (ISO 16016:2016)			

ART. NR. ART. NR.	ZUIGERSTANGGELEIDING & CILINDERKLEMBEUGELS PAGINA 2 BENAMING	ZYLINDERFÜHRUNGSBLOCHE & ZYLINDERKLEMMPLATTEN SEITE 2 BENENNUNG	
5153018	Klembeugel (3-voudig) CF600 HD-C	Klemmplatte (3-fach) CF600 HD-C	
5154010	Klembeugel cilinder (ø94mm) compleet	Klemmplatte für Zylinder (ø94mm) komplett	
5154011	Klembeugel cilindermof (ø74mm) compleet	Klemmplatte für Zylinderbuchse (ø74mm) komplett	
5160003	Cilinderstanggeleidingsset CF300/CF500/CF600 compleet, massieve uitvoering	Satz Führungsblöcke für 3 Zylinderstange CF300/CF500/CF600 komplett, massive Ausführung	
5350005	Montagestrip (6x M12/240 mm.)	Montagestreifen (6x M12/240 mm.)	

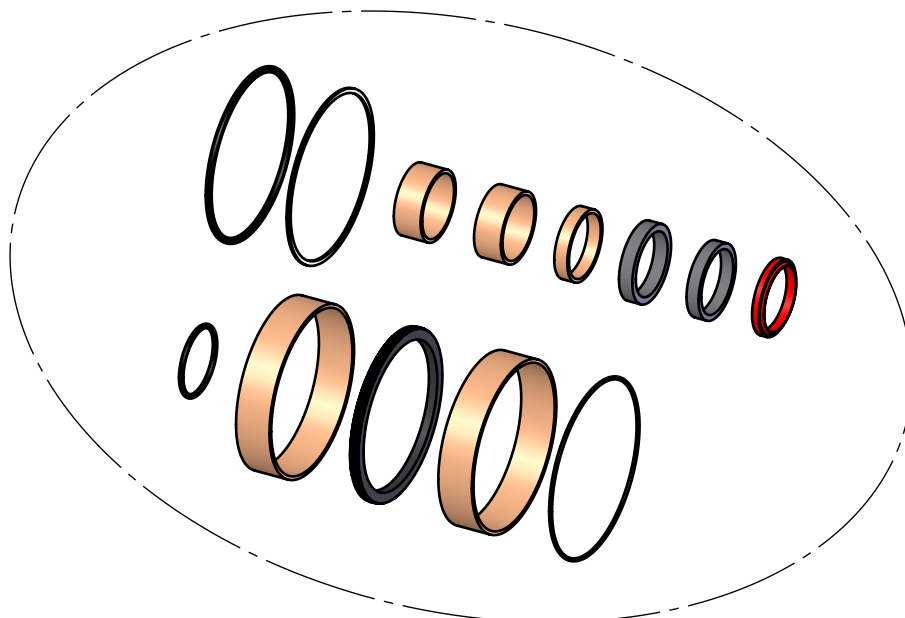
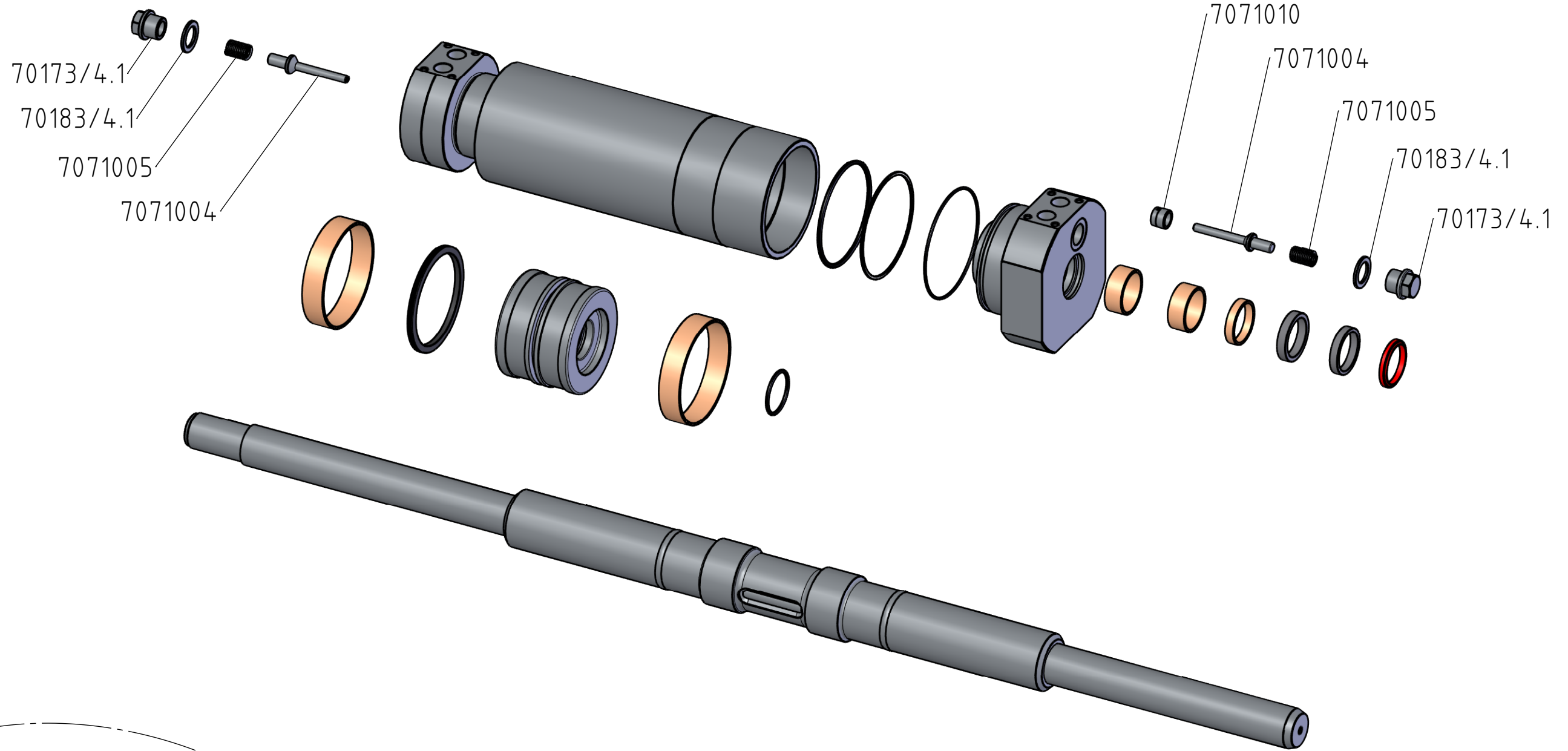
FOR INFORMATION ONLY!


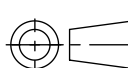


0.01					
REV.	BY	DATE	DESCRIPTION		
TOLERANCES UNLESS OTHERWISE STATED:					
				SIZE:	ART. NO.:
				A2	DIMENSIONS: MM [INCH]
PROJECT:				MATERIAL: -	
Exploded views CF600 HD-C				SCALE:	SHEET: 1/1
DESCRIPTION:				DRAWN: GG-C	DR. DATE: 7-12-2021
Piping & filter				APR. BY: -	APR. DATE: -
				TREATMENT:	NONE
				CATEGORY:	
				DRAWING NUMBER:	EV60000-CF-223
				DEBURR SHARP EDGES	WEIGHT: 521.22 KG
<small>THIS DRAWING IS THE PROPERTY OF CARGO FLOOR B.V. AND MUST NOT BE COPIED OR REPRODUCED WITHOUT THEIR WRITTEN AUTHORITY (ISO 16016:2016)</small>					

ART. NR. ART. NR.	LEIDINGEN EN FILTERS PAGINA 3 BENAMING	LEITUNGEN UND FILTER SEITE 3 BENENNUNG	
7004125	Rechte inschroefkoppeling 1" x 25 mm	Garade Einschraubverschraubung 1" x 25 mm	
7004130	Rechte inschroefkoppeling 1" x 30 mm.	Garade Einschraubverschraubung 1" x 30 mm.	
7155079	Hydraulische leiding nr. 6PS (besturingsventiel 02)	Hydraulische Leitung Nr. 6PS (Steuerventil 02)	
7156001	Hydraulische leiding nr. 2 (besturingsventiel 02) compleet	Hydraulische Leitung Nr. 2 (Steuerventil 02) compleet	
7156002	Hydraulische leiding nr. 3 (besturingsventiel 02) compleet	Hydraulische Leitung Nr. 3 (Steuerventil 02) compleet	
7156018	Hydraulische leiding nr. 1 (besturingsventiel 02/CF600) compleet	Hydraulische Leitung Nr. 1 (Steuerventil 02/CF600) compleet	
7156019	Hydraulische leiding 4 (besturingsventiel 02/CF600) compleet	Hydraulische Leitung Nr. 4 (Steuerventil 02/CF600) compleet	
7156020	Hydraulische leiding 5 (besturingsventiel 02/CF600) compleet	Hydraulische Leitung Nr. 5 (Steuerventil 02/CF600) compleet	
7156056	Leiding 5 (besturingsventiel 02) - gedraaid filter (CF600)	Hydraulische Leitung Nr. 5 (Steuerventil 02), für Filter gedreht (CF600)	
7157006	Common rail CF600 HDC-4.7	Common rail CF600 HDC-4.7	
7372005	CF persfilterelement (04/2005 - 08/2020)	CF Druckfilterelement (04/2005 - 08/2020)	
7372006	Filterset Cargo Floor - compleet (04/2005 - 08/2020)	Filterset Cargo Floor Komplett (04/2005 - 08/2020)	
7372011	CF persfilterelement QP (08/2020 - ...)	CF Druckfilterelement QP (08/2020 - ...)	
7372012	CF persfilterset compleet QP (08/2020 - ...)	CF Druckfilterset Komplett QP (08/2020 - ...)	
70043/420	Rechte inschroefkoppeling 3/4" x 20 mm.	Gerade Einschraubverschraubung 3/4" x 20 mm.	

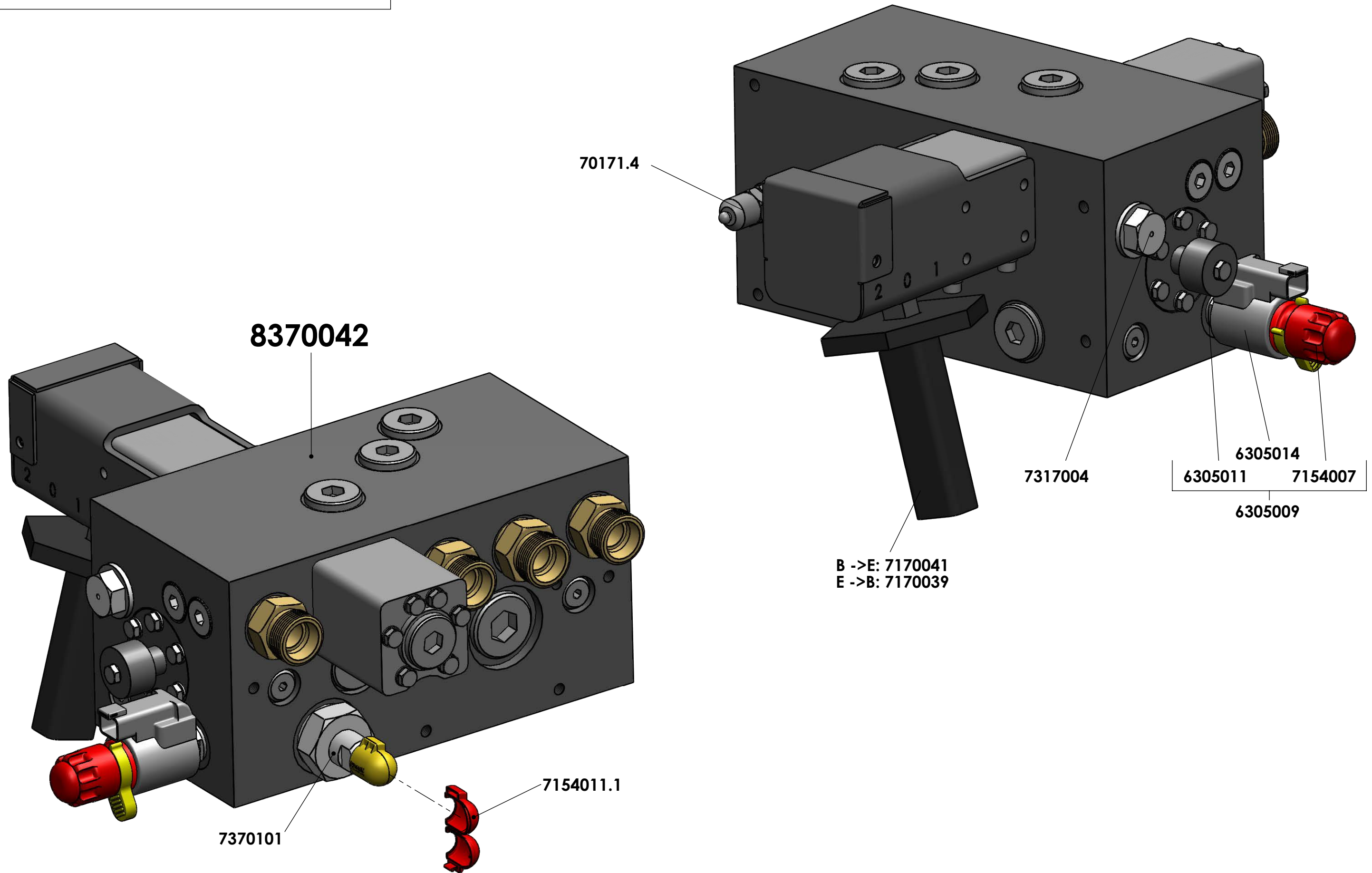
FOR INFORMATION ONLY!



0.01								
REV.	BY	DATE	DESCRIPTION					
TOLERANCES UNLESS OTHERWISE STATED:							SIZE:	ART. NO.:
							A3	
PROJECT:							DIMENSIONS: MM [INCH]	
Exploded views CF600 HD-C							MATERIAL: -	
DESCRIPTION:							SCALE: 1:5	SHEET: 1/1
Cylinder							DRAWN: GG-C	DR. DATE: 14-6-2022
							APR. BY: -	APR. DATE: -
							TREATMENT:	
							CATEGORY:	
							DRAWING NUMBER:	
							EV60000-CF-224	
							DEBURR SHARP EDGES	WEIGHT: 59.78 KG
 CARGO FLOOR® <small>HORIZONTAL LOADING / UNLOADING SYSTEM</small>							PROJECTION: 	
Byte 14 NL-7741 MK Coevorden Phone : +31-524-593900 E-mail : info@cargo-floor.com								
THIS DRAWING IS THE PROPERTY OF CARGO FLOOR B.V. AND MUST NOT BE COPIED OR REPRODUCED WITHOUT THEIR WRITTEN AUTHORITY (ISO 16016:2016)								

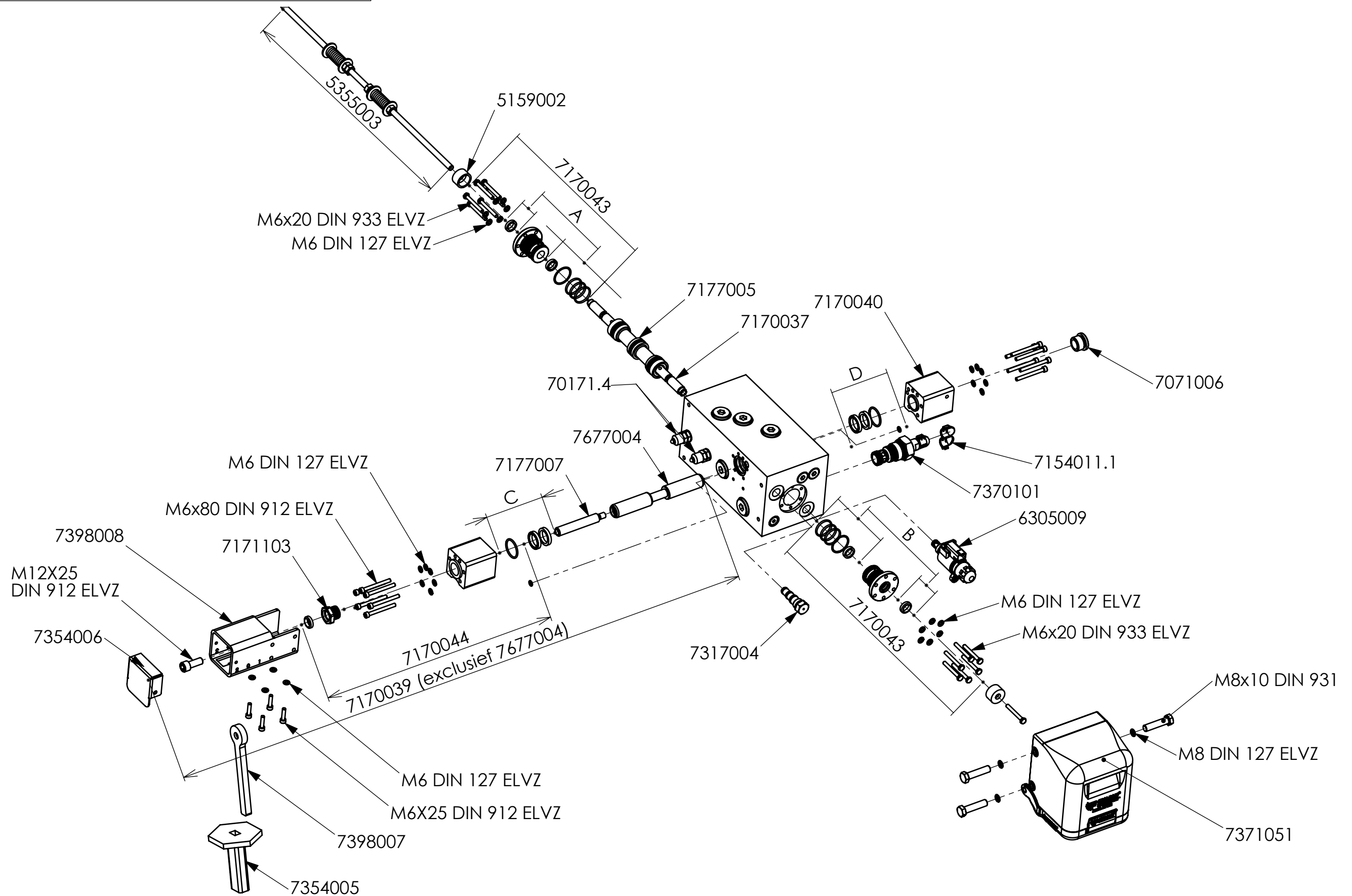
ART. NR. ART. NR.	CILINDER PAGINA 4 BENAMING	ZYLINDER SEITE 4 BENENNUNG	
7071004	Klep cilinder	Ventil für Zylinder	
7071005	Veer voor terugslagklep cilinder (standaard, L.=45 mm)	Feder für Rückschlagventil Zylinder (Standard, L.=45 mm)	
7071010	klepzitting cilinder (voldraad)	Ventilsitz Zylinder (völlige Gewinde)	
70173/4.1	Kraagplug 3/4 (hol)	Schraubverschluss 3/4 für Ventil mit Feder (hohl)	
70183/4.1	Bonded seal 3/4" (afgedraaid)	Dichtungsring 3/4 (bearbeitet)	
7376011	Afdichtingset cilinder (CF600)	Abdichtungsset für Zylinder (CF600)	

FOR INFORMATION ONLY !



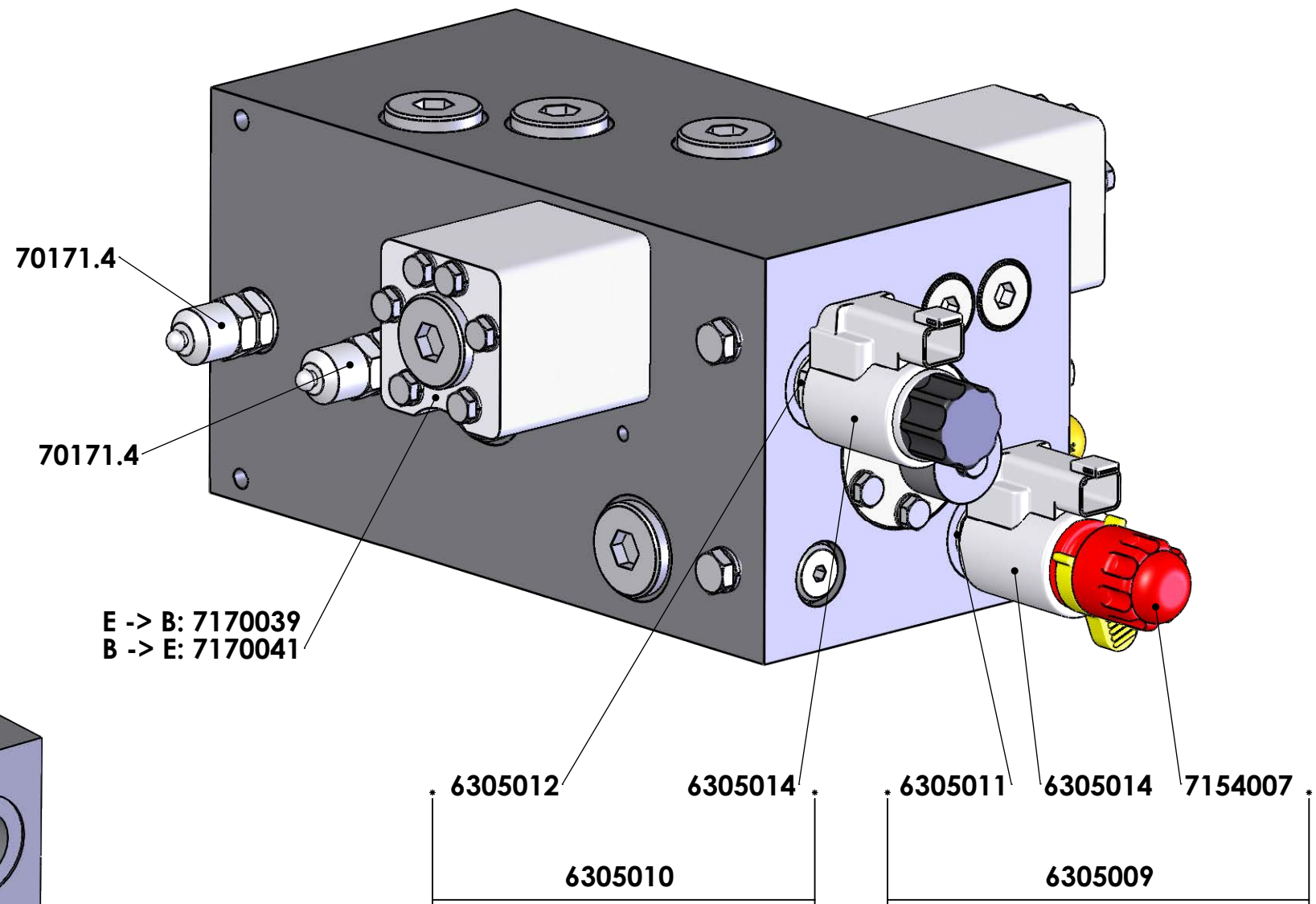
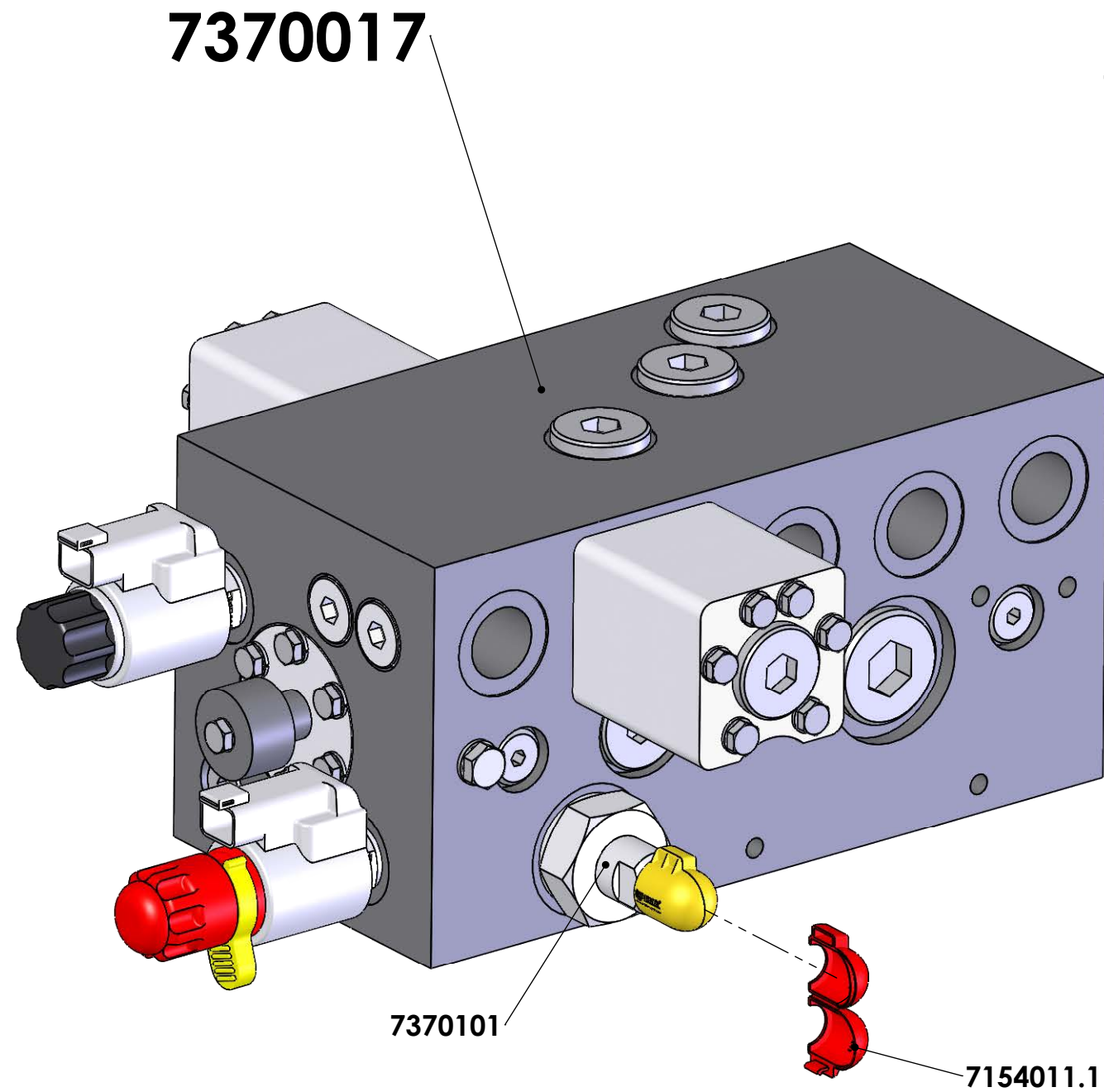
ART. NR. ART. NR.	BESTURINGSVENTIEL "B" BEDIENING PAGINA 5 BENAMING	STEUERVENTIL "B" BEDIENUNG SEITE 5 BENENNUNG	
6305009	Magneet + stift 24V Cargo Floor (GS02) (inc. rode noodbediening)	Stift + Spule 24 V. Cargo Floor (GS02) (inkl. Rote Notbetätigung)	
6305011	Stift Cargo Floor (GS02)	Stift Cargo Floor (GS02)	
6305014	Magneet Cargo Floor G(+GS)02 24V	Spule Cargo Floor G(+GS)02 24V	
7154007	Kunststof noodhandbediening GS02	Kunststoff Nothandbedienung GS02	
7154011.1	Zegeldop voor DB ventiel (rood) – spare part	Schutzkappe für DV Ventil (Rot) - Ersatzteil	
7170039	Ombouwset besturingsventiel E->B inclusief arretering	Modifikationsset Steuerventil E->B inklusive Raste	
7170041	Ombouwset besturingsventiel B->E	Modifikationssatz Steuerventil B->E	
7317004	Plug G02 t.b.v. B-bediening	Verschluss G02 für B-bedienung	
7370101	Drukstift drukbegrenzingsventiel	Druckstift Druckbegrenzungsventil	
8370042	Besturingsventiel 02 B-bediend (compleet)	Steuerventil 02 B-Bedienung (komplett)	
70171.4	Minimess plug (0-225 Bar)	Minimess Anschluß (0-225 Bar)	

FOR INFORMATION ONLY!



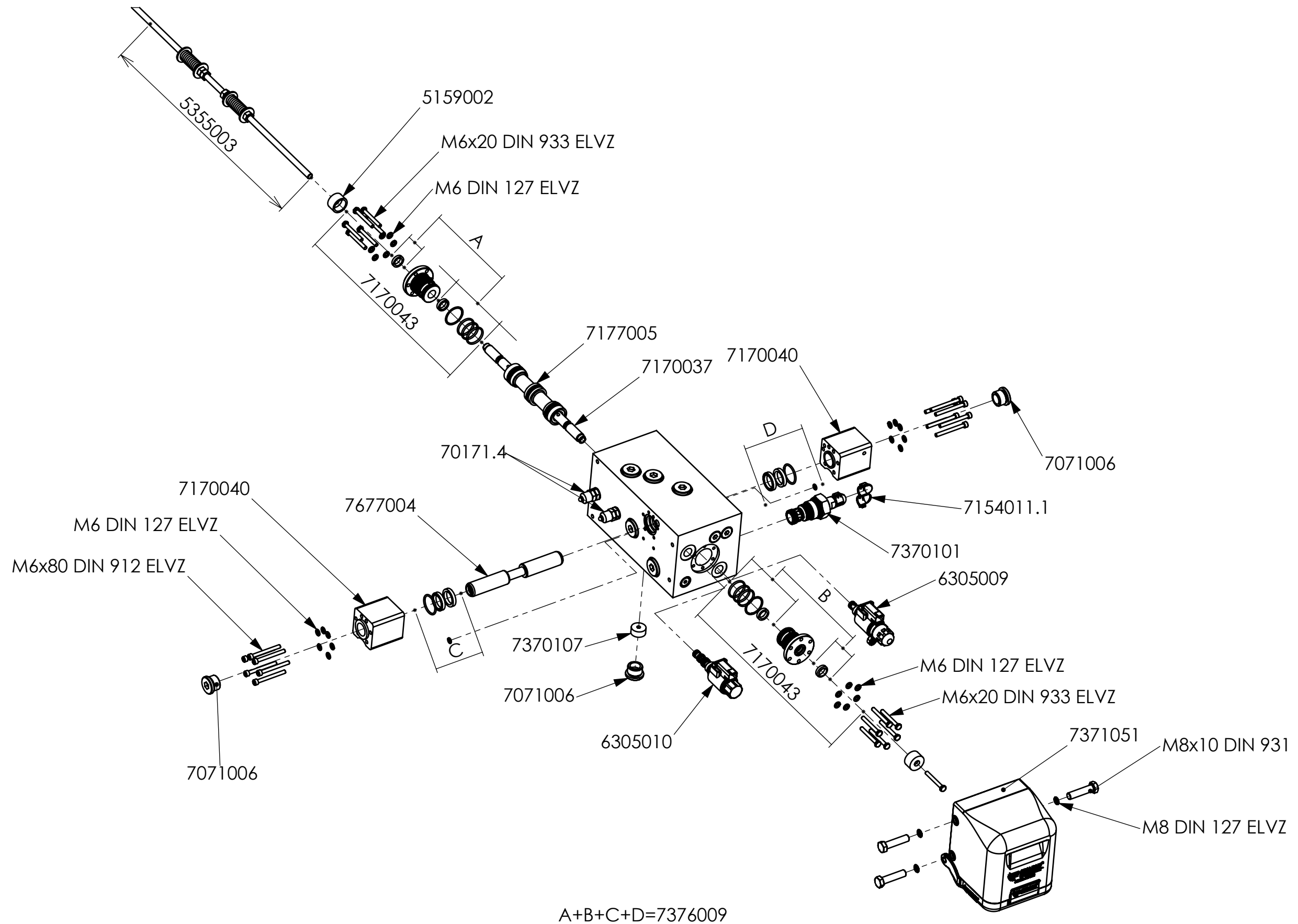
ART. NR. ART. NR.	BESTURINGSVENTIEL "B" BEDIENING PAGINA 6 BENAMING	STEUERVENTIL "B" BEDIENUNG SEITE 6 BENENNUNG	
5159002	Afstandsring rond 30 (omschakelventiel)	Distanzring rund 30 (Umschaltventil)	
5355003	Draadstang compleet (1000 mm.)	Gewindestang Komplett (1000 mm.)	
6305009	Magneet + stift 24V Cargo Floor (GS02) (inc. rode noodbediening)	Stift + Spule 24 V. Cargo Floor (GS02) (inkl. Rote Notbetätigung)	
7071006	Inbus kraagplug 3/4 incl. dichting	Verschluss Schraube 3/4 inkl. Abdichtung	
7154011.1	Zegeldop voor DB ventiel (rood) – spare part	Schutzkappe für DV Ventil (Rot) - Ersatzteil	
7170037	Voorstuur omschakelplunjer L.= 306 mm. / D.= 16 mm compleet	Vorsteuer Umschaltkolbe L.= 306 mm. / D.= 16 mm komplett	
7170039	Ombouwset besturingsventiel E->B inclusief arretering	Modifikationsset Steuerventil E->B inklusive Raste	
7170040	Deksel Bedienplunjer besturingsventiel 02 compleet	Deckel für Bedienkolbengehäuse Steuerventil 02 komplett	
7170043	Deksel Omschakelplunjer besturingsventiel 02 compleet	Deckel für Umschaltkolben Steuerventil 02 komplett	
7170044	Deksel bedienplunjer besturingsventiel 02 (arretering) compleet	Deckel für Bedienkolbengehäuse Steuerventil 02 (Raste) komplett	
7171103	Bronzen bus (B-bediening) incl. afstrijker	Bronzebus (B-Bedienung)	
7177005	Plunjer omschakel L.= 146 mm / D.= 35 mm compleet	Kolben für Umschaltventil L.= 146 mm. / D.= 35 mm. komplett	
7177007	Koppelstang B-bediening ø16 (M10/M12) compleet	Verbindungsstange B-bediening ø16 (M10/M12) komplett	
7317004	Plug G02 t.b.v. B-bediening	Verschluss G02 für B-bediening	
7354005	Handvat (rubber)	Hebel (gummi)	
7354006	Stalen dop 70x70	Stählerne Kappe 70x70	
7370101	Drukstift drukbegrenzingsventiel	Druckstift Druckbegrenzungsventil	
7371051	Beschermkap besturingsventiel 02 (compleet)	Schutzkappe für Steuerventil 02 (komplett)	
7376009	Afdichtingset besturingsventiel 02 compleet	Abdichtungssatz für Steuerventil 02 komplett	
7398007	Hendel oog (besturingsventiel 02)	Armaturenhebel Auge (Steuerventil 02)	
7398008	Koker met S-arretering (besturingsventiel 02)	Rohr mit S-Raste (Steuerventil 02)	
7677004	Bedienplunjer L.= 195 mm. / D.= 25 mm. compleet	Bedienkolben L.= 195 mm. / D.= 25 mm. komplett	
70171.4	Minimess plug (0-225 Bar)	Minimess Anschluß (0-225 Bar)	

FOR INFORMATION ONLY !



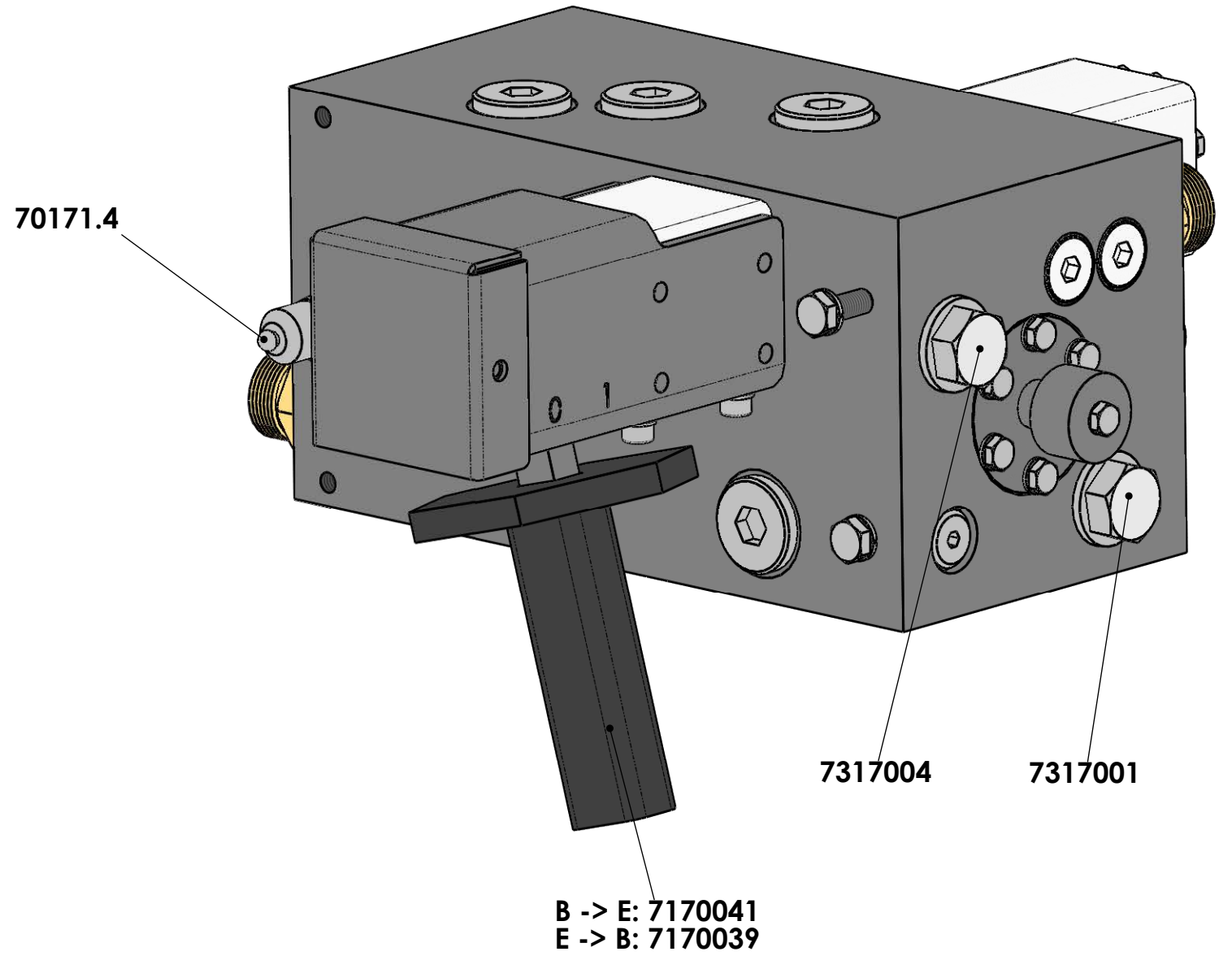
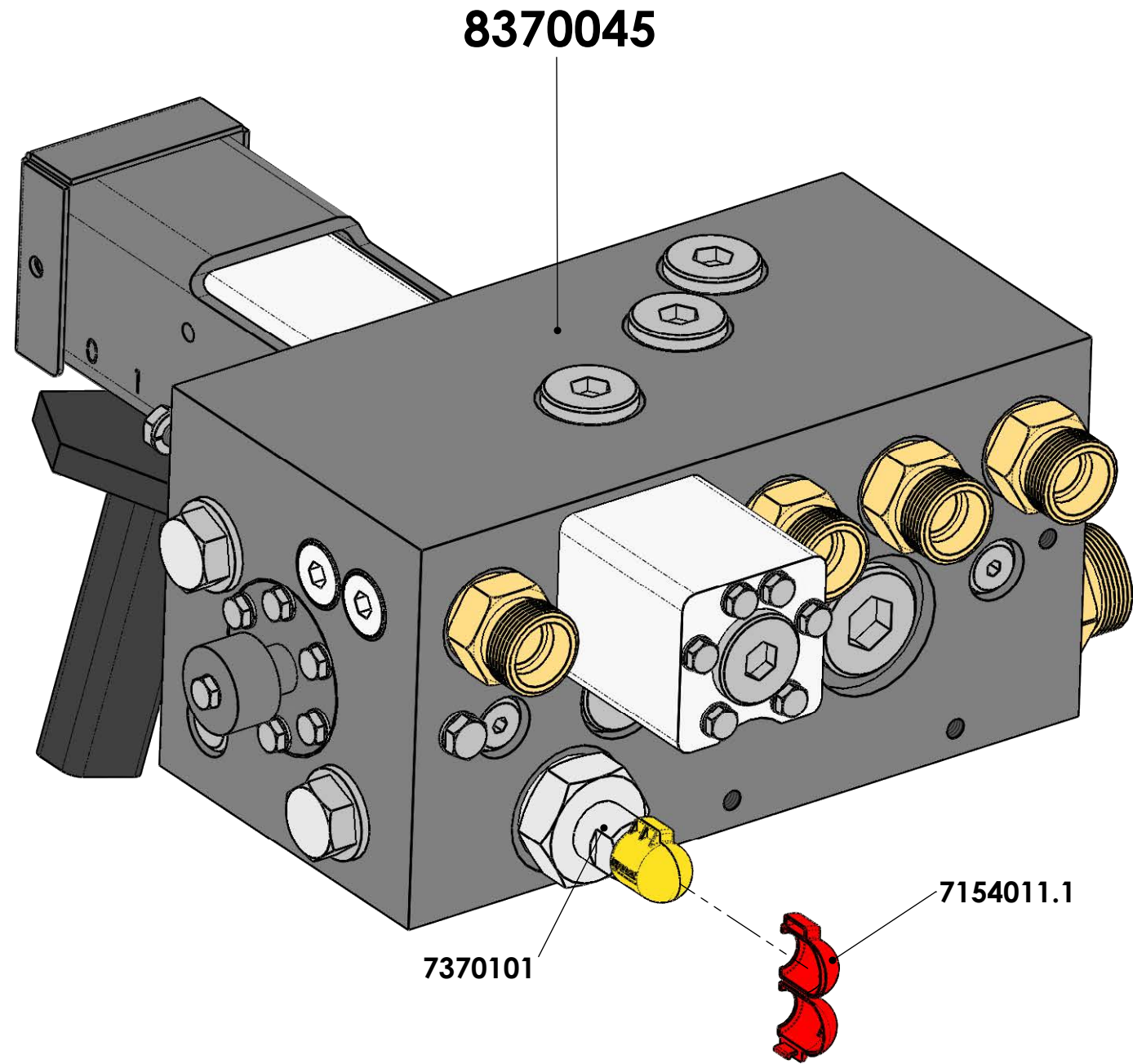
ART. NR. ART. NR.	BESTURINGSVENTIEL "E" BEDIENING PAGINA 7 BENAMING	STEUERVENTIL "E" BEDIENUNG SEITE 7 BENENNUNG	
6305009	Magneet + stift 24V Cargo Floor (GS02) (inc. rode noodbediening)	Stift + Spule 24 V. Cargo Floor (GS02) (inkl. Rote Notbetätigung)	
6305010	Magneet + stift 24V Cargo Floor (G02)	Stift + Spule 24 V. Cargo Floor (G02)	
6305011	Stift Cargo Floor (GS02)	Stift Cargo Floor (GS02)	
6305012	Stift Cargo Floor (G02)	Stift Cargo Floor (G02)	
6305014	Magneet Cargo Floor G(+GS)02 24V	Spule Cargo Floor G(+GS)02 24V	
7154007	Kunststof noodhandbediening GS02	Kunststoff Nothandbedienung GS02	
7154011.1	Zegeldop voor DB ventiel (rood) – spare part	Schutzkappe für DV Ventil (Rot) - Ersatzteil	
7170039	Ombouwset besturingsventiel E->B inclusief arretering	Modifikationsset Steuerventil E->B inklusive Raste	
7170041	Ombouwset besturingsventiel B->E	Modifikationssatz Steuerventil B->E	
7370017	Besturingsventiel 02 E-bediend (compleet)	Steuerventil 02 E-Bedienung (komplett)	
7370101	Drukstift drukbegrenzingsventiel	Druckstift Druckbegrenzungsventil	
70171.4	Minimess plug (0-225 Bar)	Minimess Anschluß (0-225 Bar)	

FOR INFORMATION ONLY !



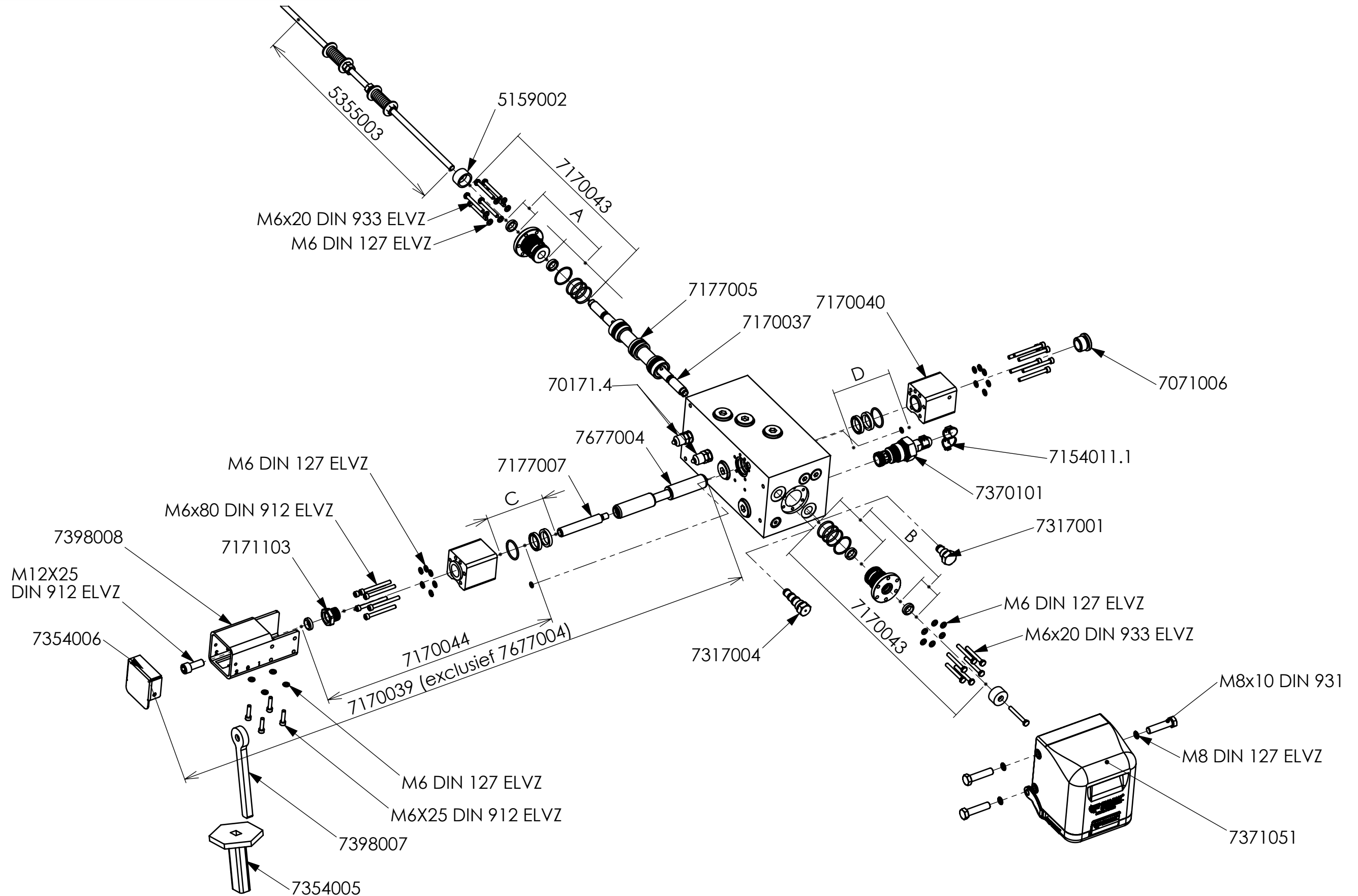
ART. NR. ART. NR.	BESTURINGSVENTIEL "E" BEDIENING PAGINA 8 BENAMING	STEUERVENTIL "E" BEDIENUNG SEITE 8 BENENNUNG	
5159002	Afstandsring rond 30 (omschakelventiel)	Distanzring rund 30 (Umschaltventil)	
5355003	Draadstang compleet (1000 mm.)	Gewindestang Komplett (1000 mm.)	
6305009	Magneet + stift 24V Cargo Floor (GS02) (inc. rode noodbediening)	Stift + Spule 24 V. Cargo Floor (GS02) (inkl. Rote Notbetätigung)	
6305010	Magneet + stift 24V Cargo Floor (G02)	Stift + Spule 24 V. Cargo Floor (G02)	
7071006	Inbus kraagplug 3/4 incl. dichting	Verschluss Schraube 3/4 inkl. Abdichtung	
7154011.1	Zegeldop voor DB ventiel (rood) – spare part	Schutzkappe für DV Ventil (Rot) - Ersatzteil	
7170037	Voorstuur omschakelplunjer L.= 306 mm. / D.= 16 mm compleet	Vorsteuer Umschaltkolbe L.= 306 mm. / D.= 16 mm komplett	
7170040	Deksel Bedienplunjer besturingsventiel 02 compleet	Deckel für Bedienkolbengehäuse Steuerventil 02 komplett	
7170043	Deksel Omschakelplunjer besturingsventiel 02 compleet	Deckel für Umschaltkolben Steuerventil 02 komplett	
7177005	Plunjer omschakel L.= 146 mm / D.= 35 mm compleet	Kolben für Umschaltventil L.= 146 mm. / D.= 35 mm. komplett	
7370101	Drukstift drukbegrenzingsventiel	Druckstift Druckbegrenzungsventil	
7370107	Drossel ø6.5 mm (besturingsventiel 02)	Drossel ø6.5 mm (Steuerventil 02)	
7371051	Beschermkap besturingsventiel 02 (compleet)	Schutzkappe für Steuerventil 02 (komplett)	
7376009	Afdichtingset besturingsventiel 02 compleet	Abdichtungssatz für Steuerventil 02 komplett	
7677004	Bedienplunjer L.= 195 mm. / D.= 25 mm. compleet	Bedienkolben L.= 195 mm. / D.= 25 mm. komplett	
70171.4	Minimess plug (0-225 Bar)	Minimess Anschluß (0-225 Bar)	

FOR INFORMATION ONLY !



ART. NR. ART. NR.	BESTURINGSVENTIEL "A" BEDIENING PAGINA 9 BENAMING	STEUERVENTIL "A" BEDIENUNG SEITE 9 BENENNUNG	
7154011.1	Zegeldop voor DB ventiel (rood) – spare part	Schutzkappe für DV Ventil (Rot) - Ersatzteil	
7170039	Ombouwset besturingsventiel E->B inclusief arretering	Modifikationsset Steuerventil E->B inklusive Raste	
7170041	Ombouwset besturingsventiel B->E	Modifikationssatz Steuerventil B->E	
7317001	A-plug	Schraubverschluss A	
7317004	Plug G02 t.b.v. B-bediening	Verschluss G02 für B-bediening	
7370101	Drukstift druckbegrenzingsventiel	Druckstift Druckbegrenzungsventil	
8370045	Besturingsventiel 02 A-bediend (compleet)	Steuerventil 02 A-Bediening (komplett)	
70171.4	Minimess plug (0-225 Bar)	Minimess Anschluß (0-225 Bar)	

FOR INFORMATION ONLY!



A+B+C+D=7376009



Cargo Floor B.V.
Byte 14
NL-7741 MK Coevorden
Phone : +31-524-593900
E-mail : info@cargo-floor.com

Project:
EXPLODED VIEWS CF600 HD-C

Subject:
Control valve A-operation

Date: 28-02-2019

Drawn: SK

Drw. nr.:
EV50000-CF-241

A3

This drawing and the information contained herein is for general presentation purposes only.
This drawing is not intended for use on engineering plans and can be used as "as-is".
This drawing is the property of Cargo Floor B.V. and must not be copied or reproduced without their written authority.

ART. NR. ART. NR.	BESTURINGSVENTIEL "A" BEDIENING PAGINA 10 BENAMING	STEUERVENTIL "A" BEDIENUNG SEITE 10 BENENNUNG	
5159002	Afstandsring rond 30 (omschakelventiel)	Distanzring rund 30 (Umschaltventil)	
5355003	Draadstang compleet (1000 mm.)	Gewindestang Komplett (1000 mm.)	
7071006	Inbus kraagplug 3/4 incl. dichting	Verschluss Schraube 3/4 inkl. Abdichtung	
7154011.1	Zegeldop voor DB ventiel (rood) – spare part	Schutzkappe für DV Ventil (Rot) - Ersatzteil	
7170037	Voorstuur omschakelplunjer L.= 306 mm. / D.= 16 mm compleet	Vorsteuer Umschaltkolbe L.= 306 mm. / D.= 16 mm komplett	
7170039	Ombouwset besturingsventiel E->B inclusief arretering	Modifikationsset Steuerventil E->B inklusive Raste	
7170040	Deksel Bedienplunjer besturingsventiel 02 compleet	Deckel für Bedienkolbengehäuse Steuerventil 02 komplett	
7170043	Deksel Omschakelplunjer besturingsventiel 02 compleet	Deckel für Umschaltkolben Steuerventil 02 komplett	
7170044	Deksel bedienplunjer besturingsventiel 02 (arretering) compleet	Deckel für Bedienkolbengehäuse Steuerventil 02 (Raste) komplett	
7171103	Bronzen bus (B-bediening) incl. afstrijker	Bronzebus (B-Bedienung)	
7177005	Plunjer omschakel L.= 146 mm / D.= 35 mm compleet	Kolben für Umschaltventil L.= 146 mm. / D.= 35 mm. komplett	
7177007	Koppelstang B-bediening ø16 (M10/M12) compleet	Verbindungsstange B-bediening ø16 (M10/M12) komplett	
7317001	A-plug	Schraubverschluss A	
7317004	Plug G02 t.b.v. B-bediening	Verschluss G02 für B-bediening	
7354005	Handvat (rubber)	Hebel (gummi)	
7354006	Stalen dop 70x70	Stählerne Kappe 70x70	
7370101	Drukstift drukbegrenzingsventiel	Druckstift Druckbegrenzungsventil	
7371051	Beschermkap besturingsventiel 02 (compleet)	Schutzkappe für Steuerventil 02 (komplett)	
7376009	Afdichtingset besturingsventiel 02 compleet	Abdichtungssatz für Steuerventil 02 komplett	
7398007	Hendel oog (besturingsventiel 02)	Armaturenhebel Auge (Steuerventil 02)	
7398008	Koker met S-arretering (besturingsventiel 02)	Rohr mit S-Raste (Steuerventil 02)	
7677004	Bedienplunjer L.= 195 mm. / D.= 25 mm. compleet	Bedienkolben L.= 195 mm. / D.= 25 mm. komplett	
70171.4	Minimess plug (0-225 Bar)	Minimess Anschluß (0-225 Bar)	