

CARGO FLOOR®

HANDLEIDING DRAADLOZE AFSTANDBEDIENING RX TX 3-FUNCTIES
ARTIKELNUMMER [6104006](#)

Cargo Floor B.V.
is de wereldwijd toonaangevende fabrikant en leverancier van horizontaal werkende laad- en los transportsystemen.

Met behulp van de volgende gegevens willen wij een juiste bediening van de Cargo Floor remote control voorstellen en bij eventuele storingen u wijzen op de stappen die tot snelle oplossing hiervan kunnen leiden.

Volgt u de gegeven instructies nauwkeurig op en leest u de onderhoudsvorschriften goed door, zodat de Cargo Floor remote control u een 100% bedrijfszekerheid, alsmede een lange en storingvrije levensduur, garandeert.

Indien de Cargo Floor remote control, na het opvolgen van de bedieningsinstructies niet, of niet juist wil functioneren, neemt u dan contact op met uw leverancier, die u ongetwijfeld zal bijstaan om de storing op te heffen.

Lees vooral ook het hoofdstukken “BELANGRIJKE ADVIEZEN EN RICHLIJNEN” en “BELANGRIJKE AANWIJZINGEN”.

INHOUDSOPGAVE

Belangrijke adviezen en richtlijnen voor de ingebruikname.....	3
Noodstop.....	6
Set draadloze afstandsbediening (CF RX TX) -3 functies.....	7
Leveromvang.....	7
Montage van de Receiver (CF RX) 3-functies in de controlbox.....	8
Remote control (CF-TX) 3-functies.....	9
E-Bediening.....	9
B-Bediening.....	9
Vervangen batterijen remote control.....	9
Het aanleren van een nieuwe remote control op de receiver.....	10
Binnenzijde receiver 3-functies.....	10
Technische gegevens.....	10
Belangrijke aanwijzingen.....	11
Contact gegevens.....	12

BELANGRIJKE ADVIEZEN EN RICHTLIJNEN VOOR DE INGEBRUIKNAME

Voordat u het Cargo Floor laad- en lossysteem in gebruik gaat nemen, dient u de volgende adviezen op te volgen en de aangegeven controlepunten te controleren zodat er geen schade aan het Cargo Floor systeem en het voertuig kan ontstaan.

Het is noodzakelijk dat u alle aandachtspunten doorneemt voordat u het Cargo Floor systeem in gebruik neemt en er geen lading in het voertuig zit. Ook dient de werking van de verschillende bedien-schakelaars/ventielen vooraf zonder lading te worden uitgevoerd zodat men goed weet hoe het systeem werkt. Ons primaire advies is dit te doen tijdens het ophalen van het voertuig bij uw leverancier zodat uw deskundige leverancier eventuele vragen kan beantwoorden en u adequaat kan begeleiden.

Belangrijk:

- Controleer altijd of de door u gewenste en geselecteerde transportrichting (lossen/laden) daadwerkelijk is geactiveerd en plaatsvindt!!
- Indien het systeem niet in werking treedt zet u het Cargo Floor systeem en de hydraulische pomp uit daarna dient u altijd onderstaande adviezen en richtlijnen op te volgen. Blijf nooit onnodig lang proberen dit kan tot grote schade aan uw Cargo Floor systeem en/of voertuig leiden.
- Na gebruik van het Cargo Floor systeem dient deze en de hydrauliekpomp altijd volledig te worden uitgezet. Schakelaars in de "0" positie, hendel in de neutrale stand.

Bij twijfel of onduidelijkheid rondom deze adviezen en richtlijnen dient u altijd contact op te nemen met uw leverancier of een officiële werkplaats.

Ieder Cargo Floor systeem wordt standaard geleverd met een bedieningshandleiding, indien deze niet aanwezig is dient u contact op te nemen met uw leverancier of deze te downloaden via de officiële website van Cargo Floor: Cargofloor.com

- A) Open altijd eerst de deuren van het voertuig voordat de hydraulische pomp wordt aangezet. Let op! Drukopbouw tegen de deuren kan ervoor zorgen dat deze met kracht vanzelf openschieten. Daarnaast bestaat de mogelijkheid dat een deel van de lading bij het openen er vanzelf uitvalt, zorg er daarom voor dat u te allen tijde **UIT DE BUURT BLIJFT**, het product zou op u kunnen vallen! Beide kan leiden tot schade en/of verwondingen! Gebruik daarom altijd, indien aanwezig, de pneumatische deurvergrendeling.
- B) 1. Controleer of de (snel) koppelingen van het voertuig correct zijn aangesloten op de P (Pers) en de T (Tank/retour). Let er ook op of de koppelingen volledig tot het eind zijn aangedraaid dan wel de volledige weg in elkaar zijn geschoven.
BELANGRIJK: de pers- en retouraansluitingen mogen nooit omgedraaid of verwisseld worden voorkom bij het aansluiten dat er vuil of water in de leidingen komt!
2. Controleer voor het aankoppelen of de aanwezige terugslagkleppen eenvoudig open kunnen (controle; de terugslagkleppen moeten te allen tijde met de vinger kunnen worden opgedrukt, indien dit niet het geval is bestaat de kans dat er opgebouwde druk zit in de hydrauliek leidingen waardoor het systeem niet in werking zal treden).
LET OP: Fout aangesloten of niet geopende hydraulische koppelingen zullen tot ernstige schade aan het Cargo Floor systeem alsmede het voertuig leiden.
- C) Het voertuig (pomp) dient te zijn voorzien van haar eigen drukveiligheidsventiel welke dient te zijn afgesteld op de maximum druk voor het systeem (zie technische specificaties). Controleer bij een eventueel aanwezige dubbele functie- hendel (functie; kipper/Cargo Floor) dat deze in de stand Cargo Floor staat. Een niet juist afgesteld drukveiligheidsventiel op het voertuig kan tot schade leiden aan het Cargo Floor systeem, de oplegger alsmede het voertuig.
- D) Het voertuig dient tijdens de werking altijd op de (hand) rem staan. U dient echter tijdig het voertuig naar voren te bewegen waardoor het voertuig sneller gelost kan worden tevens wordt hierdoor een onnodige overbelasting en slijtage aan de vloer alsmede aan het voertuig voorkomen.
- E) Het gebruik van een draadloze afstandsbediening is alleen toegestaan indien de volledige werking is getest voor ieder begin van het laden of lossen. Er dient altijd te worden gecontroleerd of men de functie die men heeft gekozen ook daadwerkelijk in werking is gezet. Als men bijvoorbeeld per abuis de laadfunctie heeft ingedrukt terwijl men wil lossen dan zal er onherroepelijk schade kunnen ontstaan aan het Cargo Floor systeem alsmede het voertuig.

- F) Tijdens de werking van het Cargo Floor systeem dienen alle aanwezige STOP- en bedienknoppen/hendels vrij toegankelijk te zijn.
- G) Het persfilterelement dient tenminste 1 keer per jaar te worden vervangen. Indien de koppelingen tussen het voertuig en het Cargo Floor systeem regelmatig worden losgemaakt is het raadzaam regelmatig het persfilter te controleren op aanwezige vervuiling en het persfilterelement vaker te vervangen. Controleer ook het eventueel aanwezige retourfilter (geen levering Cargo Floor) Bij het niet tijdig vervangen van een filterelement bestaat de mogelijkheid dat er schade dan wel storingen ontstaan aan het Cargo Floor systeem alsmede aan het voertuig.
- H) Alle bewegende delen van het Cargo Floor systeem dienen te zijn afgeschermd. Daarnaast mag men zich nooit bevinden binnen 10 meter van een in werking zijnd Cargo Floor systeem.
- I) Bij storingen/werkzaamheden mag het Cargo Floor systeem alleen benaderd worden nadat alle apparatuur, waaronder de hydraulische pomp, is uitgeschakeld. En het Cargo Floor systeem elektrisch en hydraulisch is losgekoppeld van voeding en pomp.
- J) De boutbevestigingen van de aluminium vloerprofielen aan het Cargo Floor systeem dienen regelmatig te worden gecontroleerd op het eventueel loszitten. Controle kan eenvoudig geschieden in het voertuig op de vloer door vakbekwaam personeel. Hierbij dient het Cargo Floor systeem in onbeladen toestand ingeschakeld te worden en dient de persoon zijn vinger half op de vloerplank en de aanwezige schroef te leggen. Er mag hierbij geen onderlinge beweging/speling tussen vloerprofiel en schroef merkbaar zijn. Het niet controleren van deze bevestigingen kan eventueel tot schade leiden aan het Cargo Floor systeem. Tijdens deze controle dient er een tweede persoon aanwezig te zijn om het Cargo Floor systeem uit te kunnen schakelen.
- K) Controleer of de minimaal voorgeschreven oliehoeveelheid aanwezig is (150 ltr.). Te weinig olie in de hydrauliektank zal tot schade leiden aan zowel de pomp alsmede het Cargo Floor systeem.
- L) Sta niet toe dat er meer dan 16 slagen per minuut gemaakt worden. Alleen een CF500 SLC Power Speed Cargo Floor systeem kan 23 slagen per minuut maken. Meer slagen kan schade aan de oplegger en trekker veroorzaken.
- M) Het gebruik van te kleine diameters van de hydrauliekleidingen, koppelingen en slangen zal tot schade leiden.
- N) Bij het niet in werking komen of bij de constatering van een onjuiste werking van het Cargo Floor systeem dient het Cargo Floor systeem en de hydrauliekpomp direct te worden uitgezet. Hierna zal men eerst alle controlepunten moeten doorlopen voordat men de pomp en het Cargo Floor systeem weer mag inschakelen. Om oververhitting van de olie te voorkomen dient u regelmatig de olietemperatuur te controleren door **VOORZICHTIG** en **BEHOEDZAAM** met uw hand aan de leiding en of olietank te voelen. Indien u uw hand hier niet op kan houden dient u direct te stoppen **WAARSCHUWING: AANRAKING VAN OVERVERHITTE OLIE EN ONDERDELEN KAN TOT BRANDWONDEN LEIDEN!**
- O) De oorzaak van het niet werken of in werking komen van het Cargo Floor systeem kan ook liggen aan eventueel andere aanwezige hydraulische componenten die al dan niet op hetzelfde hydraulische circuit van het Cargo Floor systeem zijn aangesloten.
- P) Het eventueel vastklemmen van de vloerprofielen door het vervoer van verkeerde niet toegestane lading alsmede het eventueel vastvriezen van de vloer of het product aan de vloer kan eventueel tot schade leiden aan het Cargo Floor systeem alsmede aan het voertuig. Advies: bij bevriezing stop het systeem en probeer een hal (verwarmde ruimte) te vinden om het product te laten ontdooien.
- Q) Omdat de elektrische stroomvoorziening van het Cargo Floor systeem vaak wordt aangesloten op het licht circuit van het voertuig is het raadzaam de verlichting tijdens de werking van het systeem in te schakelen en ingeschakeld te houden.
- R) Onderhoud van en reparatie aan het Cargo Floor systeem mag alleen door bekwaam personeel worden uitgevoerd. Er dienen te allen tijde originele Cargo Floor onderdelen te worden ingezet om een toekomstige goede en lange levensduur van het Cargo Floor systeem te kunnen garanderen.
- S) Met betrekking tot het maximaal gewicht dat u mag laden op uw voertuig dienen te allen tijde de richtlijnen van de wet gevolgd te worden. Ook als het systeem meer kan transporteren, bepaalt de wet de maximale limiet. Veel te zware belading kan eventueel ook tot schade leiden aan het Cargo Floor systeem alsmede aan het voertuig.
- T) Controleer of de juiste type en kwaliteit hydrauliek olie is toegepast Het gebruik van verkeerde olie kan eventueel tot schade leiden aan het Cargo Floor systeem alsmede aan de pomp.

- U) Controleer het voertuig op de juiste spanning / voltage. Alsmede of er geen open elektrische verbindingen zijn. Een ondeugdelijke elektrische installatie kan eventueel tot schade leiden aan het Cargo Floor systeem alsmede aan het voertuig.
- V) Controleer of het eventueel aanwezige kopschot soepel en goed functioneert. Een goed functionerend kopschot zorgt voor een schone en snelle lossing van het product. Een niet goed functionerend kopschot kan tot verlenging van de lostijd en schade aan het voertuig leiden.
- W) Gebruik van het Cargo Floor systeem door een onbekwaam persoon kan eventueel tot schade leiden aan het Cargo Floor systeem alsmede aan het voertuig.
- X) Een te hoge olietemperatuur zal absoluut leiden tot schade aan het Cargo Floor systeem alsmede aan de overige hydraulische componenten waaronder de pomp.
- Y) Het is te allen tijde raadzaam om ervoor te zorgen dat het Cargo Floor systeem wordt gestopt op het moment dat alle zuigerstangen ingetrokken staan. (Dit is normaliter het geval als alle vloerprofielen in z'n geheel richting de loskant (deuren van het voertuig) staat. Indien de zuigerstangen niet zijn ingetrokken kan dit tot schade leiden aan het Cargo Floor systeem.
- Z) Om schade aan de vloerprofielen te voorkomen dient men voorzichtig te zijn en de storthoogte zoveel mogelijk te beperken. Daarnaast bestaat de mogelijkheid dat door het toch transporteren van niet toegestane agressieve, corrosieve, hete, harde, scherpe en kleverige materialen schade kan ontstaan aan het Cargo Floor systeem alsmede aan het voertuig. Vermijd altijd het laden en lossen van scherpe producten U bent hierbij altijd zeker indien de lading zachter is dan de hardheid van de vloerprofielen, gebruik bij twijfel een beschermkleed of raadpleeg uw leverancier.
- AA) Heftruckoverrijdbaarheid. In principe zijn alle vloeren overrijdbaar met een heftruck maar raadpleeg altijd vooraf uw leverancier welke belastingen op uw voertuig zijn toegestaan. Overbelasting kan absoluut leiden tot schade aan het Cargo Floor systeem alsmede aan het voertuig.
- BB) Indien men de noodbediening(en) heeft gebruikt dienen deze altijd weer in de oorspronkelijke niet geactiveerde stand terug te worden gezet.
- CC) Controleer tijdens het werken van het systeem of de olie niet te heet wordt. Dit kunt u eenvoudig doen door tijdens de werking met uw hand aan de zijkant van de olietank te voelen. Indien de olie zo heet is dat u uw hand niet op de tank kunt houden dient u de pomp direct uit te zetten om de olie te laten afkoelen. Daarnaast dient u te controleren waar de oorzaak van het te heet worden van de olie zou kunnen liggen. Blijf nooit doorgaan met laden of lossen als de olie te heet is dat zal onherroepelijk tot schade aan het Cargo Floor systeem alsmede aan de overige hydraulische componenten leiden.
WAARSCHUWING: AANRAKING VAN OVERVERHITTE OLIE EN ONDERDELEN KAN TOT BRANDWONDEN/LETSEL LEIDEN!
Optie: uw Cargo Floor schuifvloersysteem is mogelijkterwijs voorzien van een olietemperatuur veiligheidsschakelaar, welke het systeem automatisch zal uitschakelen als de olie begint te oververhitten.
- DD) Bij het laden en lossen van stukgoed is het van belang dat men een gelijkmatige gewichtsverdeling op de vloer realiseert. Zonder gelijkmatige gewichtsverdeling op de vloer bestaat de kans dat de lading blijft staan. Tip: plaats bij transport van pallets zo nodig zachthouten planken van ca. 300 x 18 x 2350 mm om de druk beter te verdelen.
- EE) Constante druk van de lading tegen het kopschot of de deuren kan tot extra slijtage aan het complete systeem lijden. Ook kan de constructie hierdoor beschadigd raken. Vraag uw leverancier of er mogelijkheden zijn tot optimalisatie zodat problemen voorkomen worden.
- FF) De gebruiker/operator/chauffeur die het Cargo Floor systeem bedient, is te allen tijde verplicht in de veilige nabijheid van het Cargo Floor systeem te blijven vanaf het moment van inschakelen van de hydrauliekpomp tot aan het moment van uitschakelen van de hydrauliekpomp. Hij dient erop toe te zien dat er geen gevaarlijke situaties kunnen ontstaan. Bij hapering van het proces of bij de aanwezigheid van derden zal hij het Cargo Floor systeem, dan wel de hydrauliekpomp, direct moeten uitschakelen.
- GG) Zonder toestemming mogen er geen wijzigingen/modificaties/veranderingen/instellingen aan welk onderdeel van het Cargo Floor systeem dan ook gedaan worden.

GARANTIE

Eventuele garantie wordt alleen toegekend mits vooraf toestemming door Cargo Floor B.V. is verleend! Bij garantie aanvragen dient u altijd vooraf een garantieaanvraagformulier in te vullen en Cargo Floor B.V. toe te sturen. Het garantieaanvraagformulier kunt u eenvoudig via het internet vinden op Cargofloor.com. Het is hierbij altijd belangrijk het Cargo Floor systeemnummer op te geven.

NOODSTOP

In NOODGEVALLEN kan het Cargo Floor systeem op de volgende manieren worden stopgezet:

- Door het indrukken van de rode stopknop op een van de bedieningen;
- Door alle schakelaars in positie "0" te zetten;
- Door de hendel van het besturingsventiel in de midden "0" stand te zetten (alleen A of B bediening)
- Door de PTO pomp/motor uit te zetten;
- De hoofdstroomvoorziening uitzetten;
- Motor of het elektro-hydraulische aggregaat uitzetten.

SET DRAADLOZE AFSTANDSBEDIENING (CF RX TX) -3 FUNCTIES

Een draadloze afstandsbediening set (TX RX) is beschikbaar als een optie voor de E- en B-bediende schuifvloersystemen. Deze afstandsbediening kan eenvoudig achteraf in nieuwe en bestaande Cargo Floor systemen ingebouwd worden. Deze set wordt plug and play geleverd.

Bij een E-bediend systeem vervangt de draadloze afstandsbediening de CF8 bekabelde afstandsbediening.

Bij een B-bediend systeem vervangt de draadloze afstandsbediening de CF4 bekabelde afstandsbediening.

CHECK VOORAF!



WEES VOORZICHTIG: wanneer de pomp/PTO ingeschakeld wordt, kan het systeem onmiddellijk beginnen met bewegen!

Bij bepaalde uitvoeringen kunnen de functies afwijken van de standaard situatie, welke hieronder is beschreven. Het is daarom belangrijk altijd uw uitvoering eerst te testen zonder lading. Na gebruik van het Cargo Floor systeem de bediening altijd terugschakelen naar de niet geactiveerde 0 stand.

LEVEROMVANG

Artikelnummer [6104006](#): Set draadloze afstandsbediening Cargo Floor CF RX TX 3-functies

Deze set bestaat uit:

- Artikelnummer [6104037](#): Remote control (handzender) Cargo Floor (CF-TX) 3-functies
- Artikelnummer [6104036](#): Receiver Cargo Floor (ontvanger) (CF-RX) 3-functies
- Sticker CF TX remote control B-bediening
- Montageplaat
- Bevestigingsmateriaal



Remote control



Receiver



Montageplaat



Bevestigingsmateriaal



Sticker CF TX B-bediening

MONTAGE VAN DE RECEIVER (CF RX) 3-FUNCTIES IN DE CONTROLBOX

⚠ Let op:
de schroefgaten in de hoeken van de montageplaat dienen aan de onderzijde te zitten.

Monteer de receiver met de 4 M4x15 bouten en borgmoeren aan de bevestigingsplaat met de wartel/kabeldoorvoer van de receiver aan de onderzijde.



Schroef dan de montageplaat met receiver op de domes in de control box met de 4 4x14 schroeven.
Sluit vervolgens de Hirschmann stekker aan op de vaste schakelaar CF7 of CF3.



REMOTE CONTROL (CF-TX) 3-FUNCTIES

De I/O schakelaar aan de achterzijde van de remote control onderbreekt de stroomvoorziening van de batterij. Deze schakelaar dient **eenmalig** aangezet te worden.



I/O schakelaar

E-Bediening



De afstandsbediening bij E-bediende Cargo Floor systemen

Deze is voorzien van drie knoppen, die als volgt werken:

Knop 1 (load). Door deze knop in te drukken zal het system gaan laden, door deze los te laten zal het systeem stoppen.

Knop 2 (unload). Door deze knop in te drukken zal het system gaan lossen. Door nogmaals op deze knop te drukken zal het systeem stoppen (of u drukt knop 3, stop, in).

Knop 3 (stop). Hiermee stopt u het system.

B-Bediening

De afstandsbediening bij B-bediende Cargo Floor systemen

Indien u een Cargo Floor systeem heeft met B-bediening, dan kunt u de sticker van de E-bediening verwijderen om vervolgens de meegeleverde sticker voor de B-bediening erop te plakken.



Deze is voorzien van drie knoppen, die als volgt werken:

Knop 1 (ON PULSE als pulse contact). Door deze knop in te drukken zal het systeem aan gaan, door deze los te laten zal het systeem uit gaan.

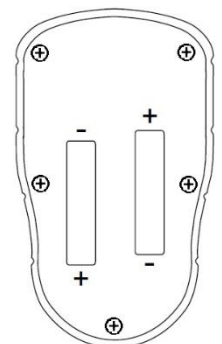
Knop 2 (ON HOLD als hold contact). Door deze knop in te drukken zal het systeem aan gaan, door deze nogmaals in te drukken zal het systeem uit gaan (of u drukt om te stoppen op de stopknop 3).

Knop 3. (Stop) Hiermee stopt u het system.

Vervangen batterijen remote control

Verwijder de achterkant van de remote control door de 5 schroeven los te draaien. Vervang de 2x 1,5 V AAA-batterijen. Gebruik voor optimale prestaties alkaline batterijen.

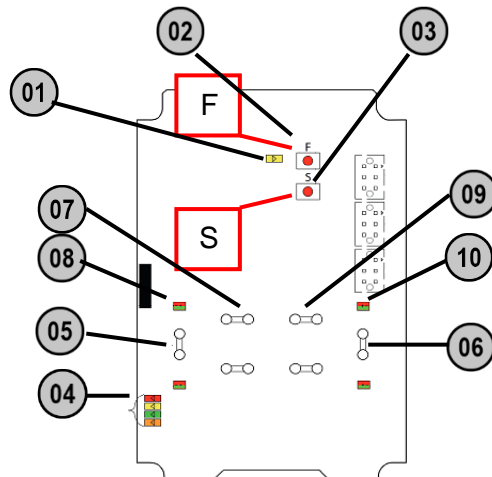
Schroef de achterkant van de zender weer vast op zijn plaats.



HET AANLEREN VAN EEN NIEUWE REMOTE CONTROL OP DE RECEIVER

De deksel van de receiver is voorzien van 4 schroeven, deze dienen voor het openen geheel uit geschroefd te worden. Als de deksel weer gemonteerd wordt dienen alle schroeven weer geheel in geschroefd te worden.

Binnenzijde receiver 3-functies



- | | | | |
|----|--|----|-----------------------------------|
| 01 | Voedings-LED (geel) | 06 | Input power + |
| 02 | "Function"-programmeerknop (annuleren) | 07 | Transistor uitgang laden |
| 03 | "Select"-programmeerknop (OK) | 08 | Output relais-LED's (rood) laden |
| 04 | Functie LED's | 09 | Transistor uitgang lossen |
| 05 | Input power - | 10 | Output relais-LED's (rood) lossen |



Indien u een remote control en receiver als set besteld hebt, is deze reeds op elkaar aangeleerd. Deze set is "plug and play".

Als een nieuwe - of een tweede - remote control "aangeleerd" moet worden op de receiver kan dit als volgt gedaan worden:

- Druk eenmaal op de "Function"-programmeerknop,
- Druk eenmaal op de "Select"-programmeerknop (alle outputs LED's gaan branden (02) en (12)),
- Druk hierna tegelijkertijd de knoppen 1+2 op de remote control voor minimaal 2 seconden in.

Mocht u nog verdere instructie nodig hebben, verzoeken wij u contact op te nemen met Cargo Floor B.V

Technische gegevens

Aansluitspanning	12-24V
Bedrijfstemperatuur	-20...+55°C
Frequentieband	2405-2480 MHz

BELANGRIJKE AANWIJZINGEN

- Blijf bij de bediening d.m.v. de draadloze afstandsbediening altijd in de nabije omgeving (max. 10 meter) van de receiver die aan het voertuig gemonteerd is. Bij de functie lossen kan de Cargo Floor niet met de remote control gestopt worden indien u buiten het bereik van de receiver komt.
- Voorkom dat, bij het de- en monteren van de stekker van de receiver, vuil en water in de stekker komt.
- Controleer na montage ter plekke of het bereik van de remote control groot genoeg is om de receiver te bereiken. Bij de functie lossen kan de Cargo Floor niet met de remote control gestopt worden indien u buiten het bereik van de receiver komt.
- Laat de remote control niet vallen.
- Bewaar de remote control op een droge plek.
- Spuit nooit met een hogedrukspray op elektrische componenten. Dus ook niet op de Cargo Floor draadloze afstandsbediening.
- Voor de meest optimale ontvangst van de receiver is een positionering van de receiver zo ver mogelijk naar de buitenzijde van de oplegger aan te bevelen. Vanwege mogelijke ontvangstproblemen de montage van de receiver in een stalen behuizing is ten sterkste af te raden.
- Voorkom beschadiging van de receiver. Gebruik daarom de kunststof kast, waarin de receiver is bevestigd, niet als opslagruimte.
- Draag bij voorkeur de remote control aan de clip. Indien de remote control in de broekzak wordt meegenomen kunnen de knoppen van de functies ongemerkt ingedrukt worden en kan het Cargo Floor systeem ongemerkt bediend worden.
- Bij eventuele storingen in het elektrisch systeem kan de standaard aanwezige noodbediening gebruikt worden om de functies aan / uit te activeren. Zie hiervoor de standaard Cargo Floor bedieningshandleiding. Deze is ook te downloaden op onze internetsite Cargofloor.com
- Plaats de receiver met de wartels naar beneden wijzend.
- Controleer regelmatig volgende aspecten nauwkeurig:
 - Beschadigingen van de behuizing;
 - Beschadigingen van de bedrading of stekkers.

CONTACT GEGEVENS

Post en bezoekadres:

Cargo Floor B.V.
Byte 14
7741 MK Coevorden
Nederland

Telefoonnummer: +31 524 593 900
E-mail: info@cargofloor.com
Website: Cargofloor.com

Bestelling van "spare parts":

E-mail adres: sales2@cargofloor.com
Direct doorkiesnummer: +31 524 593 922

Aftersales (technische vragen en storingen)

E-mail adres: as@cargofloor.com
Direct doorkiesnummer: +31 524 593 981 / +31 524 593 991