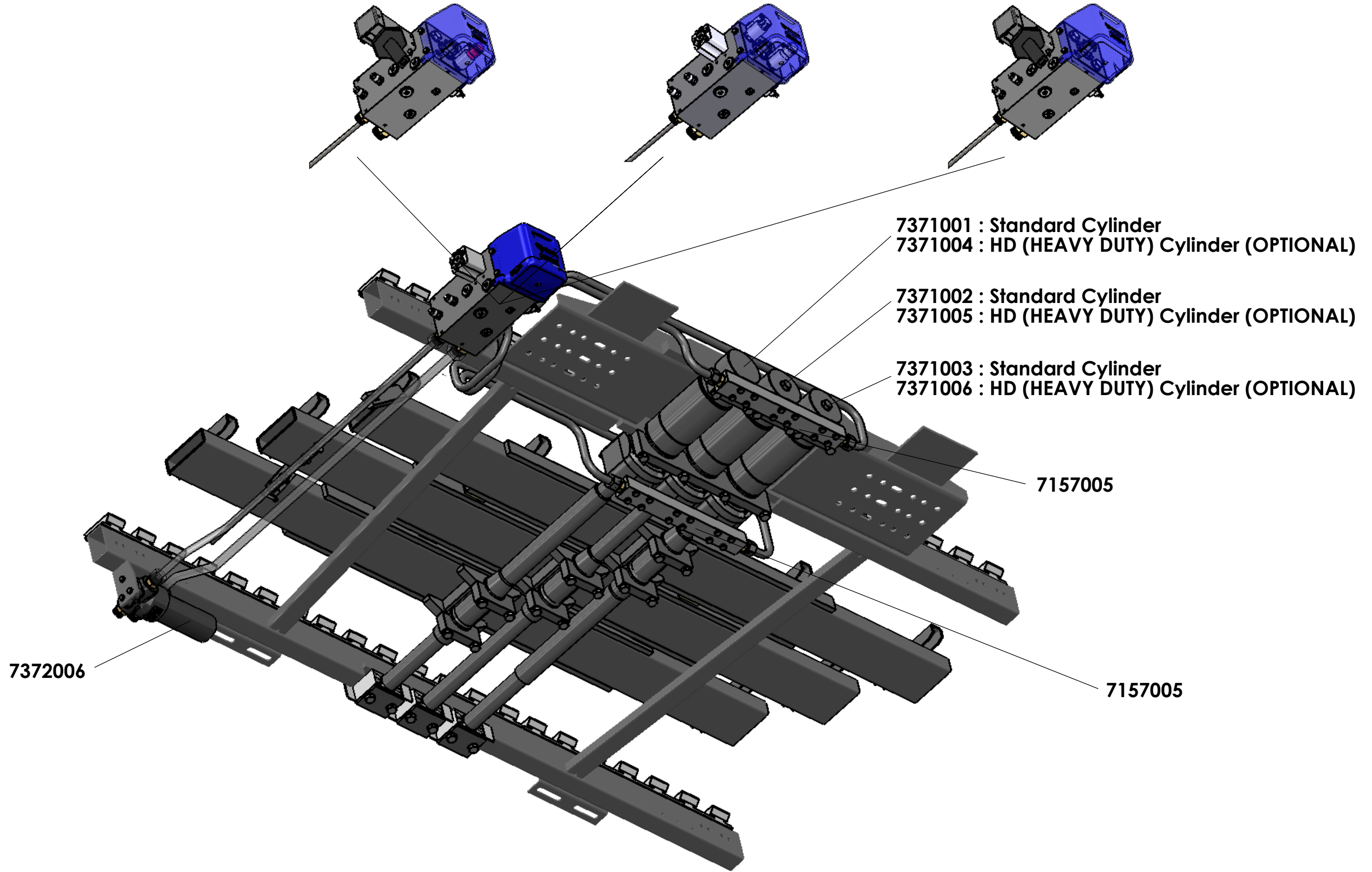


FOR INFORMATION ONLY !

B-valve: Page 5,6

E-valve: Page 7,8

A-valve: Page 9,10



Cargo Floor B.V.
Byte 14
NL-7741 MK Coevorden
Phone : +31-524-593900
E-mail : info@cargo-floor.com

Project: **EXPLODED VIEWS CF500 SL-2**

Subject: **Assembly drawing**

Date: 25-2-2014

Drawn: SK

Drw. nr.: EV50003-CF-201

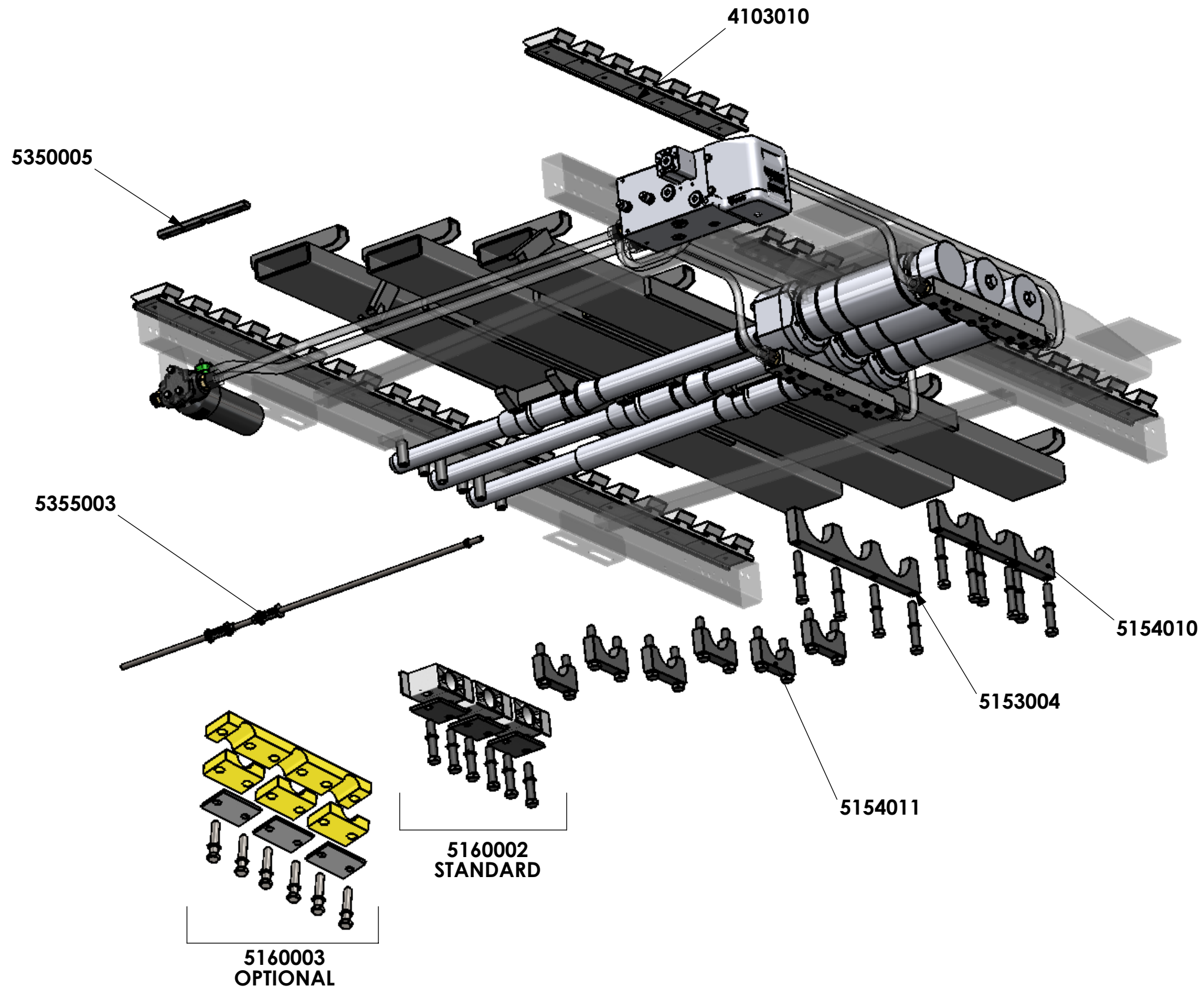
A3

This drawing and the information contained herein is for general presentation purposes only.
This drawing is not intended for use on engineering plans and can be used as "as-is".
This drawing is the property of Cargo Floor B.V. and must not be copied or reproduced without their written authority.

Page 1

Bestelnummer Nº de pedido	Samenstelling Pagina 1 BENAMING	Composición Página 1 DESCRIPCIÓN	
7157005	Common rail A compleet	Common rail A completo	
7371001	Hydraulische cilinder CF500 nr. 1 inclusief bevestigingsmateriaal	Cilindro hidráulico CF500 nº 1 con material de fijación	
7371002	Hydraulische cilinder CF500 nr. 2 inclusief bevestigingsmateriaal	Cilindro hidráulico CF500 nº 2 con material de fijación	
7371003	Hydraulische cilinder CF500 nr. 3 inclusief bevestigingsmateriaal	Cilindro hidráulico CF500 nº 3 con material de fijación	
7371004	Hydraulische cilinder CF500 nr. 1 HD inclusief bevestigingsmateriaal	Cilindro hidráulico CF500 nº 1 HD con material de fijación	
7371005	Hydraulische cilinder CF500 nr. 2 HD inclusief bevestigingsmateriaal	Cilindro hidráulico CF500 nº 2 HD con material de fijación	
7371006	Hydraulische cilinder CF500 nr. 3 HD inclusief bevestigingsmateriaal	Cilindro hidráulico CF500 nº 3 HD con material de fijación	
7372006	Filterset Cargo Floor (compleet)	Set de filtros Cargo Floor completo	
	<p>Prijzen : per stuk in EURO, excl. B.T.W.</p> <p>Levering : af werk, volgens onze standaard leverings- en betalingsvoorwaarden</p> <p>Betaling : netto, binnen 14 dagen na factuurdatum</p> <p>Wijzigingen voorbehouden, zie inhoudsopgave</p>	<p>Precios : en EUROS, IVA excl.</p> <p>Entrega : De fábrica, de acuerdo con nuestros términos de pago y entrega</p> <p>Pago : neto, 14 días pagaderos desde la fecha de la factura</p> <p>Reservado el derecho a realizar cambios, see Tabla de contenidos</p>	

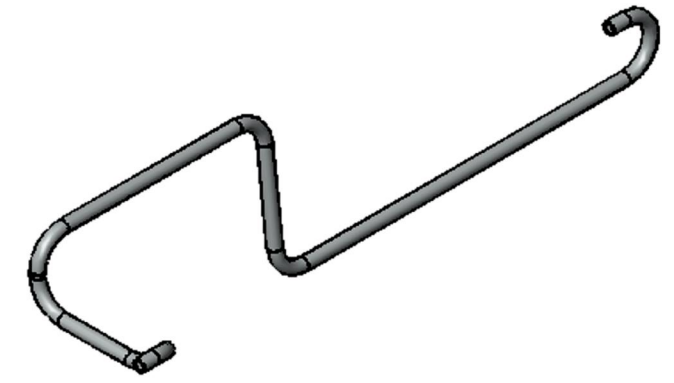
FOR INFORMATION ONLY !



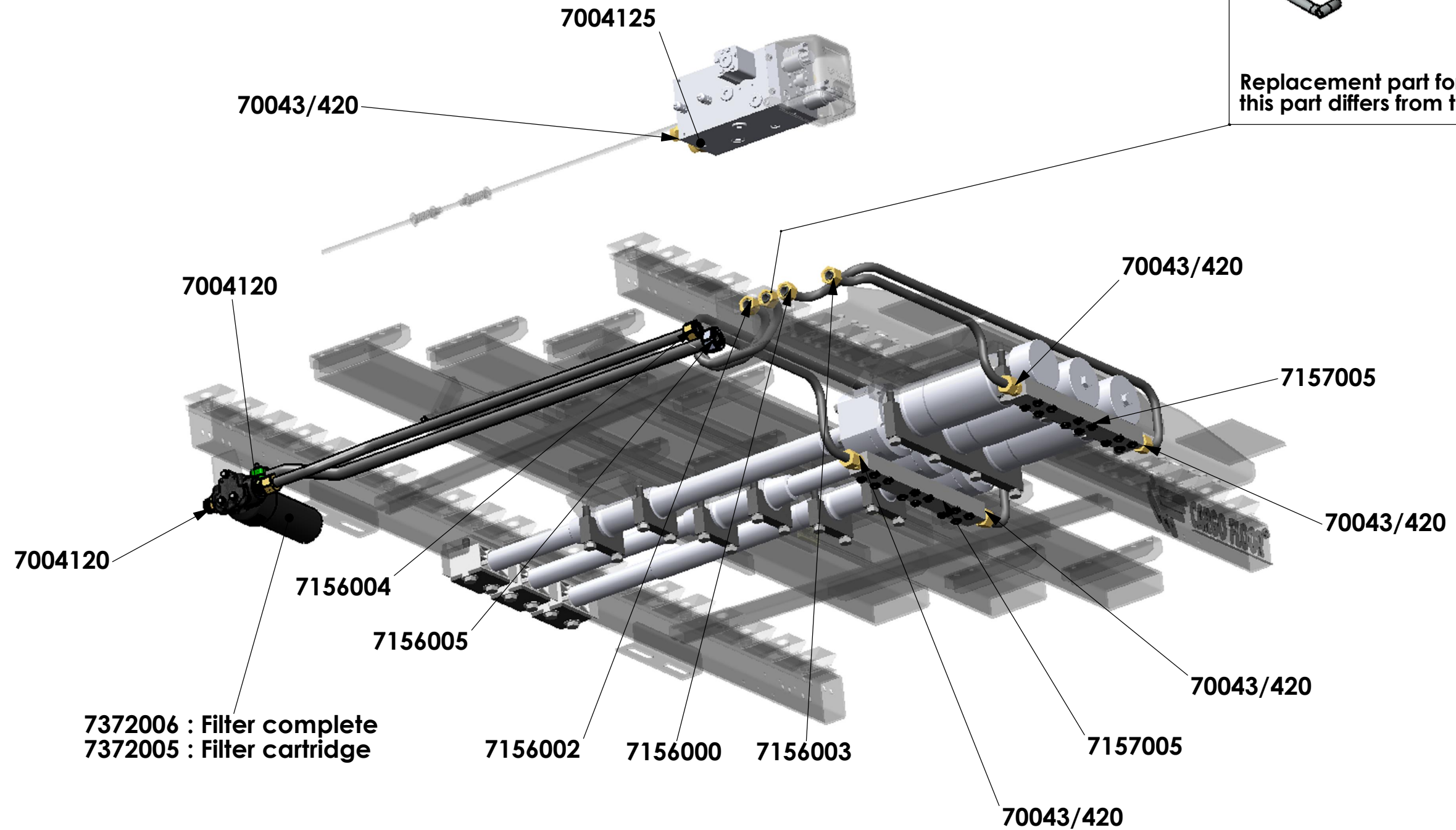
Bestelnummer Nº de pedido	Zuigerstanggeleiding & cilinderklembeugels Pagina 2 BENAMING	Juego de guja del pistón & Placa de sujeción Página 2 DESCRIPCIÓN	
4103010	Kunststofkam 7/112 H32mm. (wit)	Sintético conducción peine 7/112 altura 32mm. (blanco)	
5153004	Klembeugel (3-voudig) compleet	Placa de sujeción (triple), completo	
5154010	Klembeugel cilinder (ø94mm) compleet	Placa de sujeción por cilindro (ø94mm) completo	
5154011	Klembeugel cilindermof (ø74mm) compleet	Placa de sujeción por cilindro (ø74mm) completo	
5160002	Cilinderstanggeleidingsset compleet (CF300 / CF500)	Juego de guja del pistón completo (CF300 / CF500)	
5160003	Cilinderstanggeleidingsset CF300 / CF500 compleet, massieve uitvoering	Juego de guja del pistón completo	
5350005	Montagestrip (6 x M12/240mm)	Pletina de montaje (6 x M12/240mm)	
5355003	Draadstang compleet (1000 mm.)	Barra roscada completo (1000 mm.)	
	<p>Prijzen : per stuk in EURO, excl. B.T.W.</p> <p>Levering : af werk, volgens onze standaard leverings- en betalingsvoorwaarden</p> <p>Betaling : netto, binnen 14 dagen na factuurdatum</p> <p>Wijzigingen voorbehouden, zie inhoudsopgave</p>	<p>Precios : en EUROS, IVA excl.</p> <p>Entrega : De fábrica, de acuerdo con nuestros términos de pago y entrega</p> <p>Pago : neto, 14 días pagaderos desde la fecha de la factura</p> <p>Reservado el derecho a realizar cambios, see Tabla de contenidos</p>	

FOR INFORMATION ONLY !

Attention : 7156001



Replacement part for pipe 2,
this part differs from the original pipe.



Cargo Floor B.V.
Byte 14
NL-7741 MK Coevorden
Phone : +31-524-593900
E-mail : info@cargofloor.com

Project: **EXPLODED VIEWS CF500 SL-2**

Subject: **CF500 SL-2 piping & filter**

Date: 25-08-2015

Drawn: SK

Drw. nr.: **EV50003-CF-203**

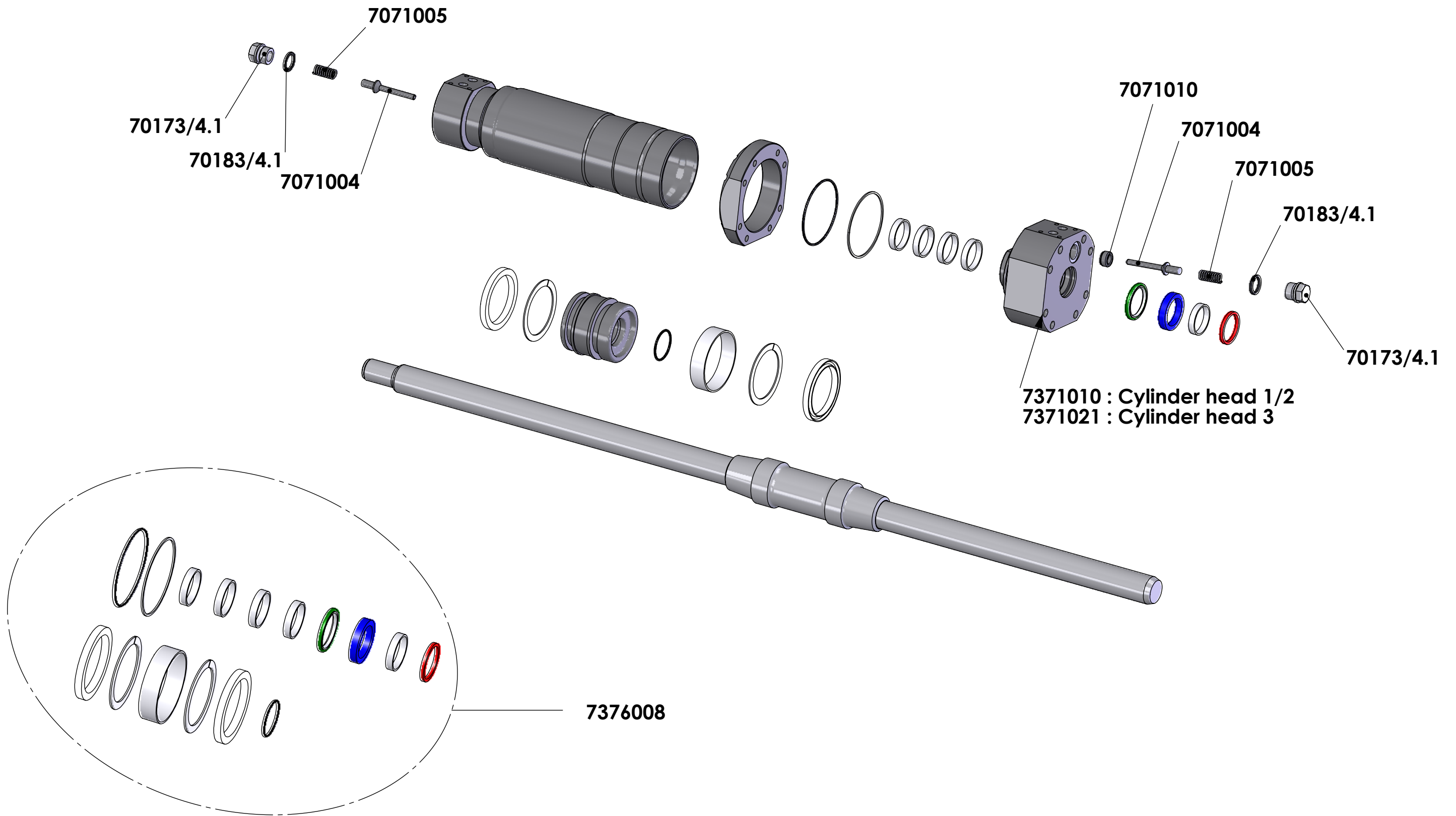
A3

This drawing and the information contained herein is for general presentation purposes only.
This drawing is not intended for use on engineering plans and can be used as "as-is".
This drawing is the property of Cargo Floor B.V. and must not be copied or reproduced without their written authority.

Page 3

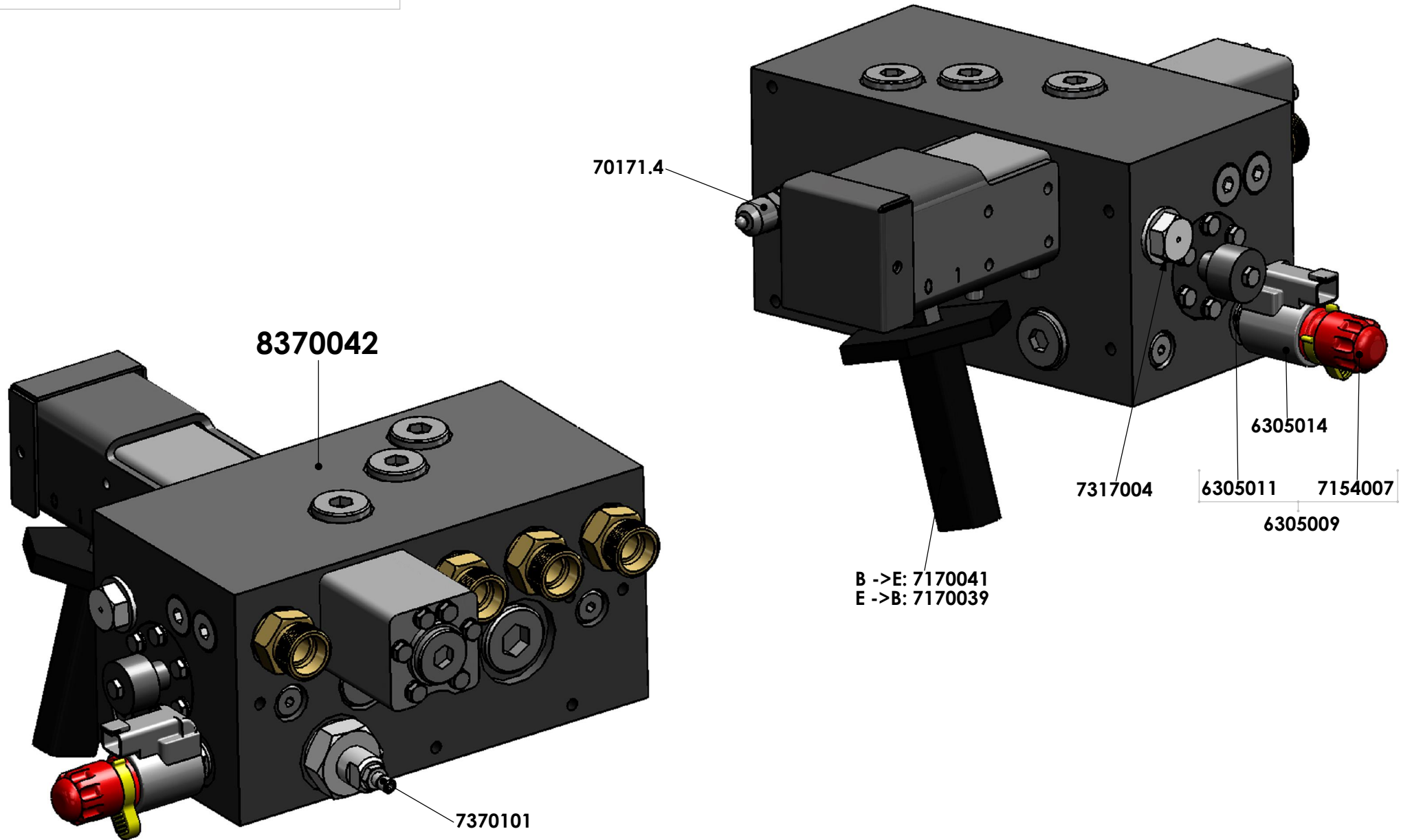
Bestelnummer Nº de pedido	Leidingen en filter Página 3 BENAMING	Conducto & Filtro Página 3 DESCRIPCIÓN	
7004120	Rechte inschroefkoppeling 1" x 20 mm	Aclop. roscado dcho 1" x 20 mm	
7004125	Rechte inschroefkoppeling 1" x 25 mm	Aclop. roscado dcho 1" x 25 mm	
7156000	Hydraulische leiding nr. 1 (besturingsventiel 02) compleet	Tubo hidráulico nº 1 (válvula de control 02) completo	
7156001	Hydraulische leiding nr. 2 (besturingsventiel 02) compleet	Tubo hidráulico nº 2 (válvula de control 02) completo	
7156002	Hydraulische leiding nr. 3 (besturingsventiel 02) compleet	Tubo hidráulico nº 3 (válvula de control 02) completo	
7156003	Hydraulische leiding nr. 4 (besturingsventiel 02) compleet	Tubo hidráulico nº 4 (válvula de control 02) completo	
7156004	Hydraulische leiding nr. 5 (besturingsventiel 02/SL-2) compleet	Tubo hidráulico nº 5 (válvula de control 02/SL-2) completo	
7156005	Hydraulische leiding nr. 6 (besturingsventiel 02/SL-2) compleet	Tubo hidráulico nº 6 (válvula de control 02/SL-2) completo	
7157005	Common rail A compleet	Common rail A completo	
7372005	CF Filterelement (04/2005 - ...), inclusief pakkingset	CF Elemento del filtro (04/2005 - ...)	
7372006	Filterset Cargo Floor (compleet)	Set de filtros Cargo Floor completo	
70043/420	Rechte inschroefkoppeling 3/4" x 20 mm.	Tuerca de unión macho 3/4" x 20 mm.	
<p>Prijzen : per stuk in EURO, excl. B.T.W.</p> <p>Levering : af werk, volgens onze standaard leverings- en betalingsvoorwaarden</p> <p>Betaling : netto, binnen 14 dagen na factuurdatum</p> <p>Wijzigingen voorbehouden, zie inhoudsopgave</p>		<p>Precios : en EUROS, IVA excl.</p> <p>Entrega : De fábrica, de acuerdo con nuestros términos de pago y entrega</p> <p>Pago : neto, 14 días pagaderos desde la fecha de la factura</p> <p>Reservado el derecho a realizar cambios, see Tabla de contenidos</p>	

FOR INFORMATION ONLY !



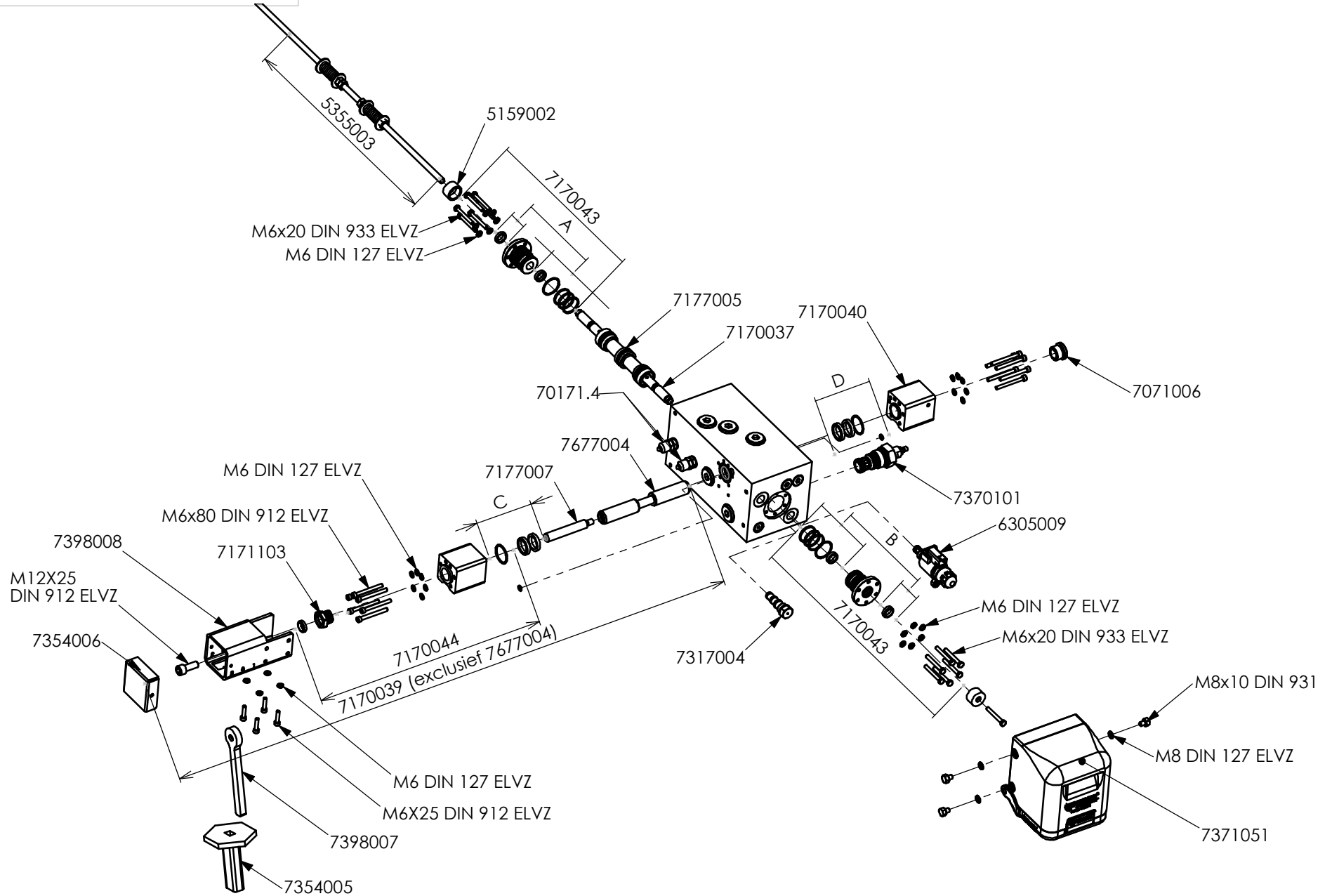
Bestelnummer Nº de pedido	Cilinder Pagina 4 BENAMING	Cilindro Página 4 DESCRIPCIÓN	
7071004	Klep cilinder	Válvula para cilindro	
7071005	Veer terugslagklep	Muelle	
7071010	klepzitting cilinder (voldraad)	Asiento de válvula del cilindro (roscado completo)	
7371010	Cilinderdeksel nr.1 / 2 (alu.) incl. afdichtingen en klep	Tapa cilindro nº1/2 (alu.) incl. juntas y válvula	
7371021	Cilinderdeksel nr. 3 (alu.) incl. afdichtingen	Tapa cilindro nº3 (alu.) incl. juntas	
7376008	Afdichtingset cilinder compleet (CF500)	Válvulas para el cilindro completo (CF500)	
70173/4.1	Kraagplug 3/4 (hol)	Clavija ¾ para muelle de válvula (cóncavo)	
70183/4.1	Bonded seal 3/4" (afgedraaid)	Junta de estanqueidad 3/4"	
	<p>Prijzen : per stuk in EURO, excl. B.T.W.</p> <p>Levering : af werk, volgens onze standaard leverings- en betalingsvoorwaarden</p> <p>Betaling : netto, binnen 14 dagen na factuurdatum</p> <p>Wijzigingen voorbehouden, zie inhoudsopgave</p>	<p>Precios : en EUROS, IVA excl.</p> <p>Entrega : De fábrica, de acuerdo con nuestros términos de pago y entrega</p> <p>Pago : neto, 14 días pagaderos desde la fecha de la factura</p> <p>Reservado el derecho a realizar cambios, see Tabla de contenidos</p>	

FOR INFORMATION ONLY !



Bestelnummer Nº de pedido	Besturingsventiel "B" bediening Pagina 5 BENAMING	Válvula de control "B" Página 5 DESCRIPCIÓN	
6305009	Magneet + stift 24V Cargo Floor (GS02) (inc. rode noodbediening)	Cartucho + imán 24 V. Cargo Floor (GS02) (incl. control en peligro)	
6305011	Stift Cargo Floor (GS02) (inc. rode noodbediening)	Cartucho Cargo Floor (GS02) (incl. control en peligro)	
6305014	Magneet Cargo Floor G(+GS)02 24V	De imán Cargo Floor G(+GS)02 24V	
7154007	Kunststof noodhandbediening GS02	Sintético manual control en peligro GS02	
7170039	Ombouwset besturingsventiel E->B inclusief arretering	Kit para modificar un sistema "E" un sistema "B", incl. fiador	
7170041	Ombouwset besturingsventiel B->E	Kit para modificar un sistema "B" un sistema "E"	
7317004	Plug G02 t.b.v. B-bediening	Cartucho de control G02 para B-control	
7370101	Drukstift drukkbelegingsventiel	Cartucho a presión	
8370042	Besturingsventiel 02 B-bediend (compleet)	Válvula de control 02 "B" (completo)	
70171.4	Minimesse plug (0-225 Bar)	Minimesse tapón (0-225 Bar)	
	<p>Prijzen : per stuk in EURO, excl. B.T.W.</p> <p>Levering : af werk, volgens onze standaard leverings- en betalingsvoorwaarden</p> <p>Betaling : netto, binnen 14 dagen na factuurdatum</p> <p>Wijzigingen voorbehouden, zie inhoudsopgave</p>	<p>Precios : en EUROS, IVA excl.</p> <p>Entrega : De fábrica, de acuerdo con nuestros términos de pago y entrega</p> <p>Pago : neto, 14 días pagaderos desde la fecha de la factura</p> <p>Reservado el derecho a realizar cambios, see Tabla de contenidos</p>	

FOR INFORMATION ONLY !



Cargo Floor B.V.
 Byte 14
 NL-7741 MK Coevorden
 Phone : +31-524-593900
 E-mail : info@cargo-floor.com

Project: **EXPLODED VIEWS CF500 SL-2**

Subject: **Control valve B-operation**

Date: 16-6-2014

Drawn: SK

Draw. nr.: **EV50003-CF-206**

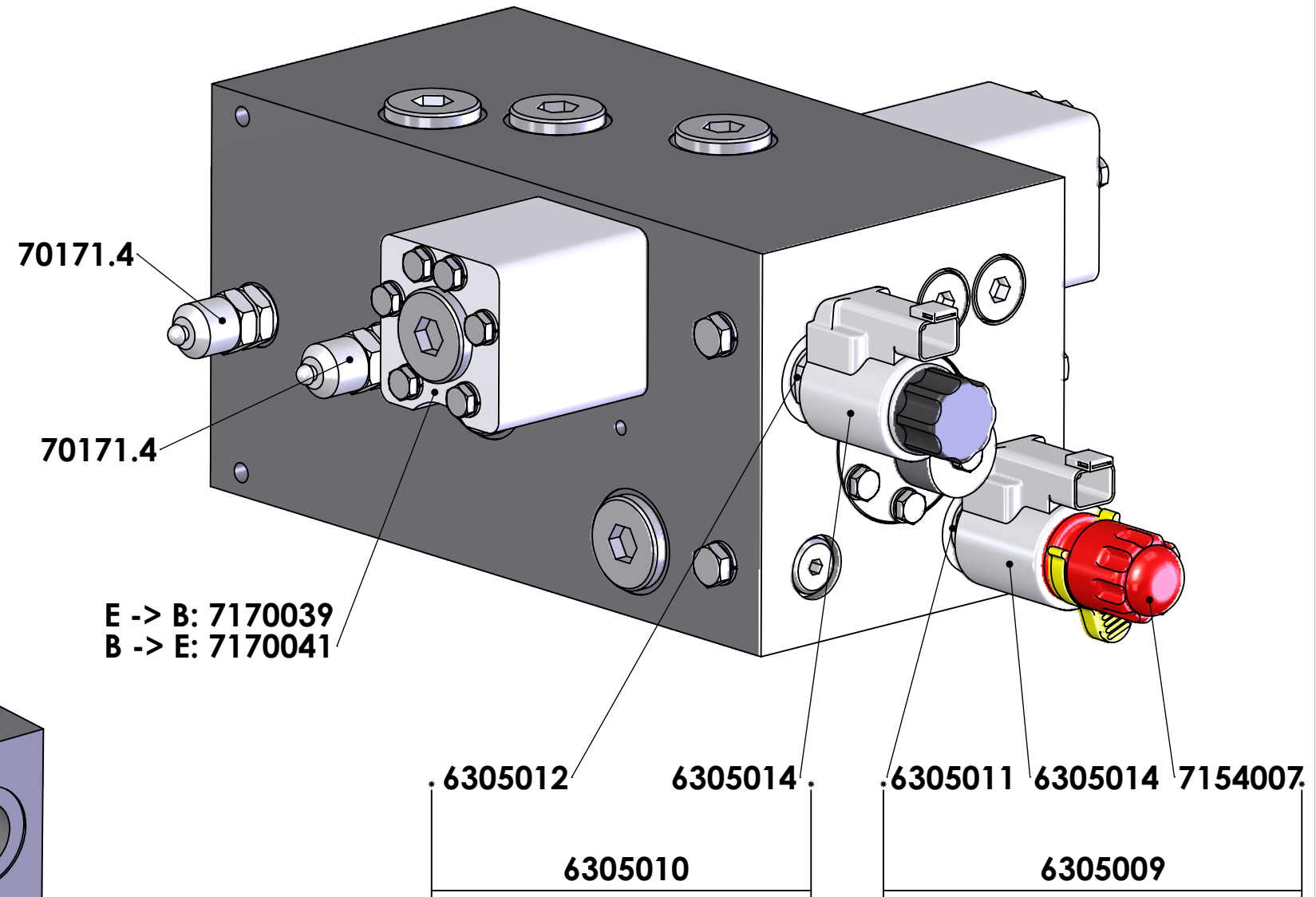
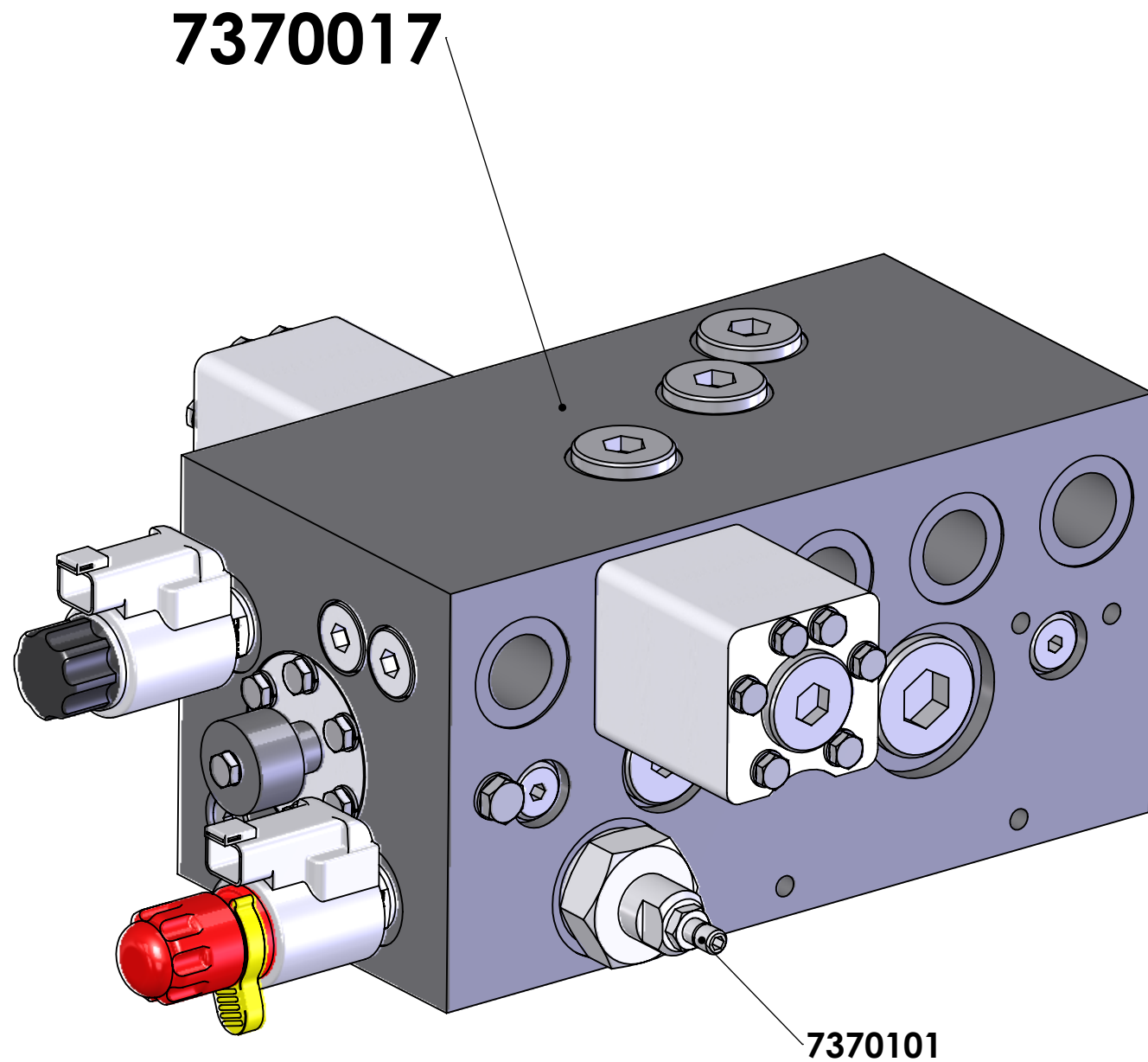
A3

This drawing and the information contained herein is for general presentation purposes only.
 This drawing is not intended for use on engineering plans and can be used as "as-is".
 This drawing is the property of Cargo Floor B.V. and must not be copied or reproduced without their written authority.

Page 6

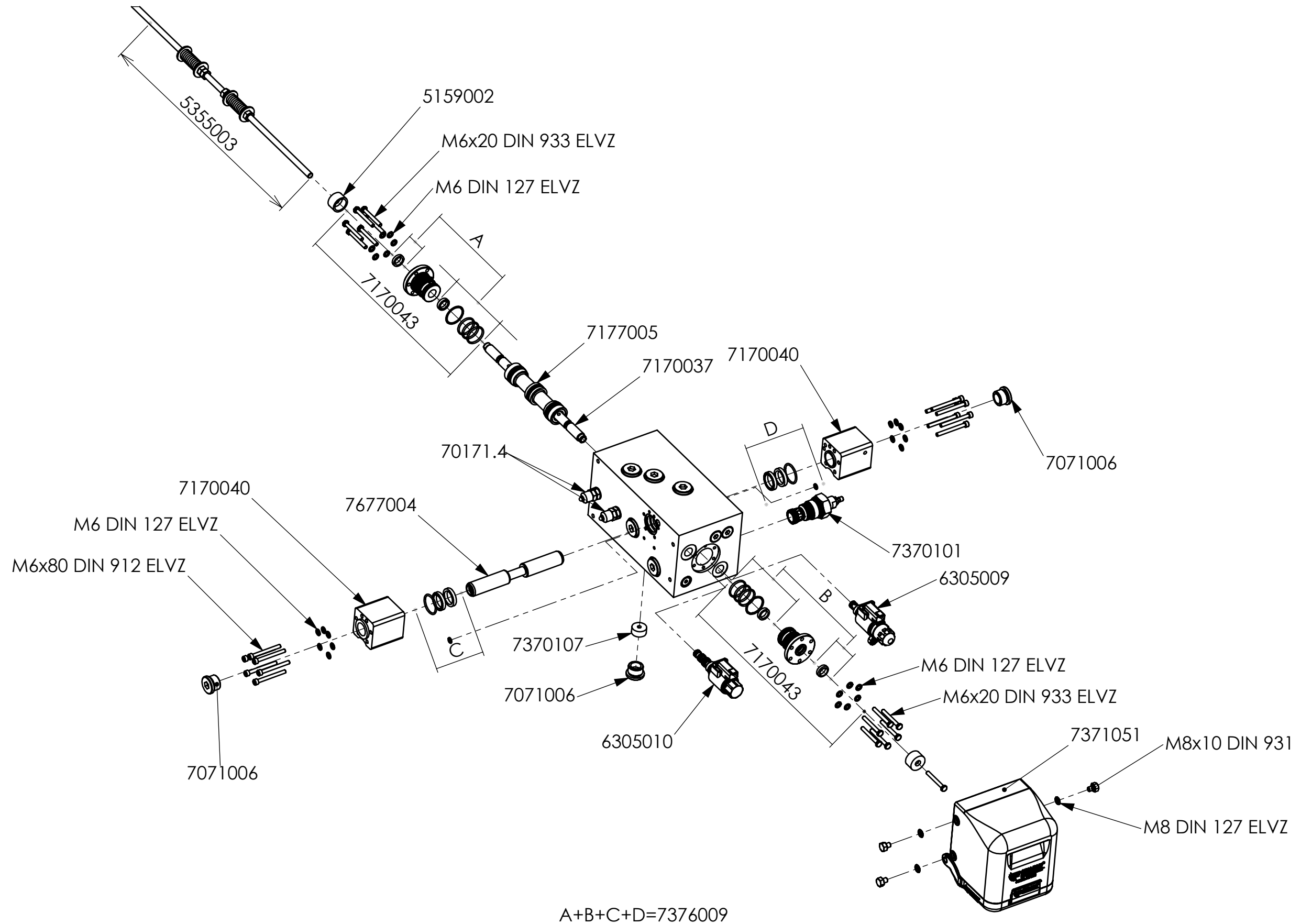
Bestelnummer Nº de pedido	Besturingsventiel "B" bediening Pagina 6 BENAMING	Válvula de control "B" Página 6 DESCRIPCIÓN	
5159002	Aanslagring rond 30 (omschakelventiel)	Pieza de unión, redondamente 30 (válvula rev.)	
5355003	Draadstang compleet (1000 mm.)	Barra roscada completo (1000 mm.)	
6305009	Magneet + stift 24V Cargo Floor (GS02) (inc. rode noodbediening)	Cartucho + imán 24 V. Cargo Floor (GS02) (incl. control en peligro)	
7071006	Inbus kraagplug 3/4 incl. dichting	Llave macho 3/4	
7170037	Voorstuurplunjer L.= 306 mm. / D.= 16 mm. compleet	Varilla de cambio L.= 306 mm. / D.= 16 mm. completo	
7170039	Ombouwset besturingsventiel E->B inclusief arretering	Kit para modificar un sistema "E" un sistema "B", incl. fiador	
7170040	Deksel Bedienplunjer besturingsventiel 02 compleet	Cabeza para alojamiento vástago operacional válvula de control 02 completo	
7170043	Deksel Omschakelplunjer besturingsventiel 02 compleet	Cabeza válvula de cambio válvula de control 02 completo	
7170044	Deksel bedienplunjer besturingsventiel 02 (arretering) compleet	Cabeza para alojamiento vástago operacional válvula de control 02 (fiador) completo	
7171103	Bronzen bus (B-bediening) incl. afstrijker	Casquillo de bronce para (B-operación)	
7177005	Plunjer omschakel L.= 146 mm. / D.= 35 mm. compleet	Vástago válvula de cambio L.= 146 mm. / D.= 35 mm. completo	
7177007	Koppelstang B-bediening ø16 (M10/M12) compleet	Barilla de cone ión B-operación ø16 (M10/M12) completo	
7317004	Plug G02 t.b.v. B-bediening	Cartucho de control G02 para B-control	
7354005	Handvat (rubber)	Asidero (goma)	
7354006	Stalen dop 70x70	Tapón (de acero) 70x70	
7370101	Drukstift drukkbelegingsventiel	Cartucho a presión	
7371051	Beschermkap besturingsventiel 02 (compleet)	Cubierta protectora válvula de control 02 (completo)	
7376009	Afdichtingset besturingsventiel 02 compleet	Juntas para la válvula de control 02 completo	
7398007	Hendel oog (besturingsventiel 02)	Pestaña de control (válvula de control 02)	
7398008	Koker met S-arretering (besturingsventiel 02)	Tubo de Bloqueo en S (Bloque de Control 02)	
7677004	Bedienplunjer L.= 195 mm. / D.= 25 mm. compleet	Vástago operacional L.= 195 mm. / D.= 25 mm. completo	
70171.4	Minimess plug (0-225 Bar)	Minimess tapón (0-225 Bar)	
<p>Prijzen : per stuk in EURO, excl. B.T.W.</p> <p>Levering : af werk, volgens onze standaard leverings- en betalingsvoorwaarden</p> <p>Betaling : netto, binnen 14 dagen na factuurdatum</p> <p>Wijzigingen voorbehouden, zie inhoudsopgave</p>		<p>Precios : en EUROS, IVA excl.</p> <p>Entrega : De fábrica, de acuerdo con nuestros términos de pago y entrega</p> <p>Pago : neto, 14 días pagaderos desde la fecha de la factura</p> <p>Reservado el derecho a realizar cambios, see Tabla de contenidos</p>	

FOR INFORMATION ONLY !



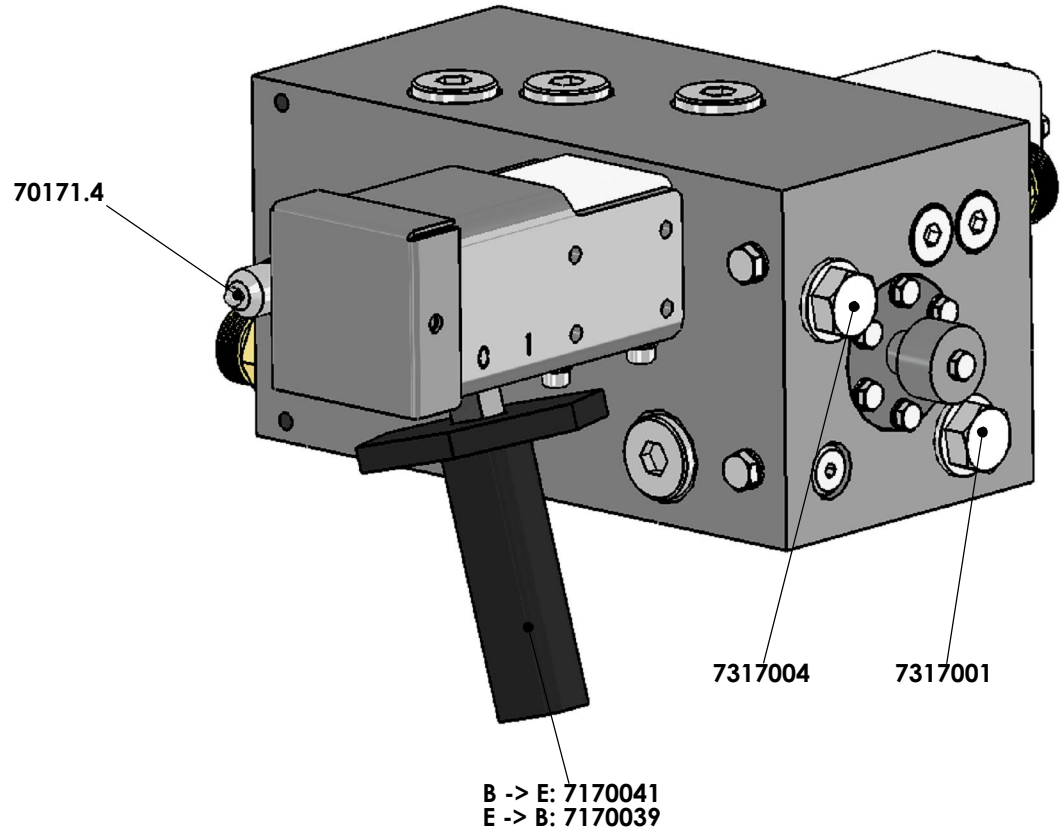
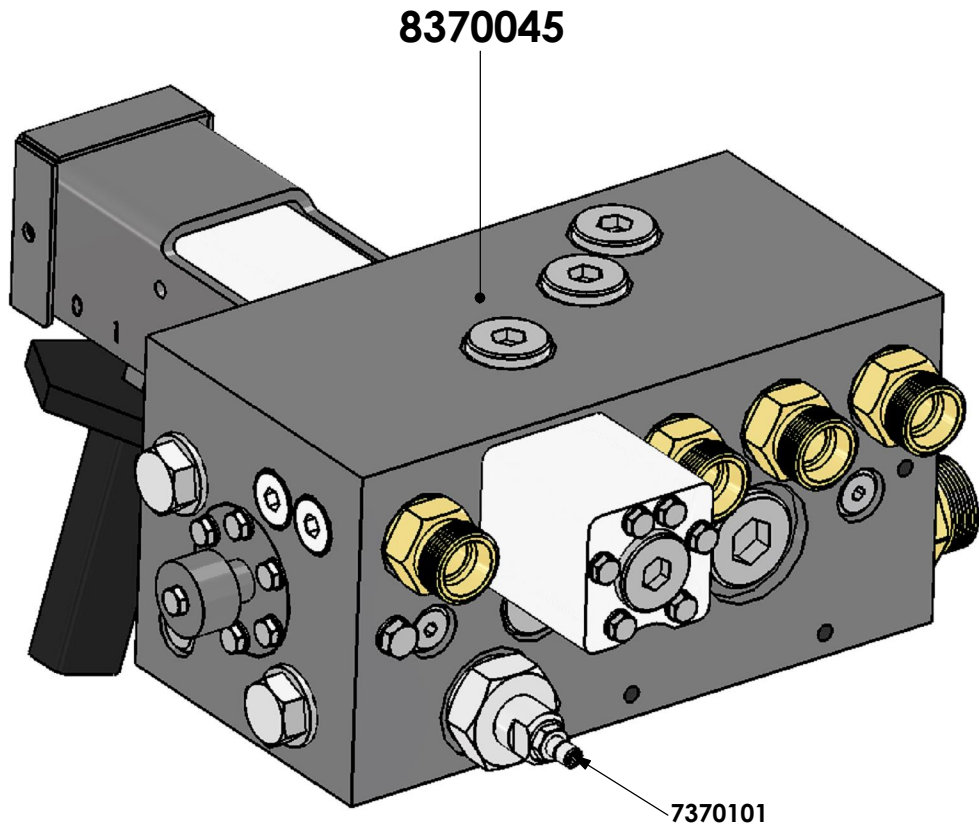
Bestelnummer Nº de pedido	Besturingsventiel "E" bediening Pagina 7 BENAMING	Válvula de control "E" Página 7 DESCRIPCIÓN	
7370017	Besturingsventiel 02 E-bediend (compleet)	Válvula de control 02 "E" (completo)	
70171.4	Minimess plug (0-225 Bar)	Minimess tapón (0-225 Bar)	
6305009	Magneet + stift 24V Cargo Floor (GS02) (inc. rode noodbediening)	Cartucho + imán 24 V. Cargo Floor (GS02) (incl. control en peligro)	
6305010	Magneet + stift 24V Cargo Floor (G02)	Cartucho + imán 24 V. Cargo Floor (G02)	
6305011	Stift Cargo Floor (GS02) (inc. rode noodbediening)	Cartucho Cargo Floor (GS02) (incl. control en peligro)	
6305012	Stift Cargo Floor (G02)	Cartucho Cargo Floor (G02)	
6305014	Magneet Cargo Floor G(+GS)02 24V	De imán Cargo Floor G(+GS)02 24V	
7154007	Kunststof noodhandbediening GS02	Sintético manual control en peligro GS02	
7170039	Ombouwset besturingsventiel E->B inclusief arretering	Kit para modificar un sistema "E" un sistema "B", incl. fiador	
7170041	Ombouwset besturingsventiel B->E	Kit para modificar un sistema "B" un sistema "E"	
7370101	Drukstift drukkbelegingsventiel	Cartucho a presión	
7371014	Beschermkap besturingsventiel 02	Cubierta protectora válvula de control 02	
<p>Prijzen : per stuk in EURO, excl. B.T.W.</p> <p>Levering : af werk, volgens onze standaard leverings- en betalingsvoorwaarden</p> <p>Betaling : netto, binnen 14 dagen na factuurdatum</p> <p>Wijzigingen voorbehouden, zie inhoudsopgave</p>		<p>Precios : en EUROS, IVA excl.</p> <p>Entrega : De fábrica, de acuerdo con nuestros términos de pago y entrega</p> <p>Pago : neto, 14 días pagaderos desde la fecha de la factura</p> <p>Reservado el derecho a realizar cambios, see Tabla de contenidos</p>	

FOR INFORMATION ONLY !



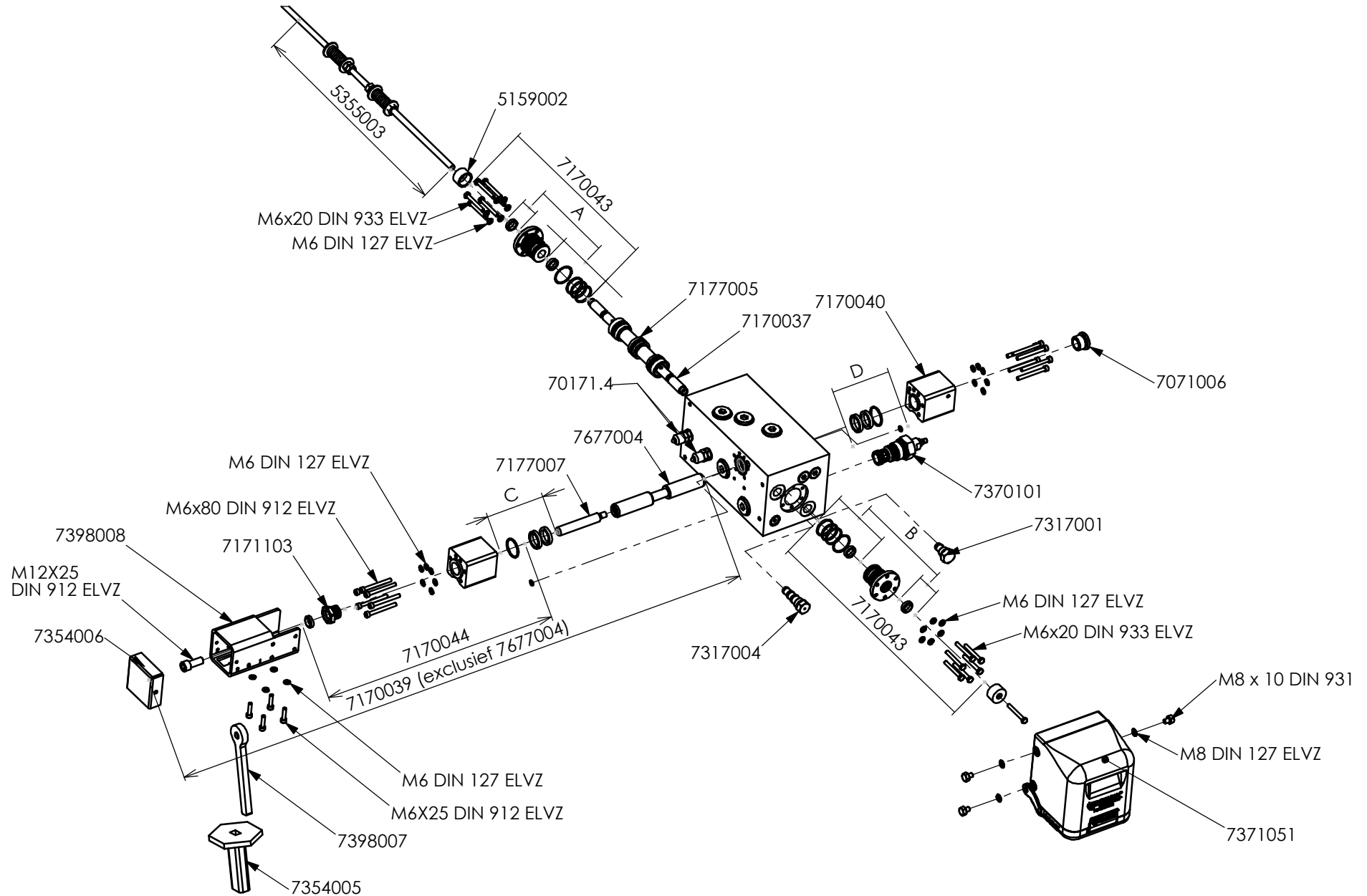
Bestelnummer Nº de pedido	Besturingsventiel "E" bediening Pagina 8 BENAMING	Válvula de control "E" Página 8 DESCRIPCIÓN	
5159002	Aanslagring rond 30 (omschakelventiel)	Pieza de unión, redondamente 30 (válvula rev.)	
5355003	Draadstang compleet (1000 mm.)	Barra roscada completo (1000 mm.)	
6305009	Magneet + stift 24V Cargo Floor (GS02) (inc. rode noodbediening)	Cartucho + imán 24 V. Cargo Floor (GS02) (incl. control en peligro)	
6305010	Magneet + stift 24V Cargo Floor (G02)	Cartucho + imán 24 V. Cargo Floor (G02)	
7071006	Inbus kraagplug 3/4 incl. dichting	Liave macho 3/4	
7170037	Voorstuurplunjer L.= 306 mm. / D.= 16 mm. compleet	Varilla de cambio L.= 306 mm. / D.= 16 mm. completo	
7170040	Deksel Bedienplunjer besturingsventiel 02 compleet	Cabeza para alojamiento vástago operacional válvula de control 02 completo	
7170043	Deksel Omschakelplunjer besturingsventiel 02 compleet	Cabeza válvula de cambio válvula de control 02 completo	
7177005	Plunjer omschakel L.= 146 mm. / D.= 35 mm. compleet	Vástago válvula de cambio L.= 146 mm. / D.= 35 mm. completo	
7370101	Drukstift drukkbelegingsventiel	Cartucho a presión	
7370107	Drossel ø6.5 mm (besturingsventiel 02)	Ahogador ø6.5 mm (válvula de control 02)	
7371051	Beschermkap besturingsventiel 02 (compleet)	Cubierta protectora válvula de control 02 (completo)	
7376009	Afdichtingset besturingsventiel 02 compleet	Juntas para la válvula de control 02 completo	
7677004	Bedienplunjer L.= 195 mm. / D.= 25 mm. compleet	Vástago operacional L.= 195 mm. / D.= 25 mm. completo	
70171.4	Minimess plug (0-225 Bar)	Minimess tapón (0-225 Bar)	
Prijzen : per stuk in EURO, excl. B.T.W. Levering : af werk, volgens onze standaard leverings- en betalingsvoorwaarden Betaling : netto, binnen 14 dagen na factuurdatum Wijzigingen voorbehouden, zie inhoudsopgave		Precios : en EUROS, IVA excl. Entrega : De fábrica, de acuerdo con nuestros términos de pago y entrega Pago : neto, 14 días pagaderos desde la fecha de la factura Reservado el derecho a realizar cambios, see Tabla de contenidos	

FOR INFORMATION ONLY !



Bestelnummer Nº de pedido	Besturingsventiel "A" bediening Pagina 9 BENAMING	Válvula de control "A" Página 9 DESCRIPCIÓN	
7170039	Ombouwset besturingsventiel E->B inclusief arretering	Kit para modificar un sistema "E" un sistema "B", incl. fiador	
7170041	Ombouwset besturingsventiel B->E	Kit para modificar un sistema "B" un sistema "E"	
7317001	A-plug	Tapón A	
7317004	Plug G02 t.b.v. B-bediening	Cartucho de control G02 para B-control	
7370101	Drukstift drukbegrenzingsventiel	Cartucho a presión	
8370045	Besturingsventiel 02 A-bediend (compleet)	Válvula de control 02 "A" (completo)	
70171.4	Minimess plug (0-225 Bar)	Minimess tapón (0-225 Bar)	
	<p>Prijzen : per stuk in EURO, excl. B.T.W.</p> <p>Levering : af werk, volgens onze standaard leverings- en betalingsvoorwaarden</p> <p>Betaling : netto, binnen 14 dagen na factuurdatum</p> <p>Wijzigingen voorbehouden, zie inhoudsopgave</p>	<p>Precios : en EUROS, IVA excl.</p> <p>Entrega : De fábrica, de acuerdo con nuestros términos de pago y entrega</p> <p>Pago : neto, 14 días pagaderos desde la fecha de la factura</p> <p>Reservado el derecho a realizar cambios, see Tabla de contenidos</p>	

FOR INFORMATION ONLY !



A+B+C+D=7376009



Cargo Floor B.V.
 Byte 14
 NL-7741 MK Coevorden
 Phone : +31-524-593900
 E-mail : info@cargo-floor.com

Project: **EXPLODED VIEWS CF500 SL-2**

Date: 16-6-2014

Draw. nr.: **EV50003-CF-210**

A3

Subject: **Control valve A-operation**

Drawn: SK

This drawing and the information contained herein is for general presentation purposes only. This drawing is not intended for use on engineering plans and can be used as "as-is". This drawing is the property of Cargo Floor B.V. and must not be copied or reproduced without their written authority.

Bestelnummer Nº de pedido	Besturingsventiel "A" bediening Pagina 10 BENAMING	Válvula de control "A" Página 10 DESCRIPCIÓN	
5159002	Aanslagring rond 30 (omschakelventiel)	Pieza de unión, redondamente 30 (válvula rev.)	
5355003	Draadstang compleet (1000 mm.)	Barra roscada completo (1000 mm.)	
7071006	Inbus kraagplug 3/4 incl. dichting	Llave macho 3/4	
7170037	Voorstuurplunjer L.= 306 mm. / D.= 16 mm. compleet	Varilla de cambio L.= 306 mm. / D.= 16 mm. completo	
7170039	Ombouwset besturingsventiel E->B inclusief arretering	Kit para modificar un sistema "E" un sistema "B", incl. fiador	
7170040	Deksel Bedienplunjer besturingsventiel 02 compleet	Cabeza para alojamiento vástago operacional válvula de control 02 completo	
7170043	Deksel Omschakelplunjer besturingsventiel 02 compleet	Cabeza válvula de cambio válvula de control 02 completo	
7170044	Deksel bedienplunjer besturingsventiel 02 (arretering) compleet	Cabeza para alojamiento vástago operacional válvula de control 02 (fiador) completo	
7171103	Bronzen bus (B-bediening) incl. afstrijker	Casquillo de bronce para (B-operación)	
7177005	Plunjer omschakel L.= 146 mm. / D.= 35 mm. compleet	Vástago válvula de cambio L.= 146 mm. / D.= 35 mm. completo	
7177007	Koppelstang B-bediening ø16 (M10/M12) compleet	Barilla de cone ión B-operación ø16 (M10/M12) completo	
7317001	A-plug	Tapón A	
7317004	Plug G02 t.b.v. B-bediening	Cartucho de control G02 para B-control	
7354005	Handvat (rubber)	Asidero (goma)	
7354006	Stalen dop 70x70	Tapón (de acero) 70x70	
7370101	Drukstift drukbegrenzingsventiel	Cartucho a presión	
7371051	Beschermkap besturingsventiel 02 (compleet)	Cubierta protectora válvula de control 02 (completo)	
7376009	Afdichtingset besturingsventiel 02 compleet	Juntas para la válvula de control 02 completo	
7398007	Hendel oog (besturingsventiel 02)	Pestaña de control (válvula de control 02)	
7398008	Koker met S-arretering (besturingsventiel 02)	Tubo de Bloqueo en S (Bloque de Control 02)	
7677004	Bedienplunjer L.= 195 mm. / D.= 25 mm. compleet	Vástago operacional L.= 195 mm. / D.= 25 mm. completo	
70171.4	Minimess plug (0-225 Bar)	Minimess tapón (0-225 Bar)	
<p>Prijzen : per stuk in EURO, excl. B.T.W.</p> <p>Levering : af werk, volgens onze standaard leverings- en betalingsvoorwaarden</p> <p>Betaling : netto, binnen 14 dagen na factuurdatum</p> <p>Wijzigingen voorbehouden, zie inhoudsopgave</p>		<p>Precios : en EUROS, IVA excl.</p> <p>Entrega : De fábrica, de acuerdo con nuestros términos de pago y entrega</p> <p>Pago : neto, 14 días pagaderos desde la fecha de la factura</p> <p>Reservado el derecho a realizar cambios, see Tabla de contenidos</p>	