

Für den Einbau einer Rollplane ist es an zu raten unterstehenden Montageanweisungen sorgfältig durch zu lesen. Dieser Rollplanemechanismus dient dazu Ihre Aluminium Bodenprofile zu schützen gegen aggressive und korrosive Ladungen, die zwischen den Profilen zu einen zu großen Reibungswiderstand führen können.

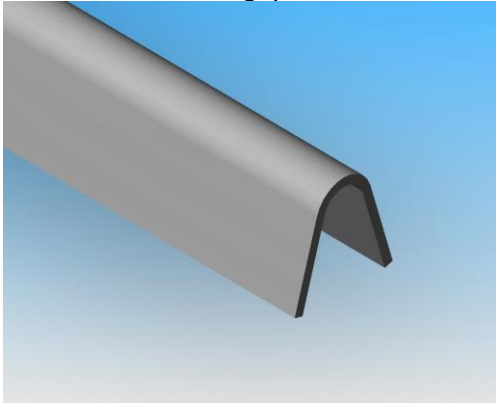
INHALTSVERZEICHNIS

Im Lieferumfang befinden sich u.a. folgenden Teilen	1
Im Lieferumfang der pneumatischen Bedienung befinden sich u.a. folgenden Teilen	2
Montage des Rollplanemechanismus	2
Montage pneumatische Antrieb	4
Übersichtszeichnung	6
Kontaktdaten	6

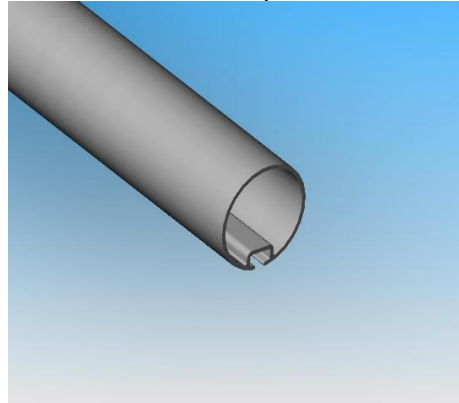
IM LIEFERUMFANG BEFINDEN SICH U.A. FOLGENDEN TEILEN

Die Plane versehen mit Senkel L. 14.000 mm.

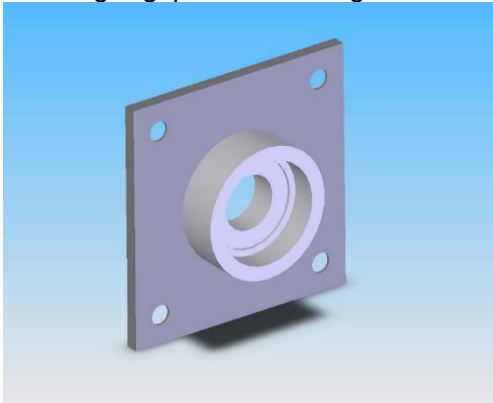
Aluminium Führungsprofil L. 2.500 mm.



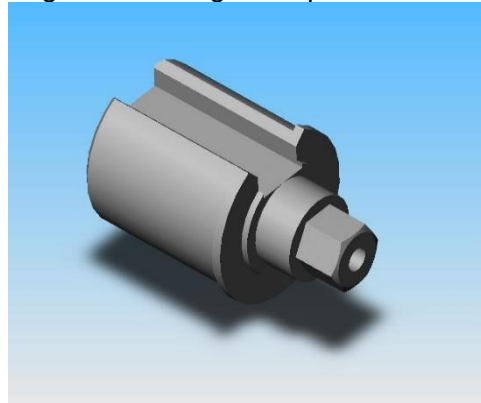
Aufrollachse Bodenpläne L. 2.500 mm.



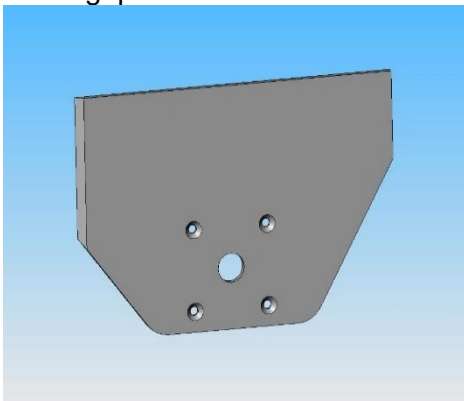
Befestigungsplatten mit Lagerbüchsen



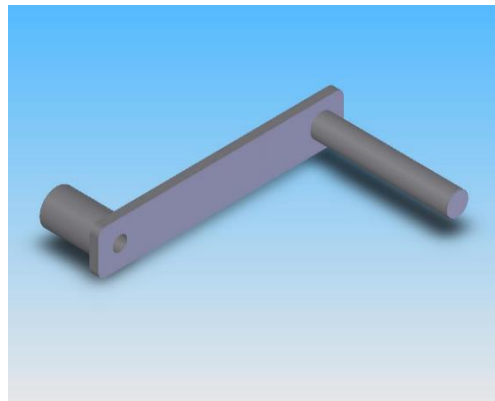
Lager und Stangenadapter



Montageplatten



Einen Handschlüssel



IM LIEFERUMFANG DER PNEUMATISCHEN BEDIENUNG BEFINDEN SICH U.A. FOLGENDEN TEILEN

- 8 mm. Anschlussmaterial;
- Ein Zwei Positionenventil;
- Ein pneumatischer Winkelschlüssel mit Bügel, Schlauch und Schnellkupplungen.

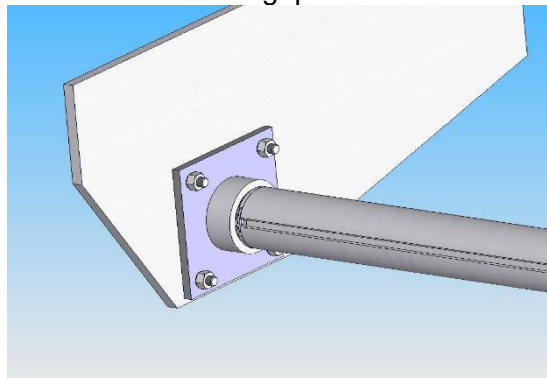


MONTAGE DES ROLLPLANEMECHANISMUSES



Bevor man anfängt zu montieren soll man feststellen an welchen Stellen genügend Raum vorhanden ist um die Rollplane zu montieren. Dies ist bei den meisten Karossen möglich direkt unter dem Hinterportal des Auflegers. Sehe darauf zu dass die Beleuchtung nicht abgedeckt wird.

Position der Montageplatten bestimmen



Wenn die Position festgestellt wurde, kann man anfangen die Montageplatten am Hinterportal zu montieren. Sehe darauf zu dass die Achse horizontal gehängt wird im Verhältnis zu dem Boden des Auflegers.

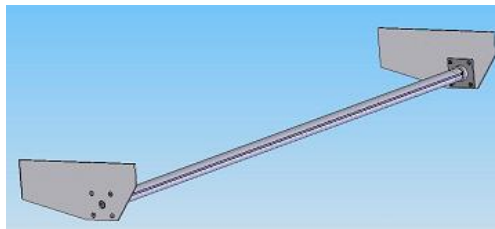
Platzierung des Führungsprofils



Sage das Führungsprofil in Teilen sodass dieses zwischen dem Verschlusse geschweißt oder montiert werden kann. Sorge dafür das scharfe Kanten abgeschliffen werden. Dieses Profil soll dafür sorgen dass die Plane nicht hinter dem Verschluss des Auflegers hängen bleibt.

Sorge dafür dass bei einer pneumatischen Türverriegelung die Bügel weit genug wegkippt.

Wenn die Platten montiert worden sind, können die Lagerplatten und Lager montiert werden. Durch die Stangenadapter in die Lager zu stecken kann jetzt die Länge der Aufrollachse bestimmt werden.



Die Breite der Bodenplane wird bestimmt durch die Breite der Innenseite des Auflegers mit an beiden Seiten 1 cm. Raum. (Breite Laderaum – 2 cm.)

Die Stangenadapter müssen in dem Rohr gedrückt werden.

Die Plane mit Senkel soll dann in dem Rohr gesteckt werden und danach aufgerollt werden.

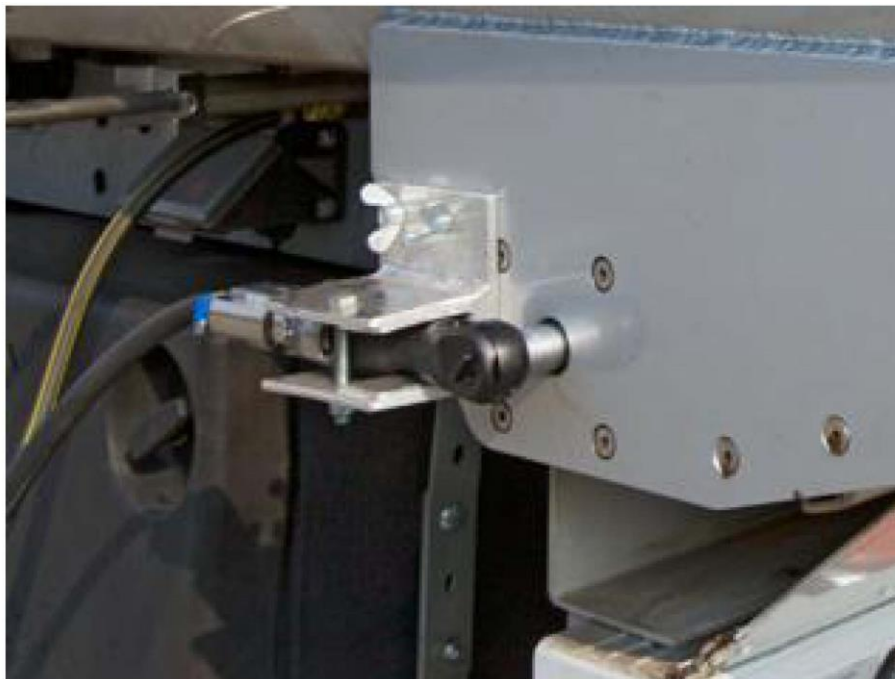
Durch dem Entfernen der Lagerschalen und dieser auf den Stangenadapter zu platzieren kann das ganze zwischen den Montageplatten gedrückt werden und dann können die Lagerplatten aufs neue festgesetzt werden.

MONTAGE PNEUMATISCHE ANTRIEB



Wenn Sie einen Rollplanemechanismus haben mit pneumatischem Antrieb soll eine Abzweigung gemacht werden vom akzessorische Luftleitungsnetz. Danach soll das Zwei Positionen Ventil am Rahmen montiert werden sodass der Fahrer das Ventil einfach bedienen kann in der Nähe vom Rollplanemechanismus und zusehen kann auf dem Entladen.

Dieses Ventil soll eine Schnellkupplung enthalten. Der Schlauch soll am pneumatischen Winkelschlüssel montiert werden. Der Klemmbügel für den pneumatischen Winkelschlüssel soll einen Platz bekommen auf den Montageplatten. Sehe darauf zu dass dieser Demontage ist, dies in Zusammenhang mit der gesetzlichen erlaubten maximalen Fahrzeugbreite. (Benutze hierzu zum Beispiel ein Bolzen mit Flügel.) Der pneumatische Winkelschlüssel kann dann im Bügel festgesetzt werden.



Vollendung



Rolle die Plane völlig aus zu der Stirnwand des Auflegers. Es kann dann eventuell an der Stirnwand verkürzt werden und versehen mit einer Schlinge um das Rohr mit \varnothing 20 mm. Jetzt sollen Löcher in der Plane geschnitten werden an den Stellen der Türverschlüsse. Dadurch können die Türen verriegelt werden während der Plane auf dem Boden ausgerollt ist.

Der Mechanismus ist jetzt fertig und kann benutzt werden.

Bevor man beladet rollt man die Plane aus über den Boden. Danach kann die Ladung geladen werden. Beim entladen soll der pneumatische Winkelschlüssel inkl. Der Bügel an der Platte platziert werden müssen und das Zwei Positionenventil soll offen gesetzt werden. Möchten Sie dass die pneumatische Schlüssel automatisch arbeitet können Sie um Handgriff mit Bedienhebel ein Band oder Klebeband anbringen sodass der Bedienhebel eingedrückt bleibt.

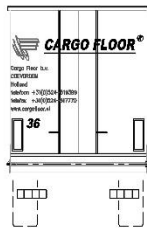
Bei entladen wird jeder Hub des Bodens automatisch die Plane aufrollen. Sehe darauf zu dass dabei kein Material hinter dem Aufleger gegen den Mechanismus drückt.

Rat:

Machen Sie eine Abdeckplatte um die Plane zu beschützen wenn diese nicht benutzt wird beim entladen.

ÜBERSICHTSZEICHNUNG

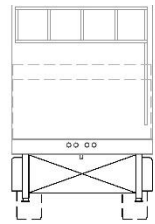
Hinterseite



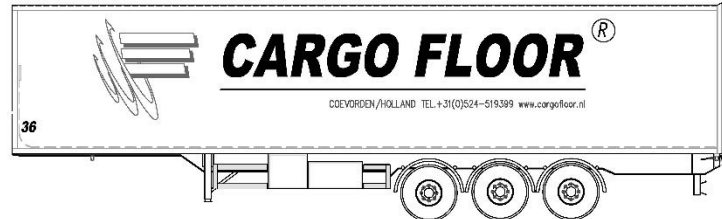
Beifahrerseite



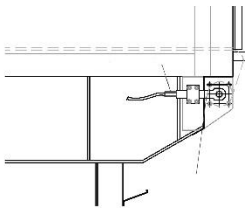
Vorderseite



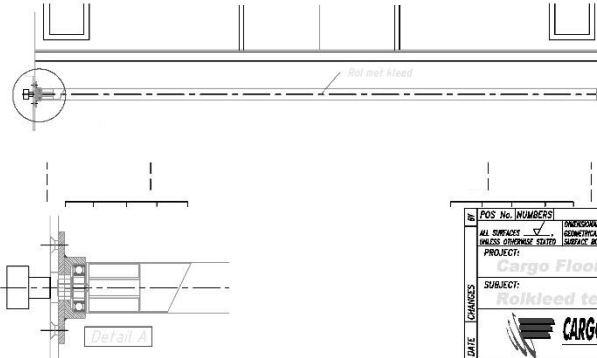
Fahrerseite



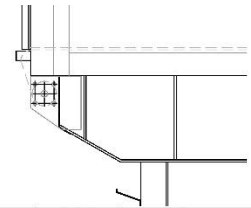
Linker Detail 1:15



Hinterseite 1:15



Rechter Detail 1:15



POS. No. / NUMBERS	DESCRIPTION	MATERIAL	COMMENTS
ALL SURFACES UNLESS OTHERWISE STATED	PANORAMIC POLYURETHAN BEKLEBUNG ÜBERWEISE STÄBE		ART.NR. 000000
PROJECT:	CARGO FLOOR ass.		DATE: 01/03/2017
SUBJECT:	Rollkleed ter bescherming planken		SCALE: 1:15 DIMENSIONS IN MM
DATE:			PROJ. DATE: 01/03/2017
CHANGES:			SIZE: A3
			DRAWING NUMBER: SA10001-CF-200

KONTAKTDATEN

Post und Besuchadresse:

Cargo Floor B.V.
 Byte 14
 7741 MK Coevorden
 Die Niederlande

Telefonnummer: +31 524 593 900
 E-mail: info@cargo-floor.com
 Website: www.cargo-floor.com

Bestellungen von Ersatzteilen:

E-mailadresse: sales2@cargo-floor.com
 Direkte Durchwahl: +31 524 593 922

Aftersales (technische Fragen en Störungen)

E-mailadresse: as@cargo-floor.com
 Direkte Durchwahl: +31 524 593 981 / +31 524 593 991

Coevorden, Die Niederlande

© 2017 Cargo Floor B.V.

Kein Teil dieser Veröffentlichung darf ohne die vorherige Genehmigung von Cargo Floor B.V. vervielfältigt, in einem Datensystem gespeichert oder übertragen werden. Dies gilt für alle Techniken und Medien, sei es in elektronischer Form, durch Fotokopie, durch Aufnahme oder in anderweitiger Weise.