

# **CARGO FLOOR®**

## **INSTRUKCJA MONTAŻU**

# **CF500 SLC BULKMOVER**

**CF500 SLC 15/156,8**

Cargo Floor B.V.  
Światowej klasy producent i dostawca systemów przenośników do poziomego załadunku i rozładunku.

**IMPORTANT NOTICE REGARDING TRANSLATION**

This document has been translated using machine translation. While we strive for accuracy, automated translations may contain errors or inconsistencies. In case of doubt or for critical procedures, please refer to the original version in [English] or contact our support team for clarification.

**WAŻNA INFORMACJA DOTYCZĄCA TŁUMACZENIA**

Niniejszy dokument został przetłumaczony przy użyciu tłumaczenia maszynowego. Chociaż staramy się zachować dokładność, tłumaczenia automatyczne mogą zawierać błędy lub niespójności. W przypadku wątpliwości lub krytycznych procedur należy zapoznać się z oryginalną wersją w języku [angielskim] lub skontaktować się z naszym zespołem pomocy technicznej w celu uzyskania wyjaśnień.

**WPROWADZENIE**

Instrukcja montażu zawarta w niniejszym podręczniku umożliwia przeprowadzenie prawidłowego montażu zakupionego systemu Cargo Floor. Dokonano wszelkich starań w oparciu o schematy i udostępnioną treść w celu zagwarantowania bezproblemowego i szybkiego montażu. W celu zapewnienia trwałości i niezawodności niniejszego rewolucyjnego systemu do załadunku i rozładunku ważne jest, aby dokładnie przestrzegać wszystkich wytycznych dotyczących montażu zawartych w tym podręczniku oraz stosować wyłącznie wysokiej jakości materiały zgodnie ze specyfikacją. Gwarancja obowiązuje wyłącznie w przypadku prawidłowo przeprowadzonego montażu systemu Cargo Floor zgodnie z niniejszą instrukcją montażu. Najnowsza wersja instrukcji dostępna jest zawsze na stronie internetowej pod adresem: [www.cargofloor.com](http://www.cargofloor.com)



**Nieprzestrzeganie wskazań zawartych w niniejszej instrukcji, jak również tych podanych w instrukcji użytkownika, może przyczynić się do powstania uszkodzeń i/lub obrażeń ciała.**



**W przypadku specjalnych wymagań klienta zalecamy skontaktowanie się z Cargo Floor B.V. Szczególnie w przypadku, gdy wymagania te wykraczają poza zakres tak zwanego normalnego użytkownika.**

**INSTRUKCJE (DODATKOWE)**

Dostępne są następujące instrukcje (dodatkowe):

Instrukcja montażu CF3 LP-2 15-160

Instrukcja montażu CF100 SLL

Instrukcja montażu CF500 SLC

Instrukcja montażu układu napędowego CF500 SLC

Instrukcja montażu napędu centralnego odpornego na wycieki CF500 SLC

Instrukcja montażu CF500 SLC 15/156,8 XHDI / HD

Instrukcja montażu systemu CF800

Instrukcja montażu uszczelnienia 156,8 mm

Instrukcja montażu systemu zapewniającego częściową szczelność (Semi Leak Proof (SLP))

Najnowsza wersja instrukcji dostępna jest zawsze w sekcji plików do pobrania na stronie internetowej pod adresem: [www.cargofloor.com](http://www.cargofloor.com), [pliki do pobrania](#)

## ZAŁADUNKU I ROZŁADUNKU

Przed rozpoczęciem eksploatacji systemu załadunku i rozładunku Cargo Floor należy się zapoznać z poniższymi zaleceniami i sprawdzić punkty kontrolne, aby uniknąć uszkodzenia samego systemu Cargo Floor oraz pojazdu.

Przed uruchomieniem systemu Cargo Floor i załadowaniem ładunku na pojazd należy przejrzeć poniższe ważne instrukcje. Analogicznie, przed załadowaniem ładunku należy sprawdzić działanie poszczególnych przełączników/zaworów sterowniczych celem zapoznania się ze sposobem pracy systemu. Usilnie zalecamy przeprowadzenie tych kontroli przy odbiorze pojazdu od dealera, aby doświadczony pracownik mógł odpowiedzieć na Państwa pytania i udzielić Państwu wszelkich porad i wytycznych, jakich możecie potrzebować.

### Ważne:

- Należy zawsze sprawdzać, czy uruchomiony jest wybrany kierunek załadunku lub rozładunku i czy operacje te przebiegają zgodnie z ustawieniem!!
- Jeżeli nie udaje się uruchomić systemu, należy wyłączyć system Cargo Floor i pompę hydrauliczną i postępować zgodnie z poniższymi zaleceniami i wytycznymi. Nie podejmować wielokrotnych prób uruchomienia systemu, gdyż mogłoby to spowodować uszkodzenie samego systemu Cargo Floor i/lub pojazdu.
- Po użyciu należy wyłączyć system Cargo Floor oraz pompę hydrauliczną. Ustawić przełączniki w położenie "0", a dźwignię na luz.

W razie wątpliwości lub niepewności co do tych zaleceń i wytycznych należy się zawsze skontaktować z dealerm lub autoryzowanym warsztatem.

System Cargo Floor jest standardowo dostarczany z podręcznikiem użytkownika, jeżeli jednak go brakuje, należy się skontaktować z dealerm lub pobrać go z oficjalnej strony internetowej Cargo Floor:

<https://www.cargofloor.com/pl>

- A) Przed włączeniem pompy hydraulicznej należy zawsze otwierać drzwi. Uwaga! Wzrost ciśnienia może spowodować otwarcie drzwi z dużą siłą. Istnieje również ryzyko samoistnego wypadnięcia ładunku z pojazdu lub po otwarciu drzwi, w związku z tym **NALEŻY ZACHOWAĆ ODPOWIEDNIĄ ODLEGŁOŚĆ PRZEZ CAŁY CZAS** ze względu na ryzyko wypadnięcia produktu prosto na osobę postronną. Może to spowodować obrażenia ciała i/lub uszkodzenie ładunku! Z tego powodu zawsze zaleca się stosowanie pneumatycznej blokady drzwi, jeżeli znajduje się ona na wyposażeniu.
- B) 1. Sprawdzić, czy (szybko odłączane) złączki pojazdu są prawidłowo podłączone do przewodów P (przewód ciśnienia) i T (przewód zbiornika/powrotny). Należy również sprawdzić, czy złączki są całkowicie dokręcone i czy są w siebie całkowicie wsunięte.  
**WAŻNE: złącza przewodu ciśnienia i przewodu powrotnego nie mogą być odwrócone lub zamienione, aby zapobiec przedostawaniu się do nich zabrudzeń lub wody podczas podłączania!**
2. Przed podłączeniem sprawdzić, czy można łatwo otworzyć zawory powrotne (kontrola: zawory powrotne powinny się łatwo otwierać po naciśnięciu palcem; jeżeli tak nie jest, być może potencjalne nagromadzenie ciśnienia w przewodach hydraulicznych uniemożliwia uruchomienie systemu).  
**UWAGA:** Nieprawidłowo podłączone lub nieotwarte złączki hydrauliczne mogą spowodować poważne uszkodzenie systemu Cargo Floor i pojazdu.
- C) Pojazd (pompa) musi zostać wyposażony w zawór nadmiarowy ciśnienia ustawiony na ciśnienie maksymalne zgodnie z systemem – patrz specyfikacja techniczna. Jeżeli zawór został zamontowany, należy sprawdzić, czy dźwignia o podwójnym działaniu (funkcja: wywrotka/Cargo Floor) znajduje się w pozycji Cargo Floor. Ciśnienie nie może przekraczać maksymalnego wyregulowanego i dozwolonego ciśnienia roboczego systemu Cargo Floor. Nieprawidłowo wyregulowany zawór nadmiarowy ciśnienia może spowodować poważne uszkodzenie systemu Cargo Floor i pojazdu.
- D) Podczas pracy należy zawsze używać hamulca (ręcznego) pojazdu. Należy przesunąć pojazd o przodu celem jego szybkiego rozładowania, aby zapobiec niepotrzebnemu odkształceniu i zużyciu podłoża oraz pojazdu.
- E) Korzystanie z pilota bezprzewodowego jest dozwolone tylko wtedy, gdy został on całkowicie przetestowany przed rozpoczęciem każdej operacji załadunku lub rozładunku. Zawsze sprawdzić, czy wybrana funkcja została rzeczywiście uruchomiona i jest w trakcie wykonywania. Jeżeli na przykład przypadkowo naciśnięta została funkcja załadunku, gdy chciało się dokonać rozładunku, może dojść do nieodwracalnego uszkodzenia systemu Cargo Floor i pojazdu.
- F) Podczas pracy systemu Cargo Floor wszystkie istniejące pokręta/dźwignie zatrzymujące i sterujące muszą być łatwo dostępne.

- G) Element filtra ciśnienia musi być wymieniany co najmniej raz w roku. Jeżeli złączki pomiędzy pojazdem a systemem Cargo Floor są regularnie usuwane, zaleca się sprawdzenie, czy w obrębie filtra ciśnienia nie gromadzą się zanieczyszczenia, a w razie potrzeby również częstszą wymianę elementu filtra ciśnienia. Jeżeli dostępny jest filtr zwrotny (niedostarczony z systemem Cargo Floor), należy sprawdzić również jego stan. Nieprzestrzeganie wymogu regularnej wymiany elementu filtrującego może spowodować uszkodzenie lub nieprawidłowe działanie systemu Cargo Floor i pojazdu.
- H) Ruchome części muszą być osłonięte. Zachować odległość min. 10 m od systemu Cargo Floor, gdy jest on uruchomiony.
- I) W przypadku nieprawidłowego działania/prac konserwacyjnych można się zbliżyć do systemu Cargo Floor tylko wtedy, gdy cały sprzęt, włącznie z pompą hydrauliczną, został wyłączony, a system Cargo Floor i agregat elektrohydrauliczny zostały odłączone od zasilania i pompy.
- J) Regularnie sprawdzać i w razie potrzeby dokręcać poluzowane śruby mocujące aluminiowe profile podłogowe do systemu Cargo Floor. Wszelkie takie kontrole można po prostu wykonywać wewnątrz pojazdu, korzystając z pomocy wykwalifikowanego personelu. System Cargo Floor należy jednak włączać, gdy jest on rozładowany, a osoba przeprowadzająca kontrolę musi umieścić palec w połowie na profilu podłogowym a w połowie na śrubie. Pomiędzy profilem podłogowym a śrubą nie powinny występować znaczne ruchy/wolne przestrzenie. Niezastosowanie się do wymogu kontroli tych śrub może spowodować uszkodzenie systemu Cargo Floor. Podczas tej kontroli musi być obecna druga osoba, która wyłączy system Cargo Floor.
- K) Sprawdzić, czy w zbiorniku znajduje się minimalna wymagana ilość oleju (150 l). Zbyt mała ilość oleju w zbiorniku oleju hydraulicznego spowoduje uszkodzenie zarówno pompy, jak i systemu Cargo Floor.
- L) Nie dopuszczać do przekroczenia maksymalnej dozwolonej liczby 16 skoków roboczych na minutę. Tylko w przypadku systemu Powerspeed Cargo Floor dozwolone są maksymalnie 23 skoki na minutę. Wyższa liczba skoków roboczych może spowodować uszkodzenie systemu Cargo Floor i pojazdu.
- M) Przewody hydrauliczne, złączki oraz węże o bardzo małych średnicach mogą spowodować uszkodzenie.
- N) Jeżeli system Cargo Floor nie uruchamia się lub działa nieprawidłowo, należy natychmiast wyłączyć sam system Cargo Floor oraz pompę hydrauliczną. Następnie przed ponownym włączeniem pompy i systemu Cargo Floor należy sprawdzić wszystkie punkty kontrolne. Aby zapobiec przegrzaniu silnika, należy regularnie sprawdzać temperaturę oleju, STARANNIE i OSTROŻNIE dotykając przewodu lub zbiornika oleju. Jeżeli którykolwiek z nich jest zbyt ciepły w dotyku, należy natychmiast przestać ich dotykać. **OSTRZEŻENIE: DOTYKANIE PRZEGRZANEGO OLEJU I PODZESPOŁÓW MOŻE SPOWODOWAĆ POPARZENIA!**
- O) Awaria lub nieprawidłowe działanie systemu Cargo Floor mogą być również spowodowane przez inne podzespoły hydrauliczne, podłączone bądź niepodłączone do tego samego obwodu hydraulicznego systemu Cargo Floor.
- P) Zakleszczenie profili podłogowych spowodowane przez transport nietypowych ładunków lub zamarznięcie podłogi bądź przymarznięcie do niej produktu mogą spowodować uszkodzenie systemu Cargo Floor i pojazdu. Zalecenie: W przypadku zamarzania zatrzymać system i spróbować znaleźć ogrzewaną salę, w której produkt będzie mógł odtajać.
- Q) Z uwagi na to, że zasilanie systemu Cargo Floor jest często podłączone do obwodu oświetlenia pojazdu, zaleca się trzymanie oświetlenia włączonego przez cały czas pracy systemu.
- R) Konserwacje i naprawy systemu Cargo Floor mogą być wykonywane wyłącznie przez wykwalifikowany personel. Aby zapewnić maksymalną niezawodność i długą żywotność systemu, należy używać tylko oryginalnych podzespołów Cargo Floor.
- S) Maksymalny ciężar ładunku podlega ograniczeniom ustanowionym przez przepisy prawa i stosowne zarządzenia. Nawet jeżeli system jest w stanie transportować cięższe ładunki, ich maksymalny limit określony jest przez prawo. Nadmierny ciężar ładunku może spowodować uszkodzenie systemu Cargo Floor i pojazdu.
- T) Sprawdzić, czy używany olej hydrauliczny jest właściwego typu i jakości. Stosowanie oleju niewłaściwego typu może spowodować uszkodzenie systemu Cargo Floor i pompy.
- U) Sprawdzić pojazd pod kątem prawidłowego napięcia. Upewnić się, że nigdzie nie ma otwartych połączeń elektrycznych. Niesprawna instalacja elektryczna może spowodować uszkodzenie systemu Cargo Floor i pojazdu.
- V) Sprawdzić, czy przegroda, jeżeli występuje, działa w sposób płynny i prawidłowy. Prawidłowo działająca przegroda zapewnia czysty i szybki rozładunek produktu. Nieprawidłowo działająca przegroda może wydłużyć czas rozładunku i spowodować uszkodzenie pojazdu.
- W) Obsługa systemu Cargo Floor przez niewykwalifikowany personel może spowodować uszkodzenie systemu Cargo Floor i pojazdu.



- X) Nadmierne temperatury oleju powodują uszkodzenie systemu Cargo Floor oraz pozostałych podzespołów hydraulicznych, takich jak pompa.
- Y) Zawsze zaleca się zatrzymanie systemu Cargo Floor, gdy wszystkie trzony tłokowe są wsunięte. Dzieje się tak zazwyczaj wtedy, gdy profile podłogowe są zwrócone ku końcowi, na którym odbywa się rozładunek (drzwi pojazdu). Niewsunięte trzony tłokowe mogą spowodować uszkodzenie systemu Cargo Floor.
- Z) Aby zapobiec uszkodzeniu profili podłogowych, należy zachować ostrożność i ograniczyć w możliwie jak największym stopniu wysokość usypiska. Transport niedozwolonych towarów, takich jak agresywne, żrące, gorące, twarde, ostro zakończone i lepkie materiały, może spowodować uszkodzenie systemu Cargo Floor i pojazdu. Unikać ładowania i rozładowywania ostro zakończonych przedmiotów. Ładunki, które są miększe od profili podłogowych, wydłużają żywotność systemu; w razie wątpliwości użyć pokrowca ochronnego lub skonsultować się z dealerem.
- AA) Wózek widłowy dopuszczony do ruchu drogowego. Zasadniczo podłoża są całkowicie dopuszczone do ruchu drogowego i można je transportować wózkami widłowymi, ale zawsze należy się wcześniej skonsultować z dealerem w celu uzyskania informacji na temat maksymalnych dozwolonych obciążeń pojazdu.  
Przeciążenie może spowodować uszkodzenie systemu Cargo Floor i pojazdu.
- BB) Po użyciu zawsze przywracać wyłączniki awaryjne w położenie początkowe, czyli nieaktywne.
- CC) Podczas pracy systemu sprawdzać temperaturę oleju, dotykając boku zbiornika. Jeżeli olej jest tak gorący, że dotykanie zbiornika powoduje dyskomfort, należy wyłączyć pompę, aby umożliwić ostygnięcie oleju i sprawdzić przyczynę przegrzania. Jeżeli olej jest zbyt gorący, należy przerwać załadunek lub rozładunek, gdyż spowodowałoby to uszkodzenie systemu Cargo Floor i pozostałych podzespołów hydraulicznych.  
**OSTRZEŻENIE: DOTYKANIE PRZEGRZANEGO OLEJU I PODZESPOŁÓW MOŻE SPOWODOWAĆ POPARZENIA I OBRAŻENIA!**  
Opcja: system Cargo Floor może zostać wyposażony w wyłącznik bezpieczeństwa temperatury oleju, który spowoduje automatyczne wyłączenie systemu, gdy olej zacznie się przegrzewać
- DD) Podczas załadunku i rozładunku ładunek powinien być rozłożony, aby uzyskać równomierne rozmieszczenie ciężaru na całym obszarze podłoża, w przeciwnym wypadku obciążenie może spowodować zgaśnięcie silnika. Wskazówka: podczas transportu palet umieścić płyty z miękkiego drewna o wymiarach 300 x 18 x 2350 mm, aby równomierniej rozłożyć nacisk
- EE) Wywieranie stałego nacisku na przednią ścianę lub drzwi może prowadzić do nadmiernego zużycia całego systemu. Może to również doprowadzić do uszkodzenia konstrukcji. Należy skonsultować się z dostawcą w celu uzyskania informacji na temat możliwości optymalizacji konstrukcji lub niedopuszczenia do jakichkolwiek problemów.
- FF) Użytkownik/operator/kierowca obsługujący system Cargo Floor jest zobowiązany do zachowania przez cały czas bezpiecznej odległości od systemu Cargo Floor, od momentu włączenia pompy hydraulicznej do momentu jej wyłączenia. Osoba obsługująca system musi upewnić się, że nie istnieje ryzyko wystąpienia niebezpiecznej sytuacji. W przypadku wystąpienia nietypowego działania lub obecności osób trzecich należy bezwzględnie niezwłocznie wyłączyć system Cargo Floor lub samą pompę hydrauliczną.
- GG) Zabrania się dokonywania jakichkolwiek nieupoważnionych mian/modyfikacji/przebudowy/regulacji części napędu oraz systemu Cargo Floor.

## **GWARANCJA**

Gwarancja wymaga wcześniejszego zatwierdzenia firmy Cargo Floor B.V.! W celu uzyskania informacji dotyczących zakresu gwarancji zachęcamy do odwiedzenia strony internetowej <https://www.cargofloor.com/pl>, wypełnienia i wysłania formularza wniosku gwarancyjnego. Należy pamiętać o podaniu na formularzu numeru posiadanego systemu Cargo Floor.

## **PRZYCISK ZATRZYMANIA AWARYJNEGO**

W przypadku sytuacji AWARYJNEJ istnieje możliwość zatrzymania systemu Cargo Floor w następujący sposób:

- Poprzez naciśnięcie czerwonego przycisku stop na jednym z przełączników sterowania.
- Poprzez ustawienie wszystkich przełączników w położeniu „0”.
- Poprzez ustawienie uchwyty zaworu sterującego w położeniu środkowym „0” (tylko system typu A i B).
- Poprzez wyłączenie pompy/silnika WOM.
- Poprzez wyłączenie wyłącznika głównego zasilania.
- Poprzez wyłączenie silnika agregatu elektrohydraulicznego.

## TABLICZKA ZNAMIONOWA

### Ogólna rozszerzona tabliczka znamionowa

Obok numeru systemu umieszczony został numer zamówienia Cargo Floor wraz z 9-cyfrowym polem, w którym w razie potrzeby można umieścić swój numer identyfikacyjny lub zamówienia.

Numery są automatycznie dostarczane w postaci kodów kreskowych, dzięki temu możliwe jest zeskanowanie wszystkich wymaganych danych.

### Mniejsza tabliczka znamionowa

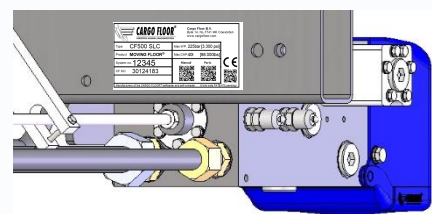
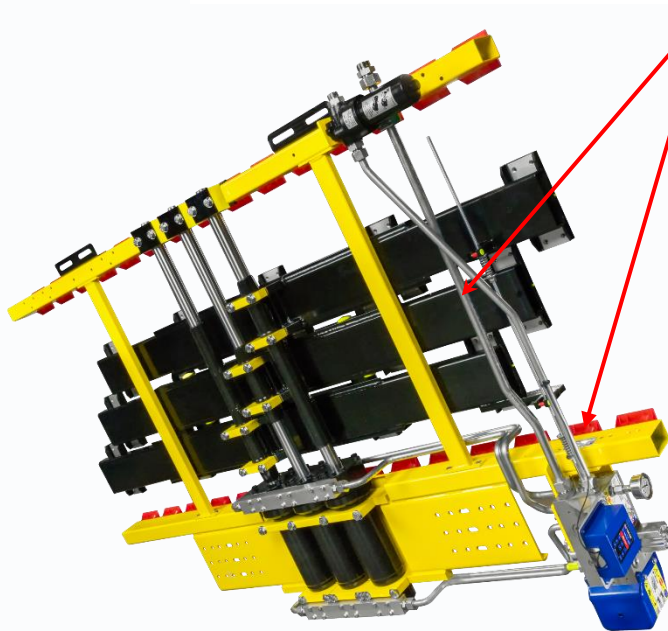
W pobliżu pomostu tylnego, powyżej pręta gwintowanego zaworu sterującego, zamontowano dodatkową tabliczkę znamionową, tak aby numer systemu był łatwo dostępny i czytelny z zewnątrz naczepy.

### Zabezpieczenie przed malowaniem i zabrudzeniem

Tabliczki znamionowe zostały pokryte specjalną, podwójną warstwą przezroczystej folii ochronnej. Pierwsza warstwa folii ochronnej z występek w celu zapewnienia widoczności danych, gdy system Cargo Floor zostanie pomalowany lub jest wyjątkowo zabrudzony. Folia ochronna może zostać w łatwy sposób usunięta, tak aby dane techniczne ponownie były widoczne, przy czym druga warstwa folii ochronnej pozostanie nienaruszona, zapewniając czytelność danych umieszczonych na tabliczce.



		Cargo Floor B.V. Byte 14, NL-7741 MK Coevorden www.cargofloor.com	
Type	CF500 SLC	Max.WP.	225bar [3.300 psi]
Product	MOVING FLOOR®	Max.CAP.	40t [88.000lbs]
System no.	12345	Manual	Parts
CF SO.	30124183		
			
Manufacturers of the CARGO FLOOR® selfloader and self-unloader World wide PATENTS pending!			



**NAKLEJKI**

Ta NAKLEJKA OSTRZEGAWCZA/ETYKIETA została dostarczona wraz z napędem w dwóch sztukach. Należy ją umieścić w pobliżu skrzynki sterowniczej oraz na tylnych drzwiach w zasięgu wzroku.



**Naklejki/etykiety na naczepie:**

**A**



**B**

Biała/przejrzysta



czarna/przejrzysta



lub



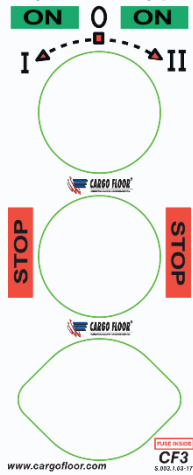
**C**

Naklejki/etykiety na skrzynce sterowniczej, tylko w przypadku systemu typu B lub E:

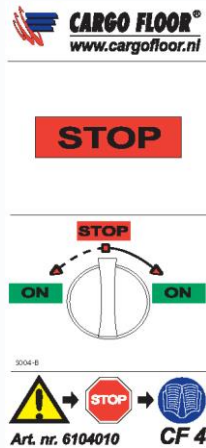


Naklejki/etykiety na przełącznikach

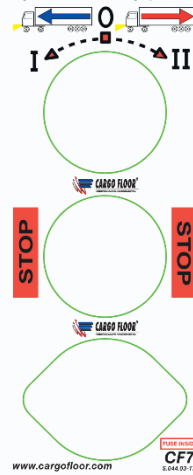
Przełącznik systemu typu B



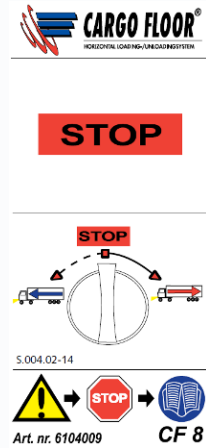
Przełącznik systemu typu B



Przełącznik systemu typu E

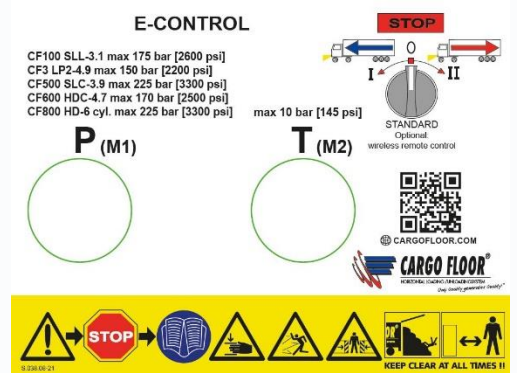
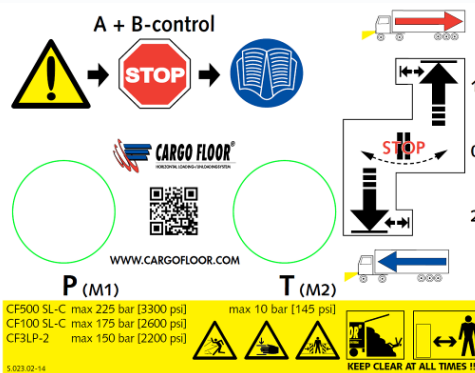


Przełącznik systemu typu E



**D**

Naklejki/etykiety z boku naczepy, w pobliżu napędu



Tylko system typu A + B





## INSTRUKCJA PODNOSZENIA

### **Uwaga!**

Jeśli system został dostarczony wraz z zabezpieczeniem tłoczyska, musi ono pozostać na swoim miejscu do czasu ukończenia prac montażowych. Zabezpieczenie to należy usunąć tuż przed przekazaniem naczepy klientowi.



### **Ostrzeżenie!**

**Zabrania się** podnoszenia systemu Cargo Floor przy użyciu siłowników, poprzeczek ruchomych, zaworów ani rur.

Podczas operacji podnoszenia systemu Cargo Floor należy zawsze korzystać z punktów podnoszenia (jak pokazano na rysunku 2). Należy zwrócić szczególną uwagę, aby zastosować właściwy zestaw narzędzi do podnoszenia podczas operacji podnoszenia, tak aby nie uszkodzić łożysk ani przewodów.

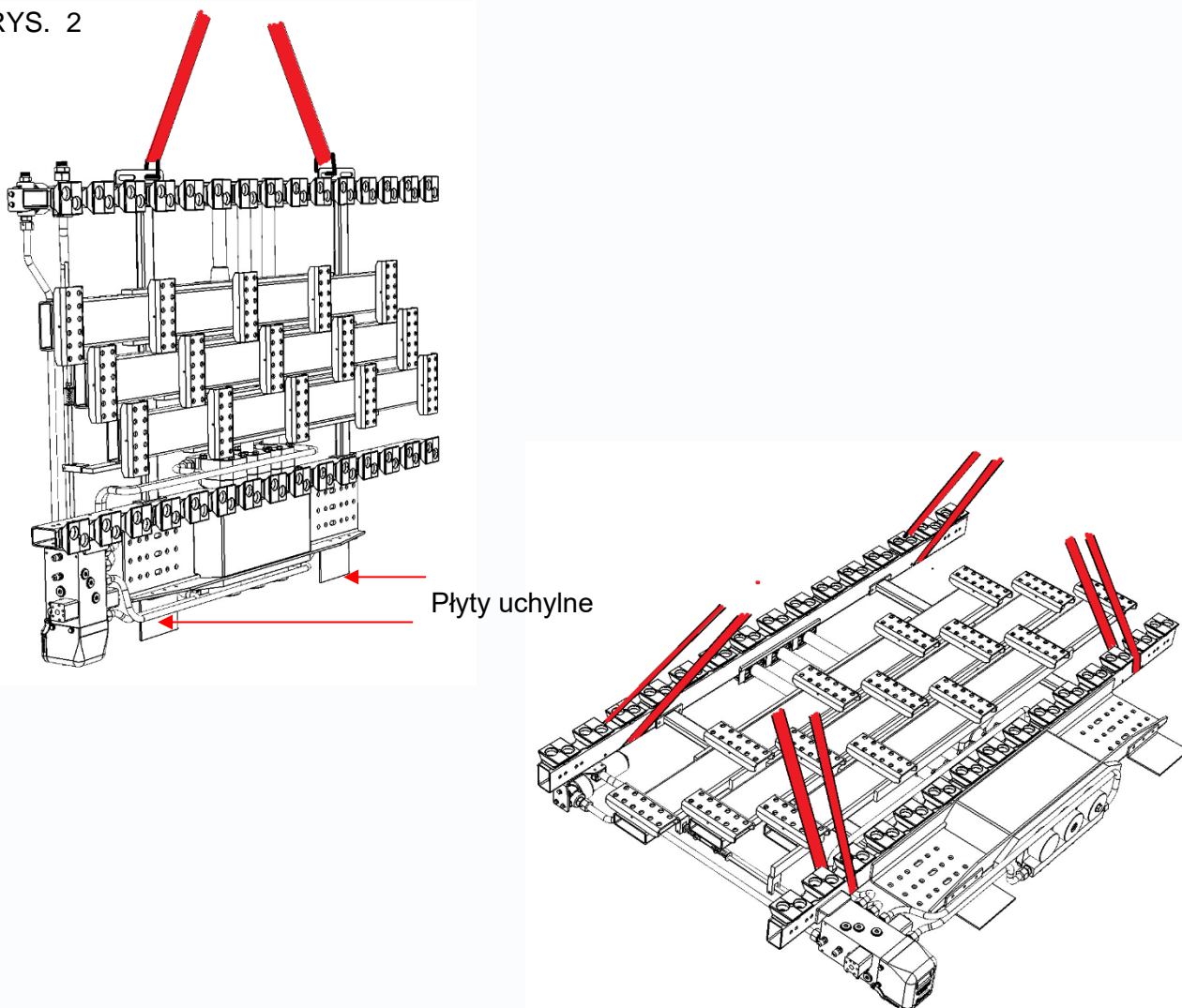
### **Systemy dostarczane w regale transportowym**

Płyty uchylne zamontowane w pomoście tylnym zostały zaprojektowane w taki sposób, aby nie dopuścić do uszkodzenia dolnych części siłowników, przewodów i zaworu podczas ustawiania systemu na blokach lub bezpośrednio na podwoziu.

### **Systemy dostarczane na palecie**

System Cargo Floor można montować bezpośrednio na podwoziu. Zachować szczególną ostrożność podczas ustawiania systemu Cargo Floor, aby nie dopuścić do jego ześlizgnięcia się, co jest niezwykle niebezpieczne, oraz uszkodzenia.

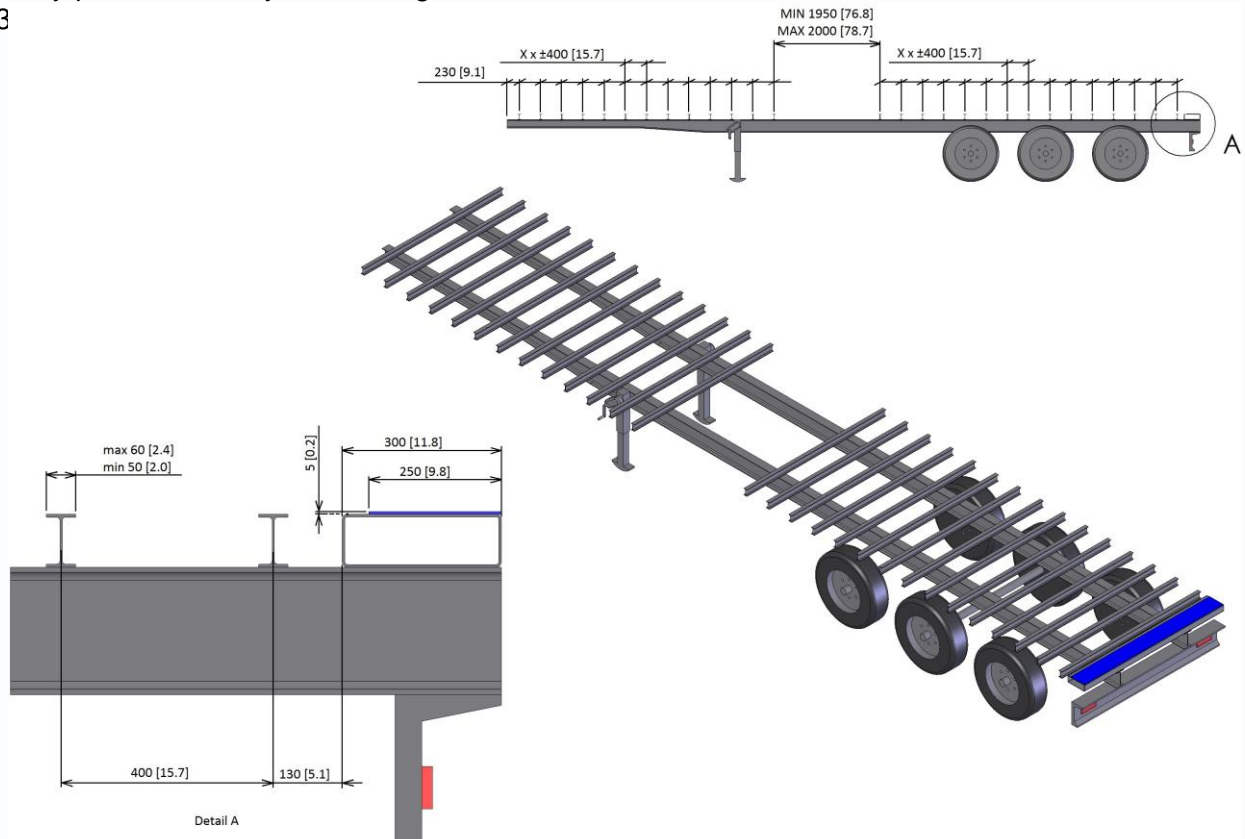
RYS. 2



## PODWOZIE

Podczas montażu systemu Cargo Floor należy zwrócić szczególną uwagę, aby poprzeczki zostało zamontowane płasko na podwoziu. Muszą one zostać idealnie wypoziomowane względem siebie, ponieważ w przeciwnym razie uniemożliwi to zamontowanie systemu i negatywnie wpłynie na działanie oraz czasy podnoszenia systemu Cargo Floor.

RYS.3



### Podczas korzystania z plastikowego łożyska na prostokątnej rurze 40x25x2.

Górny kołnierz belki poprzecznej może mieć maksymalnie 60 mm szerokości, a w przypadku belki poprzecznej z wgłębieniami górny kołnierz musi wystawać co najmniej 7 mm ponad belkę podwozia, w takim przypadku należy użyć Cargo Twister WIDE 40/25 (nr części [4107031](#)).

Jeśli kołnierz belki poprzecznej jest większy niż 60 mm, ale mniejszy niż 120 mm, można użyć łożyska SPECIAL WIDE 40/25 (nr części [4107034](#)).

### Podczas korzystania z plastikowego paska łożyska

Plastikowa listwa nośna „Cargo Bulk mover” 3/156,8-H32 Red (nr części [4107036](#)) może być montowana na belce poprzecznej o każdej szerokości i minimalnym wymiarze 50 mm.

**Uwaga:** Zdecydowanie zalecamy zastosowanie stabilnej belki poprzecznej podczas korzystania z tej plastikowej listwy nośnej, a także w obszarze końcowym użycie dodatkowej belki poprzecznej.

Położenie belek poprzecznych dla różnych typów systemów Cargo Floor przedstawiono na rysunku 3. Upewnić się, że w środkowej części podwozia jest wolne miejsce na system Cargo Floor.

 **Sprawdzić, czy na pewno wybrano prawidłowy typ systemu\*!**

*\* w ofercie dostępne są różne opcje*

CF500 SLC	<b>H 80</b>	strona S1-156,8	<b>H100</b>	strona S2-156,8
	<b>H120</b>	strona S3-156,8	<b>H140</b>	strona S4-156,8

W celu zakończenia tylnej części naczepy należy wykonać trwałą i zamkniętą powierzchnię wsporcą. Można tego dokonać poprzez zastosowanie:

- rury
- lub składanego arkusza stalowego
- lub płyty pomiędzy poprzeczkami.

W przypadku zastosowania płyty nie może ona ulec zgięciu. W związku z tym zaleca się jej wzmocnienie. Głębokość górnej powierzchni musi wynosić co najmniej 260 mm [10,2"], większość konstruktorów stosuje stały rozmiar wynoszący 300 mm [11,8"]. Ewentualnie może zaistnieć konieczność zamontowania na tym płycie zabezpieczającej przed zużyciem.

Górna część powierzchni wsporczej musi znajdować się na dokładnie takiej samej wysokości, co górna część pozostałych poprzeczek w naczepie.

Na płycie/rurze należy zamontować listwę zabezpieczającą przed zużyciem 2500 x 250 x 5 mm [98" x 10" x 0,20"] (nr artykułu [4101007](#)). Ważne jest, aby górna część listwy zabezpieczającej przed zużyciem szczelnie przylegała do dolnej części profili podłogi ruchomej. Płyta z tworzywa sztucznego pełni funkcję łożyska, uszczelnienia i płyty zabezpieczającej przed zużyciem pod profilami podłogowymi. Zadaniem tej płyty jest ścieranie zgodnie z zasadą bardziej miękkiego materiału ulega ścieraniu, a twardszy nie. W przypadku użycia płyty z twardszego materiału niż profile podłogowe zużyciu ulegnie w pierwszej kolejności materiał bardziej miękkiej!



### **Uwaga!**

Nie zaleca się stosowania stalowej płyty zabezpieczającej przed zużyciem z profilami podłogowymi typu XD! Potencjalne różnice pomiędzy stalą a aluminium mogłyby przyczynić się do wystąpienia przyspieszonej korozji galwanicznej!

## MONTAŻ LISTWY ŁOŻYSKOWEJ Z TWORZYWA SZTUCZNEGO Z TYLNEJ STRONY

W celu zapewnienia optymalnego uszczelnienia oraz aby zapobiec zużyciu spodniej części aluminiowych profili podłogowych lub tylnej części należy zamontować po stronie rozładunku listwę łożyskową z tworzywa sztucznego (nr części [4101007](#)). Alternatywnie można również zamontować listwę zabezpieczającą przed zużyciem ze stali nierdzewnej (nr części 4148012), aby zabezpieczyć tylną część przed uszkodzeniem.

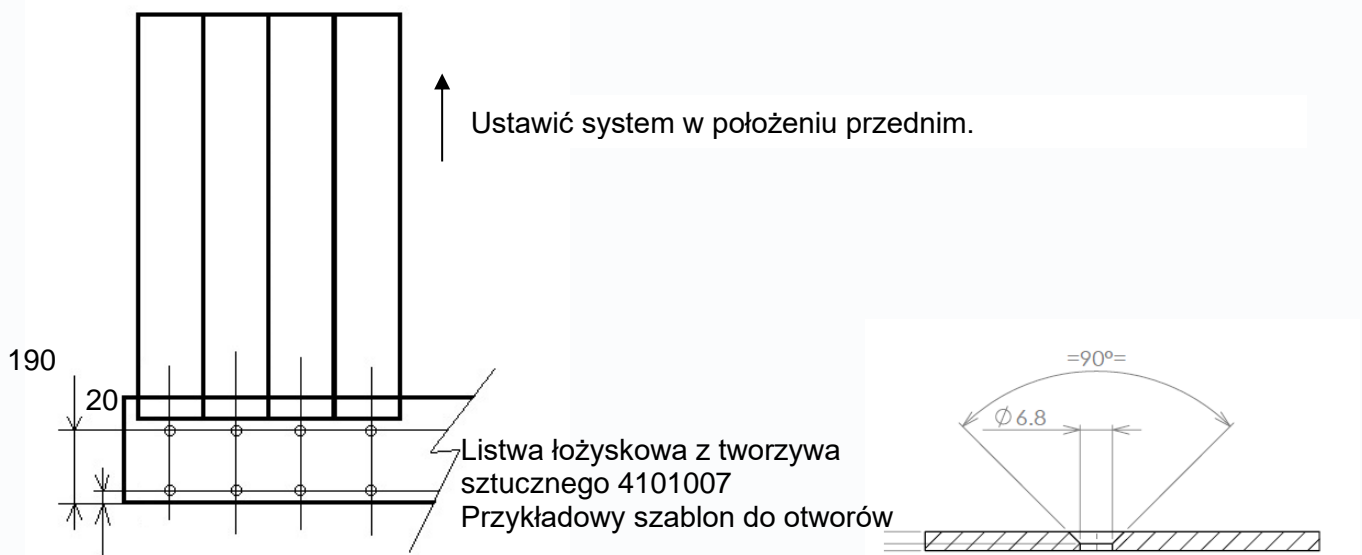
Montaż listwy można wykonać przez zamontowaniem profili podłogowych lub po ich montażu.

Uwaga! Podczas ustalania położenia listwy zabezpieczającej przed zużyciem z tworzywa sztucznego zwrócić uwagę, czy drzwi znajdują się na zewnątrz tylnej części i zamontować listwę ciasno przylegającą do drzwi.

Szerokość listwy zabezpieczającej przez zużyciem powinna wynosić co najmniej 250 mm, długość i grubość zależą od konstrukcji. W celu umożliwienia łatwej wymiany listwy łożyskowej z tworzywa sztucznego należy ją zamontować w wolnej części skoku roboczego systemu. Ustawić siłowniki w całkowicie wysuniętym położeniu lub przesunąć system do położenia przedniego. Zamocować listwę łożyskową z tworzywa sztucznego przy użyciu nitów z pogłębieniem stożkowym 6,4x16,8 o zakresie od 4 do 12 mm (nr części [5017003](#)), w taki sposób, aby nie miały styku z poruszającą się podłogą. Taśma ze stali nierdzewnej ma już szablony do otworów.

Nanieść niewielką warstwę uszczelniacza w tylnej części przed zamontowaniem listwy łożyskowej z tworzywa sztucznego. Zapobiegnie to korozji i gromadzeniu się zabrudzeń między listwą łożyskową a częścią tylną.

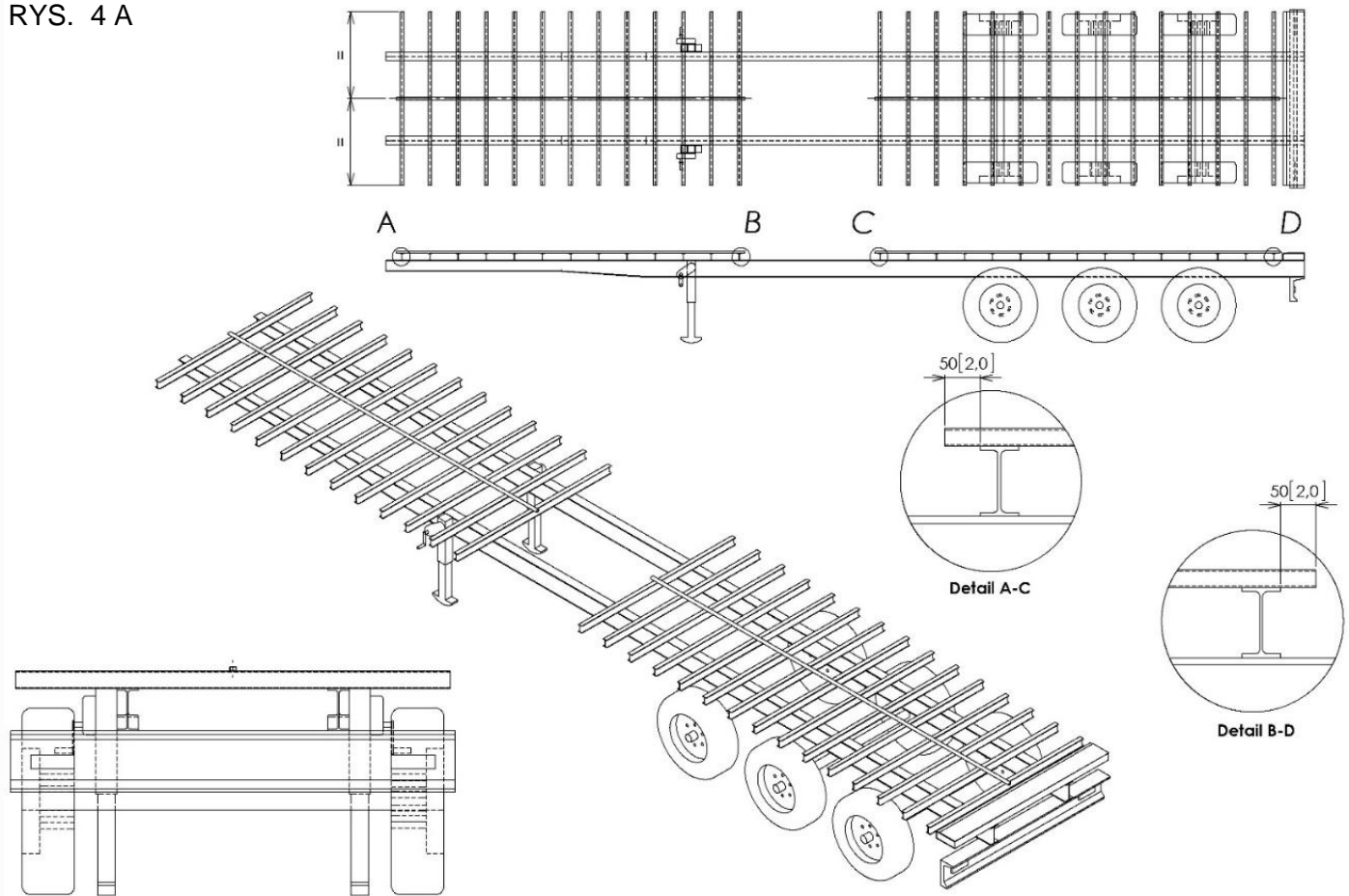
Po zakończeniu montażu listwy łożyskowej z tworzywa sztucznego uszczelnić całkowicie wszystkie krawędzie.



**MONTAŻ RUR PROSTOKĄTNYCH (40X25X2)**

Należy zainstalować prostokątną rurę na całej długości i dokładnie wzdłuż linii środkowej każdej z belek poprzecznych (rys. 4 A). Prostokątne rury muszą być bezpiecznie przyspawane po obu stronach do każdej belki poprzecznej spoiną o długości co najmniej 20 mm i grubości 5 mm (jak pokazano na rysunku 4 B).

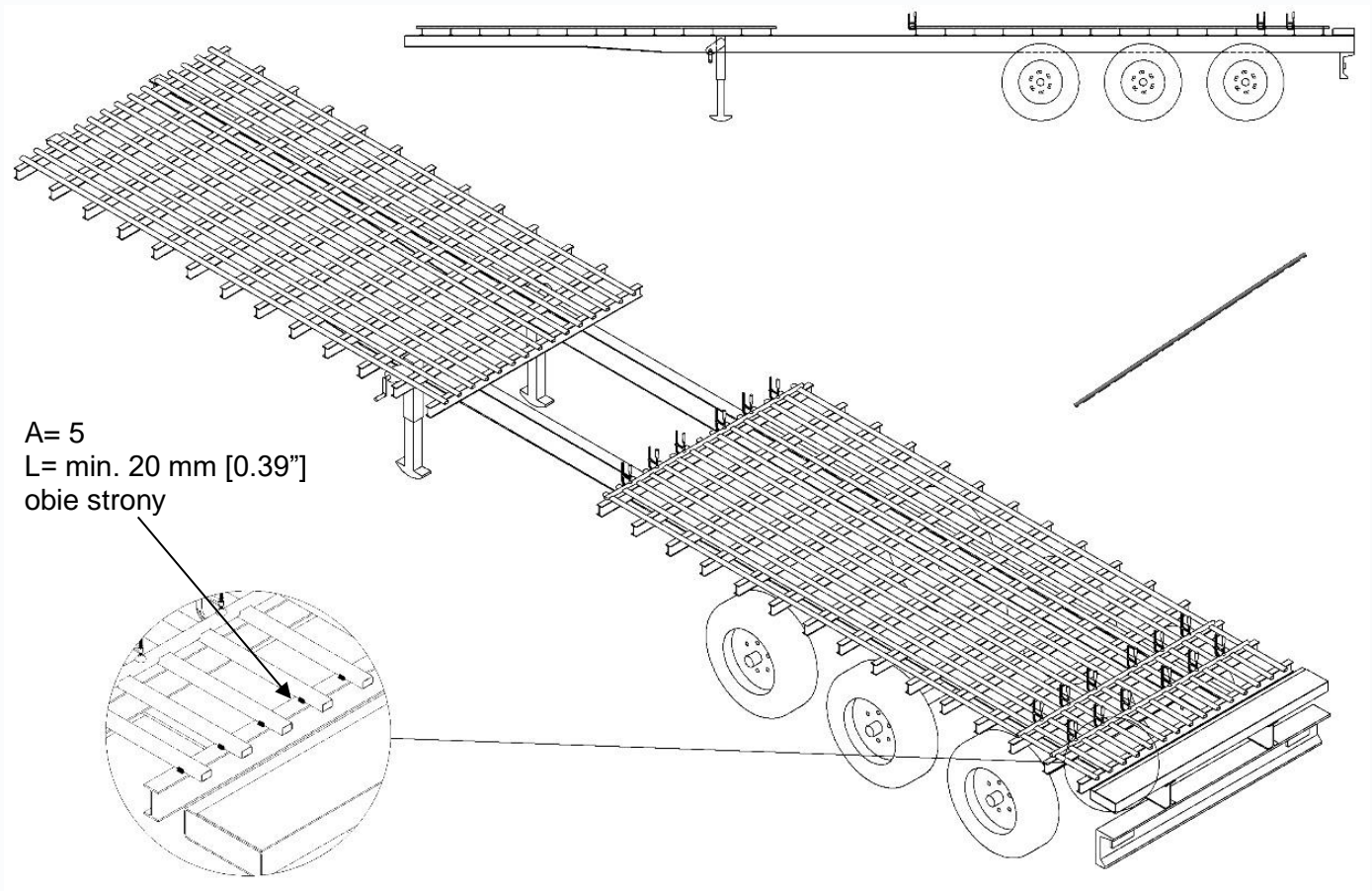
Należy zwrócić uwagę, aby początkowa i końcowa pozycja rury wystawała wystarczająco daleko (50 mm), aby w tym miejscu można było zamontować plastikowe łożysko (Cargo Twister WIDE 40/25, nr części [4107031](#)). (Na rys. 4 A są to szczegóły A-C i B-D.) Ta rura jest używana jako punkt odniesienia do montażu innych rur za pomocą trzech dostarczonych przyrządów spawalniczych.

**RYS. 4 A**


Następnie wszystkie pozostałe profile muszą zostać zamontowane dokładnie w ten sam sposób jako profile środkowe. Zastosować ustawcze przyrządu spawalnicze (3 sztuki, nr części 9112008) w celu zagwarantowania prawidłowego ustawienia profili. Wszystkie profile prostokątne – po jednej stronie i w tym samym kierunku – muszą zostać wsunięte w ustawczy przyrząd spawalniczy. Przyrząd spawalniczy musi zostać prawidłowo zamontowany do poprzeczki, na tej samej wysokości pomiędzy profilami. Prawidłowe ustawienie i zastosowanie ustawczych przyrządów spawalniczych patrz rys. 4B.



RYS. 4 B



## MONTAŻ PLASTIKOWEJ LISTWY ŁOŻYSKOWEJ „CARGO BULKMOVER”

W przypadku korzystania z plastikowej listwy łożyskowej „Cargo Bulklover” 3/156,8-H32 Red (nr części [4107036](#)) należy wcześniej sprawdzić, czy jej wysokość odpowiada wysokości układu napędowego. Każda listwa posiada od spodu klipsy pozycjonujące, dzięki czemu można ją łatwo zamontować równoległe do belki poprzecznej. Listwa została ponadto skonstruowana w taki sposób, że profil podłogowy można zatrasnąć od góry.

5 kawałków plastikowej listwy łożyskowej jest zamontowanych obok siebie na belce poprzecznej. Linia środkowa bloku w środku listwy musi być zamontowana w linii środkowej podwozia. Linie środkowe plastikowych pasek są na nich zaznaczone.

Podczas montażu czterech zewnętrznych listew należy od nowa odmierzyć odległość od linii środkowej do linii środkowej bloku w środku listwy lub użyć przyrządu do pozycjonowania 15/156,8 „Bulklover” (nr części 9111206).

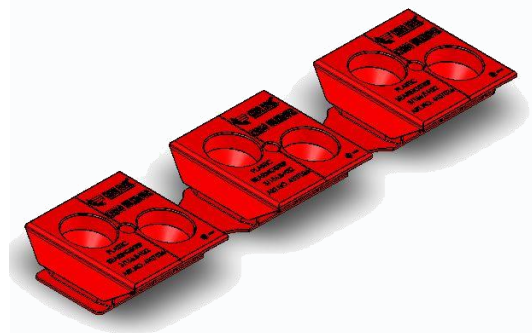
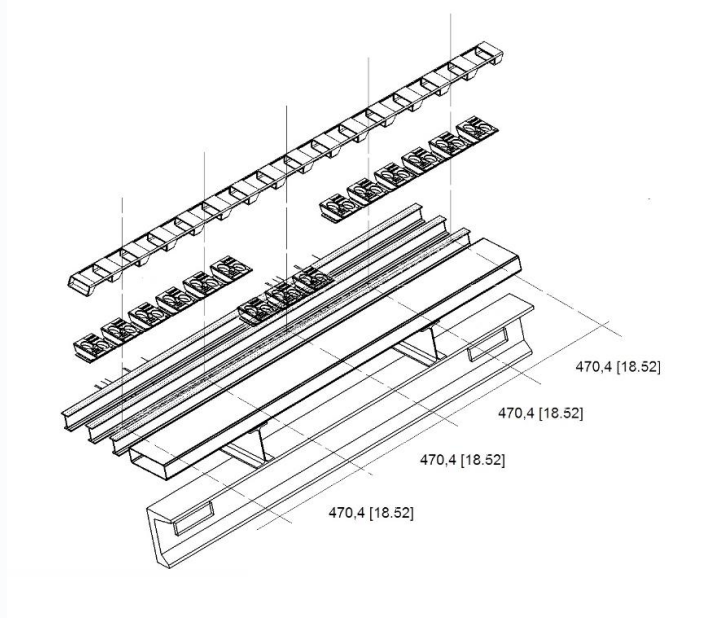
Zalecamy użycie poprzeczki z górnym kołnierzem o szerokości co najmniej 50 mm. Każda plastikowa listwa powinna być przymocowana za pomocą sześciu dostępnych punktów montażowych.

### Uwaga:

Podczas korzystania z tej plastikowej listwy łożyskowej zdecydowanie zalecamy użycie stabilnej belki poprzecznej i upewnienie się, że rama podwozia jest wystarczająco mocna. Do wyrównania zalecamy użycie naszego przyrządu montażowego, nr części. 9111206.

### Punkty uwagi:

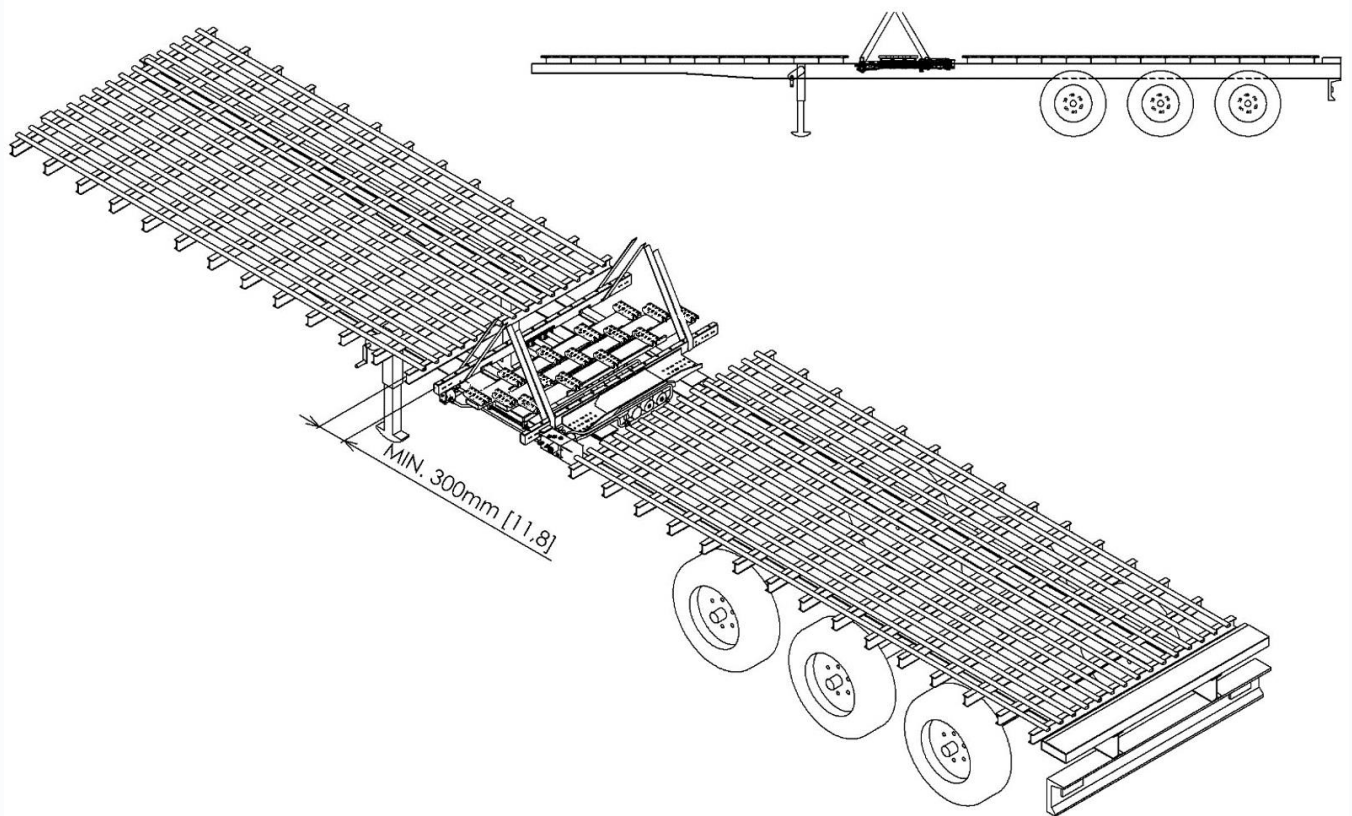
- Wyznacz linię środkową
- Zamontować pasek środkowy - linia środkowa
- Wykorzystaj wszystkie dostępne otwory montażowe
- Z tyłu można/ można użyć dodatkowej belki poprzecznej



**USTAWIANIE SYSTEMU**

Przed przystąpieniem do ustawiania systemu CF500 SLC BULKMOVER konieczne jest zapoznanie się z [procedurami podnoszenia](#). Teraz można przystąpić do ustawiania systemu CF500 SLC BULKMOVER w odpowiednim otworze na podwoziu / ramie (patrz rysunek 5), **pamiętając, że tloczyska muszą zawsze być skierowane w stronę burty czołowej.**

RYS. 5



## **REGULACJA WYSOKOŚCI I WYOSIOWANIE SYSTEMU CARGO FLOOR**

### **Regulacja wysokości**

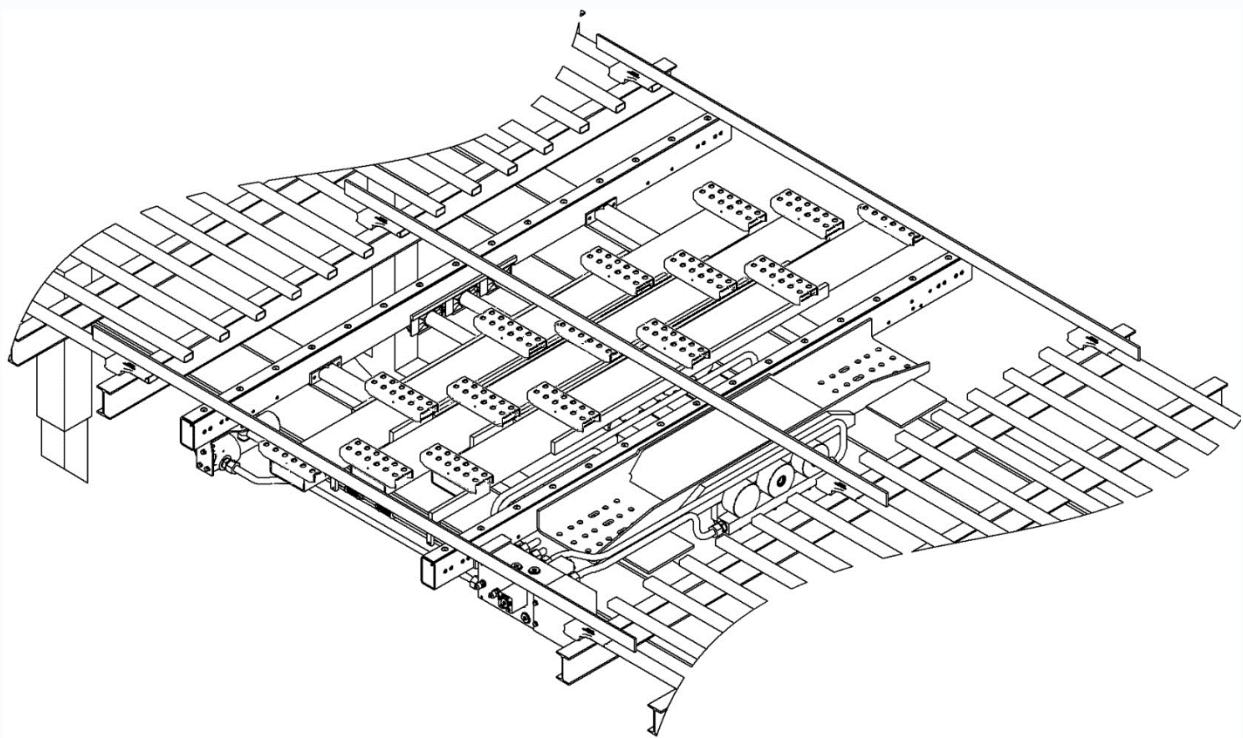
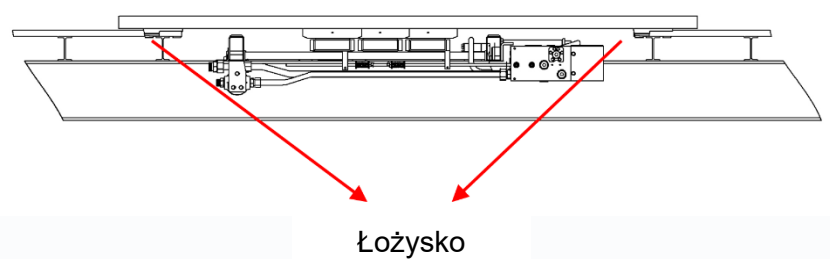
System Cargo Floor musi zostać ustawiony na takiej samej wysokości, co łożyska z tworzywa sztucznego zamontowane na poprzeczkach. Górny profil U poprzeczki ruchomej (mocowania U do profili podłogowych patrz rysunek 6) stanowi punkt odniesienia. Dodatkowo wolne miejsce powstałe pomiędzy podwoziem/ramą a spodnią częścią systemu Cargo Floor należy wypełnić.

### **Wyosiowanie**

Niezwykle ważne jest, aby system Cargo Floor został ustawiony dokładnie na tym samym poziomie co łożyska z tworzywa sztucznego. Punktem odniesienia dla tej wysokości jest tłoczysko siłownika środkowego. Oś palca poprzeczki ruchomej (mocowanie U profilu podłogowego) musi znajdować się dokładnie w osi łożysk z tworzywa sztucznego zamontowanych na poprzeczkach.

Zaleca się zamocowanie na stałe systemu Cargo Floor niezwłocznie po jego prawidłowym ustawieniu.

RYS. 6





## MOCOWANIE SYSTEMU

Po prawidłowym ustawieniu systemu Cargo Floor może on zostać zamocowany do podwozia przy użyciu spoin lub śrub.

### **Mocowanie przy użyciu śrub (patrz rys. 7 i 8), Zestaw montażowy Cargo Floor (CF500/CF600) Nr części 6404036**

Otworki w podwoziu muszą odpowiadać otworom montażowym w pomoście tylnym oraz w profilu przednim systemu Cargo Floor. W pomoście tylnym wymagane jest zastosowanie 6 nakrętek na stronę (patrz rysunek 7) oraz 1 nakrętki na stronę w tak zwanym pomoście przednim. Łącznie konieczne jest wykonanie 14 połączeń śrubowych. Każda nakrętka wymaga mocowania przy użyciu klucza i dwóch nakrętek (1x nakrętka i 1x nakrętka samozabezpieczająca się) (patrz rysunek 7).

Wszystkie śruby muszą spełniać wymagania następującej specyfikacji:

14 sztuk M16 x 80 ELVZ (DIN931-10.9). Jakość 10.9.

14 sztuk nakrętek M16. Jakość 10

14 sztuk przeciwnakrętek M16

28 sztuk podkładek  $\varnothing 30 / \varnothing 17$ , grubość 3 mm (DIN125)

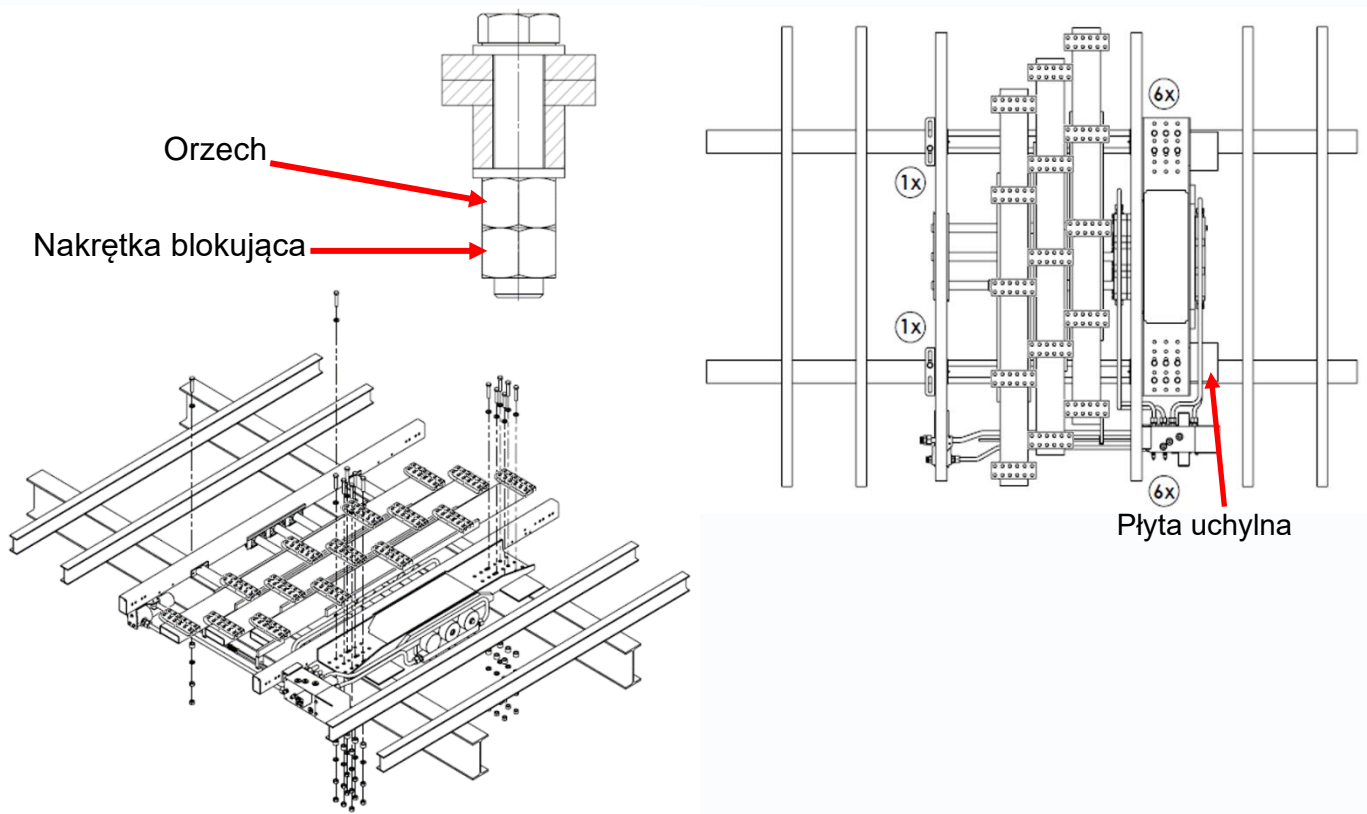
14 sztuk przekładek ST52-3  $\varnothing 30 / \varnothing 17$ , długość 20 mm.

8 sztuk Podkładka do szczelinowego kołka sprężystego do ciężkich zastosowań  $\varnothing 40 / \varnothing 17 \times 6$  galwan. 200 HV

W miejscu, gdzie w systemie znajduje się otwór szczelinowy, należy pod łeb śruby umieścić podkładkę do szczelinowego kołka sprężystego do ciężkich zastosowań.

W przypadku podwozia aluminiowego istnieje możliwość zastosowania, alternatywnie do przekładek, taśmy (o grubości 20 mm) wraz z odpowiednim szablonem do otworów.

Moment dokręcenia nakrętek M16 wynosi 300 Nm.





### Spoiny (patrz rys. 8)

We wskazanych na rysunku miejscach należy wykonać dobrej jakości spoiny, o odpowiedniej długości (rysunek 8).

Przed przystąpieniem do przyspawania pomostu tylnego do podwozia należy usunąć płyty uchylnie (jeśli jest obecny) w tylnej części pomostu tylnego (rysunek 7).

Zastosować spoiny o minimalnej szerokości wynoszącej  $a = 10$ .

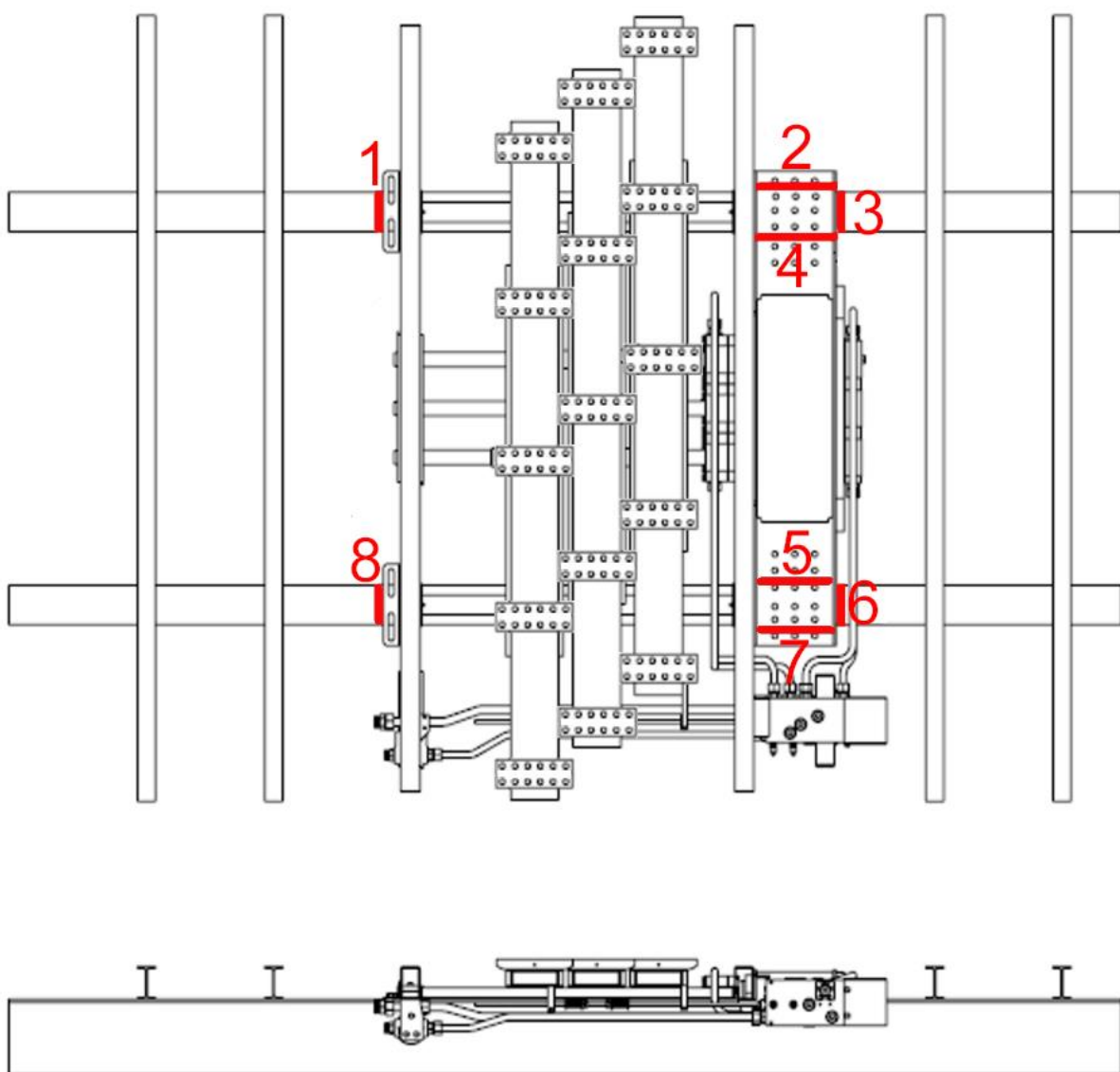
Zastosowanie usztywnienia systemu Cargo Floor nie jest konieczne.

### Uwaga!

W przypadku spawania ramy pomocniczej ocynkowanej (opcja) należy przed przystąpieniem do operacji usunąć z jej powierzchni powłokę cynkową.

RYS . 8

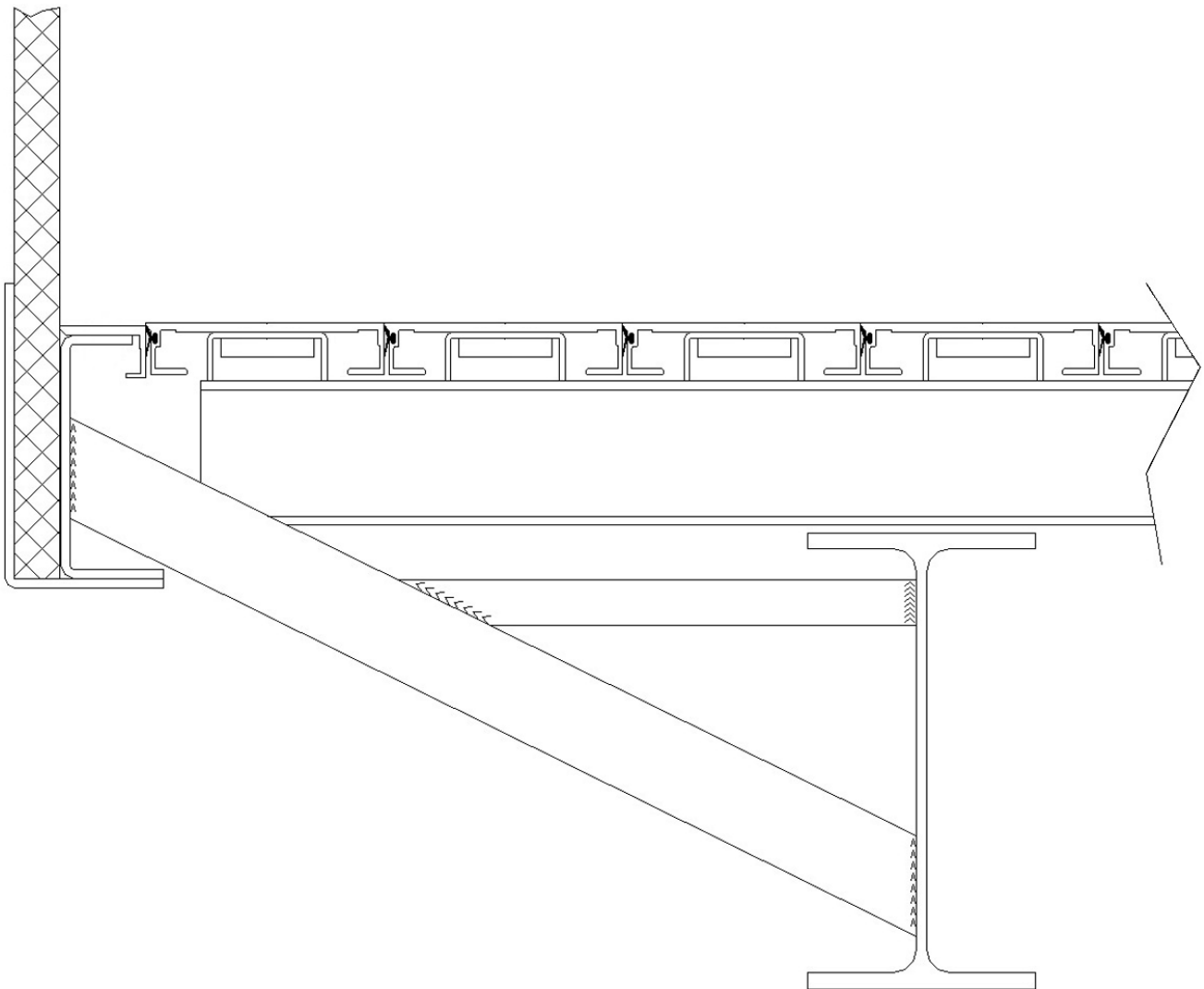
Spawaj wszystkie 8 spoin na całej długości..



**USZTYWNIANIE ŚCIAN BOCZNYCH**

Ściany boczne w systemie Cargo Floor nie wymagają podparcia, ponieważ w systemie tym nie stosuje się żadnych poprzeczek. Może to prowadzić do wykrzywienia ścian bocznych w przypadku nadmiernego przeciążenia systemu. Można tego uniknąć poprzez zamocowanie ścian bocznych do podwozia. Na rysunku 9 przedstawiono sposób ich montażu.

FIG. 9



**PODŁĄCZANIE UKŁADU HYDRAULICZNEGO**

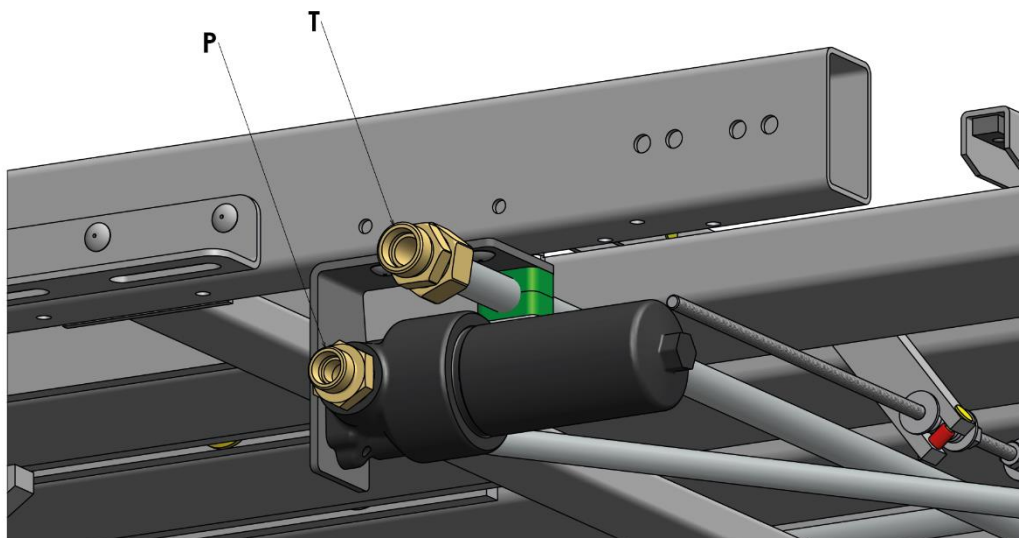
System Cargo Floor jest dostarczany w standardzie z filtrem ciśnieniowym zamontowanym na pomoście przednim, patrz rysunek 10. Jest to hydrauliczny przewód ciśnieniowy (20 x 2 mm) już zamontowany pomiędzy zaworem sterującym a filtrem ciśnieniowym. Przewód wejściowy filtra ciśnieniowego jest wyposażony włączkę śrubowe proste 1" x 20 mm. Obok niego znajduje się hydrauliczny przewód powrotny (25 x 2,5 mm) zamontowany pomiędzy zaworem sterującym a pomostem przednim, zakończony złączem prostym 25 x 25 mm. Istnieje możliwość podłączenia wymaganego węża hydraulicznego (nie objętego zestawem) bezpośrednio do powyższych złączy (wówczas dostarczone nakrętki napinające i pierścienie tnące nie są wymagane). W przypadku zamontowania przewodu hydraulicznego zamiast węża hydraulicznego konieczne jest zastosowanie zarówno nakrętek napinających, jak i pierścieni tnących.

**! Ważne: nieprawidłowe podłączenie ciśnienia i powrotu może spowodować usterkę i uszkodzenie systemu.**

Wszystkie komponenty hydrauliczne muszą zostać dokładnie oczyszczone przed podłączeniem. Sprawdzić, czy nie pozostawiono żadnych zaślepek uszczelniających ani pozostałości po czyszczeniu. Stosować minimalną wymaganą liczbę złączy kątowych (kwadratowych, maksymalnie kilka) (przyczyniając się do spadku ciśnienia lub powodując wzrost ciśnienia powrotnego).

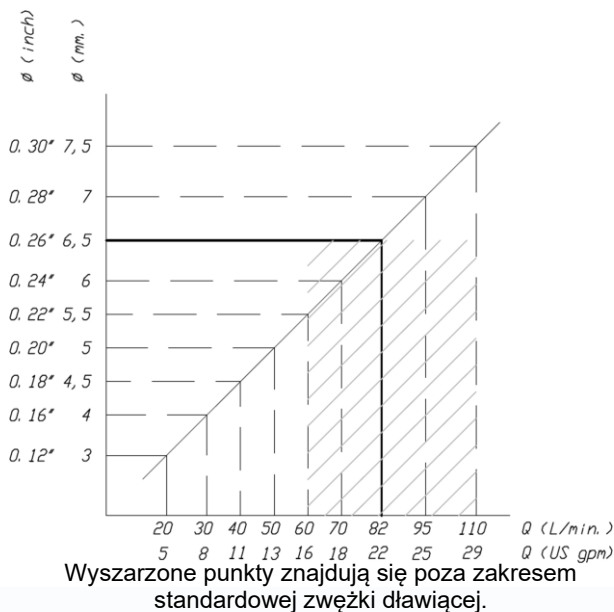
***Po podłączeniu systemu może okazać się, że nie będzie on działał prawidłowo. Czynność tę można wykonać wyłącznie po całkowitym zbudowaniu i podłączeniu naczepy i podłogi.***

RYS. 10

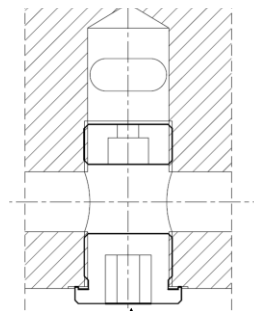


## ZWĘŻKA DŁAWIĄCA

Jeśli system typu E Cargo Floor będzie obsługiwany przez różnego typu pompy lub pompę o niskim przepływie oleju, może zaistnieć konieczność zamontowania innego typu zwężki dławiącej.

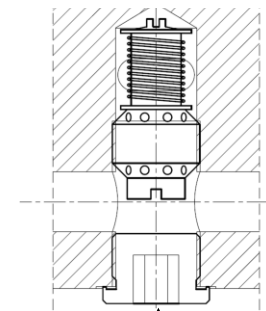


Standardowa zwężka dławiąca DIN 906-5.8-3/4"



PB

Regulowana zwężka dławiąca 7370106



PB

### Zwężka dławiąca

Standardowo montowana jest zwężka dławiąca o średnicy 6,5 mm w kanale PB zaworu systemu typu E. Zapewnia ona prawidłową pracę zaworu systemu typu E. Standardowa zwężka dławiąca jest przeznaczona do natężenia przepływu oleju o wartości od 60 do 100 litrów na minutę. Działaniem zaworu sterującego można sterować poprzez odchylenie wartości od poziomu natężenia przepływu oleju. Schemat przepływu oleju przedstawia wymagane poziomy przepływu oleju w danych wejściach. Regulacja przepływu jest możliwa poprzez zmianę średnicy zwężki dławiącej.

Znane konsekwencje nieprawidłowego ustawienia średnicy zwężki dławiącej są następujące:

- Zbyt mały przepływ oleju: praca tłoka załadunku/rozładunku nie przełącza się, co powoduje spadek ciśnienie w systemie;
- Zbyt duży przepływ oleju: nadmierny hałas podczas pracy systemu, utrata wysokiego odprowadzania ciepła i wydajności.

### Zwężka dławiąca niezależna od przepływu

Opcjonalnie istnieje możliwość dostarczenia zwężki dławiącej niezależnej od przepływu (regulowana zwężka dławiąca – nr artykułu 7370106). Standardowo montowana zwężka dławiąca może zostać wymieniona w następujący sposób. Usunąć wtyczkę kanału PB (klucz imbusowy 12 mm). Następnie odkręcić zwężkę dławiącą zamontowaną w kanale za pomocą klucza imbusowego 12 mm. Zamocować nową regulowaną zwężkę dławiącą w kanale, dokręcając ją ręcznie (momentem o wartości około 15 Nm). Zamocować ponownie wtyczkę w kanale PB (kluczem imbusowym 12 mm) i dokręcić ręcznie (momentem o wartości około 15 Nm). Uruchomić podłogę (załadunek i rozładunek) w celu sprawdzenia, czy wszystko działa prawidłowo oraz czy nie występują żadne wycieki. Regulowana zwężka dławiąca oferuje zakres przepływu w granicach od 20 do 120 l/min  $\pm 10\%$  za pomocą VG32 i jest przeznaczona do pracy przy maksymalnym ciśnieniu roboczym wynoszącym 225 barów.



**Ważne: nieprawidłowe podłączenie ciśnienia i powrotu może spowodować usterkę i uszkodzenie systemu.**

### System typu B

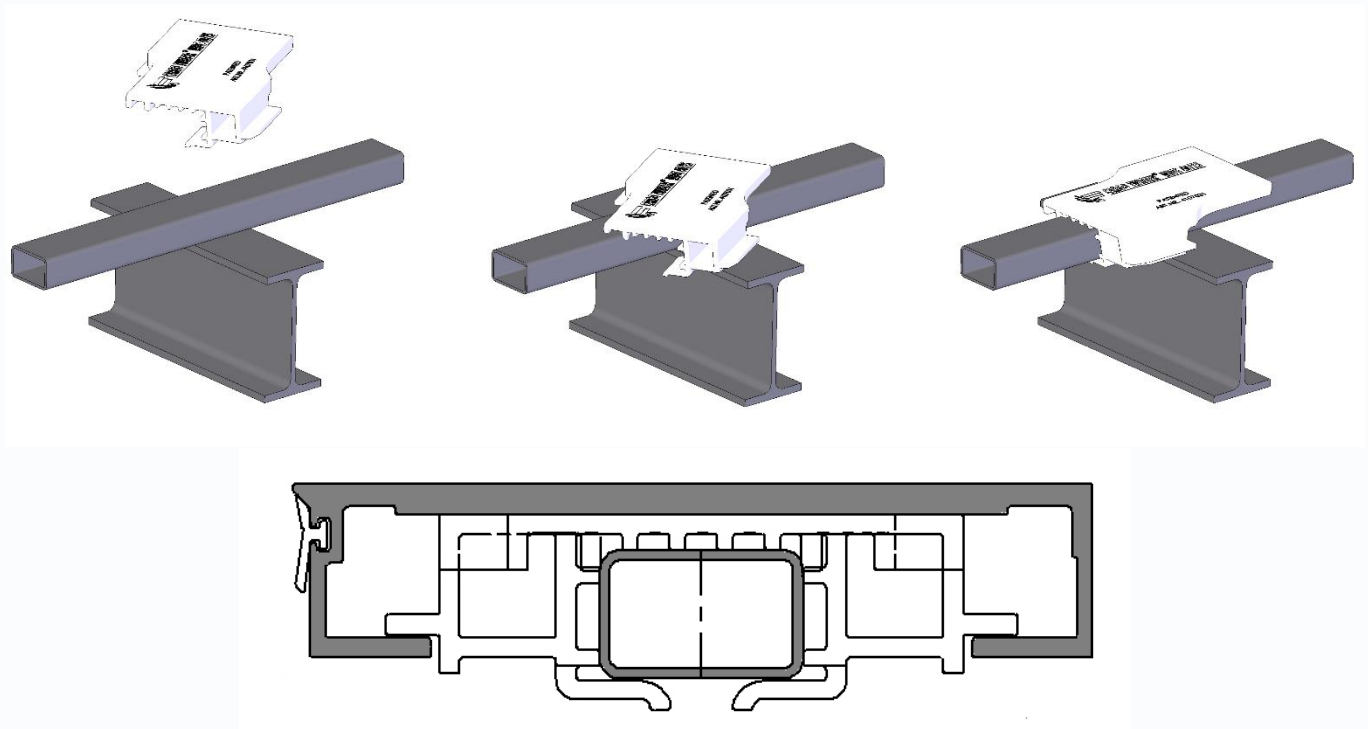
Innym rozwiązaniem zapewniającym niezależność względem zmiennego przepływu oleju jest zastosowanie systemu typu B. W tym przypadku kierunek załadunku/rozładunku jest ustawiany za pomocą uchwytu.

**MONTAŻ PLASTIKOWEGO ŁOŻYSKA „CARGO TWISTER WIDE 40/25**

Po pomalowaniu prostokątnych rurek (40x25 mm) farbą w sprayu (należy zwrócić uwagę, aby rurki nie były pomalowane zbyt grubo i na pewno nie było na nich kropel) można zamontować plastikowe łożyska. Można to łatwo zrobić jedną ręką, bez żadnych narzędzi, na unikalnym opatentowanym Cargo Twister WIDE 40/25. Na każdej poprzeczce Cargo Twister WIDE 40/25 jest umieszczany po przekątnej nad prostokątną rurką, a łożysko jest obracane (skręcane) o ćwierć obrotu, tak aby nóżki plastikowego łożyska przesunęły się pod prostokątną rurką i słychać było kliknięcie (rys. 13).

Jeśli masz belki poprzeczne z kołnierzem większym niż 60 mm, nie można zamontować Cargo Twister WIDE, a zamiast niego należy zamontować łożysko SPECIAL WIDE 40/25. Łożysko SPECIAL WIDE może być używane z kołnierzami o szerokości do 120 mm.

RYS. 13





**MONTAŻ ŁOŻYSKA Z TWORZYWA SZTUCZNEGO I ŁOŻYSKA ZAPOBIEGAJĄCEGO UNOSZENIU SPECIAL WIDE 40/25**

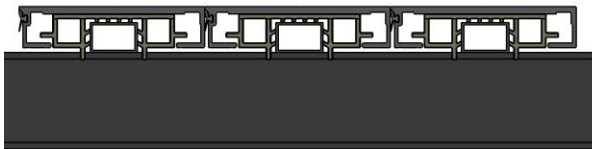
Po zamontowaniu Cargo Twisters WIDE przestrzenie między nimi można wypełnić łożyskiem SPECIAL WIDE 40/25. Łożysko to jest przeznaczone do poprzeczek szerszych niż 60 mm, ale mniejszych niż 120 mm.

Montaż unikalnego i opatentowanego łożyska SPECIAL WIDE 40/25 (rys. 15) jest prosty i można go wykonać bez użycia narzędzi i przy użyciu tylko jednej ręki. Łożysko SPECIAL WIDE 40/25 (nr części [4107034](#)) umieszcza się na prostokątnej rurce i dociska. Ze względu na kształt łożyska, pozostanie ono na swoim miejscu.

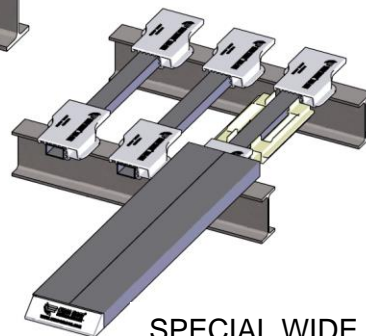
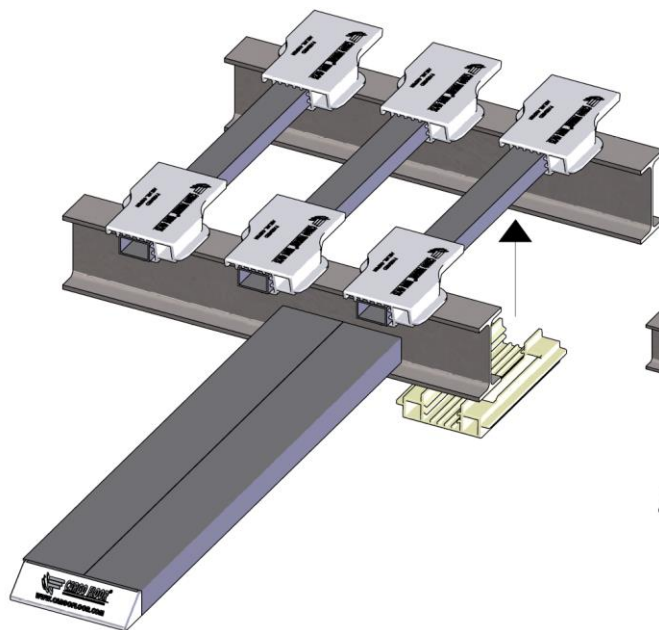
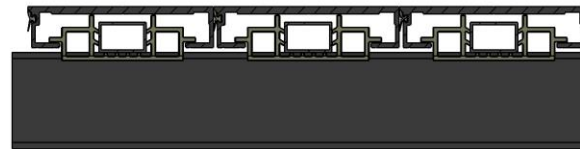
Ostatni otwór w drzwiach przyczepy musi być wyposażony w 1 rząd zabezpieczeń przed podnoszeniem. W tym celu można również użyć łożyska SPECIAL WIDE 40/25, efekt zapobiegający podnoszeniu profili uzyskuje się poprzez zamontowanie tego łożyska odwrotnie (rys. 14).

FIG. 14

SPECIAL WIDE Łożysko 40/25  
Używany jako łożysko



SPECIAL WIDE Łożysko 40/25  
Używany jako środek zapobiegający



SPECIAL WIDE Łożysko 40/25  
Używany jako środek zapobiegający podnoszeniu

FIG. 15



### PRZYCINANIE PROFILI PODŁOGOWYCH NA WYMIAR

Przed rozpoczęciem: upewnić się, że wszystkie profile są skierowane w tym samym kierunku, również po ustawieniu ich w pojeździe. Pozwoli to uniknąć błędów pomiarowych.

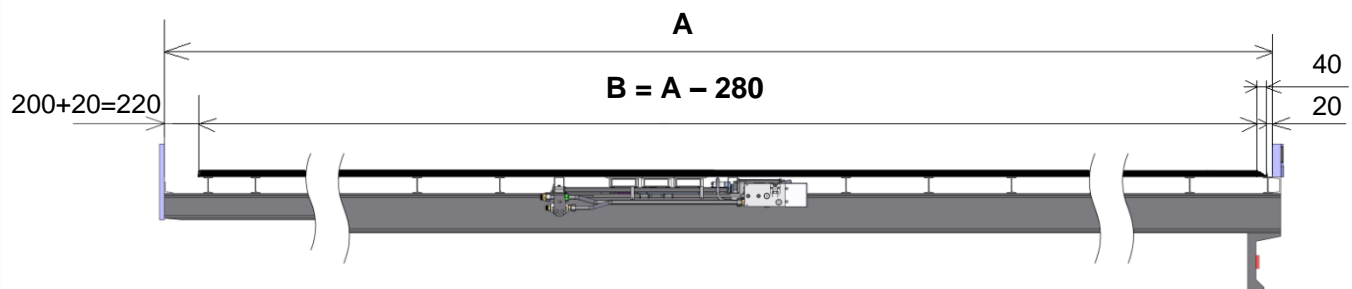
Po zamontowaniu łożysk z tworzywa sztucznego należy poprzycinać na wymiar aluminiowe profile podłogowe zgodnie z przedstawioną tabelą (patrz rysunek 16).

Pamiętać, aby profile podłogowe były krótsze od wymiaru wewnętrznego konstrukcji oraz zwrócić uwagę, czy drzwi klapy tylnej montowane są wewnątrz czy na zewnątrz.

W tylnej części należy pozostawić wolny odcinek o długości 40 mm w celu umożliwienia zamontowania zaślepki.

W przedniej i tylnej części należy pozostawić wolne odcinki o długości 20 mm.

FIG. 16



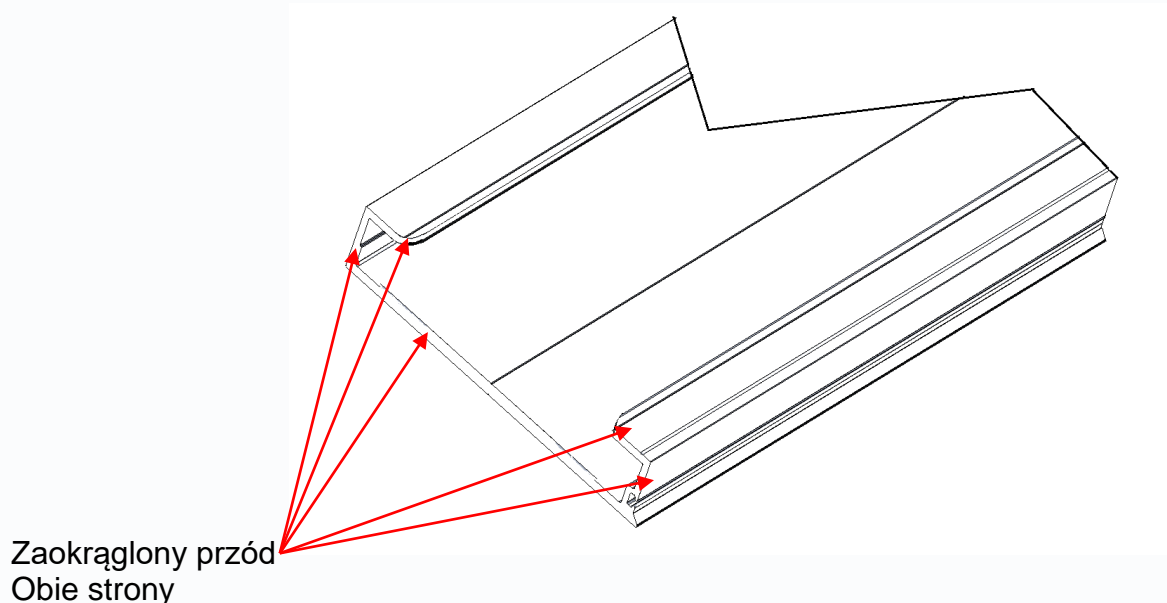
### ZAOKRAGLANIE PROFILI

Po zakończeniu operacji cięcia profili na wymaganą długość muszą one zostać zaokrąglone (sfazowane) od strony czołowej zgodnie z rysunkiem 17, tak aby zapewnić gładkie prowadzenie profilu podłogowego podczas wsuwania oraz aby nie dopuścić do uszkodzenia łożysk z tworzywa sztucznego.

Aby ułatwić montaż, profile od strony zaokrąglonej (sfazowanej) muszą zostać ułożone w kierunku montażu pojazdu.

W następnym kroku pozostaw profile z dnem do góry (dla otworów).

RYS. 17



## OKREŚLANIE POŁOŻENIA OTWORÓW W PROFILACH

Najpierw należy określić położenie otworów w profilach, patrz rys. 19.

Sprawdź, czy siłowniki są całkowicie wsunięte. Należy to sprawdzić w następujący sposób: końce tłoczków nie mogą wystawać poza blok prowadnicy cylindra więcej niż 5-10 mm. [0.20-0.39"].

Położenie pierwszego otworu określa się, wykonując pomiar od wewnętrznej strony drzwi do pierwszego otworu w profilu U ruchomej poprzeczki trzeciej grupy. Od tego pomiaru należy odjąć 60 mm [2,4"] i w ten sposób wyznaczyć wymiar A.

Umieść znacznik na dolnej stronie 5 profili trzeciej grupy w miejscu pierwszego otworu.

W przypadku profili XHDI i HD należy wziąć pod uwagę, że po lewej lub prawej stronie należy zamontować profil z podwójną uszczelką (=DS). Podczas oznaczania otworów grupy, która będzie miała profil z podwójną uszczelką, grupa ta musi mieć o 1 standardowy profil mniej. (Oznacza to, że 15 profili jest podzielonych na 1 grupę 4+1 (DS) profili i 2 grupy po 5 profili).

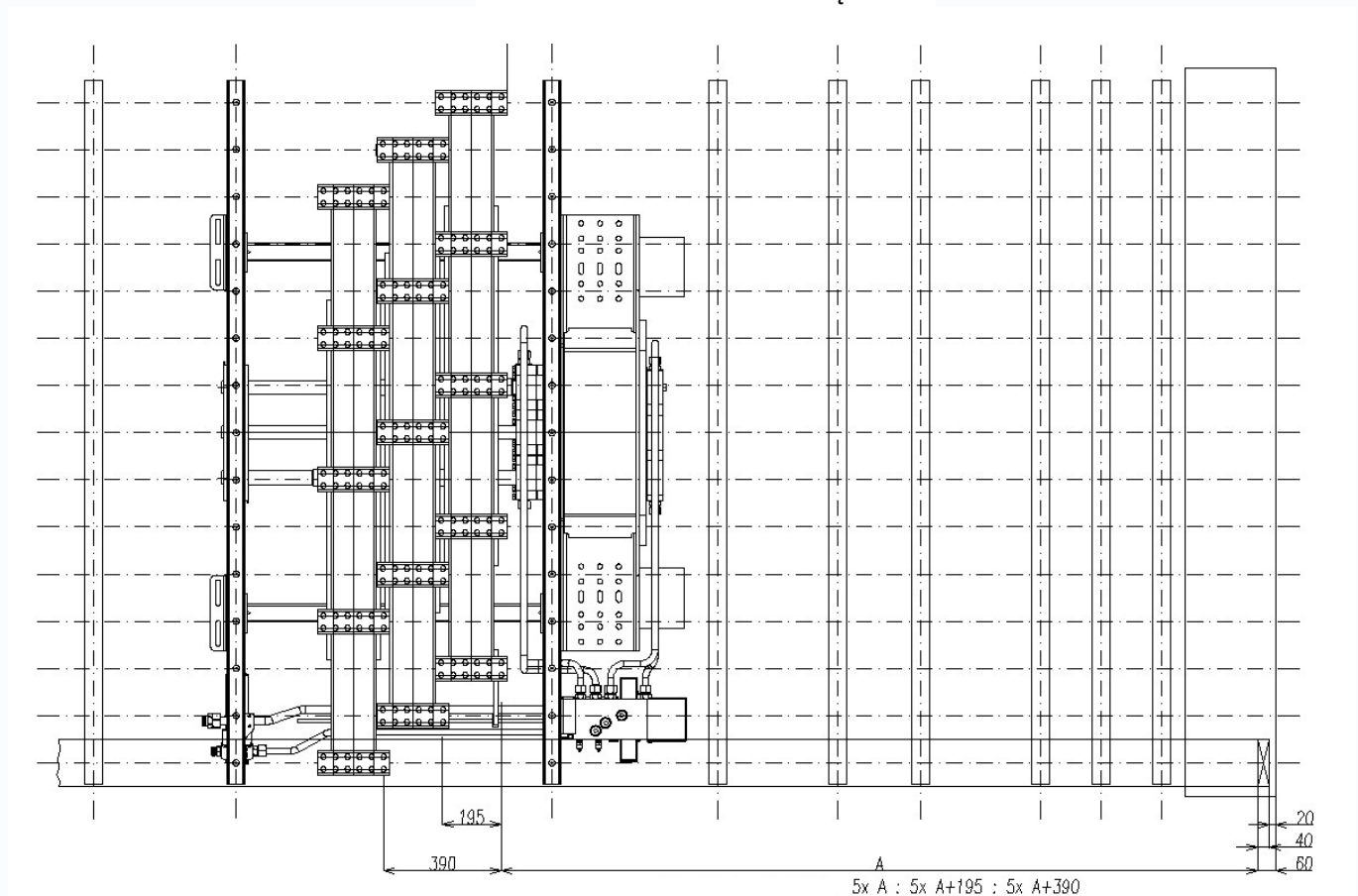
5 profili z grupy 3 będzie miało wzór otworów w pomiarze A.

5 profili z grupy 2 będzie miało układ otworów na wymiarze A + 195 mm [7.7"].

5 profili z grupy 1 będzie miało układ otworów na pomiarze A + 390 mm [15.4"].

RYS 19

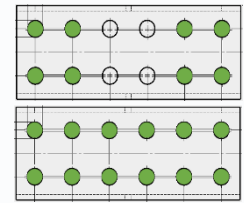
Siłowniki całkowicie wsunięte



## WIERCENIE OTWORÓW W PROFILACH PODŁOGOWYCH

### Przy użyciu wkrętów 8 x M12

W przypadku systemu w wersji standardowej CF500 SLC 15/156,8 należy zastosować 8 wkrętów na profil U. Należy wykorzystać 4 otwory po każdej stronie.

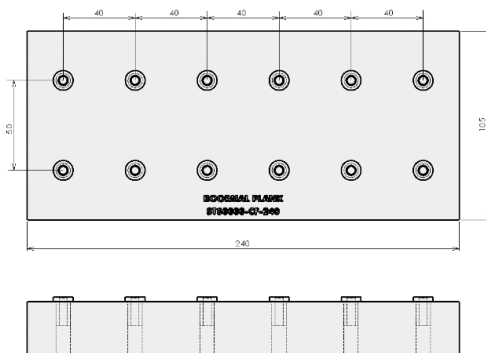


### Przy użyciu wkrętów 12 x M12

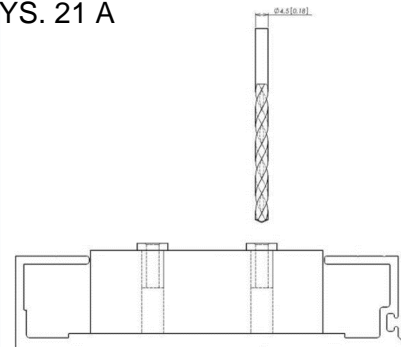
W przypadku systemu w wersji „Power Speed” lub zastosowania go w rozwiązaniu stacjonarnym należy zastosować 12 wkrętów.

- Przed przystąpieniem do wiercenia umieścić wszystkie profile podłogowe, ustawiając rowki uszczelniające w tym samym kierunku. Należy zwrócić szczególną uwagę na to, czy podwójne profile uszczelniające znajdują się po lewej lub prawej stronie. Jest to zgodne z układem otworów dla pierwszego lub ostatniego ruchomego elementu poprzecznego.
- Następnie wywiercić odpowiednią liczbę otworów w wymaganych profilach podłogowych na poprzeczki ruchome zgodnie ze schematem przedstawionym na rysunku 19 przy użyciu using przyrządu wiertarskiego Cargo Floor, nr części: 9111011.
- Wstępne nawiercenie 8/12 otworów o średnicy  $\varnothing 4,5$  mm przy użyciu przyrządu wiertarskiego wewnątrz profilu podłogowego. Następnie wywiercić otwory do końca, od tej samej strony, o średnicy  $\varnothing 12,5$  mm. (Rys. 21A).
- Następnie należy pogłębić otwory stożkowo od góry przy użyciu pogłębiacza stożkowego zgodnie ze specyfikacją G136 HSS DIN 335 C, kod 13628.0 (rysunek 21B). Upewnić się, że otwór został pogłębiony stożkowo na odpowiednią głębokość – łeb śruby nie może wystawać poza górną ani dolną powierzchnię profilu podłogowego. Patrzy rysunek 21C.

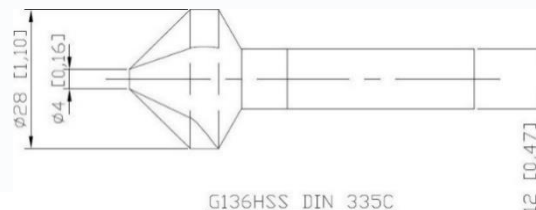
RYS. 20



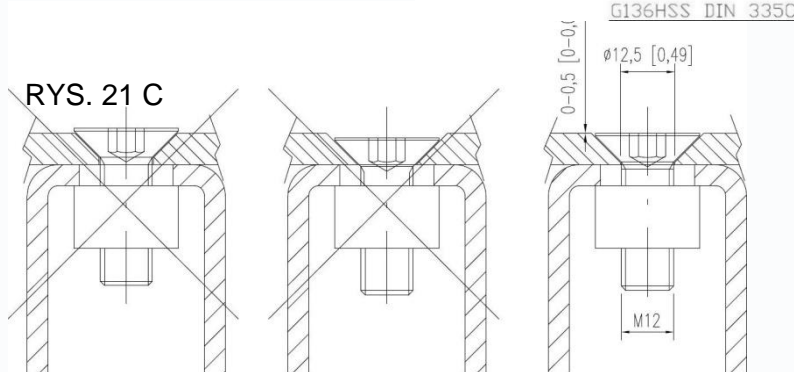
RYS. 21 A



RYS. 21 B

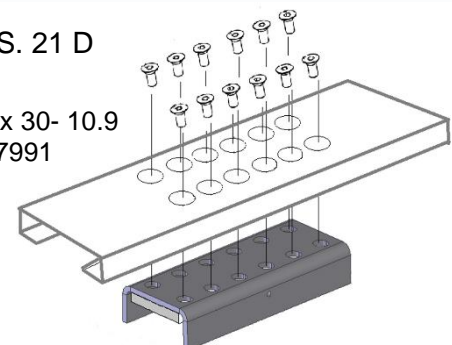


RYS. 21 C



RYS. 21 D

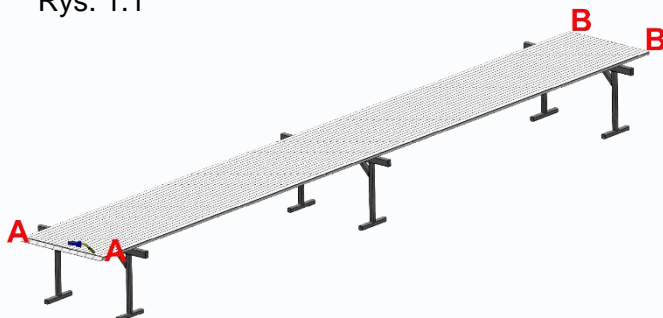
M12 x 30- 10.9  
DIN 7991



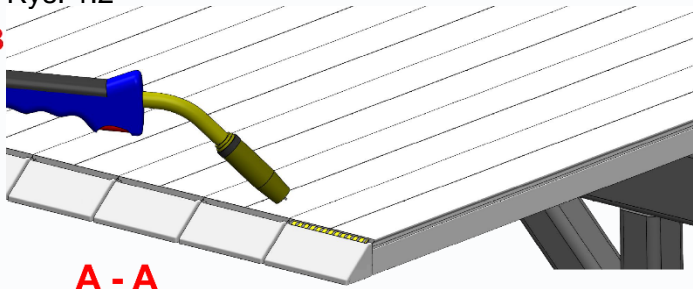
## PRZYGOTOWANIE PROFILI PODŁOGOWYCH I MONTAŻ USZCZELKI PODŁOGOWEJ

**Krok 1:** Umieść profile podłogowe obok siebie na kozłach (rys. 1.1) i przyspawaj wszystkie aluminiowe zaślepki (rys. 1.2) (alternatywnie możesz przynitować zaślepki stalowymi nitami, patrz rozdział „Montaż zaślepek”).

Rys. 1.1

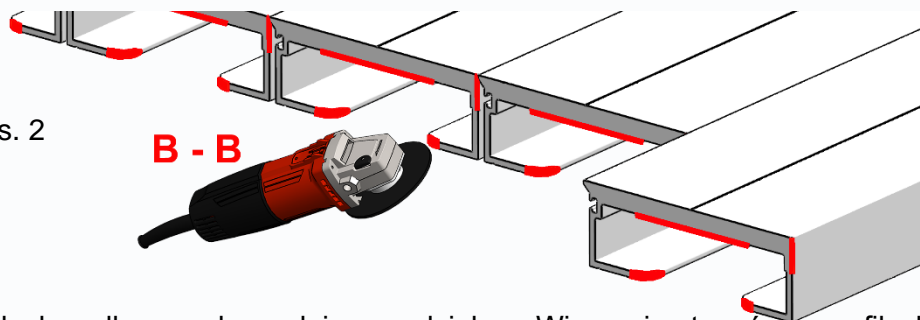


Rys. 1.2



**Krok 2:** Tylko w przypadku montażu profili w przyczepie poprzez wsunięcie ich poziomo od tyłu, zalecamy zaokrąglenie przednich krawędzi profilu, rys. 2. W przypadku montażu profili pionowo od góry można pominąć ten krok.

Rys. 2

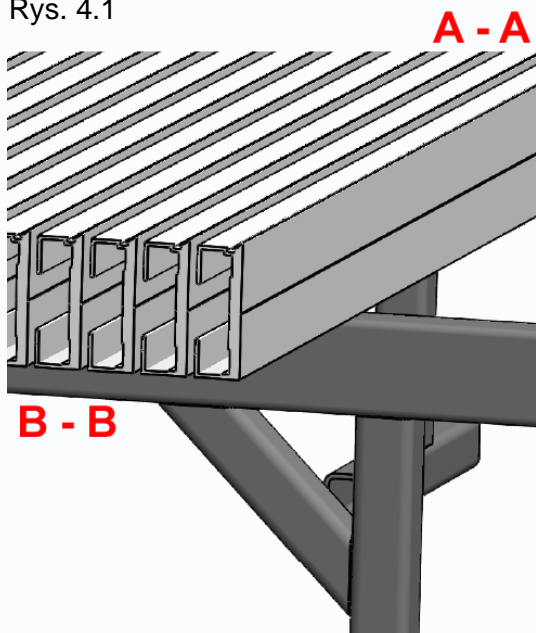


Tylko czerwone znaki muszą być zaokrąglone

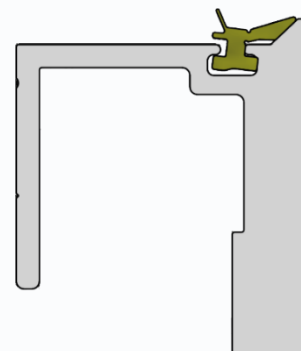
**Krok 3:** Wywierć otwory w profilach podłogowych zgodnie z rozdziałem „Wiercenie otworów w profilach podłogowych”.

**Krok 4:** Ustawić profile podłogowe pionowo bokiem - rowkami do góry - na kozłach, rys. 4.1, sprawdzić, czy rowki są czyste. Następnie sprawdź położenie uszczelki (rys. 4.2), upewnij się, że jest ustawiona we właściwej pozycji! Następnie wykonaj uchwyt ręczny (rys. 4.3) w uszczelce, wykonując proste cięcie w tylnym T uszczelki.

Rys. 4.1



Rys. 4.2

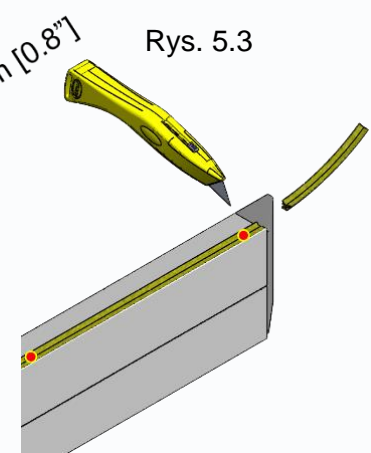
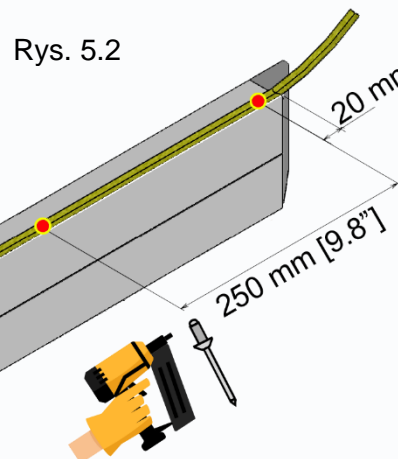
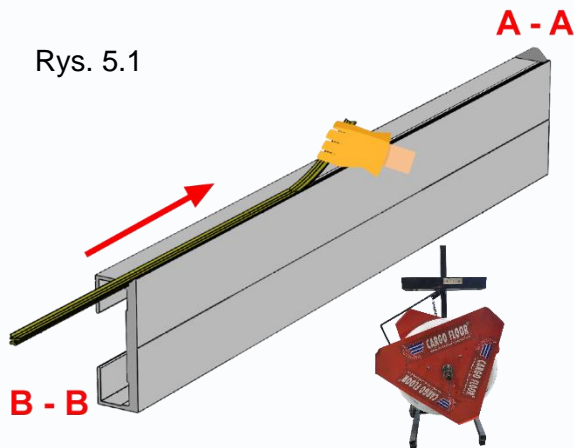


Rys. 4.3



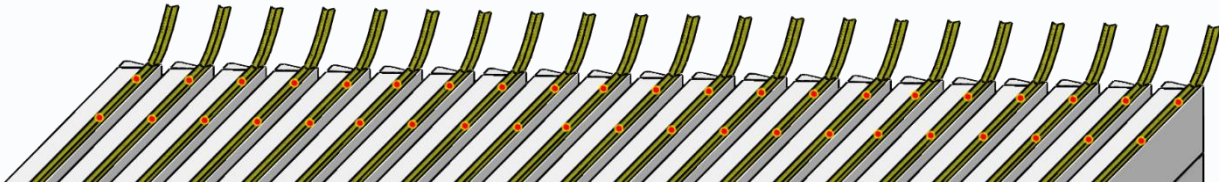
**Krok 5:** Teraz pociągnij uszczelkę w kierunku zaślepek (rys. 5.1). Przymocuj uszczelkę na końcu profilu do zaślepek za pomocą gwoździarki lub nitu (2 szt., rys. 5.2). Następnie odciąć uchwyt (rys. 5.3).





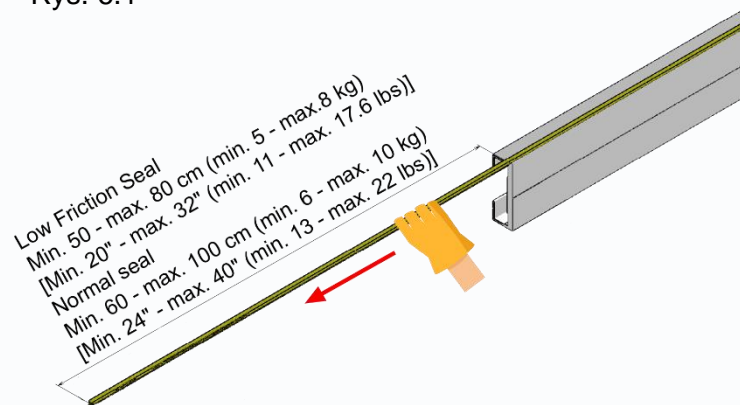
**Uwaga!**

Przed zamocowaniem profili podłogowych warto najpierw wcisnąć w nie wszystkie uszczelki. Po wykonaniu tej czynności można je zamocować za jednym razem.

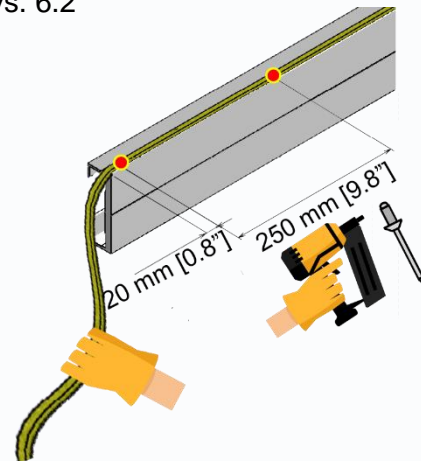


**Krok 6:** Pociągnąć uszczelkę do odpowiedniego naprężenia (rys. 6.1), rozciągając ją, a następnie popchnąć uszczelkę w dół, aby ją zablokować, po czym zamocować uszczelkę za pomocą gwoździarki lub nitów (2 szt.). Patrz rysunek 6.2.

Rys. 6.1



Rys. 6.2

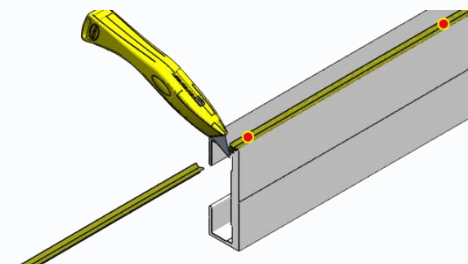


**Ważna uwaga!**



Low friction seal = min. 500 mm do max 800 mm lub 5 do 8 Kg.  
Normal seal = min. 600 mm do max 1000 mm [40\"] lub 6 do 10 Kg.

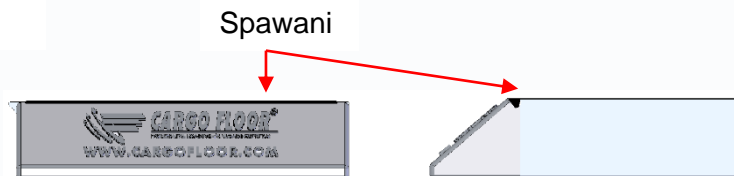
**Krok 7:** Wytnij uszczelkę i profile są gotowe do montażu!



## MONTAŻ ZAŚLEPEK

Teraz można zamontować zaślepkę. Zaślepkę można wbić w profil za pomocą plastikowego młotka. Przymocuj blok, spawając go zgodnie z rys. 23.

FIG. 23



## MOCOWANIE PROFILÓW PODŁOGOWYCH DO NAPĘDU

Po docięciu profili podłogowych na wymiar, zaokrągleniu, nawierceniu oraz zamontowaniu uszczelek i zaślepek należy nasunąć je na łożyska z tworzywa sztucznego do wymaganego położenia (dopasowując szablony otworów względem poprzeczek ruchomych). Zachować ostrożność podczas nasuwania profili podłogowych w ramach procedury montażu. Następnie należy dokręcić ocynkowane śruby M12 z łbami stożkowymi (klucz imbusowy 8) przy użyciu środka uszczelniającego Loctite (środek uszczelniający Loc-tite 243 cat.o. 23286). Dokręcić 8/12 śrub w każdym profilu. Śruby wymagają prawidłowego dokręcenia (rys. 21C) momentem o wartości 100-140 Nm. Do wykonania tej czynności wymaga jest jedna osoba.

### MOCOWANIE STAŁYCH PROFILI BOCZNYCH

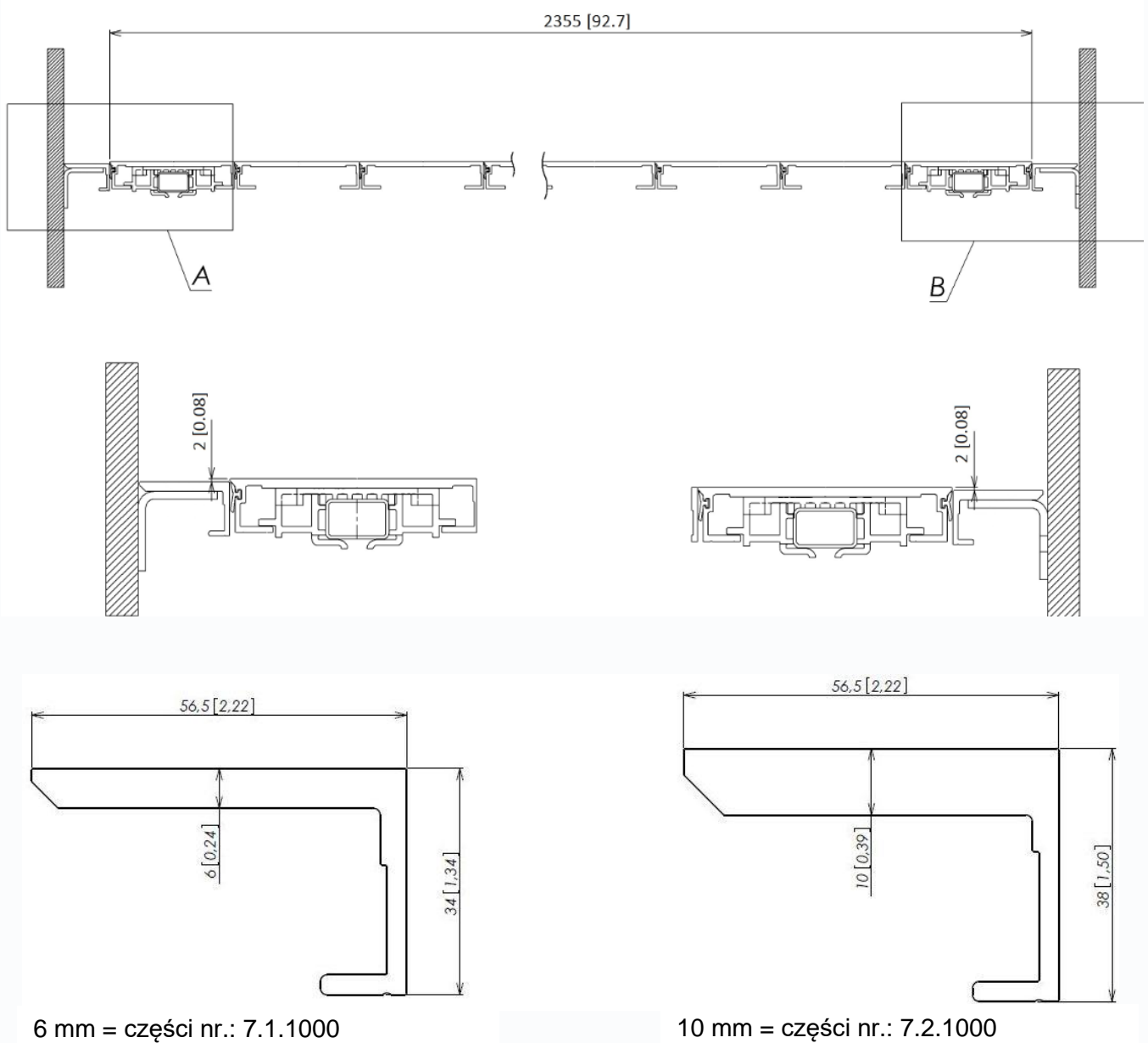
Profile boczne należy zawsze montować 2 mm niżej niż ruchome profile podłogowe (patrz rysunek 24A). Przed zamocowaniem stałe profile boczne należy wcisnąć w ruchome profile podłogowe. Następnie zamocować stałe profile boczne przy użyciu nitów monobolt co 1500 do 2000 mm, z łbami stożkowymi, które nie mogą wystawać poza powierzchnię profilu bocznego (patrz rysunek 24A). Otwór pomiędzy ścianą boczną a profilem stałym wymaga wypełnienia elastyczną masą uszczelniającą. Alternatywnie istnieje możliwość zamocowania przy użyciu śrub lub stosując niewielkie spoiny.

Jednakże stosowanie spoin nie jest zalecane w przypadku stałych profili bocznych, ponieważ w późniejszym etapie może zaistnieć konieczność ich ponownego napięcia, a to wiąże się z ich wcześniejszym poluzowaniem.

Standardowe profile boczne Cargo Floor dostępne są w wersjach o grubości 6 i 10 mm, których montaż jest niezwykle łatwy.

Można je również stosować w połączeniu z profilem XHDI lub HD (w przypadku profilu bezuszczelkowego konieczne będzie dostarczenie dodatkowego profilu bezuszczelkowego w celu wykonania połączenia ze ścianami).

FIG 24



### USZCZELNIENIE PRZEDNIEJ CZĘŚCI PODŁOGI

Wzmocniona płaska płyta (długość co najmniej 250 mm), o szerokości zależnej od wnętrza przyczepy, zamontowana na przedniej ścianie przyczepy może być używana do zakrycia otworu utworzonego przez skok roboczy systemu. Na spodzie przedniej części płyty pokrywy należy zamontować dostarczona taśma z tworzywa sztucznego (2500x75x5 mm), aby zapobiec zużyciu i uzyskać dobre uszczelnienie.

Dla różnych rodzajów profili dostępne są różne paski:

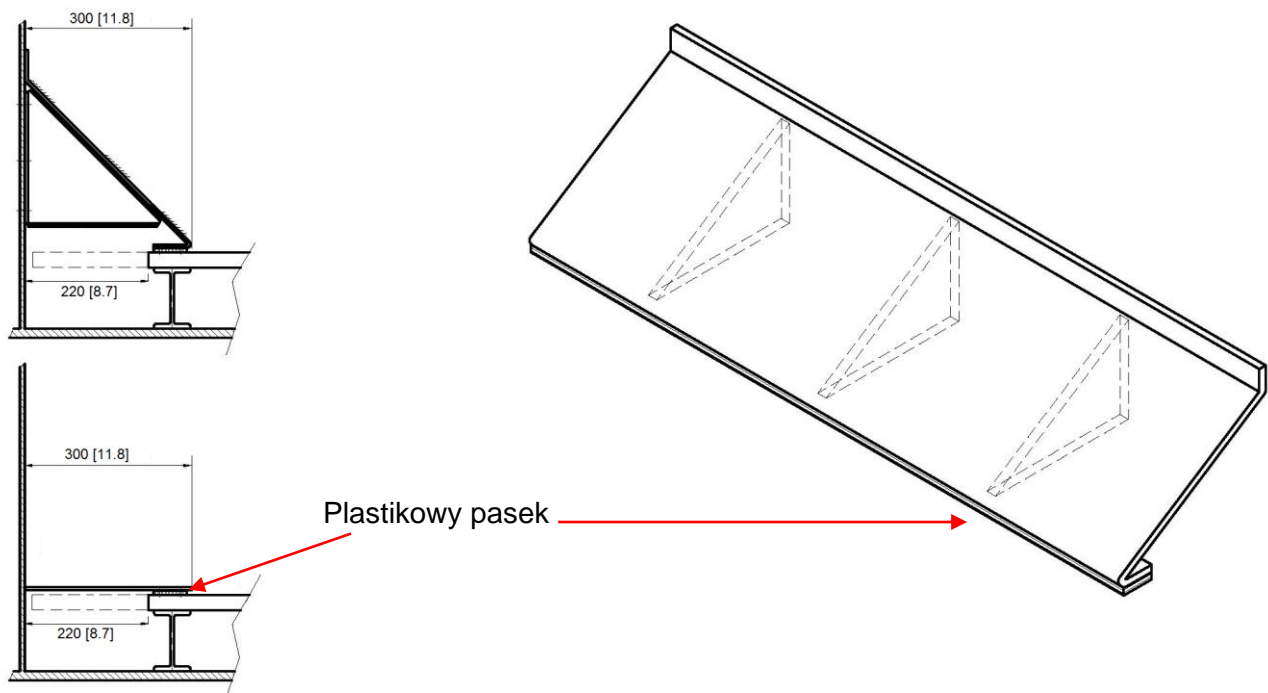
- XHDI : części nr. [4103050](#) montaż pod spodem
- HD : części nr. [4103039](#) montaż pod spodem, 4103046 montaż z przodu
- Sealles : części nr. 4103041 montaż pod spodem, 4103048 montaż z przodu
- Uszczelka chroniona : części nr. [4103043](#) montaż pod spodem, 4103049 montaż przedni

Należy upewnić się, że elementy mocujące zagłębione w plastikowej listwie są zamontowane tak, aby nie stykały się z podłogą.

Mocno wzmocniona pokrywa musi być zamontowana pod kątem 45° w przypadku wózków używanych do załadunku / ściskania, patrz rysunek 25.

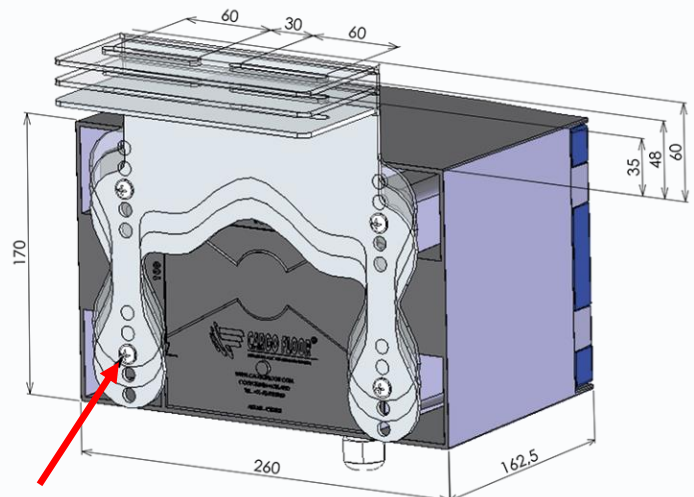
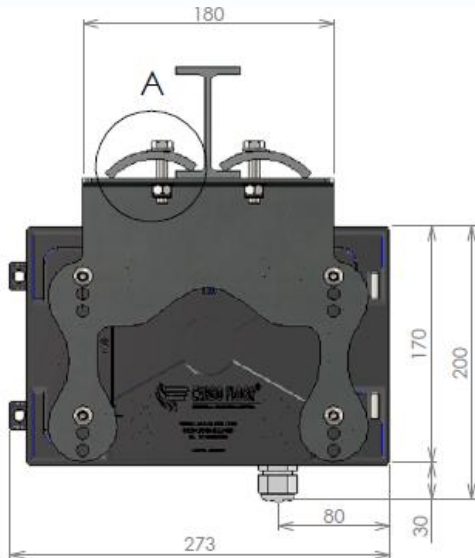
Konstrukcja musi być bardzo solidna, aby nie wyginała się ani nie podnosiła.

RYS. 25



## MONTAŻ SKRZYNKI STEROWNICZEJ I ZŁĄCZY ELEKTRYCZNYCH

Skrzynka sterownicza wymaga łatwego montażu, bez konieczności wiercenia otworów, bezpośrednio do własnej konstrukcji montażowej lub do wspornika montażowego dostępnego w opcji. Wspornik ten, w zależności od kształtu poprzeczek, może zostać zamontowany bez konieczności wiercenia otworów, do dostarczonych płyt zaciskowych. Wspornik montażowy oferuje trzy wysokości montażu skrzynki sterowniczej. Opcjonalnie istnieje możliwość zamontowania w skrzynce sterowniczej bezprzewodowego pilota RX/TX wraz z systemem typu E lub sam system typu E.



Flange head PZ screw for plastic,  
6x20 mm

### System typu E

Skrzynka sterownicza CF7 z systemem typu E dostarczana jest wraz z 3 przewodami elektrycznymi:

- 1x 2-żyłowy przewód przyłączeniowy źródła zasilania. Brązowy przewód wymaga podłączenia do napięcia 24V+, a niebieski przewód do napięcia 24V-.
- 1x 2-żyłowy przewód ze wstępnie zamontowaną czarną wtyczką Deutsch do elektrozaworu GS02 włączania/wyłączenia.
- 1x 2-żyłowy przewód z wstępnie zamontowaną szarą wtyczką Deutsch do elektrozaworu G02 rozładunku/załadunku.



Szara wtyczka G02

Czarna wtyczka GS02  
włączania/wyłączenia



## System typu B

Skrzynka sterownicza CF3 z systemem typu B dostarczana jest wraz z 3 przewodami elektrycznymi:

- 1x 2-żyłowy przewód przyłączeniowy źródła zasilania. Brązowy przewód wymaga podłączenia do napięcia 24V+, a niebieski przewód do napięcia 24V-.
- 1x 2-żyłowy przewód ze wstępnie zamontowaną czarną wtyczką Deutsch do elektrozaworu GS02 włączania/wyłączania.
- 1x 2-żyłowy przewód ze wstępnie zamontowaną szarą wtyczką Deutsch GS02 wyposażoną w wodoszczelną zatyczkę i etykietę „do not cut” (nie przecinać).



Czarna wtyczka GS02 włączania/wyłączania

Zamontować do przewodu G02

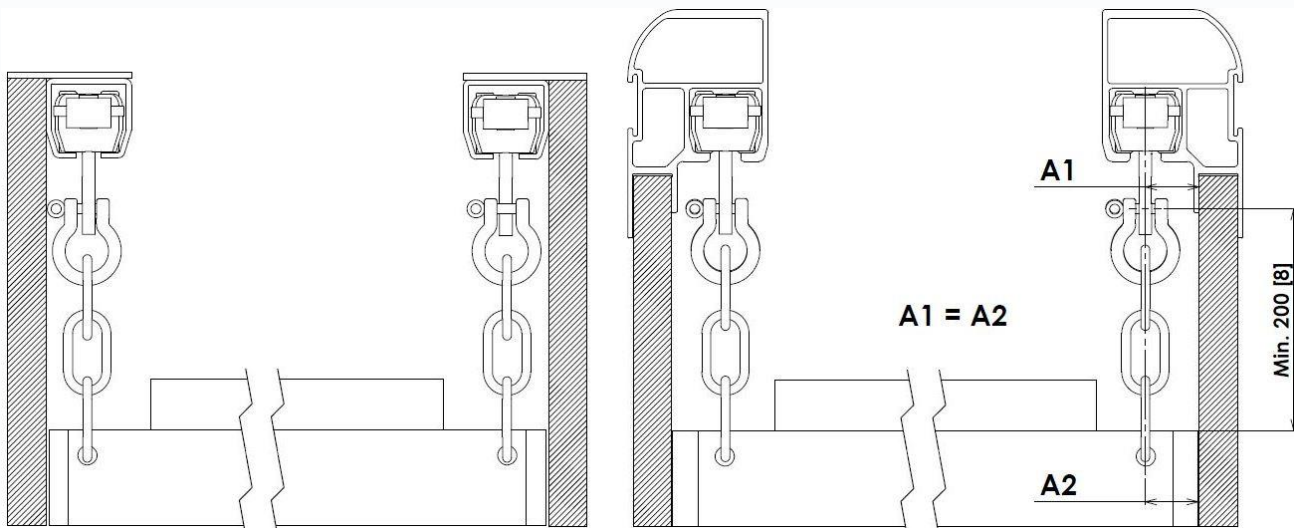
Ważne jest, aby zamontować przewód z wtyczką wodoszczelną, ale nie ma konieczności jego podłączenia. Przewód z wtyczką musi zostać zamocowany w pobliżu zaworu sterującego. Nie należy usuwać zamontowanej wtyczki wodoszczelnej.

### RUCHOMA BURTA CZOŁOWA

Ruchoma burta czołowa może zostać wykonana z profili ściennych bocznych wzmocnionych profilami kątowymi. Funkcję ruchomej burty czołowej może również spełniać rama z plandeką. Najlepszą metodą montażu burty czołowej jest zawieszenie jej na dwóch rolkach Cargo Roller, przystosowanych do dużych obciążeń, z 6 kołami i dwukierunkowym urządzeniem do czyszczenia na prowadnicach (nr części: [5165003](#)), patrz rysunek 31A, zamontowanych na górnej krawędzi naczepy. Wiele aluminiowych krawędzi górnych jest już fabrycznie wyposażonych w taką prowadnicę.

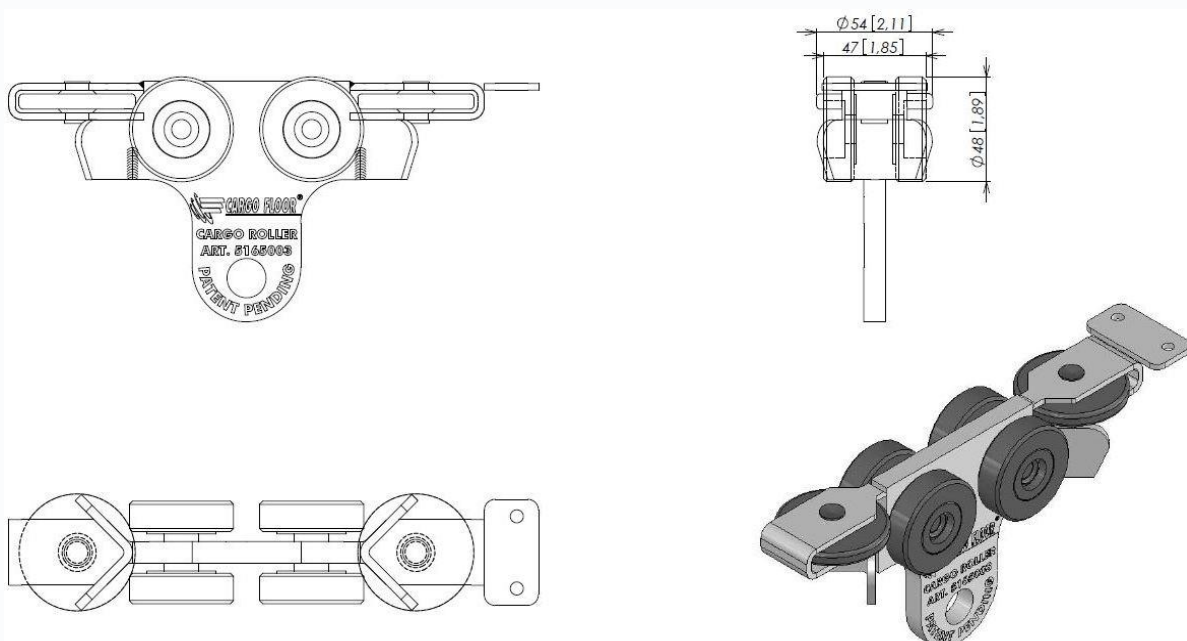
Zamontować prowadnicę na takiej samej szerokości, co szerokość naczepy. Ruchomą burtę czołową należy zamontować do rolek Cargo Roller za pomocą co najmniej 3 ogniw łańcuchowych, upewniając się, że punkt zawieszenia znajduje się bezpośrednio pod rolką, tak aby płynny ruch burty czołowej i zabezpieczyć rolki Cargo Roller przed blokowanie się. Zapewnić swobodny ruch burty czołowej po obu stronach ścian bocznych, w zakresie 25-30 mm. Pomiedzy burtą czołową a ścianami bocznymi można zamontować szczotki lub kłapy gumowe w celu zabezpieczenia przed przeciekaniem i utrzymania czystego stanu ścian bocznych. Ściany boczne naczepy muszą być czyste, aby burta czołowa nie blokowała się na nich.

RYS. 31A



RYS. 31B

Rolka Cargo Roller, przystosowana do dużych obciążeń, z 6 kołami i dwukierunkowym urządzeniem do czyszczenia (nr części [5165003](#))



**PLANDEKA RUCHOMEJ BURTY CZOŁOWEJ**

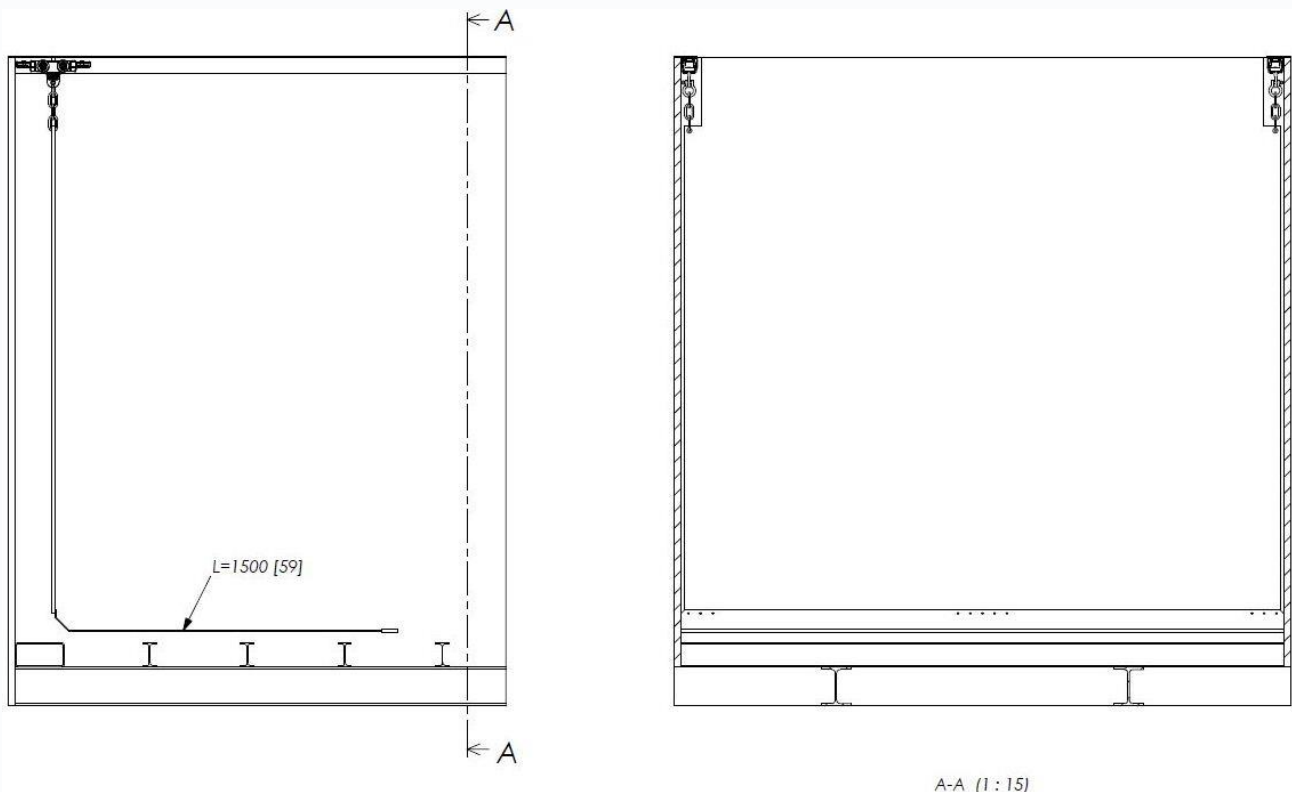
W celu umożliwienia ruchu burty czołowej wraz z ładunkiem plandeka mocowana jest do spodniej strony burty, patrz rysunek 32. Ten odcinek plandeki (około 1.250 mm ) musi leżeć na podłodze. Odcinek ten musi zostać zamontowany wraz z jedną lub kilkoma deskami sosnowymi. Deski zamocowane są do plandeki na jej obwodzie i mocują ją z dwóch stron. Śruby/wkręty montażowe muszą zostać zamontowane stożkowo, tak aby nie znalazły się one w kontakcie z ruchomą podłogą.



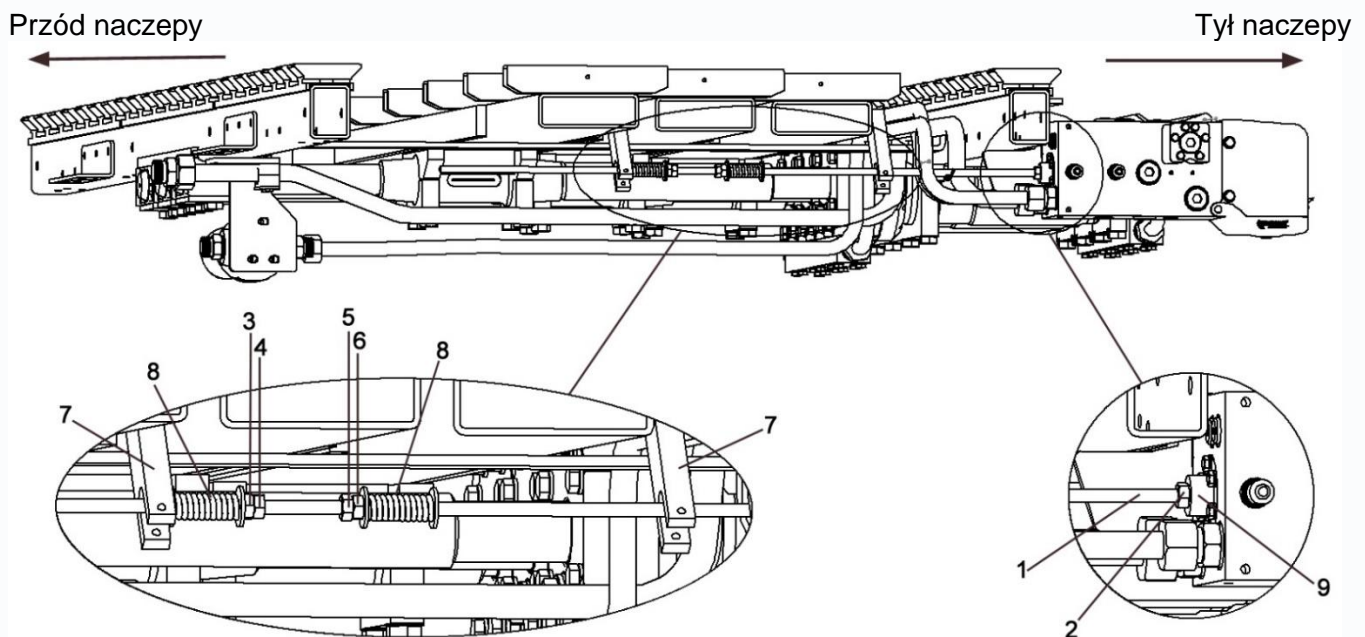
**Uwaga!**

Deski te są o około 20 mm krótsze niż najmniejsza wewnętrzna szerokość przestrzeni załadunkowej kontenera.

RYS. 32



## REGULACJA PRĘTA GWINTOWANEGO ZAWORU STERUJĄCEGO



Wszystkie systemy Cargo Floor posiadają odpowiednio ustawiony pręt gwintowany oraz zostały poddane kompletnym testom. W związku z tym użytkownik końcowy nie jest zobowiązany do regulacji pręta gwintowanego, jednakże w pewnych okolicznościach (np. określone naprawy) może okazać się konieczne przeprowadzenie kontroli lub regulacji ustawienia pręta gwintowanego. W przypadku gdy operacja przełączenia nie zostanie prawidłowo wykonana należy w pierwszej kolejności dokonać dokładnej oceny sytuacji oraz określić przyczynę.

### Uwaga!

Przed przystąpieniem do pracy przy systemie należy zawsze w pierwszej kolejności wyłączyć pompę i układ elektryczny. Ponadto należy również odłączyć węże i/lub przewody pomiędzy pompą a systemem Cargo Floor.

Niewykonanie powyższych zaleceń stwarza ryzyko pochwycenia części ciała!

### Wymagane narzędzia:

- 2x klucz 17;
- olej o wysokiej lepkości;
- smar na bazie miedzi;
- szczotka stalowa.

Sprawdzić, czy pręt gwintowany (1) został prawidłowo zamontowany w celu przełączenia zaworu, skok pomiędzy naciskaniem a ciągnięciem powinien wynosić dokładnie 12 mm.

Jeśli wartość ta jest inna, należy dokręcić do oporu pręt gwintowany (1) do tłoka i zamocować za pomocą przeciwnakrętki (2) (klucz 17). Poluzować nakrętki (3 i 4 za pomocą klucza 17) i przesunąć je o 3 cm w kierunku tyłu naczepy.

Następnie znajdując się w bezpiecznej odległości, włączyć pompę. System zostanie uruchomiony i zatrzyma się automatycznie w punkcie, w którym ramię (7) nie przełącza zaworu, ponieważ sprężyna (8) nie jest już popychana. Niezwłocznie wyłączyć pompę.

Następnie popchnąć pręt gwintowany (1) w kierunku tyłu naczepy do momentu zetknięcia się pierścienia rozstawczego (9) z zaworem sterującym.

Przekręcać nakrętki (3 i 4) w kierunku przodu naczepy do momentu całkowitego ściśnięcia sprężyny, a następnie dokręcić je do oporu względem siebie. Powtórzyć tę procedurę z drugiej strony (nakrętki 5 i 6), wykonując wszystkie czynności w przeciwnym kierunku.

**Uwaga! Warto w tym momencie nasmarować trzpień gwintowany (1) smarem na bazie miedzi.**

**SPECYFIKACJA TECHNICZNA**

- Działanie systemu** : w pełni hydrauliczne, z trzema siłownikami dwustronnego działania  
**Sterowanie systemu** : w pełni hydrauliczno-mechaniczne  
**Controls** : całkowicie automatyczny załadunek – stop – rozładunek, wersja sterowania A/B

	<b>CF500 SLC</b>
Otwór (mm)	100
Średnica tłoczyska (mm)	45
Skok (mm)	200
Pojemność siłownika (l)	2,82
Pojemność oleju na cykl (l)	8,46
Wartość progowa zaworu nadciśnieniowego, maks. ciśnienie robocze (bary)	225
Liczba skoków na minutę z zalecaną wydajnością pompy	13
Prędkość (m/min) z zalecaną wydajnością pompy	2,6
<b>Zalecana wydajność pompy:</b>	
Natężenie przepływu (l/min)	110
Ciśnienie (bary)	250
<b>Maks. wydajność pompy:</b>	
Natężenie przepływu (l/min)	130
Ciśnienie (bary)	250
Prędkość przy maks. wydajności pompy (m/min)	3,1

- Zawory sterujące** : 24V DC  
**Wersja wydajności** : w pełni zmienna prędkość poprzez natężenie przepływu oleju określone w oparciu o prędkość obrotową silnika lub różne typy pomp. Zwrócić uwagę na średnicę przepustnicy, patrz rozdział [Podłączanie układu hydraulicznego](#).  
**Napęd** : przy użyciu WOM/pompy naczepy; agregat elektro-hydrauliczny lub agregat hydrauliczny z zewnętrznym silnikiem spalinowym.  
**Filtr** : typ filtra ciśnieniowego: wysokociśnieniowy, 10 mikronów  
**Instalacja ciśnieniowa**: Ø 20 x 2 przelot 16 mm  
**Instalacja powrotna** : Ø 30 x 2 przelot 26 mm  
**Olej ISO VG 32** : Shell Tellus T32 lub BP HL2-32 lub ESSO Univis 32 (lub zamiennik). Stosować wyłącznie olej biologiczny po uzgodnieniu z Cargo Floor B.V.  
**Olej biologiczny** : standardowo z systemem CF500 SLC można stosować biologiczny olej syntetyczny typu estrowego (HEES). Nie zalecamy stosowania olejów biologicznych innych typów.  
**Temperatura oleju** : maks. 100°C  
**Podłoga**  
**Profile** : aluminium  
 Długość profili od uzgodnienia  
 Grubość: 6, 8, 10, HDI 8/18 mm, HD 8/20 mm, Semi Leak Proof  
 Szerokość: 97 / 112 / 156,8 / 160.  
 Szerokość i liczba profili jest zmienna, w celu uzyskania porady należy kontaktować się z Cargo Floor B.V.  
 Standardowa szerokość podłogi ruchomej 2355 mm. przy szerokości wewnętrznej 2500 mm  
 Grubość 6 mm, 10 mm, HD 8 mm  
 Szerokość 156,8 mm  
 Standardowa szerokość podłogi ruchomej 2355 mm przy szerokości wewnętrznej 2500 mm  
**Jakość** : wysokiej jakości stop, przeznaczony do spawania, wysoka odporność na zużycie i naprężenia



## INSTRUKCJE KONSERWACJI

Podczas uruchomienia systemu proszę się upewnić, że w każdej chwili możliwe jest zatrzymanie jego działania. Podczas pracy systemu nie wolno zbliżać się do miejsc gdzie może nastąpić zakleszczenie/zaciśnięcie elementów systemu.

W celu uzyskania szczegółowych informacji na temat działania systemu proszę odwiedzić naszą stronę internetową : [www.cargofloor.com](http://www.cargofloor.com), pobieranie.

Kontrola u użytkownika końcowego / właściciela po odbiorze nowej naczepy Cargo Floor  
Przeprowadzić kontrolę po kilku dniach po odbiorze nowej naczepy i/lub po 10 operacjach załadunku/rozładunku oraz po pierwszym miesiącu połączenia pomiędzy aluminiowymi profilami podłogowymi i system Cargo Floor. Kontroli można dokonać, umieszczając palec w połowie na śrubie i w połowie na profilu podłogowym w momencie, gdy podłoga znajduje się w trybie pracy.

### Ważne:

wyczucie różnicy w ruchu roboczym pomiędzy śrubą a profilem podłogowym oznacza nieprawidłowe zamocowanie profilu podłogowego. Połączenia śrubowe pomiędzy kompletną grupą profili muszą zostać wymienione na nowe zgodnie z wytycznymi dotyczącymi elementów mocujących opisanymi we wspomnianej instrukcji montażu (patrz [www.cargofloor.com](http://www.cargofloor.com), pobieranie.). Zaleca się również dokładne oczyszczenie otworu z pogłębieniem stożkowym. Nie sprawdzać połączeń śrubowych za pomocą klucza imbusowego. Nie wystarczy po prostu dokręcić śrub ze względu na uszkodzenie połączenia Loctite (środek do zabezpieczania śrub).

Specyfikacja wkrętów: Wkręt M12x30 Dacromet 10.9. (z klejem do mocowania), numer artykułu 502112030.1.

Toćivý moment je 100–140 Nm

### Regularne kontrole i konserwacja zapobiegawcza:

W celu zapewnienia niezawodności systemu Cargo Floor oraz jego długiej żywotności ważne jest, aby regularnie przeprowadzać dokładne kontrole pod kątem:

- Wymienić wkład filtra raz w roku lub częściej w razie konieczności. Skontrolować lub wymienić wkłady filtrujące po zdjęciu pokrywy filtra/komory, lub po roku wymienić na nowe
- wymiany oleju co dwa lata lub częściej w przypadku takiej konieczności;
- poziomu oleju w zbiorniku. Informacje dotyczące poziomów i specyfikacji oleju patrz specyfikacje techniczne
- Profile podłogi: sprawdzić pod kątem prawidłowego zamocowania, wymieć śruby w razie konieczności!
- Sprawdzić bloki prowadnic pod kątem zużycia trzech tłoczków
- Sprawdzić nakrętki złączy i złącza wszystkich podzespołów hydraulicznych, wyregulować w razie konieczności!
- Zbiornik oleju: Po zdjęciu pokrywy zbiornika można usunąć z dna wszelkie pozostałości (skropliny, zanieczyszczenia, itp.).
- Sprawdzić uszczelkę pomiędzy obydwoma profilami podłogowymi przytwierdzonymi na stałe oraz ruchomymi. W przypadku stwierdzenia szczelin należy skorygować profile przytwierdzone na stałe, w celu uzyskania optymalnego uszczelnienia oraz zapobieżenia wyciekom przy ścianach bocznych.
- Myć podłogę

Wszystkie te czynności mają na celu zapobieganie wewnętrznemu zużyciu (np. pompy, cylindrów, itd.).

Nowe wkłady filtrujące można nabyć w zakładzie montażowym. Przed wyborem właściwego typu urządzenia, prosimy zapoznać się z rysunkami technicznymi („exploded views”) na naszej stronie internetowej: [www.cargofloor.com](http://www.cargofloor.com), pobieranie..

Chcielibyśmy zaznaczyć, że minimalny koszt związany z wymianą zanieczyszczonych części lub oleju jest niewielki w stosunku do kosztów i problemów, jakie mogą wyniknąć w przypadku nieprzestrzegania powyższych zaleceń.

### WAŻNE WYTYCZNE

- Podczas odłączania złączy lub uzupełniania/czyszczenia zbiornika oleju należy unikać przedostawania się zanieczyszczeń i wody do wnętrza układu hydraulicznego.
- W przypadku załadunku lub rozładunku cięższych produktów wymagających wykorzystania maksymalnej mocy systemu ([patrz rozdział Specyfikacje techniczne](#)) należy wyregulować prędkość, tak aby nie dopuścić do przeciążenia.
- Zabrania się przekraczania maksymalnego ciśnienia roboczego ([patrz rozdział Specyfikacja techniczna](#)).
- Unikać załadunku i rozładunku ostro zakończonych obiektów, takich jak szkło, bez zastosowania zabezpieczającego mechanizmu osłonowego. W przeciwnym razie istnieje ryzyko zbędnego zużycia uszczelnienia / profili podłogowych. W celu zagwarantowania bezpiecznego transportu tego typu materiałów zalecamy zastosowanie zabezpieczającego mechanizmu osłonowego.
- Nigdy nie przekraczać maksymalnej liczby skoków na minutę podczas ustawienia pracy na pełen skok ([patrz rozdział Specyfikacja techniczna](#)). Większa liczba skoków niż dopuszczalna może wytwarzać nadmierne siły w systemie i podwoziu oraz wzrost ciepła generowanego w układzie hydraulicznym.
- Podczas załadunku i rozładunku towarów w paczkach ważne jest, aby pamiętać o równomiernym rozłożeniu masy na podłodze. W przeciwnym razie istnieje ryzyko, że towary nie zostaną przesunięte. W przypadku palet, o ile wystąpi taka konieczność, umieścić pod spodem zestaw drewnianych desek (o wymiarach 300 x 18 x 2350 mm).

**USUWANIE USTEREK**

W przypadku usterki w działaniu systemu Cargo Floor (w prawidłowy sposób) podczas jego właściwego stosowania zgodnie z instrukcją obsługi należy przeprowadzić następujące kontrole:

Usterka systemu	Powiązana część	Przyczyna	Rozwiązanie
1. Nie działa Brak zaworu sterującego przepływu oleju	WOM	Niewłączony	Włączyć WOM
	Szybkoszłączka	Blokada	Sprawdzić złącza / zamontować prawidłowo
2. Nie działa Na wyposażeniu znajduje się zawór sterujący przepływu oleju	Przełącznik	Eksploatowane przycisk stop	Deaktywować przycisk stop
	Zawór elektromagnetyczny wł./wył. (GS02)	Przerwa w doprowadzeniu zasilania do oprzewodowania Przerwa w dostawie zasilania do cewki	Tymczasowo włączyć sterowanie ręczne GS02 i/lub naprawić źródło zasilania
	Wyłącznik temperatury oleju	Przerwanie w elektrozaworze z powodu przegrzania	Odczekać na ochłodzenie się oleju
	Zawór regulacji ciśnienia	Zanieczyszczony	Oczyścić/wymienić zawór regulacji ciśnienia, uwaga: <b>nie</b> otwierać zaworu regulacji ciśnienia w żadnym zakresie
	Tłok w położeniu środkowym	Przepływ <60 l/min Patrz punkt: zwężka dławiąca	Zwiększyć prędkość obrotową pompy Zamontować inną pompę Wyregulować zwężkę dławiącą
		Odwrotnie podłączone przewody	Sprawdzić w pierwszej kolejności filtr, a następnie prawidłowo podłączyć przewód ciśnieniowy i powrotny.
Trudności w poruszaniu się tłoka spowodowane stopniem się uszczelnienia		Wymienić uszczelnienie tłoka	
3. Natychmiastowe uruchomienie po załączeniu WOM	Przełącznik CF7	Zablokowanie ruchu przełącznika w położeniu włączonym	Usunąć blokadę
	GS02 wł./wył.	Wyłączone sterowanie ręczne	Wyłączyć sterowanie ręczne, ponownie umieścić żółty zacisk zabezpieczający na miejscu
	Odwrotnie podłączone przewody	Zamieniony wąż ciśnieniowy z wężem powrotnym	Sprawdzić w pierwszej kolejności filtr, a następnie prawidłowo podłączyć przewód ciśnieniowy i powrotny.
4. Pojedynczy ruch roboczy jest utrudniony i/lub nieprawidłowy w ramach całej naczepy	Zawór regulacji ciśnienia	Zawór wywrotki	Ustawić zawór wywrotki w prawidłowym położeniu
		Zbyt niskie ciśnienie maksymalne zaworu regulacji ciśnienia ciągnika	Dokonać pomiaru ciśnienia maks. / wyregulować ciągnik
		Olej na powrocie napotyka na ograniczenia	Dokonać pomiaru ciśnienia M2, usunąć ograniczenia
	Wydajność systemu jest niewystarczająca	Zbyt duży ładunek	Rozładować część ładunku za pomocą dźwigu
		Zanieczyszczenia pomiędzy profilami	Oczyścić
		Zmrożenie	Odmrozić

Usterka systemu	Powiązana część	Przyczyna	Rozwiązanie
5. Nieprawidłowy pojedynczy ruch roboczy podczas rozładunku Przy załadowanej i pustej naczepie	Zawór w głowicy cylindra 1 lub 2	Zanieczyszczenie uniemożliwia prawidłowe zamknięcie	Usunąć zanieczyszczenia
		Uszkodzona sprężyna zaworu	Wymienić sprężynę
	Gniazdo zaworu w głowicy cylindra 1 lub 2	Poluzowane gniazdo zaworu	*Wymienić/zamocować gniazdo zaworu
	Tłoczek cylindra common rail – bok	Poluzowany ogranicznik w common rail	Zamocować ogranicznik / wymienić common rail
Nieprawidłowe zamontowanie common rail dookoła		Zamontować prawidłowo common rail	
6. Brak możliwości lub trudności z przełączaniem. 3 cylindry całkowicie wysunięte lub cofnięte.	a. Pręt gwintowany	Nieprawidłowa regulacja	Wyregulować prawidłowo, uwaga: określić przyczynę. Patrz: b. i c.
		Uszkodzona sprężyna przełączania	Wymienić sprężynę, uwaga: określić przyczynę. Patrz: b. i c.
	b. Tłok przełączania	Skok > 12 mm -> poluzowany pręt gwintowany, poluzowana podkładka	Dokręcić pręt gwintowany / przykręcić do oporu.
	c. Ruch elementów poprzecznych	Pochylenie spowodowane poluzowanymi profilami	*Wymienić śruby i zabezpieczyć za pomocą dostarczonego produktu, a następnie sprawdzić łożysko pręta.
d. Zwężka dławiąca przełączania	Zanieczyszczona	* Oczyszczyć zwężkę dławiącą	
7. Podłoga wykonuje operację rozładunku podczas wybrania opcji załadunek i rozładunek	Zawór elektromagnetyczny G02 załadunku/rozładunku	Przerwany przewód Przerwana cewka	Tymczasowo włączyć sterowanie ręczne G02 i/lub naprawić źródło zasilania
8. Podłoga wykonuje operację załadunku podczas wybrania opcji załadunek i rozładunek	Zawór elektromagnetyczny G02 załadunku/rozładunku	Włączono sterowanie ręczne G02	Wyłączyć sterowanie awaryjne
9. Inne usterki	Należy skontaktować się z producentem naczepy lub z Cargo Floor, podając numer systemu.		

\* Prosimy o kontakt w celu uzyskania porady dotyczącej właściwej naprawy.

## WARUNKI GWARANCJI

Gwarancja jest udzielana tylko za wcześniejszą zgodą Cargo Floor B.V.! Zawsze proszę najpierw wypełniać i wysłać wniosek o wystawienia gwarancji do Cargo Floor . Wniosek o przyznanie gwarancji można w prosty sposób złożyć przez Internet, na stronie: [www.cargofloor.com](http://www.cargofloor.com), obsługa, Wniosek gwarancyjny.

Warunki gwarancji, określone w najnowszym "Metaalunie", skierowane do urzędnika Sądu Okręgowego w Rotterdamie, mają zastosowanie w nieskróconej formie. Dostępne na życzenie.

Krótkie zestawienie tych warunków zamieszczono poniżej:

Na wszystkie dostarczane przez nas materiały wchodzące w skład systemu Cargo Floor udzielamy 12-miesięcznej gwarancji (która rozpoczyna się natychmiast po zamontowaniu systemu). W razie usterek i/lub wad fabrycznych firma dostarczy nieodpłatnie części zamienne, tylko jeśli zachowane zostały następujące warunki:

- Okres gwarancji dotyczy wyłącznie pierwszego właściciela sprzętu.
- System Cargo Floor został zamontowany przez producenta przyczepy zgodnie z naszymi instrukcjami montażu.
- Przestrzegano naszych instrukcji konserwacji i obsługi.
- W razie usterki niezwłocznie powiadomiono zakład montażowy lub firmę Cargo Floor.

### Nie podlegają gwarancji:

- Nieprawidłowe działanie sprzętu dostarczonego przez inne firmy lub spowodowane używaniem takiego sprzętu.
- Nieprawidłowe działanie spowodowane zanieczyszczeniem oleju lub używaniem niewłaściwego oleju.
- Uszkodzenia spowodowane przegrzaniem oleju, max. temp. ≤ 100°C.
- Nieprawidłowe działanie spowodowane nadmiernym ładunkiem lub nieracjonalnym użytkowaniem.
- Usterka spowodowana niewłaściwą naprawą lub naprawa wykonana przez stronę trzecią.
- Usterka spowodowana przez czynniki korozyjne.
- Usterka spowodowana przez przeciążenie lub niewłaściwe użytkowanie niezgodne z opisem w instrukcji obsługi systemu Cargo Floor.
- Wkłady filtrów i komponenty podlegające zużyciu nieobjęte gwarancją.
- Usterki komponentów elektrycznych spowodowane nieprawidłowym podłączeniem i/lub nieprawidłowymi zakresami napięcia.
- Uszkodzenia wynikowe

### Gwarancja zostanie unieważniona, w przypadku:

- Przeznaczenia systemu innego niż zalecane przez Cargo Floor.
- Braku zgodności zestawu osprzętu hydraulicznego z zalecanym osprzętem podanym w instrukcji Cargo Floor.
- Nieprawidłowego montażu systemu Cargo Floor.
- Transportowania masy ładunku przekraczającej wartość dopuszczonego prawnie ograniczenia opisanego w instrukcji systemu Cargo Floor oraz w instrukcji obsługi.
- Nieprawidłowego zamontowania systemu Cargo Floor przez producenta naczep, co miało negatywny wpływ na działanie systemu.

**Cargo Floor niniejszym gwarantuje wyłącznie pierwszemu właścicielowi nowego mechanizmu rozładunkowego Cargo Floor zakupionego w zakładzie lub u dystrybutora, że części hydrauliczne i komponenty hydrauliczne Cargo Floor będą objęte gwarancją jako produkty bez wad materialnych i produkcyjnych na okres 12 miesięcy dla pierwszego zarejestrowanego właściciela od daty zakupu.**

**Gwarancja ta nie obejmuje usterek wynikających z normalnego zużycia, konserwacji ani nagrzewania się części. System ten nie jest objęty umową serwisową.**



**Uwaga! Niedopuszczenie od nadmiernego nagrzewania się części układu hydraulicznego jest najważniejszym czynnikiem zapewniającym długi okres eksploatacji. Nieprawidłowe pompy, niewłaściwe zestawy osprzętu hydraulicznego oraz nieprzestrzeganie ograniczeń dotyczących układu hydraulicznego spowoduje nadmierne nagrzewanie się podzespołów i uszkodzenie układu hydraulicznego. Uszkodzenie w wyniku przegrzania spowoduje unieważnienie gwarancji.**

Definicja normalnego użytkowania i serwisowania:

Normalne użytkowanie i serwisowanie oznacza załadunek i/lub rozładunek równomiernie rozmieszczonych materiałów odpornych na korozję, prawidłowo zamocowanych i zabezpieczonych, transportowanych na właściwie utrzymanych drogach publicznych w pojazdach o dopuszczalnej masie nieprzekraczającej fabrycznej pojemności znamionowej.

Jedyny i wyłączny środek prawny:

Jeśli produkt objęty niniejszą gwarancją nie będzie spełniał warunków wyżej wspomnianej gwarancji, **wyłączna odpowiedzialność Cargo Floor** w ramach niniejszej gwarancji oraz jedyny i wyłączny środek prawny przysługujący właścicielowi jest ograniczony do naprawy lub wymiany uszkodzonej/-nych części w zakładzie upoważnionym przez sprzedawcę lub **Cargo Floor**. Jest to jedyny i wyłączny środek prawny przysługujący właścicielowi odnośnie do wszystkich reklamacji składanych na podstawie zawartej umowy oraz wszystkich roszczeń wobec czynów niedozwolonych, włączając te w oparciu o ścisłą odpowiedzialność za czyn niedozwolony i zaniechania. Wszystkie wadliwe części muszą zostać przesłane opłaconym z góry frachtem do sprzedawcy, który skontaktuje się z **Cargo Floor**.

Poza przypadkami wyraźnie opisanymi powyżej Cargo Floor nie udziela gwarancji:

Wyraźnych, dorozumianych ani ustawowych, w szczególności: Żadnych gwarancji przydatności do określonego celu ani gwarancji do przydatności handlowej. Jak również **Cargo Floor** nie ponosi żadnej odpowiedzialności za przypadkowe zniszczenie mienia ani w konsekwencji za powstałe uszkodzenia, takie jak między innymi utrata przydatności do użytkowania produktu, uszkodzenia produktu, koszty holowania, honoraria adwokatów ani odpowiedzialności z jakichkolwiek przyczyn.

Wyłączenie odpowiedzialności deliktowej:

**Cargo Floor** nie ponosi żadnej odpowiedzialności za czyny niedozwolone wobec produktów, włączając wszelką odpowiedzialność w oparciu o ścisłą odpowiedzialność wobec czynu niedozwolonego i zaniechania.

Jeśli niniejsza gwarancja narusza przepisy prawa:

Jeśli jakkolwiek klauzula zawarta w niniejszej gwarancji jest niezgodna z prawem dowolnej jurysdykcji, klauzula ta nie będzie miała zastosowania w tej jurysdykcji i nie będzie miała ona wpływu na ważność pozostałego okresu gwarancji.

### DANE KONTAKTOWE

Adres pocztowy i do odwiedzin:  
Cargo Floor B.V.  
Byte 14, 7741 MK Coevorden, Holandia

Numer telefonu: +31 524 593 900  
E-mail: [info@cargofloor.com](mailto:info@cargofloor.com)  
Strona internetowa: [www.cargofloor.com](http://www.cargofloor.com)

Zamawianie części zamiennych:  
Adres e-mail: [sales2@cargofloor.com](mailto:sales2@cargofloor.com)  
Numer DID: +31 524 593 944

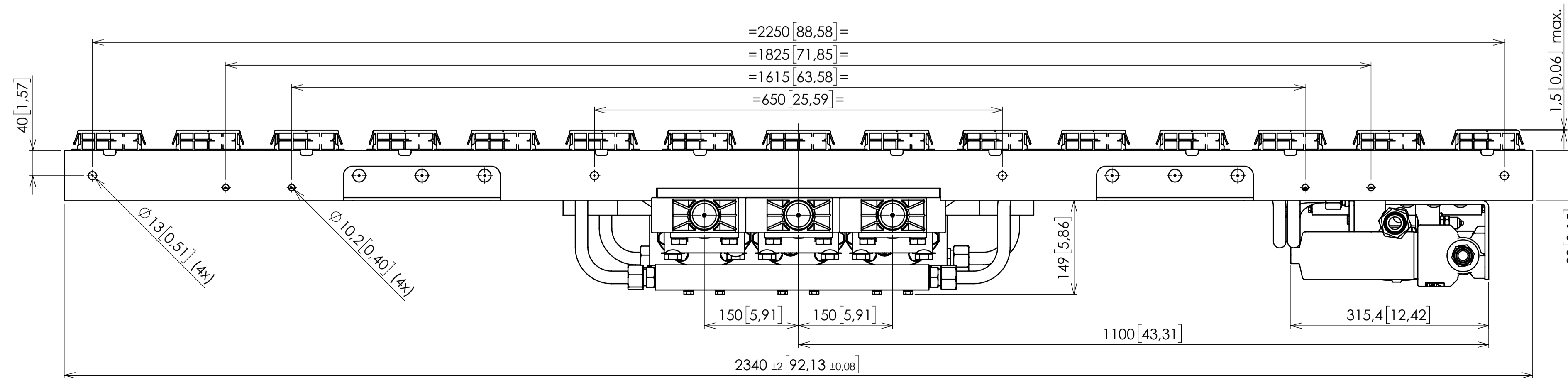
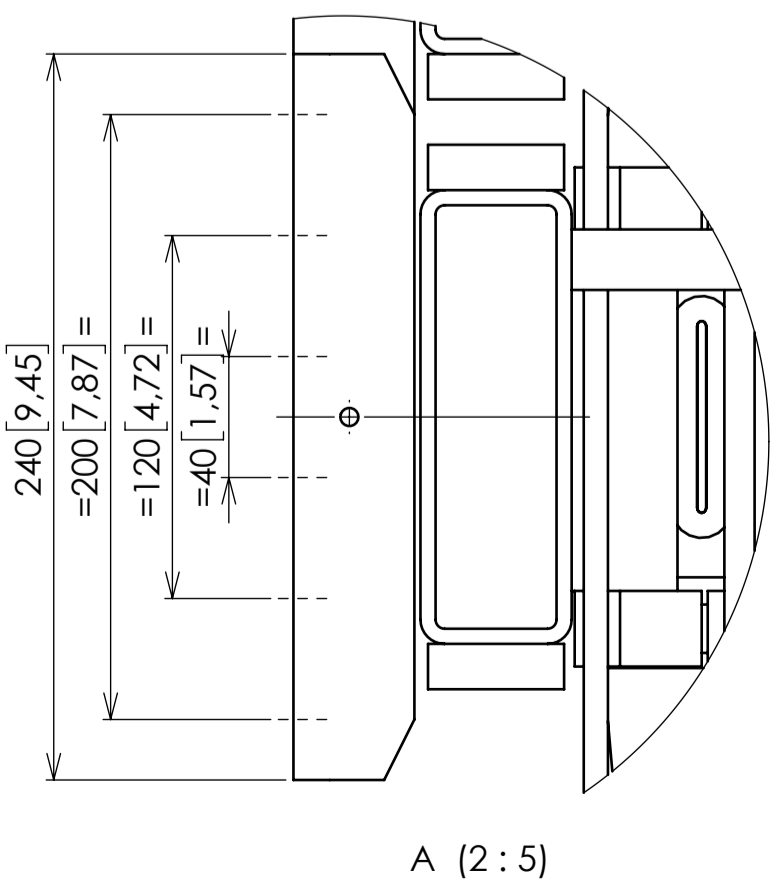
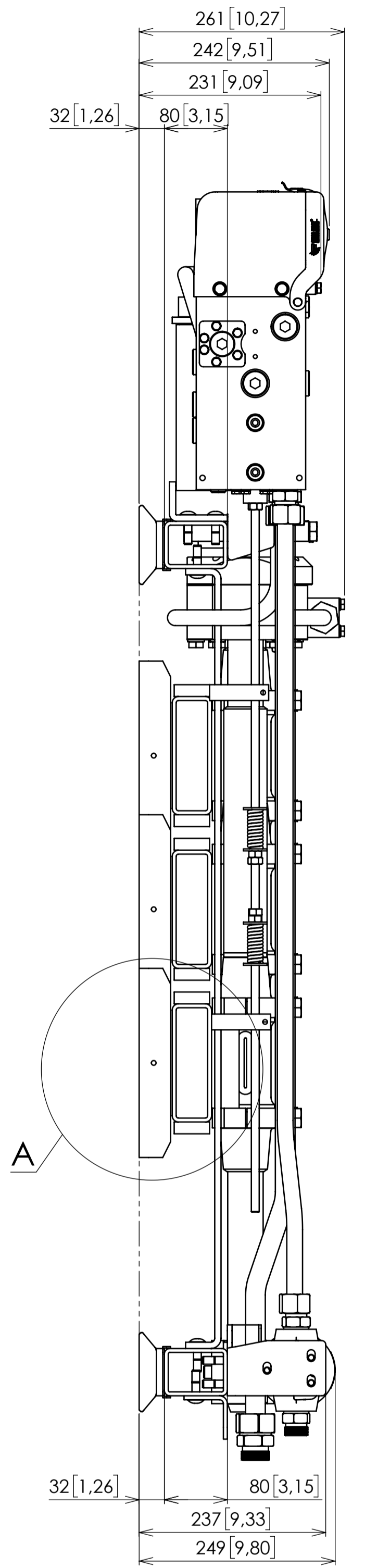
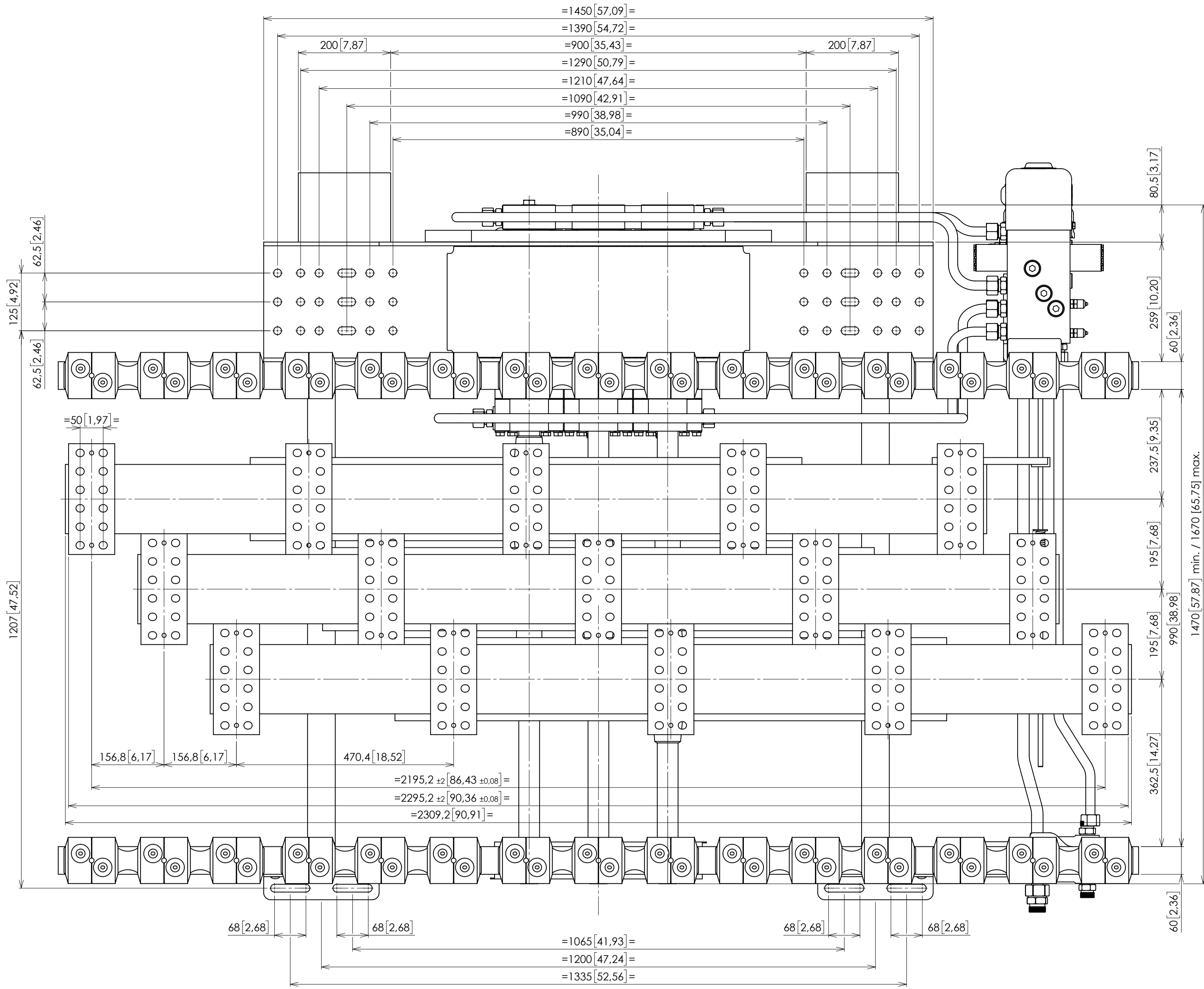
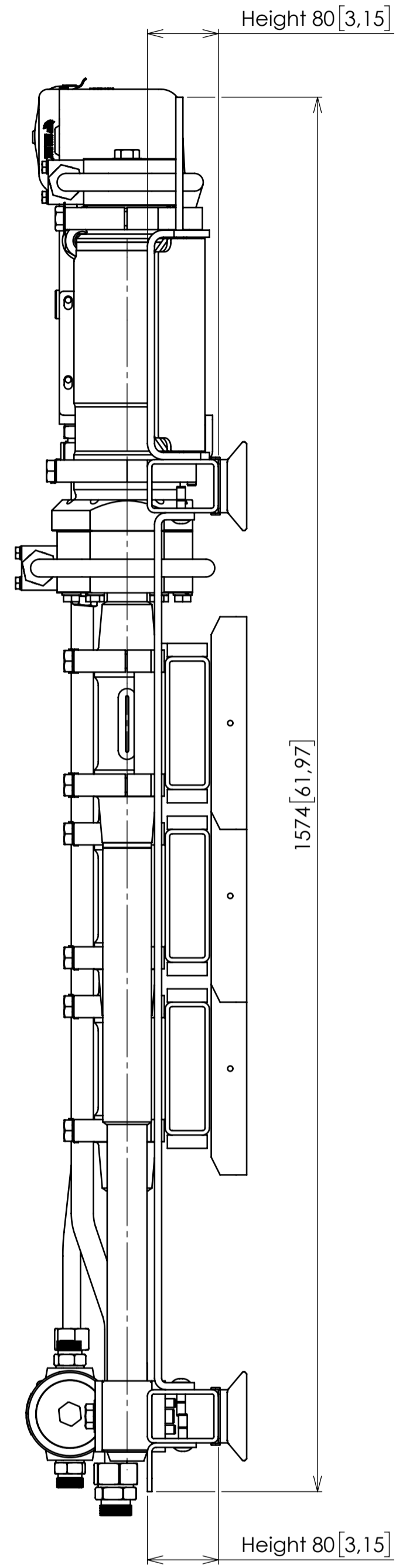
Pomoc posprzedażowa (pytania techniczne i usterki)  
Adres e-mail: [as@cargofloor.com](mailto:as@cargofloor.com)  
Numer DID: +31 524 593 977

Coevorden, The Netherlands

©2025 Cargo Floor B.V.

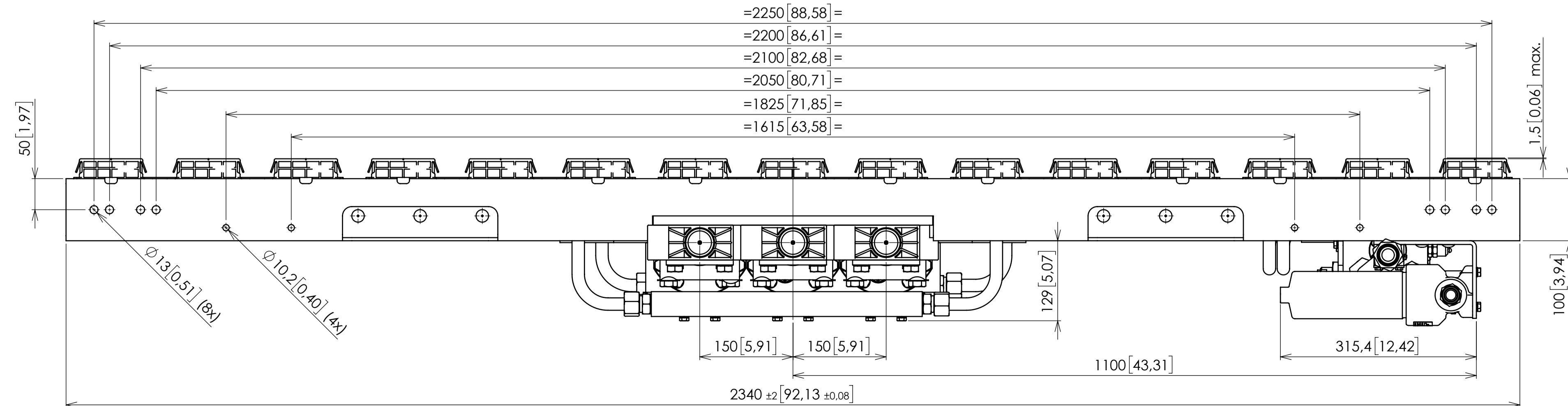
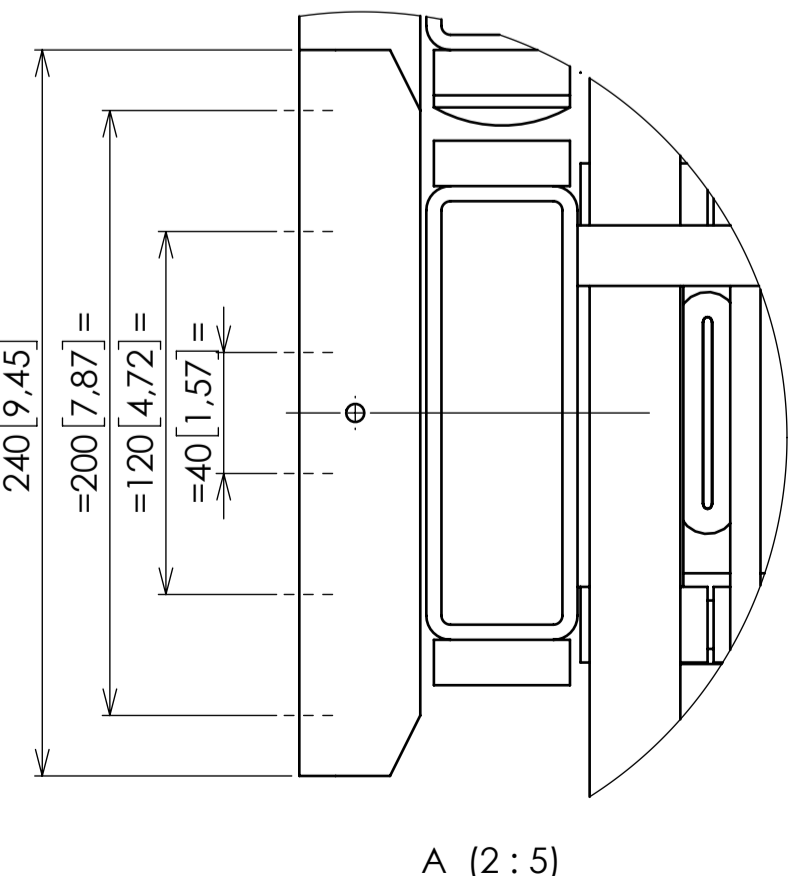
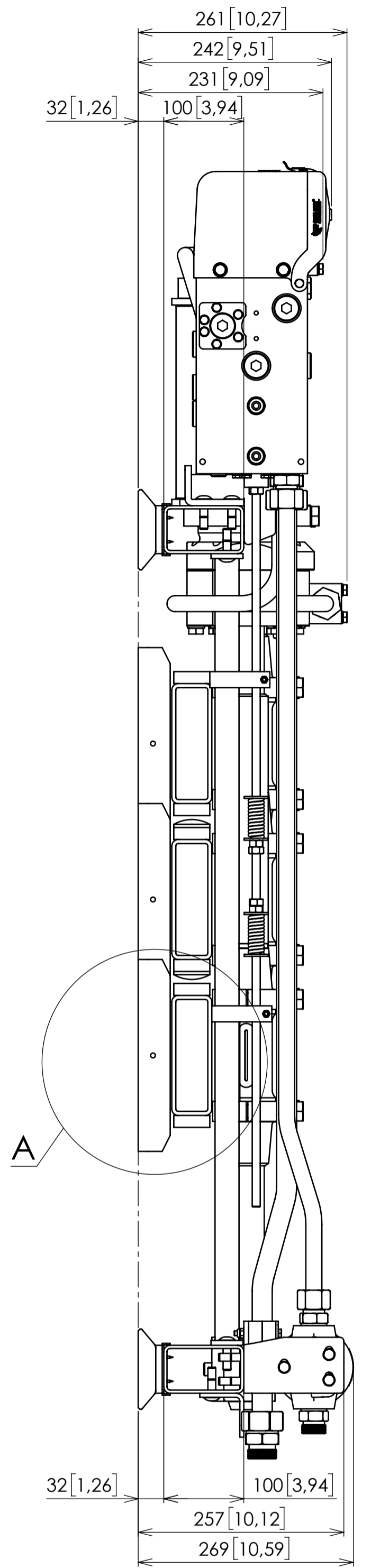
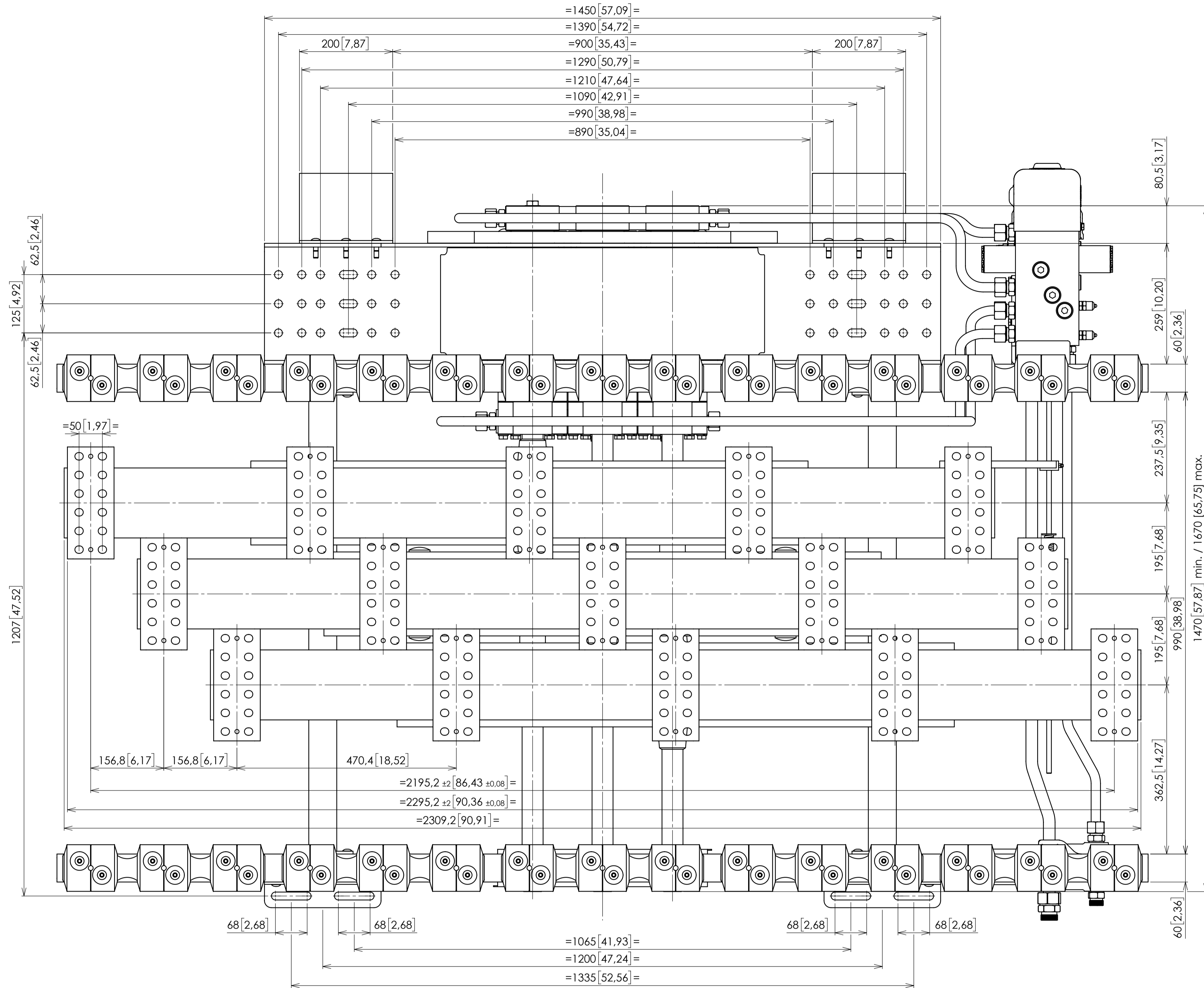
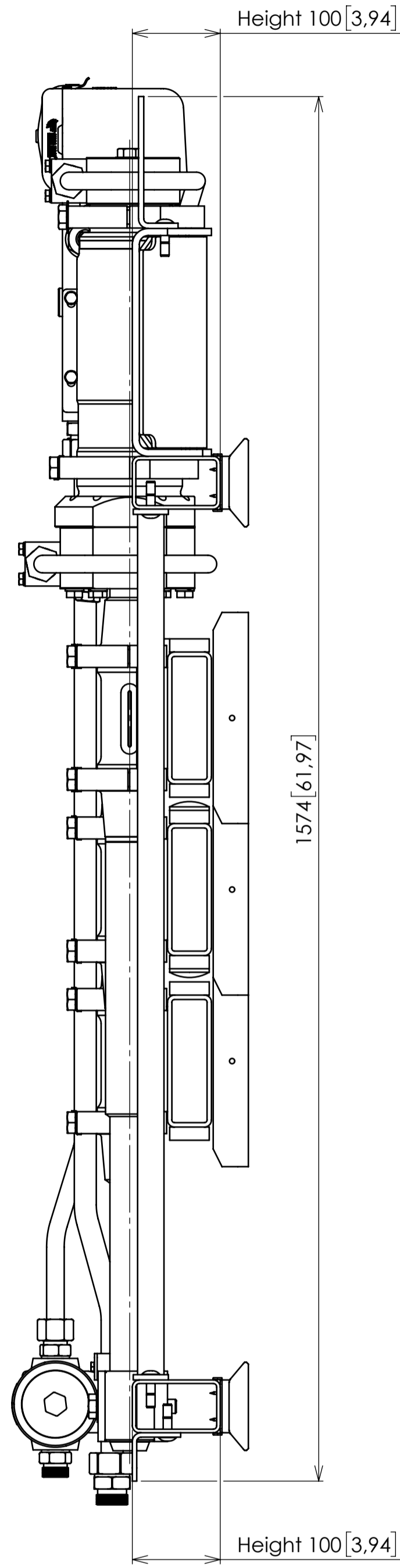
Żadna część niniejszej publikacji nie może być powielana ani przechowywana w systemie wyszukiwania danych ani przesyłana w żadnej formie ani w żaden sposób, elektronicznie, w formie kopii, nagrania ani w żaden inny sposób bez wcześniejszej zgody firmy Cargo Floor B.V.

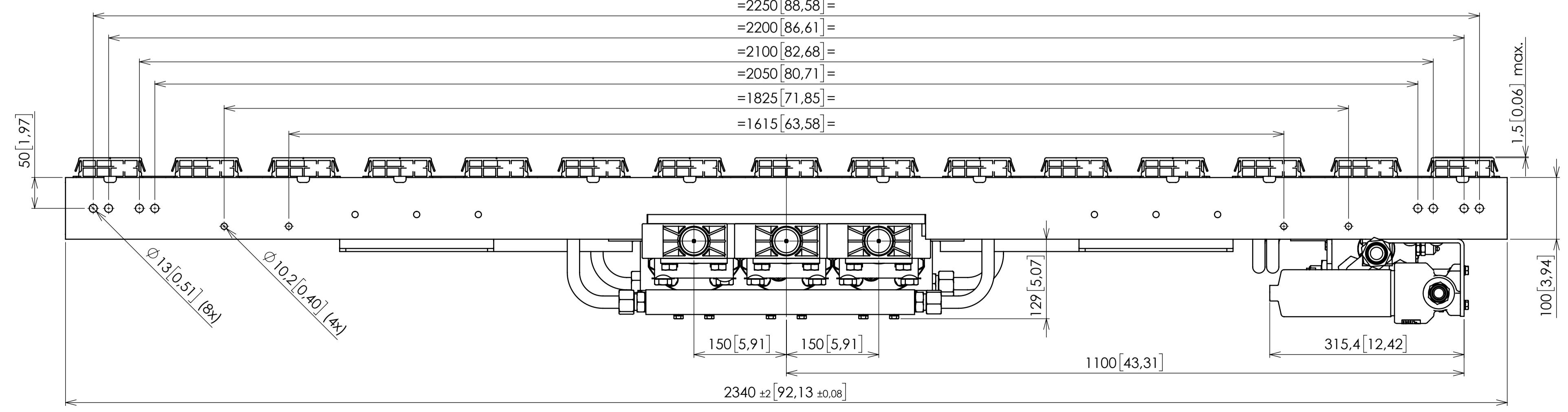
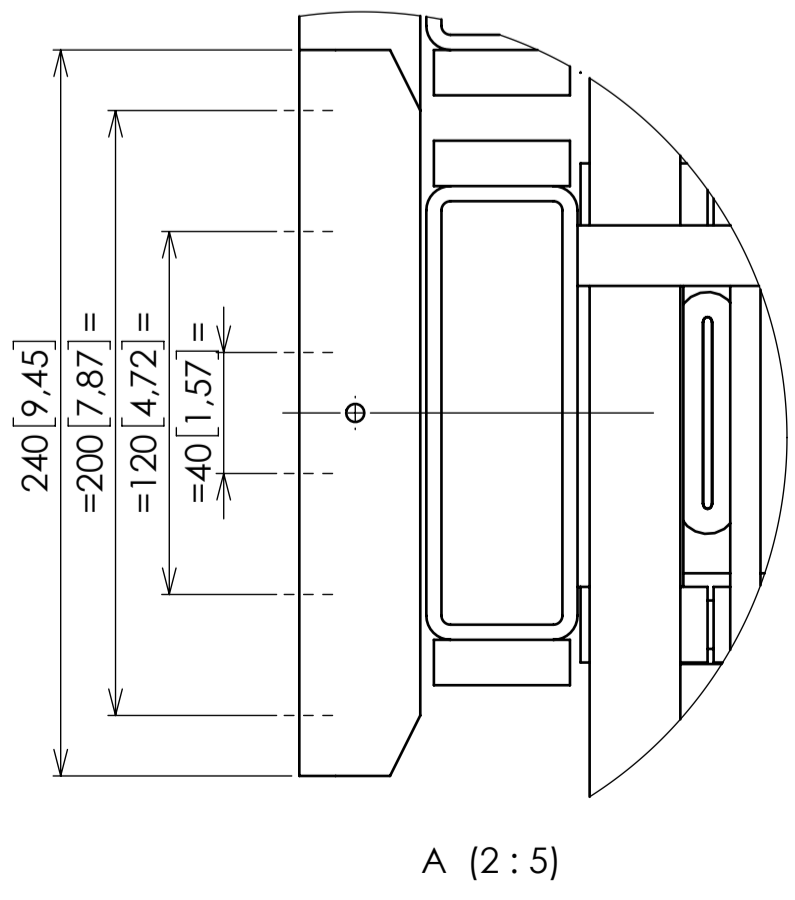
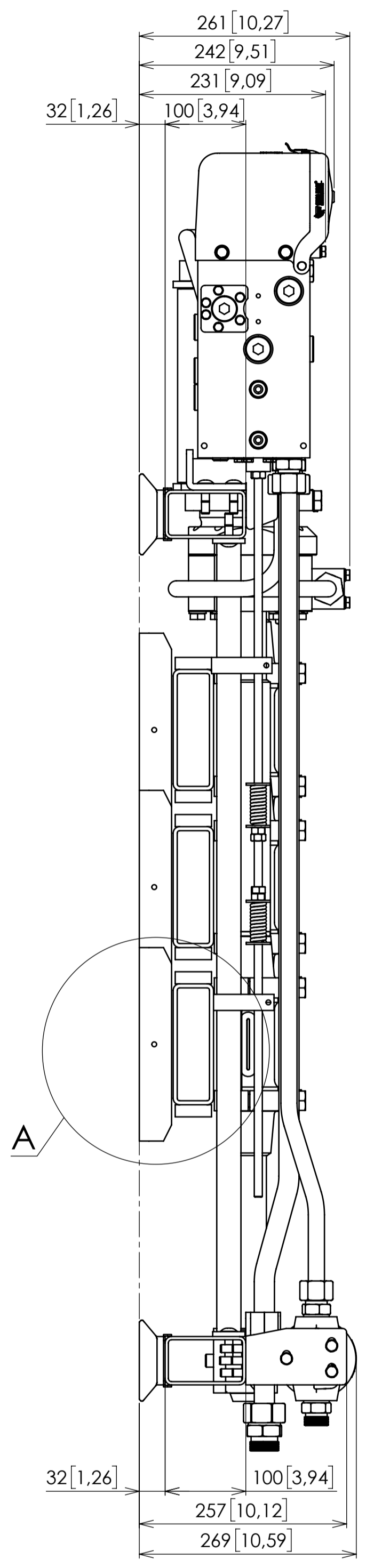
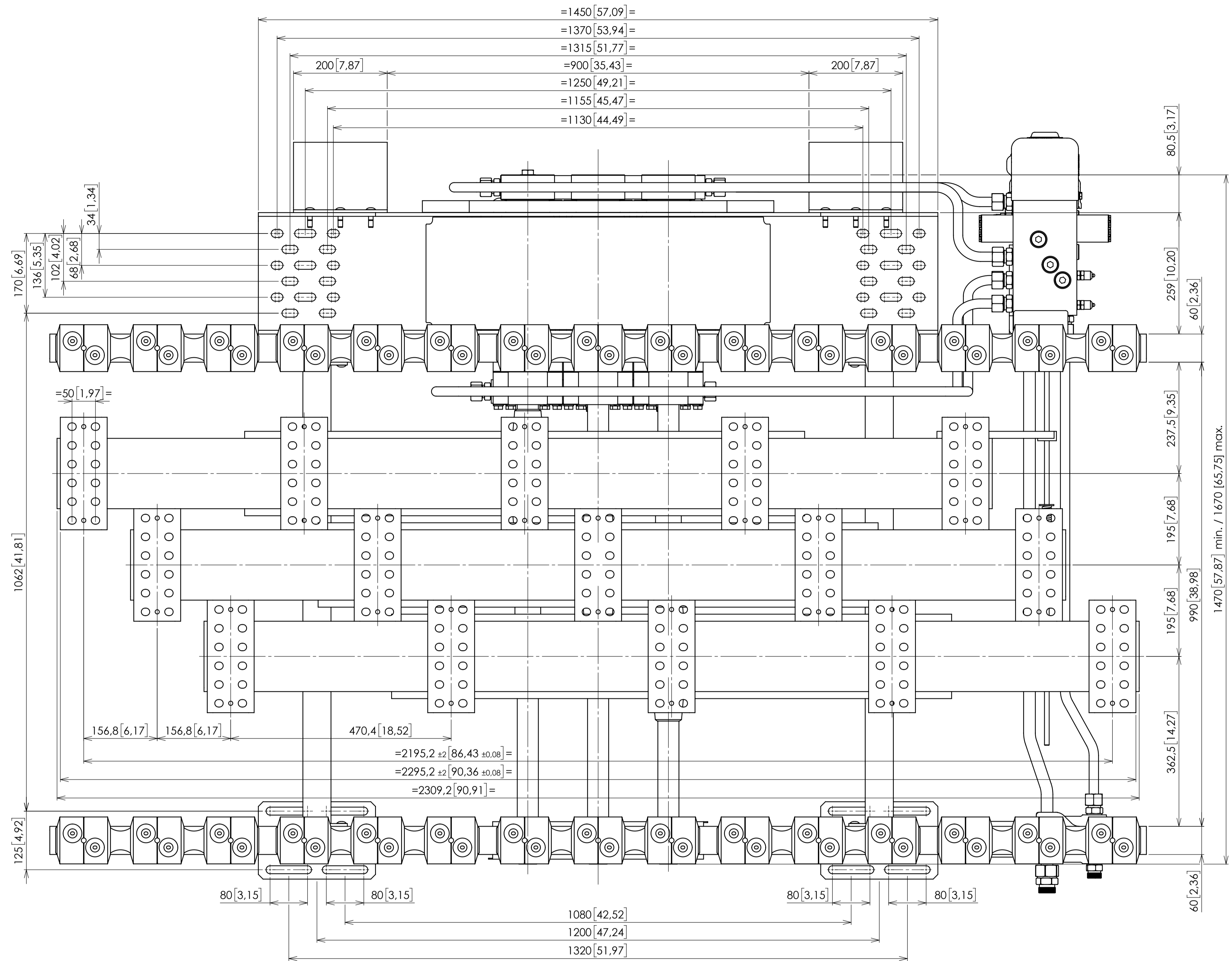
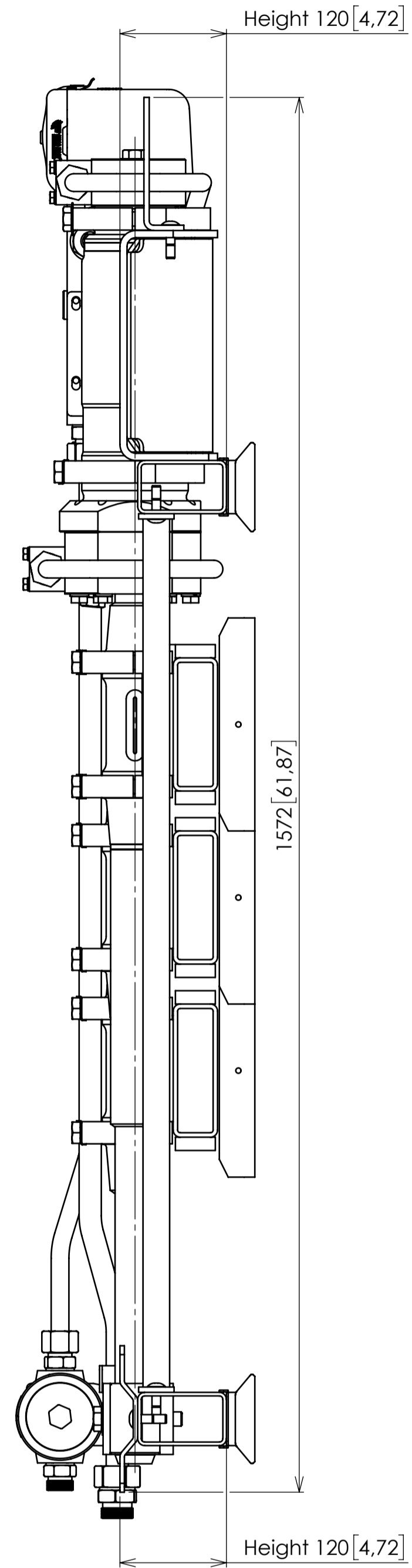
TER INFORMATIE  
FOR INFORMATION  
ZUR INFORMATION





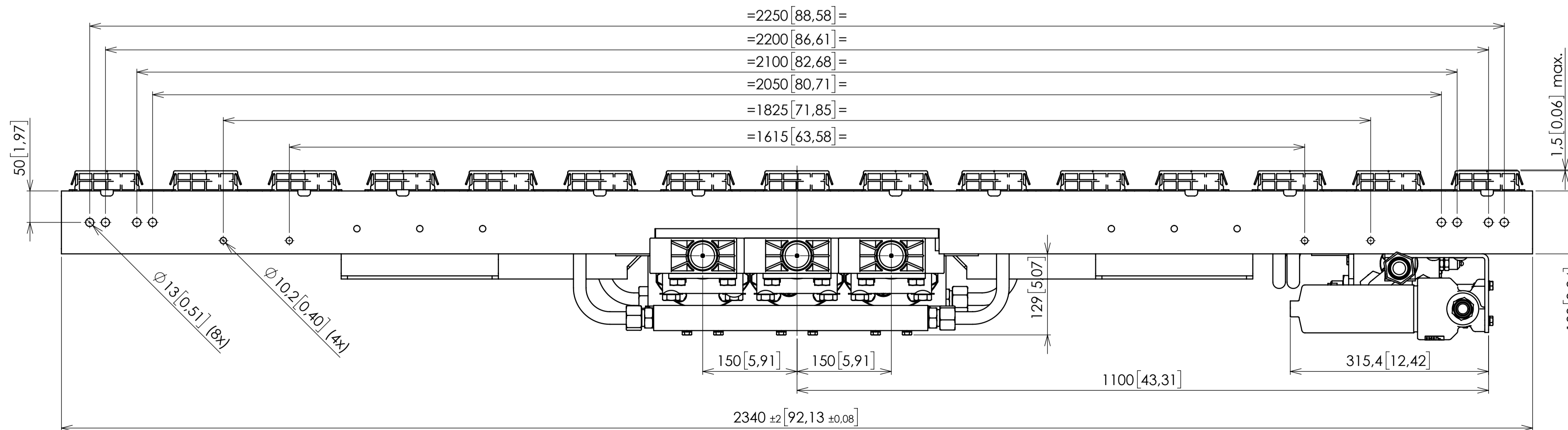
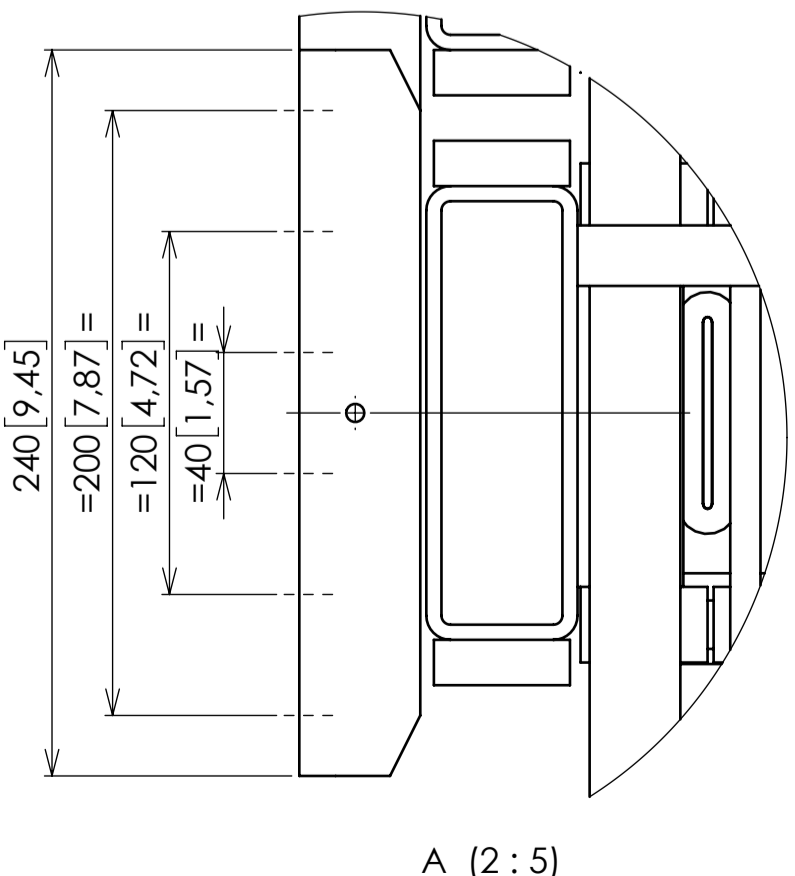
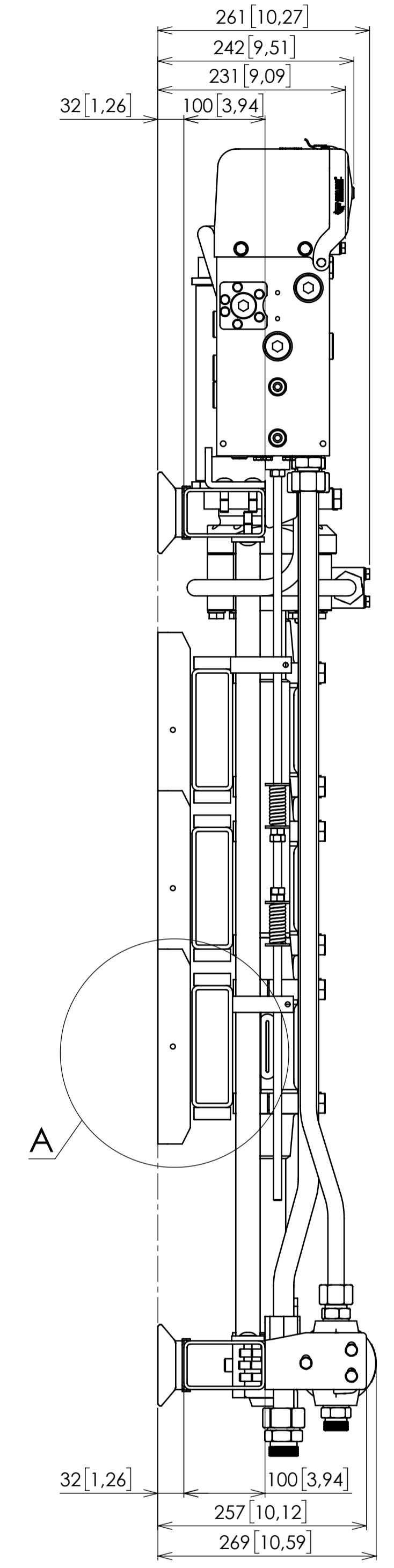
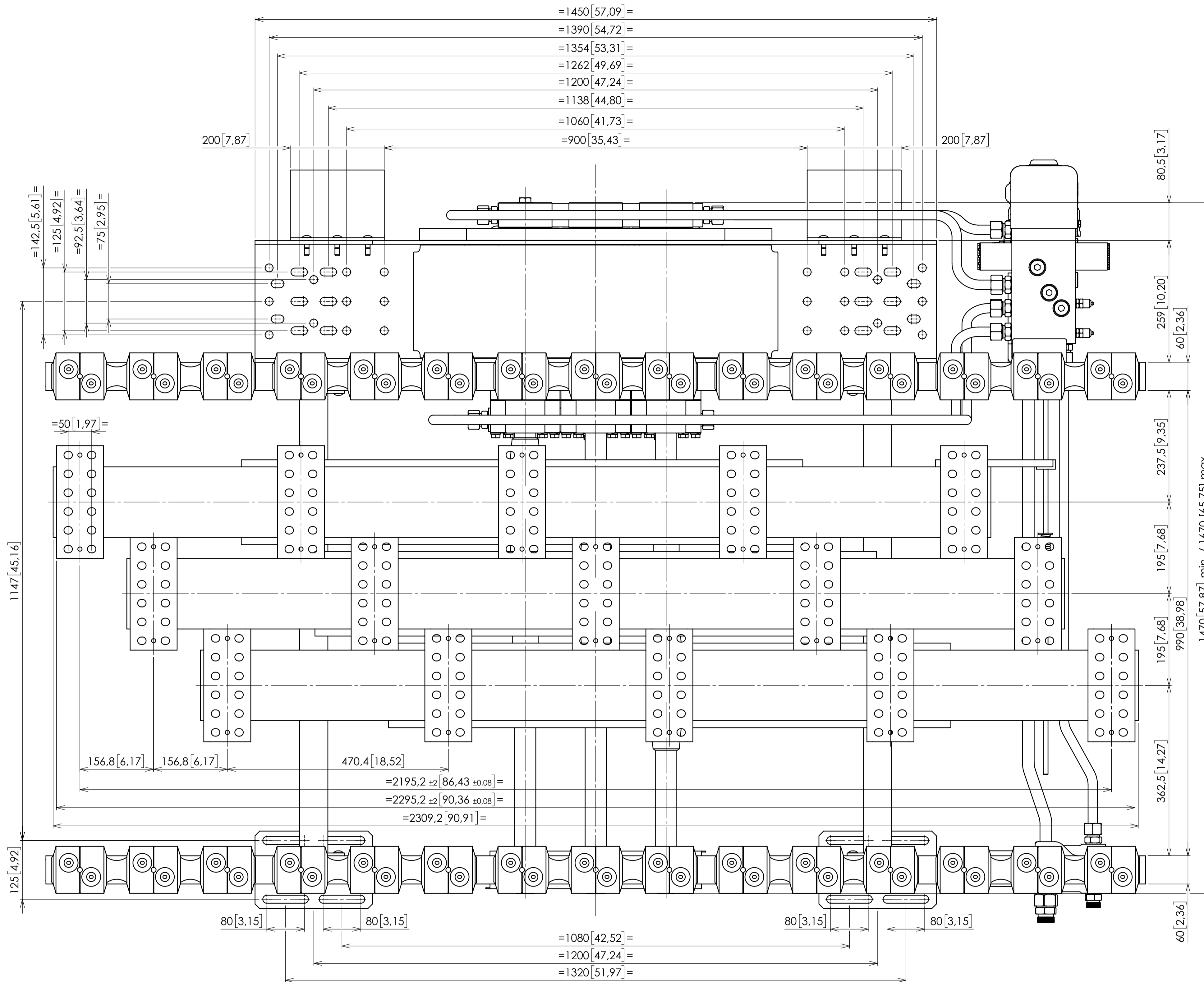
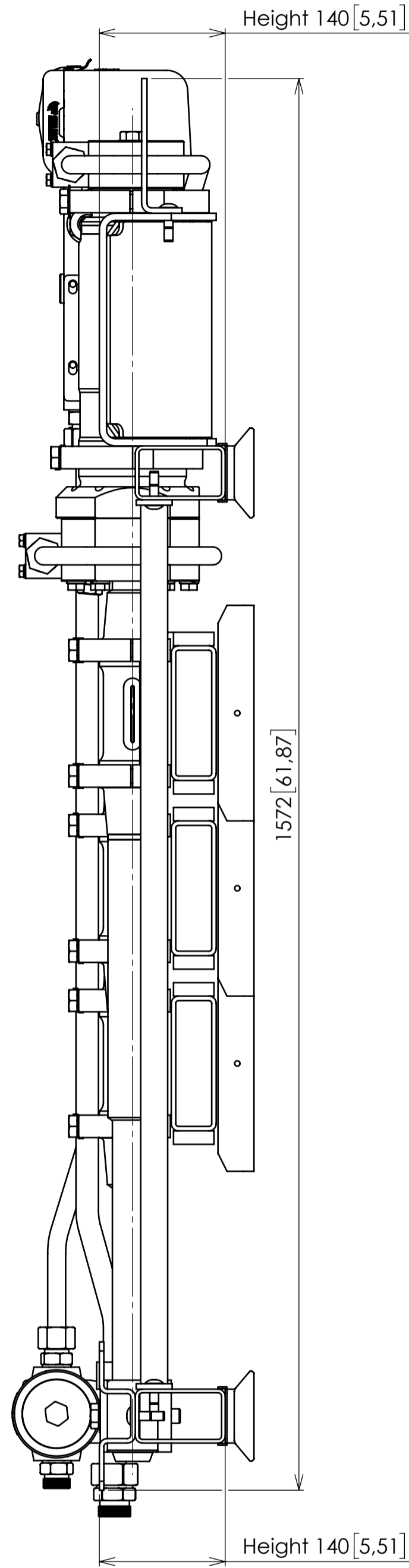
TER INFORMATIE  
FOR INFORMATION  
ZUR INFORMATION

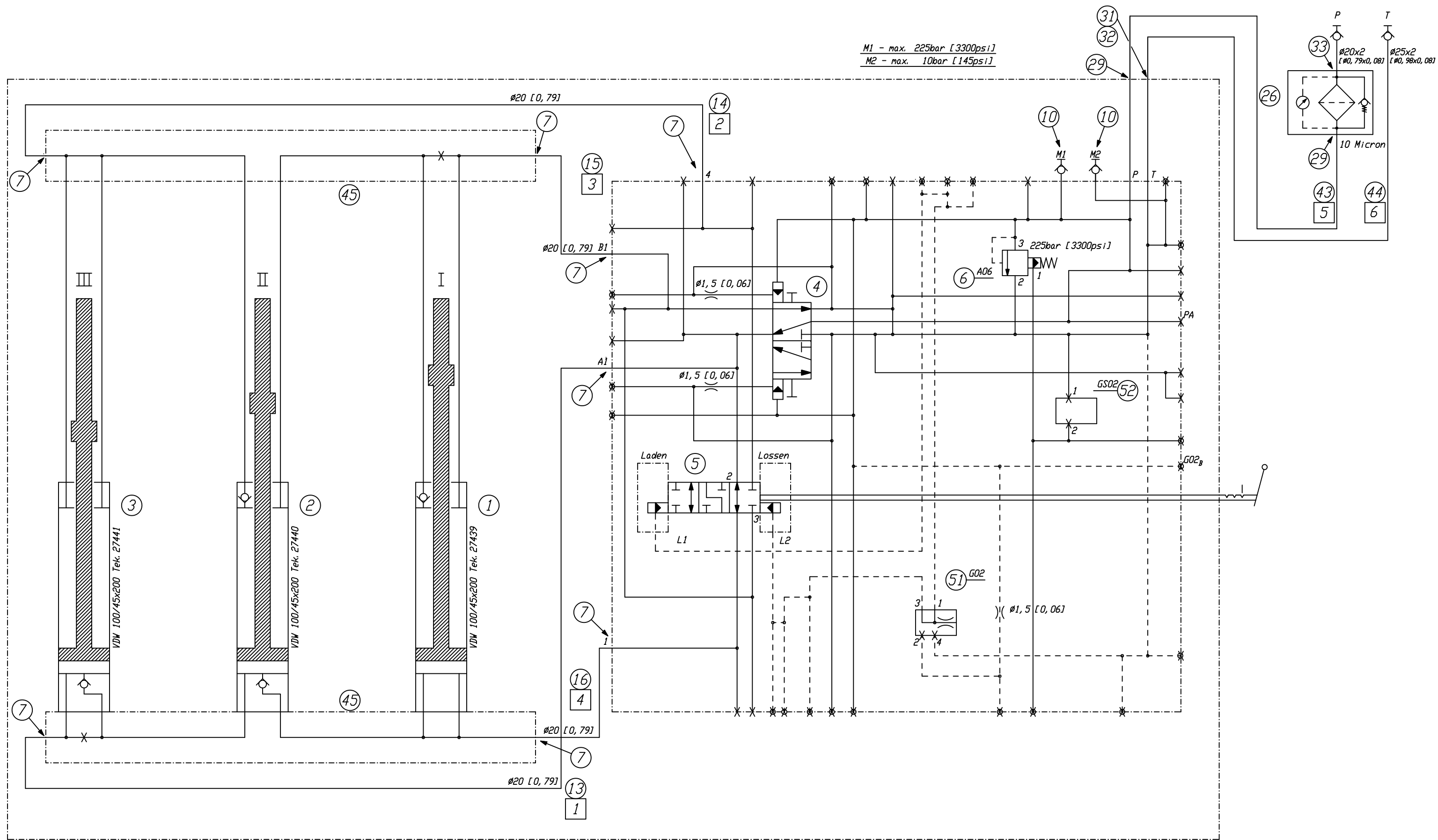






TER INFORMATIE  
FOR INFORMATION  
ZUR INFORMATION





M1 - max. 225bar [3300psi]  
M2 - max. 10bar [145psi]

ACHTERZIJDE CHASSIS  
RUCKSEITE CHASSIS  
BACKSIDE FRAME  
DERRIERE DE CHASSIS

ONDERAANZICHT  
UNTERANSICHT  
BOTTOM VIEW  
VUE DESSOUS

METRIC [IMPERIAL]



Cargo Floor B.V.  
P.O. Box 271  
NL-7740 AG Coevorden  
Phone: +31-524-593900  
Fax: +31-524-593999  
E-mail: info@cargo-floor.com

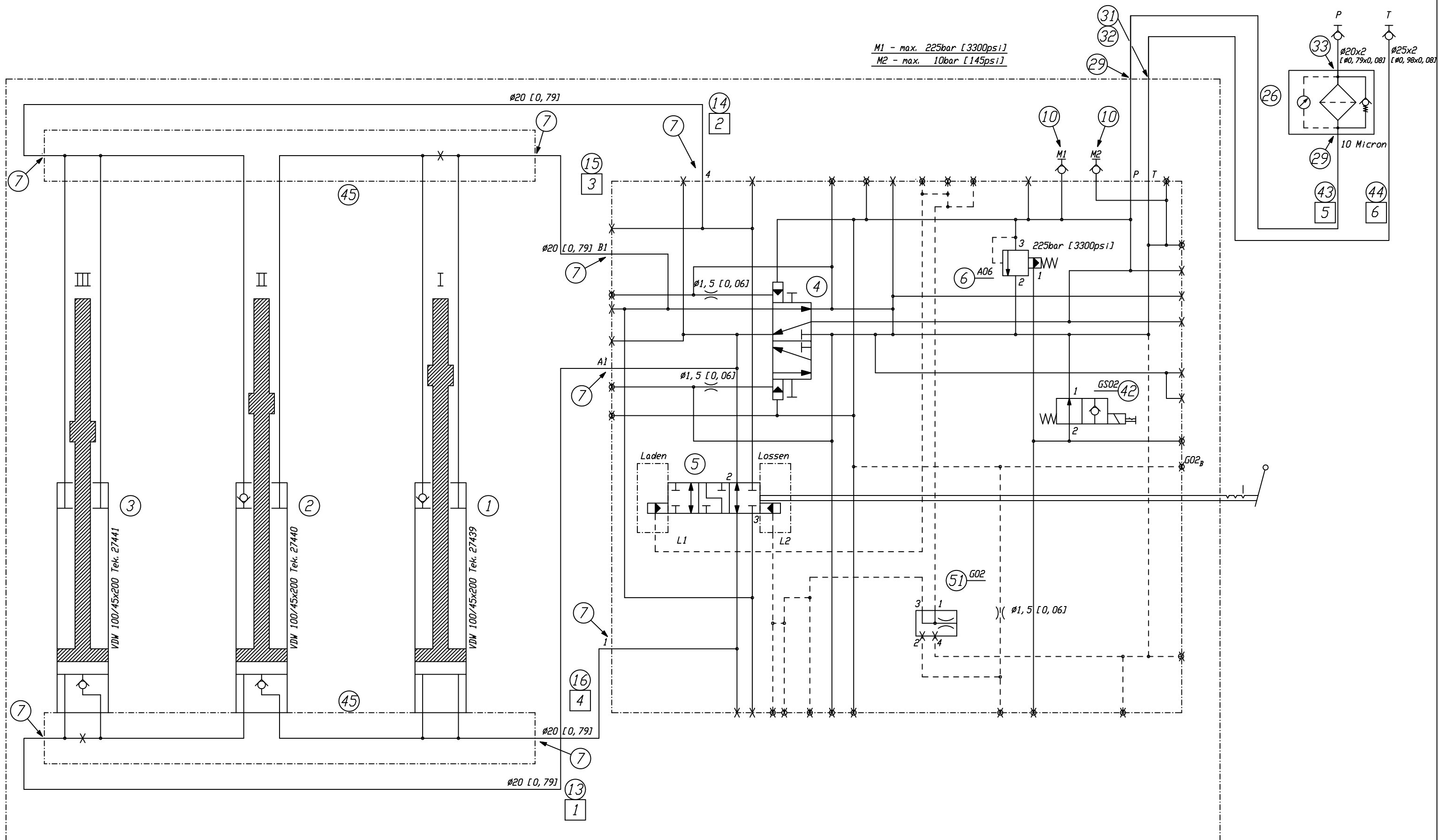


PROJECT:  
**CF500 SL-C**  
SUBJECT:  
**A-bediening / A-Control / A-Bedienung**  
All rights strictly reserved. Reproductions or issue to third parties in any form whatever is not permitted without written authority from the proprietor.

ORDER: ...  
DATE: 12-09-12  
DRAWN: H.Z.

REV	DATE	CHANGES	MP	BY
A	10-06-13	Metric+Imperial	MP	

PAGE  
**H1-A**  
DRAWING NUMBER :  
**Inbouwboek**



ACHTERZIJDE CHASSIS  
 RUCKSEITE CHASSIS  
 BACKSIDE FRAME  
 DERRIERE DE CHASSIS

ONDERAANZICHT  
 UNTERANSICHT  
 BOTTOM VIEW  
 VUE DESSOUS

METRIC [IMPERIAL]



Cargo Floor B.V.  
 P.O. Box 271  
 NL-7740 AG Coevorden  
 Phone: +31-524-593900  
 Fax: +31-524-593999  
 E-mail: info@cargo-floor.com



PROJECT:  
**CF500 SL-C**  
 SUBJECT:  
**B-bediening / B-Control / B-Bedienung**

All rights strictly reserved. Reproductions or issue to third parties in any form whatever is not permitted without written authority from the proprietor.

ORDER: ...

DATE: 12-09-12

DRAWN: H.Z.

PAGE

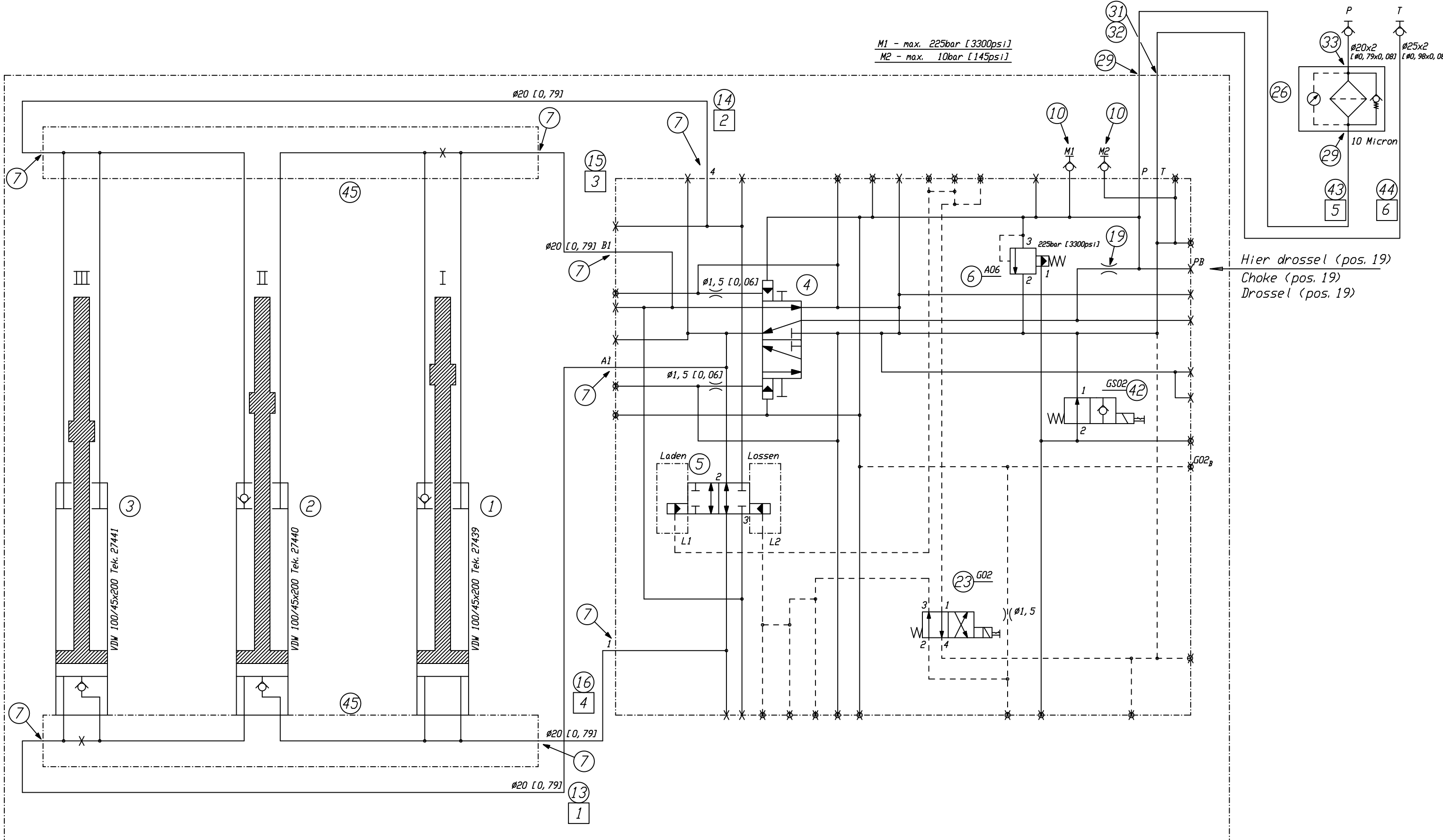
H1-B

DRAWING NUMBER :

Inbouwboek

A 10-06-13 Metric+Imperial  
 REV DATE CHANGES

MP BY



ACHTERZIJDE CHASSIS  
 RUCKSEITE CHASSIS  
 BACKSIDE FRAME  
 DERRIERE DE CHASSIS

ONDERAANZICHT  
 UNTERANSICHT  
 BOTTOM VIEW  
 VUE DESSOUS

METRIC [IMPERIAL]



**CARGO FLOOR®**  
 Cargo Floor B.V.  
 P.O. Box 271  
 NL-7740 AG Coevorden  
 Phone: +31-524-593900  
 Fax: +31-524-593999  
 E-mail: info@cargo-floor.com



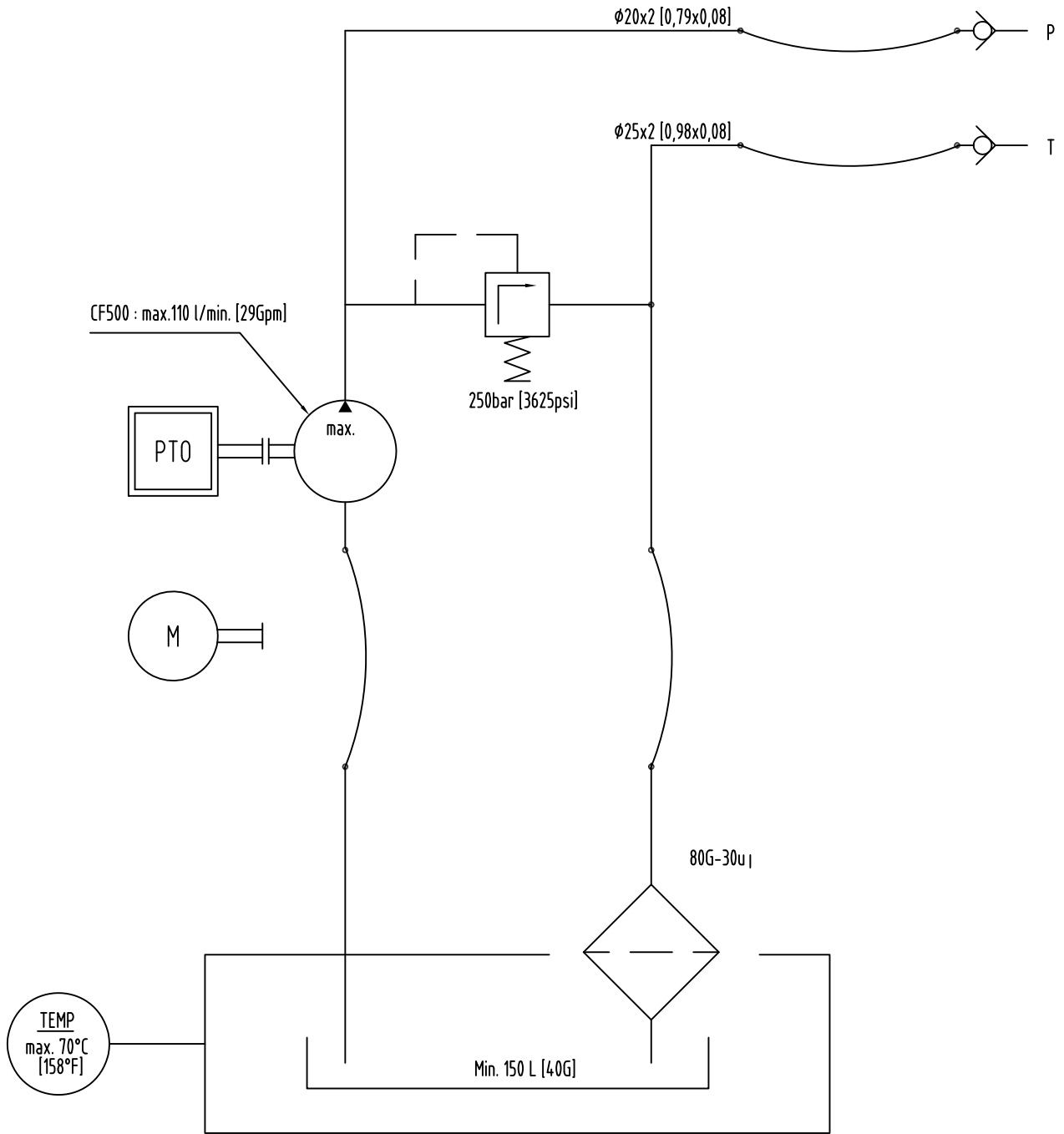
PROJECT:  
**CF500 SL-C**  
 SUBJECT:  
**E-bediening / E-Control / E-Bedienung**  
 All rights strictly reserved. Reproductions or issue to third parties in any form whatever is not permitted without written authority from the proprietor.

ORDER: ...  
 DATE: 12-09-12  
 DRAWN: H.Z.

REV	DATE	CHANGES	MP	BY
A	10-06-13	Metric+Imperial	MP	

PAGE  
**H1-E**  
 DRAWING NUMBER :  
**Inbouwboek**

# CF500 SL-C

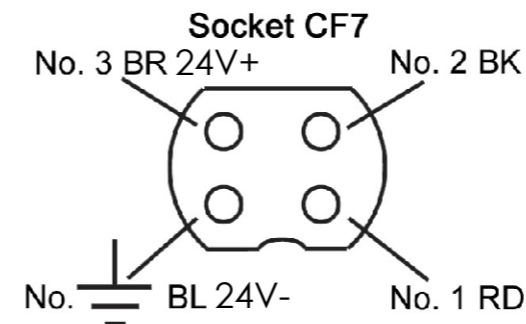
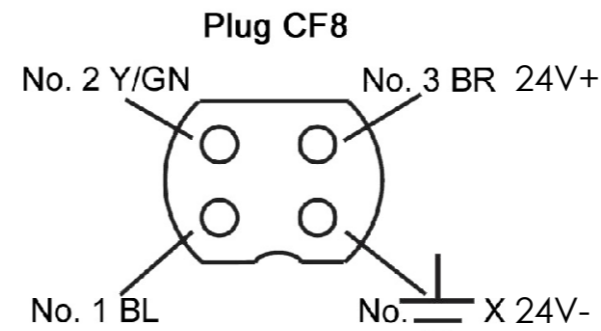
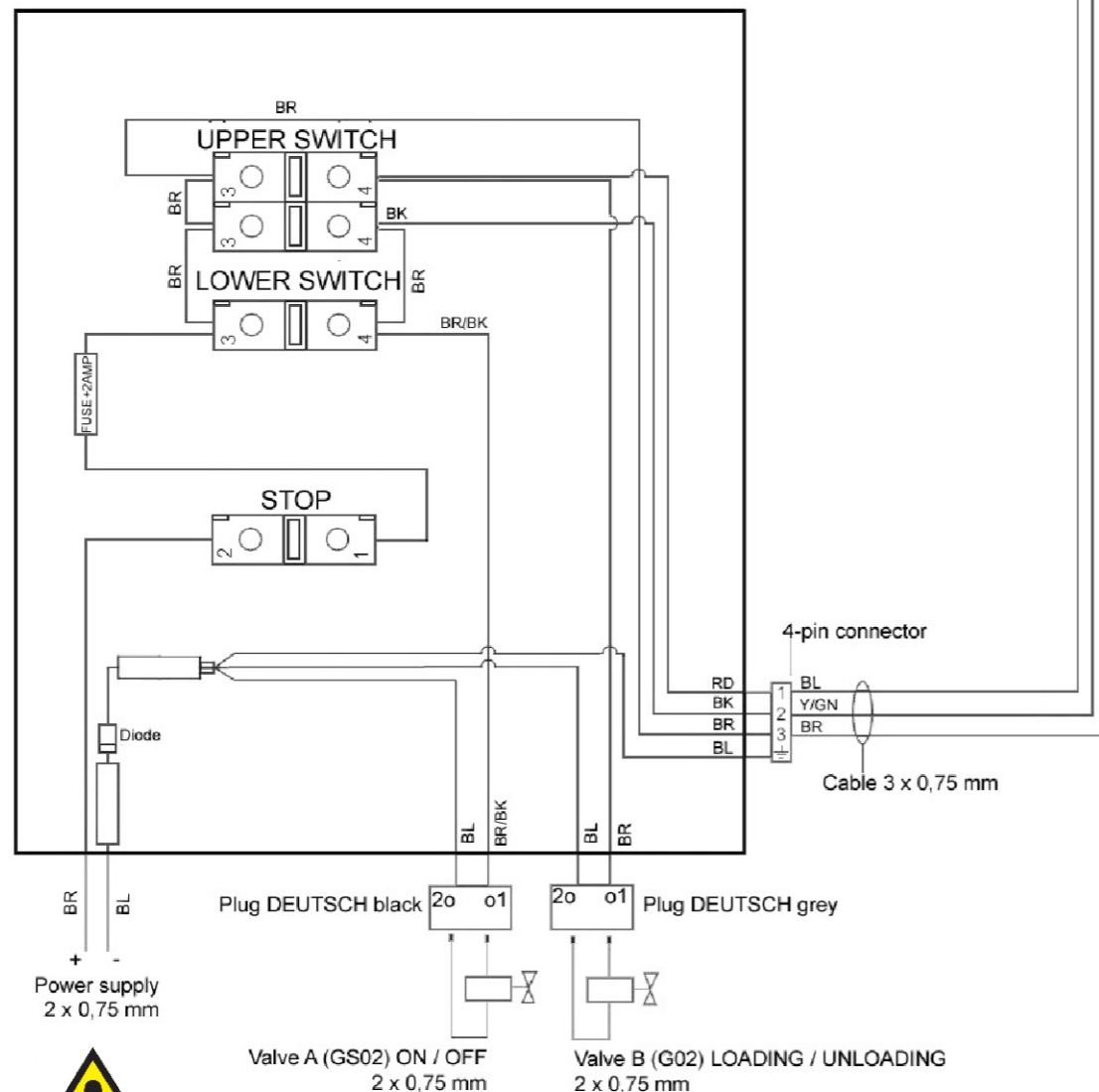
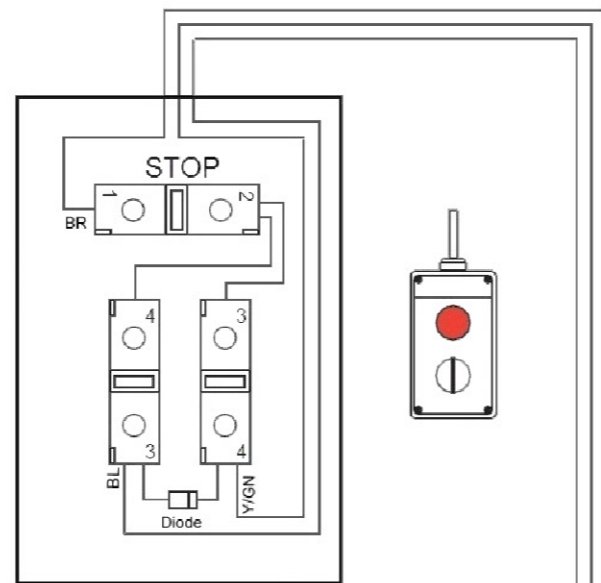
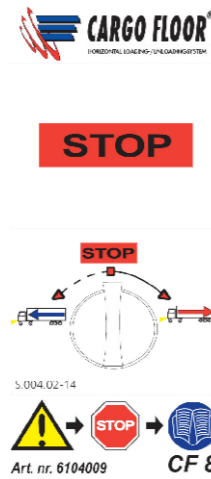


<b>SUBJECT:</b> <b>Aansluiting / Connection / Anschlüsse</b>	<b>REV.: A</b>	<b>DATE: 05-10-12</b>
	<b>DRAWN: HZ</b>	<b>DIMENSIONS IN MM</b>
	<small>           Cargo Floor B.V.            P.O. Box 271            NL-7740 AG Coevorden            Phone: +31-524-593900            Fax: +31-524-593999            Internet: www.cargofloor.com            E-mail: info@cargofloor.com         </small>	
<b>DRAWING NUMBER:</b> <b>Page H2</b>		
<small>This drawing is the property of Cargo Floor B.V. and must not be copied or reproduced without their written authority</small>		

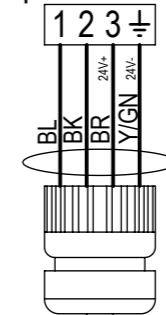


# OPTION IRCM REMOTE CONTROL

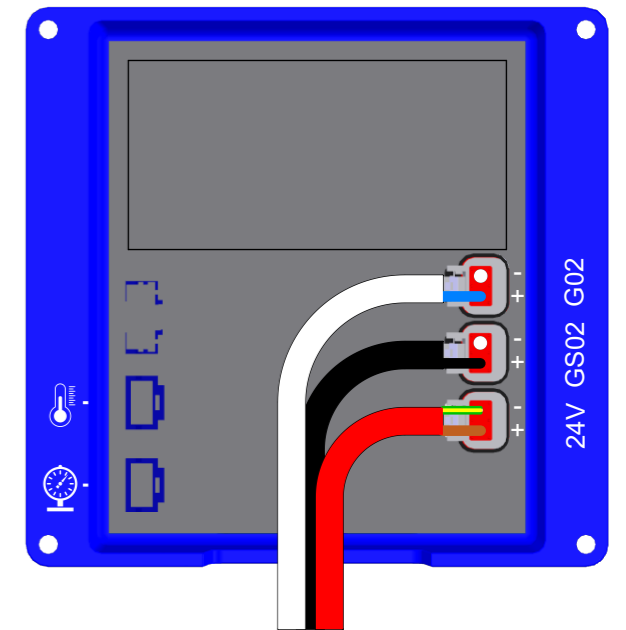
## Art.no. 6104047



4-pin connector



cable 4 x 0,75 mm<sup>2</sup>

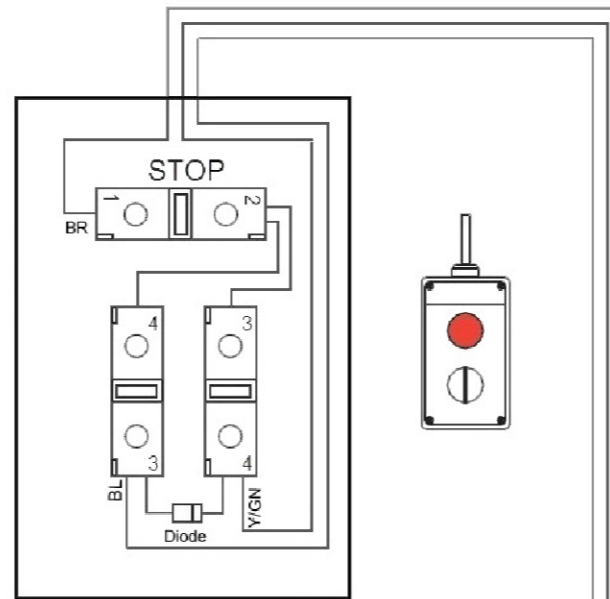
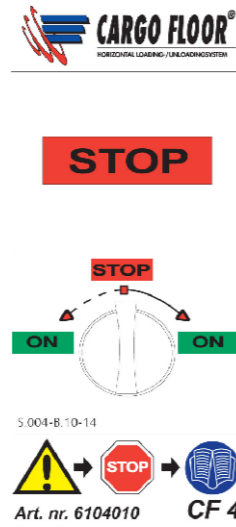


D	GG-C	24-06-2021	Updated; changed radio control set and receiver
E	GG-C	13-01-2023	Replaced radio control set (6104006) with IRCM (6104047), and CF-RX box with receiver (6104048)
REV.	BY	DATE	DESCRIPTION

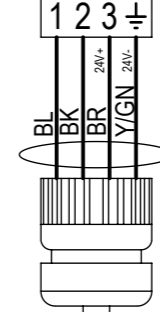
TOLERANCES UNLESS OTHERWISE STATED:		SIZE: <b>A3</b>	STATUS: <b>Released</b>	ART. NO.: -
PROJECT: <b>CF500 + all other types</b>				DIMENSIONS: MM [INCH]
DESCRIPTION: <b>Electric drawing E</b>				MATERIAL: -
DRAWN:		SCALE: 1:1	SHEET: 1/1	DR. DATE: 8-3-2017
APR. BY:		APR. DATE:		
TREATMENT:				
CATEGORY:				
DRAWING NUMBER:				Page E1
DEBURR SHARP EDGES		WEIGHT: 0.00 KG		

# OPTION IRCM REMOTE CONTROL

Art.no. 6104047

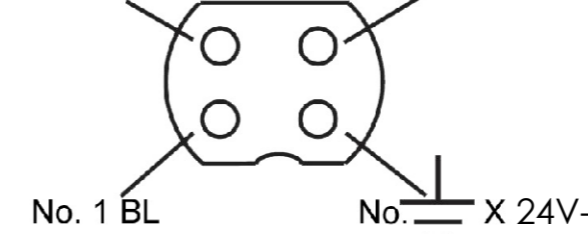


4-pin connector



Plug CF8

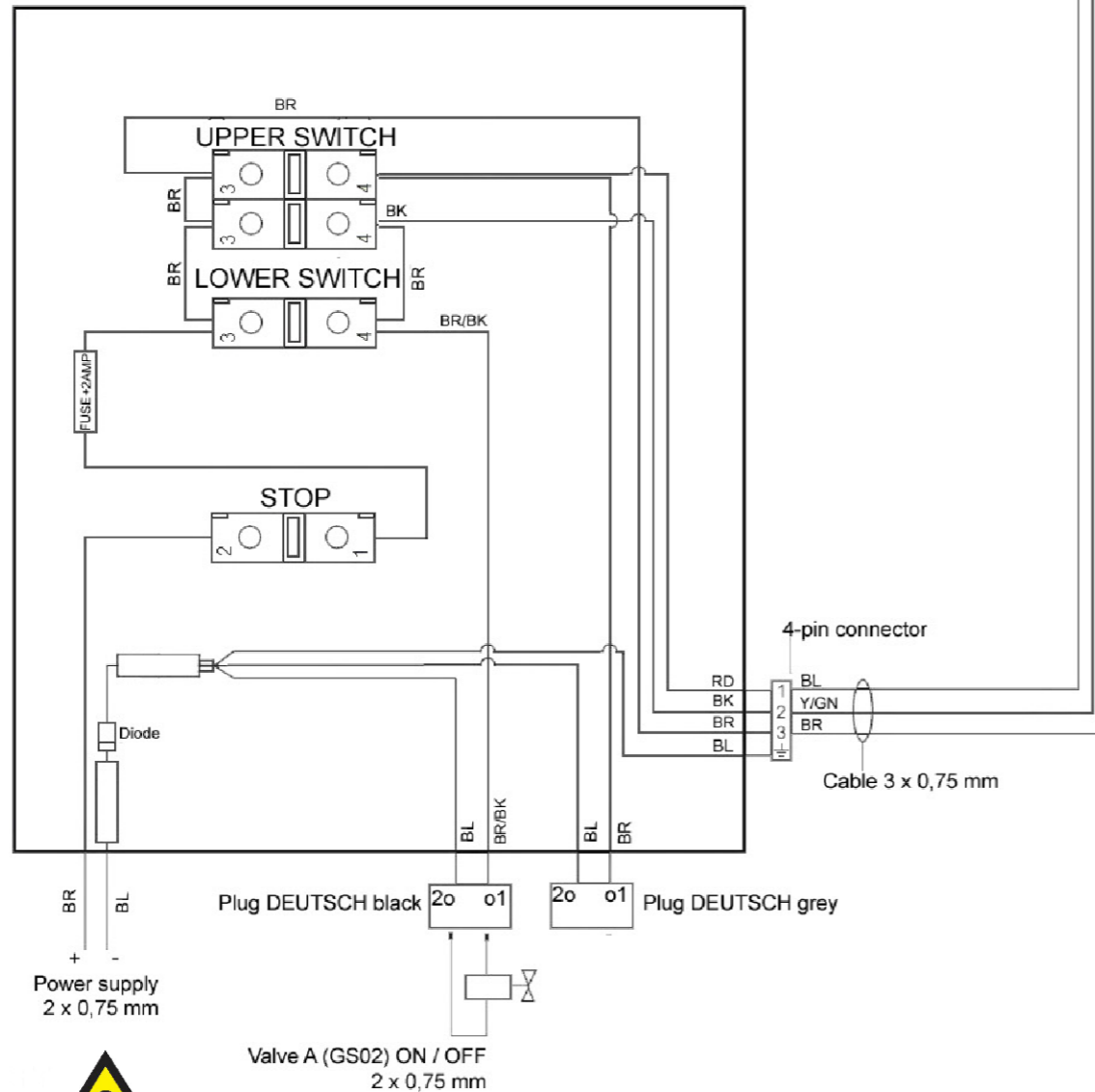
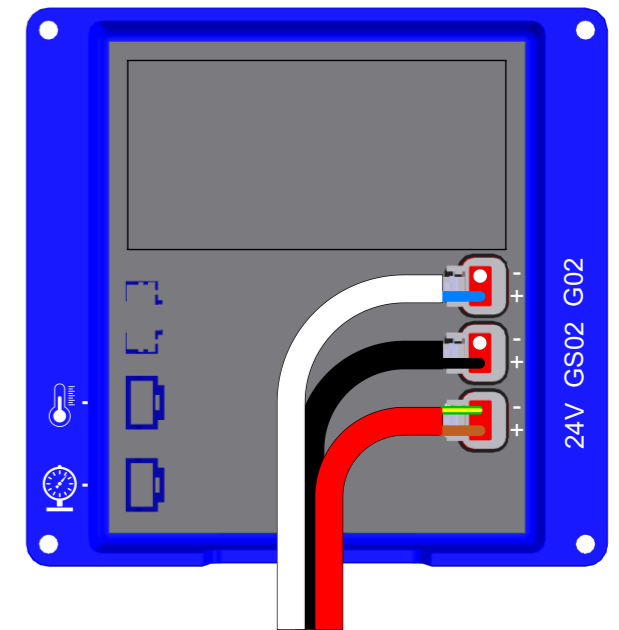
No. 2 Y/GN No. 3 BR 24V+



cable 4 x 0,75 mm<sup>2</sup>

Socket CF7

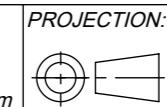
No. 3 BR 24V+ No. 2 BK  
No. 1 BL 24V- No. 4 RD

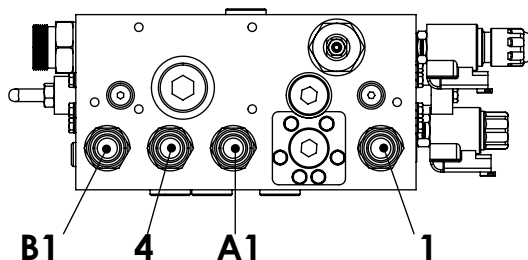
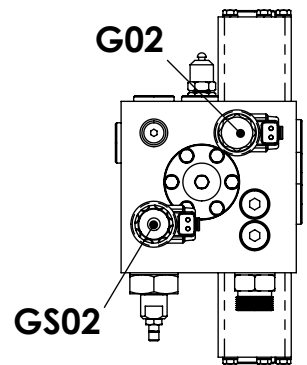
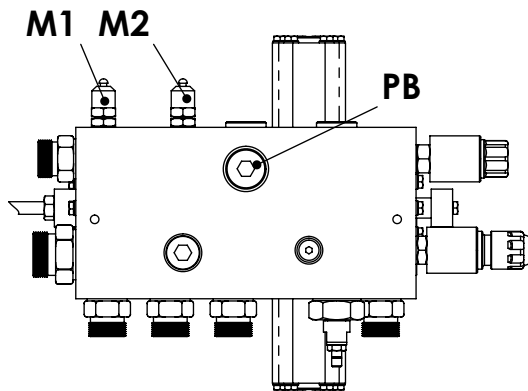
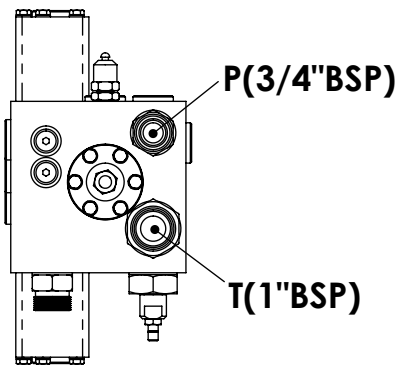
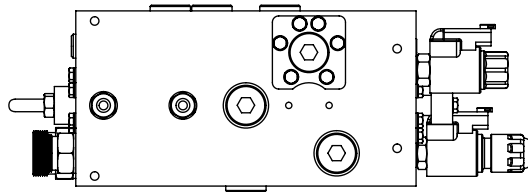
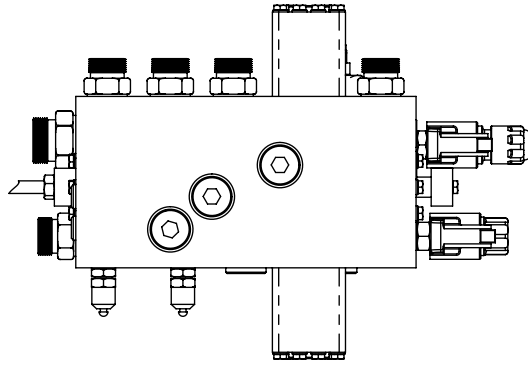


C	GG-C	24-06-2021	Updated; changed radio control set and receiver
D	GG-C	13-01-2023	Replaced radio control set (6104006) with IRCM (6104047), and CF-RX box with receiver (6104048)
REV.	BY	DATE	DESCRIPTION
TOLERANCES UNLESS OTHERWISE STATED:			
			SIZE: <b>A3</b>
			STATUS: <b>Released</b>
			ART. NO.: -
			DIMENSIONS: MM [INCH]
			MATERIAL: -
			SCALE: 1:1 SHEET: 1/1
			DRAWN: DR. DATE: 8-3-2017
			APR. BY: APR. DATE:
			TREATMENT:
			CATEGORY:
			DRAWING NUMBER:
			<b>Page E2</b>
			DEBURR SHARP EDGES WEIGHT: 0.00 KG



Byte 14  
NL-7741 MK Coevorden  
Phone : +31-524-593900  
E-mail : info@cargofloor.com





SUBJECT:

**Control valve 02 "E" operation**

REV.: B DIMENSIONS IN MM

DRAWN: H.Z. DATE: 12-09-12

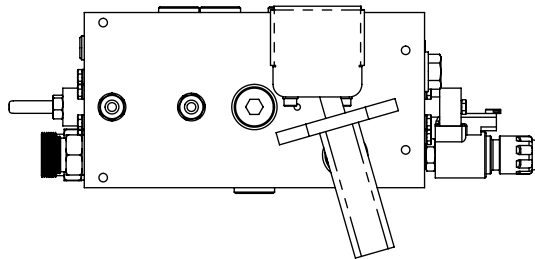
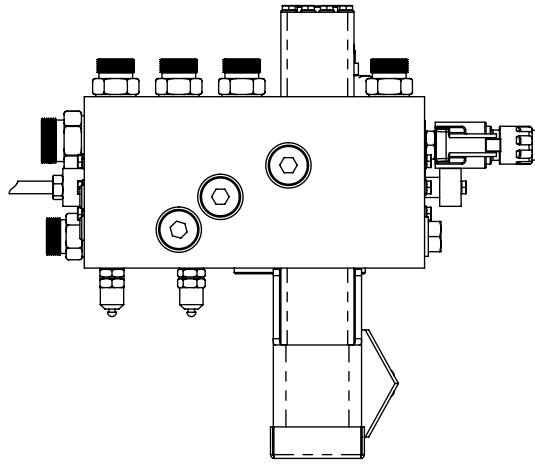
DRAWING NUMBER:



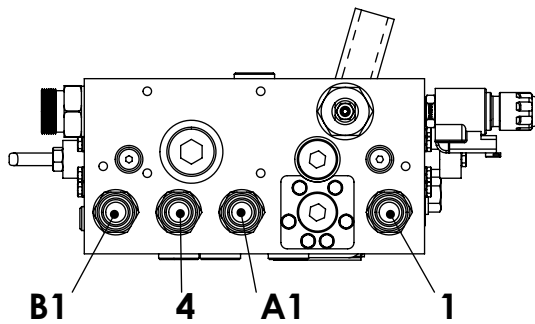
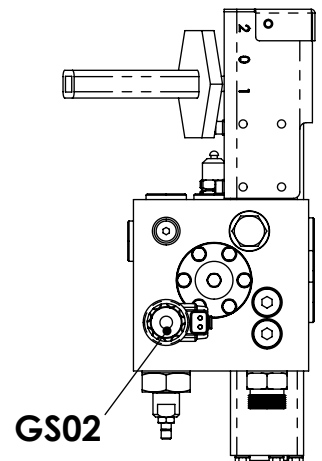
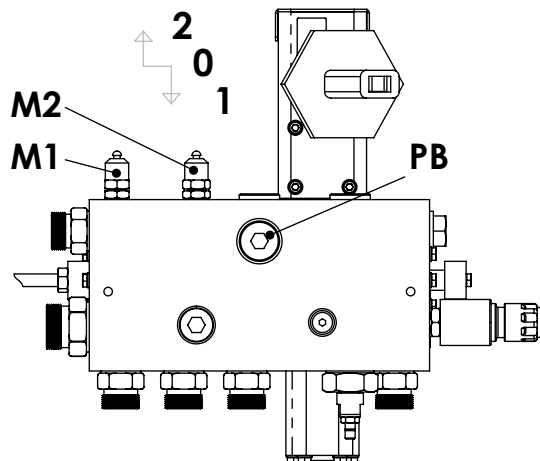
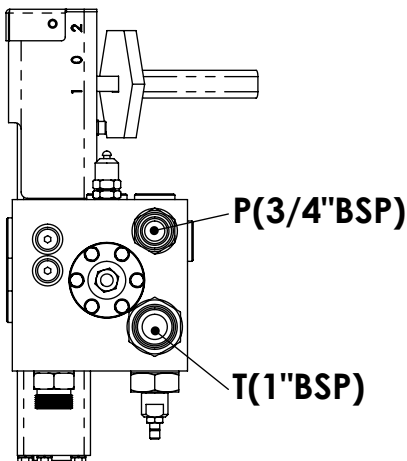
Cargo Floor B.V.  
 Byte 14  
 NL-7741 MK Coevorden  
 Phone : +31-524-593900  
 Fax : +31-524-593999  
 E-mail : info@cargofloor.com



**Page BV1**



<b>2</b>	<i>Laden, load, Beladen, Charger</i>
<b>0</b>	<i>Stop, Stop Halt, Arrêt</i>
<b>1</b>	<i>Lossen, Unload, Entladen, Décharger</i>



SUBJECT:

**Control valve 02 "B" operation**

REVISION: E DIMENSIONS IN MM

DRAWN: H.Z. DATE: 12-09-12



Cargo Floor B.V.  
 Byte 14  
 NL-7741 MK Coevorden  
 Phone : +31-524-593900  
 Fax : +31-524-593999  
 E-mail : info@cargofloor.com



DRAWING NUMBER:

**Page BV2**