

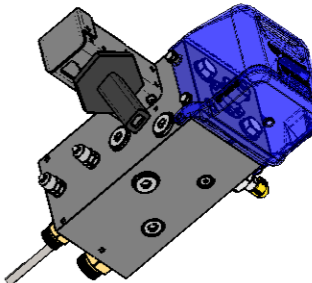
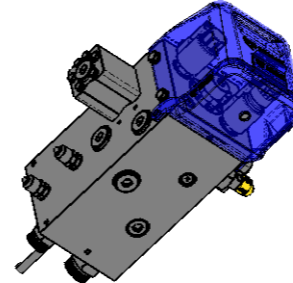
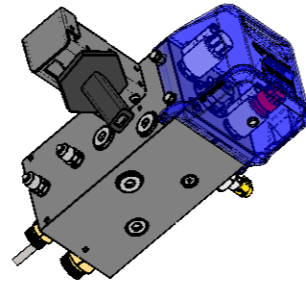
PAGINA STRONA	INHOUDSOPGAVE BENAMING	SPIS TRESCI OPIS
1	SAMENSTELLING	SKŁAD
2	ZUIGERSTANGGELEIDING & CILINDERKLEMBEUGELS	PROWADNICA TŁOCZYSKA I WSPORNIKI ZACISKÓW CYLINDRÓW
3	LEIDINGEN EN FILTERS	RURY I FILTRY
4	CILINDER	CYLINDER
5	BESTURINGSVENTIEL "B" BEDIENING	ZAWÓR STERUJĄCY SYSTEM B
6	BESTURINGSVENTIEL "B" BEDIENING	ZAWÓR STERUJĄCY SYSTEM B
7	BESTURINGSVENTIEL "E" BEDIENING	ZAWÓR STERUJĄCY SYSTEM E
8	BESTURINGSVENTIEL "E" BEDIENING	ZAWÓR STERUJĄCY SYSTEM E
9	BESTURINGSVENTIEL "A" BEDIENING	ZAWÓR STERUJĄCY SYSTEM A
10	BESTURINGSVENTIEL "A" BEDIENING	ZAWÓR STERUJĄCY SYSTEM A

**FOR INFORMATION ONLY !**

B-valve: Page 5,6

E-valve: Page 7,8

A-valve: Page 9,10



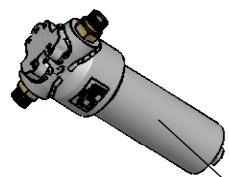
Montagestrip  
5350005

7371032

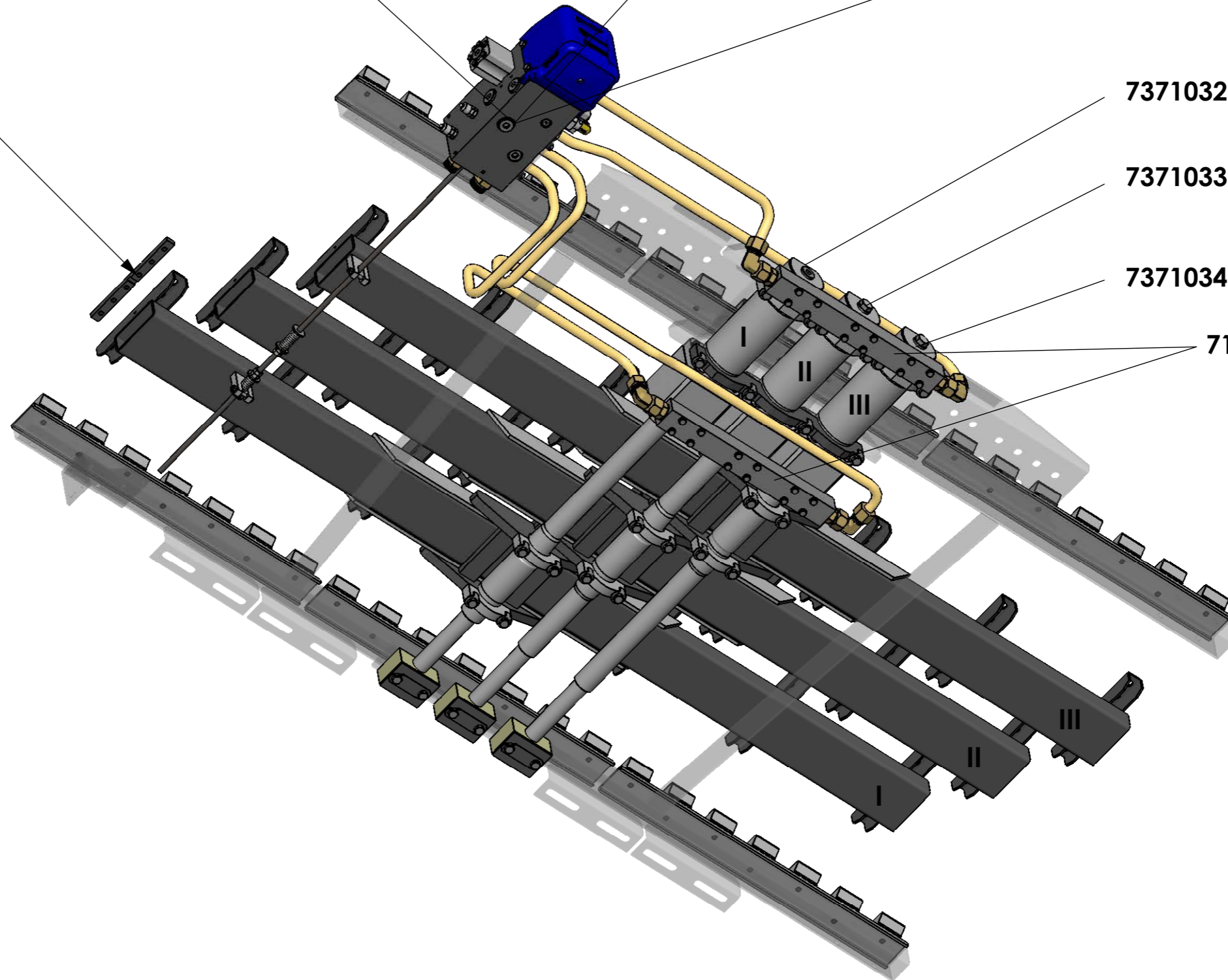
7371033

7371034

7157005



7372006



Cargo Floor B.V.  
Byte 14  
NL-7741 MK Coevorden  
Phone : +31-524-593900  
E-mail : info@cargo-floor.com

Project:  
**EXPLODED VIEWS CF100 SLL**  
Subject:  
**Assembly drawing**

Date: 28-02-2019

Drawn: SK

Drw. nr.:  
EV50000-CF-230

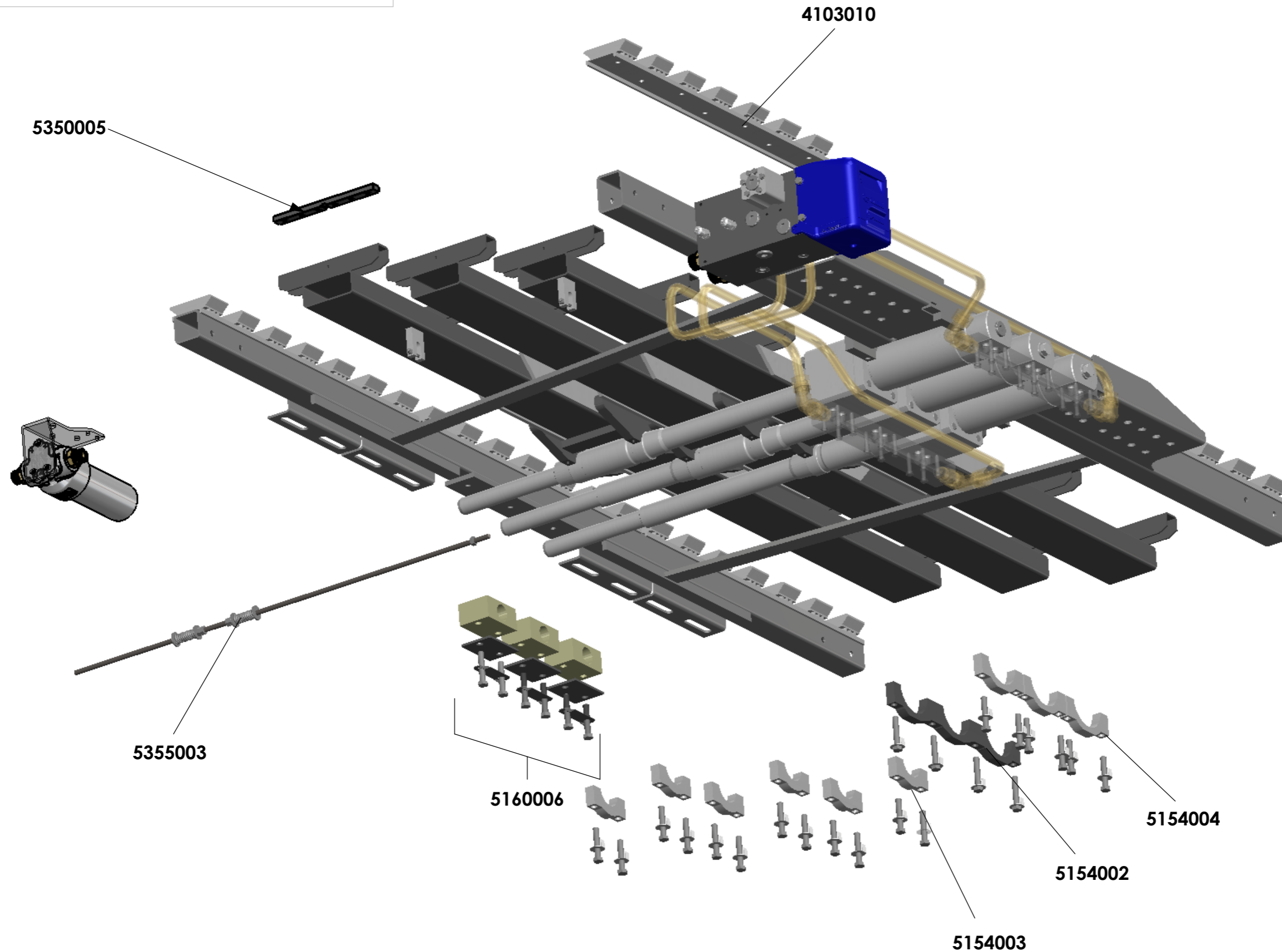
**A3**

This drawing and the information contained herein is for general presentation purposes only.  
This drawing is not intended for use on engineering plans and can be used as "as-is".  
This drawing is the property of Cargo Floor B.V. and must not be copied or reproduced without their written authority.

**Page 1**

ART. NR. NR. ART.	SAMENSTELLING PAGINA 1 BENAMING	SKŁAD STRONA 1 OPIS	
5350005	Montagestrip (6x M12/240 mm.)	Listwa montażowa (6xM12/240 mm)	
7157005	Common rail A compleet	Common rail A, kompletne	
7371032	Hydraulische cilinder CF100 SLL nr. 1 inclusief bevestigingsmateriaal	Siłownik hydrauliczny CF100 SLL nr 1 z zestawem montażowym	
7371033	Hydraulische cilinder CF100 SLL nr. 2 inclusief bevestigingsmateriaal	Siłownik hydrauliczny CF100 SLL nr 2 z zestawem montażowym	
7371034	Hydraulische cilinder CF100 SLL nr. 3 inclusief bevestigingsmateriaal	Siłownik hydrauliczny CF100 SLL nr 3 z zestawem montażowym	
7372006	Filterset Cargo Floor (compleet)	Zestaw filtrów Cargo Floor kompletny	

**FOR INFORMATION ONLY !**



Cargo Floor B.V.  
Byte 14  
NL-7741 MK Coevorden  
Phone : +31-524-593900  
E-mail : info@cargo-floor.com

Project:  
**EXPLODED VIEWS CF100 SLL**

Subject:  
**Pistonrod guidance & cylinder clamps**

Date: 3-3-2014

Drawn: SK

Drw. nr.:  
EV50000-CF-232

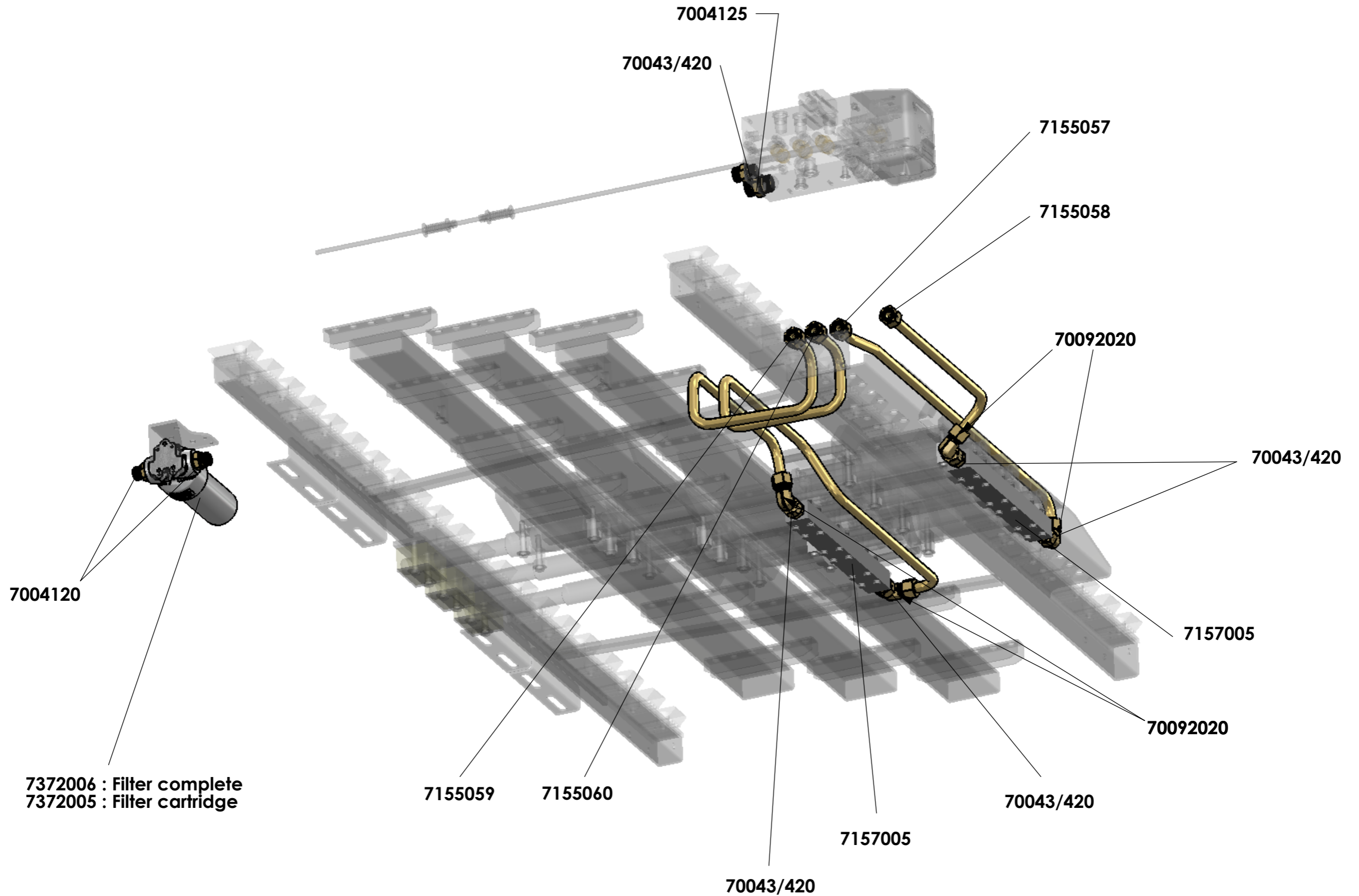
**A3**

This drawing and the information contained herein is for general presentation purposes only.  
This drawing is not intended for use on engineering plans and can be used as "as-is".  
This drawing is the property of Cargo Floor B.V. and must not be copied or reproduced without their written authority.

**Page 2**

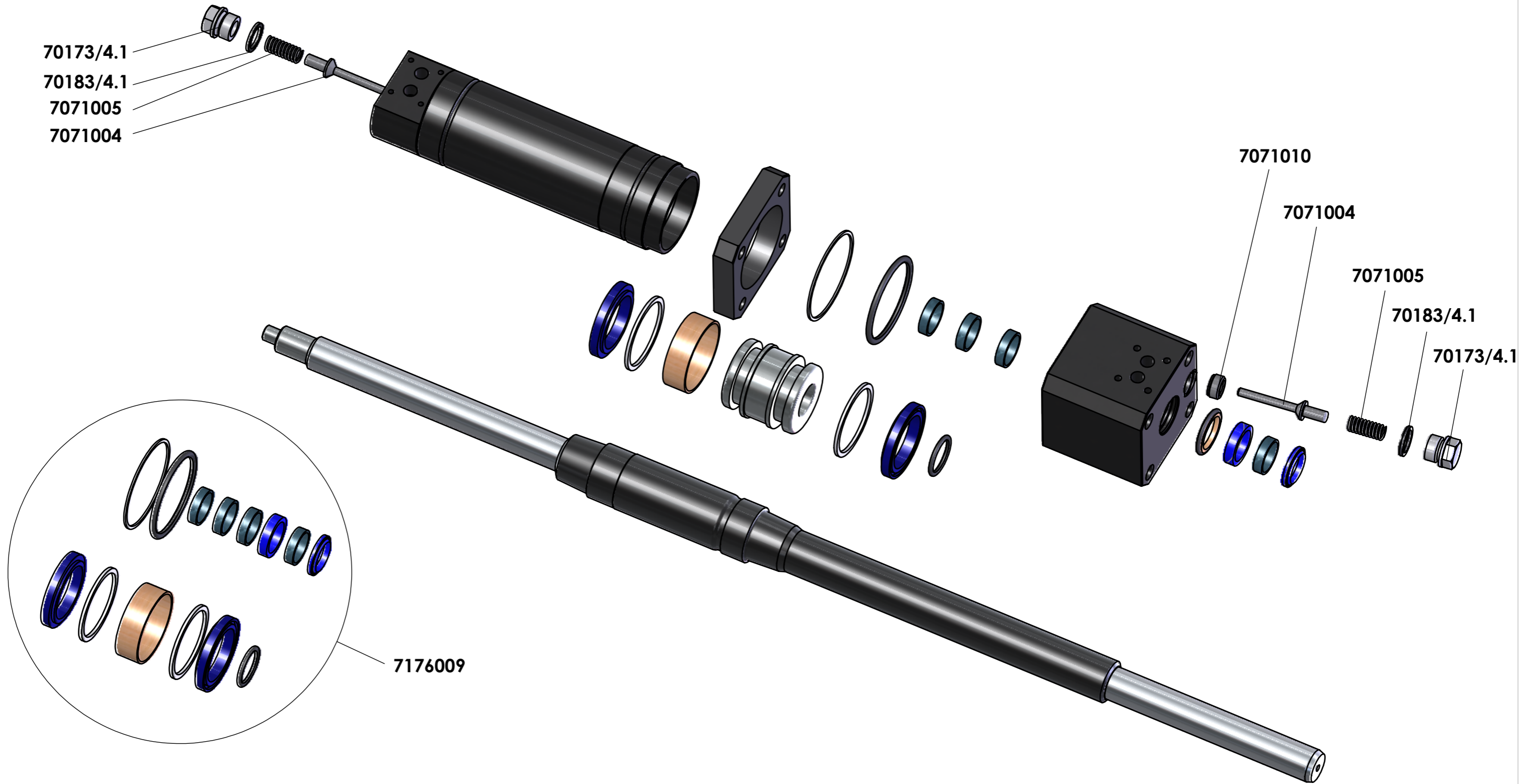
ART. NR. NR. ART.	ZUIGERSTANGGELEIDING & CILINDERKLEMBEUGELS PAGINA 2 BENAMING	PROWADNICA TŁOCZYSKA I WSPORNIKI ZACISKÓW CYLINDRÓW STRONA 2 OPIS	
4103010	Kunststofkam 7/112 H32mm (wit)	Listwa łożyskowa z tworzywa sztucznego 7/112 wysokość 32 mm (biała)	
5154002	Klembeugel 3-voudig CF100/CF150	Płyta zaciskowa (potrójna) CF100/CF150	
5154003	Klembeugel t.b.v. zuigerstang ø59 mm. CF100/CF150	Płyta zaciskowa tłoczyska ø 59 mm CF100/CF150	
5154004	Klembeugel t.b.v. cilinderbodem ø94 mm. CF100/CF150	Płyta zaciskowa siłownika dolna (ø 94 mm) CF100/CF150	
5160006	Cilinderstanggeleidingsset CF100/CF150 (compleet)	Zestaw bloków prowadnic do trzech tłoczysk CF100/CF150 (kompletny)	
5350005	Montagestrip (6x M12/240 mm.)	Listwa montażowa (6xM12/240 mm)	
5355003	Draadstang compleet (1000 mm.)	Pręt gwintowany kompletny (1000 mm [39,4"])	

**FOR INFORMATION ONLY !**



ART. NR. NR. ART.	LEIDINGEN EN FILTERS PAGINA 3 BENAMING	RURY I FILTRY STRONA 3 OPIS	
7004120	Rechte inschroefkoppeling 1" x 20 mm	Złącze wkręcane proste 1" x 20 mm	
7004125	Rechte inschroefkoppeling 1" x 25 mm	Złącze wkręcane proste 1" x 25 mm	
7155057	Hydraulische leiding nr. 1 (besturingsventiel 02/CF100)	Rura hydrauliczna nr 1 (zawór sterujący 02/CF100)	
7155058	Hydraulische leiding nr. 2 (besturingsventiel 02/CF100)	Rura hydrauliczna nr 2 (zawór sterujący 02/CF100)	
7155059	Hydraulische leiding nr. 3 (besturingsventiel 02/CF100)	Rura hydrauliczna nr 3 (zawór sterujący 02/CF100)	
7155060	Hydraulische leiding nr. 4 (besturingsventiel 02/CF100)	Rura hydrauliczna nr 4 (zawór sterujący 02/CF100)	
7157005	Common rail A compleet	Common rail A, kompletne	
7372005	CF Filterelement (04/2005 - ...), inclusief pakkingset	Wkład filtra CF (04/2005 - ...)	
7372006	Filterset Cargo Floor (compleet)	Zestaw filtrów Cargo Floor kompletny	
70092020	Stelbare haakse koppeling 20 x 20 mm.	Złącze kwadratowe z funkcją regulacji 20x20 mm	
70043/420	Rechte inschroefkoppeling 3/4" x 20 mm.	Złącze wkręcane proste 3/4" x 20 mm	

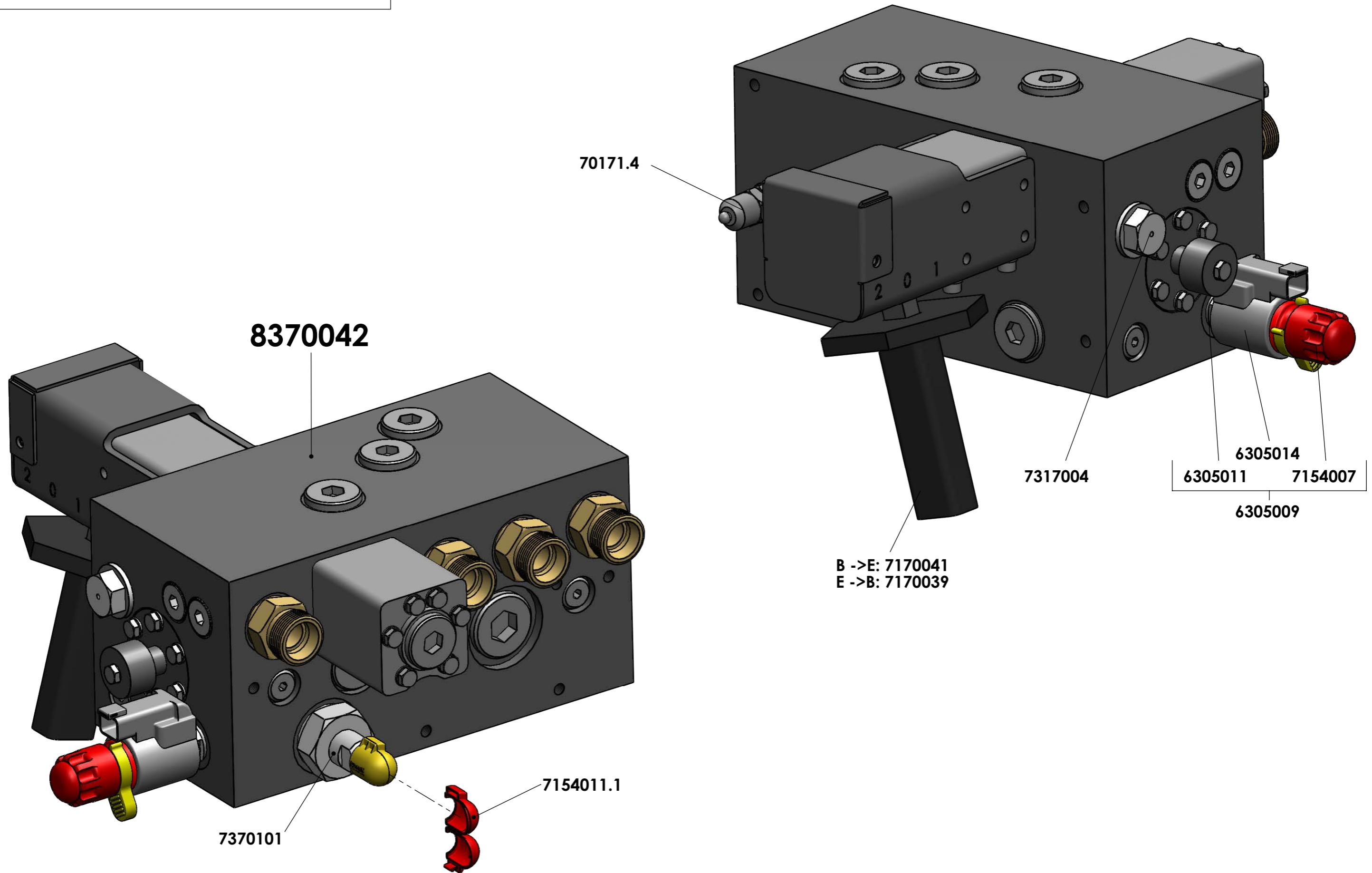
**FOR INFORMATION ONLY !**





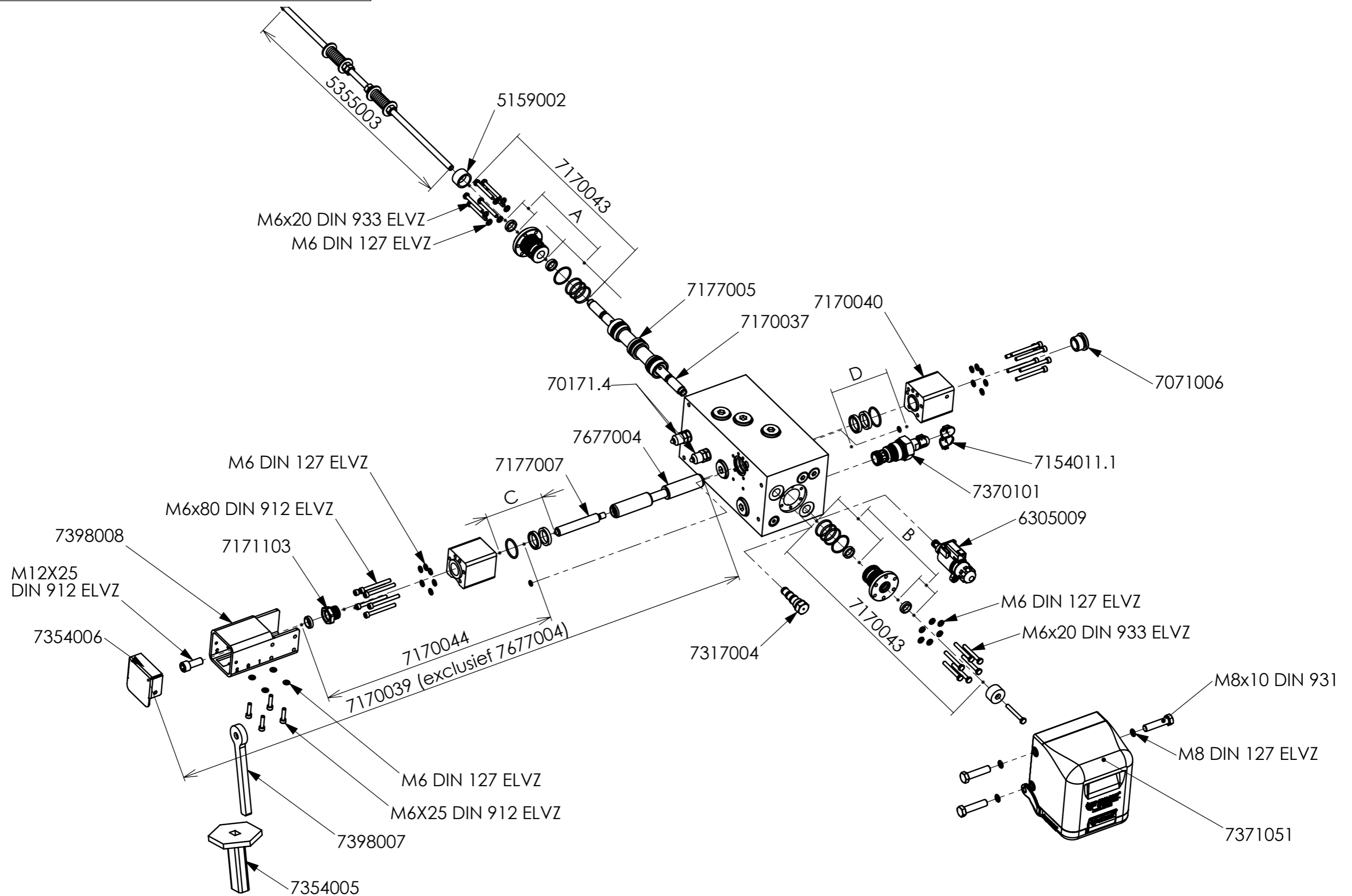
ART. NR. NR. ART.	CILINDER PAGINA 4 BENAMING	CYLINDER STRONA 4 OPIS	
7071004	Klep cilinder	Zawór siłownika	
7071005	Veer terugslagklep	Sprężyna zaworu siłownika	
7176009	Afdichtingset cilinder (CF100)	Uszczelki siłownika (CF100)	
70173/4.1	Kraagplug 3/4 (hol)	Wtyczka 3/4 sprężyny zaworu (wgłębienie)	
70183/4.1	Bonded seal 3/4" (afgedraaid)	Uszczelka łączona 3/4 (obrabiana maszynowo)	

**FOR INFORMATION ONLY !**



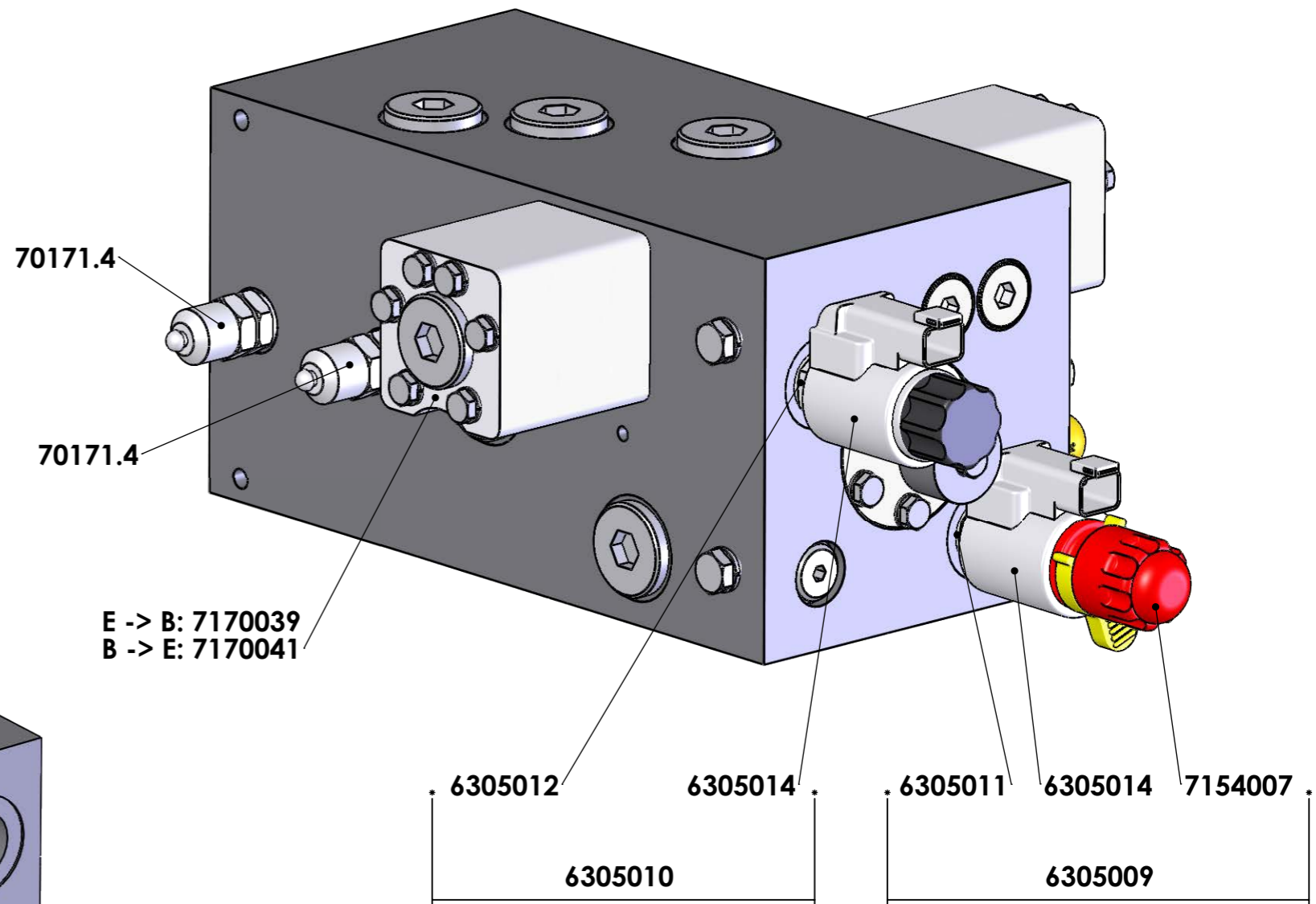
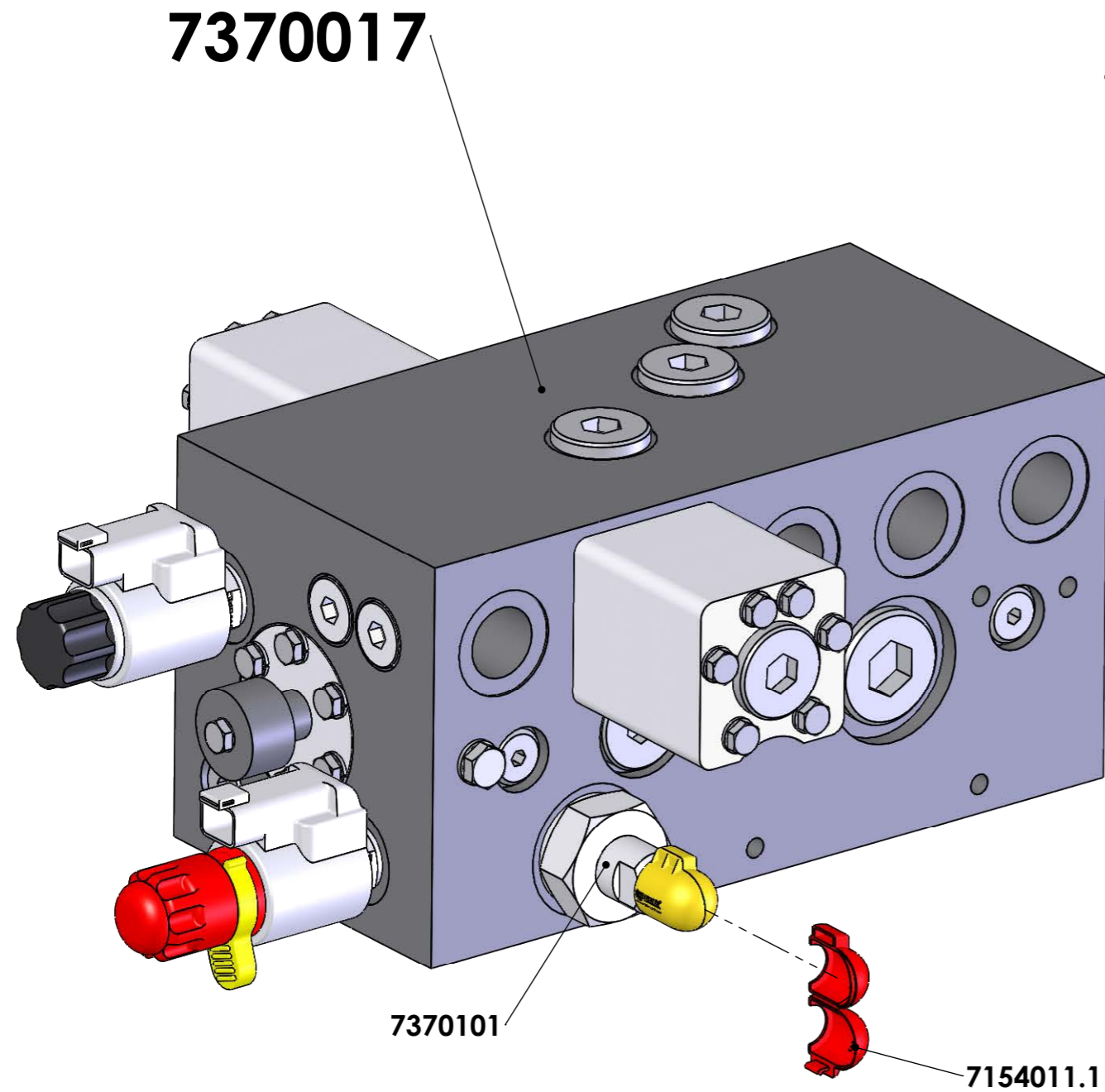
ART. NR. NR. ART.	BESTURINGSVENTIEL "B" BEDIENING PAGINA 5 BENAMING	ZAWÓR STERUJĄCY SYSTEM B STRONA 5 OPIS	
6305009	Magneet + stift 24V Cargo Floor (GS02) (inc. rode noodbediening)	Wkład + elektrozawór 24 V Cargo Floor (GS02) (z czerwonym przyciskiem awaryjnym)	
6305011	Stift Cargo Floor (GS02) (inc. rode noodbediening)	Wkład Cargo Floor (GS02) (z czerwonym przyciskiem awaryjnym)	
6305014	Magneet Cargo Floor G(+GS)02 24V	Elektrozawór Cargo Floor G(+GS)02 24 V	
7154007	Kunststof noodhandbediening GS02	Ręczny przycisk awaryjny z tworzywa sztucznego GS02	
7154011.1	Zegeldop voor DB ventiel (rood) – spare part	Nakładka uszczelniająca ciśnieniowego zaworu bezpieczeństwa (czerwona) – część	
7170039	Ombouwset besturingsventiel E->B inclusief arretering	Zestaw do modyfikacji zaworu sterującego E->B z mechanizmem zapadkowym	
7170041	Ombouwset besturingsventiel B->E	Zestaw do modyfikacji zaworu sterującego B->E	
7317004	Plug G02 t.b.v. B-bediening	Wtyczka G02 systemu B	
7370101	Drukstift drukbegrenzingsventiel	Wkład ciśnieniowy zaworu sterującego ciśnieniem	
8370042	Besturingsventiel 02 B-bediend (compleet)	Zawór sterujący 02 system B (kompletny)	
70171.4	Minimess plug (0-225 Bar)	Wtyczka Minimess (0-225 barów)	

**FOR INFORMATION ONLY!**



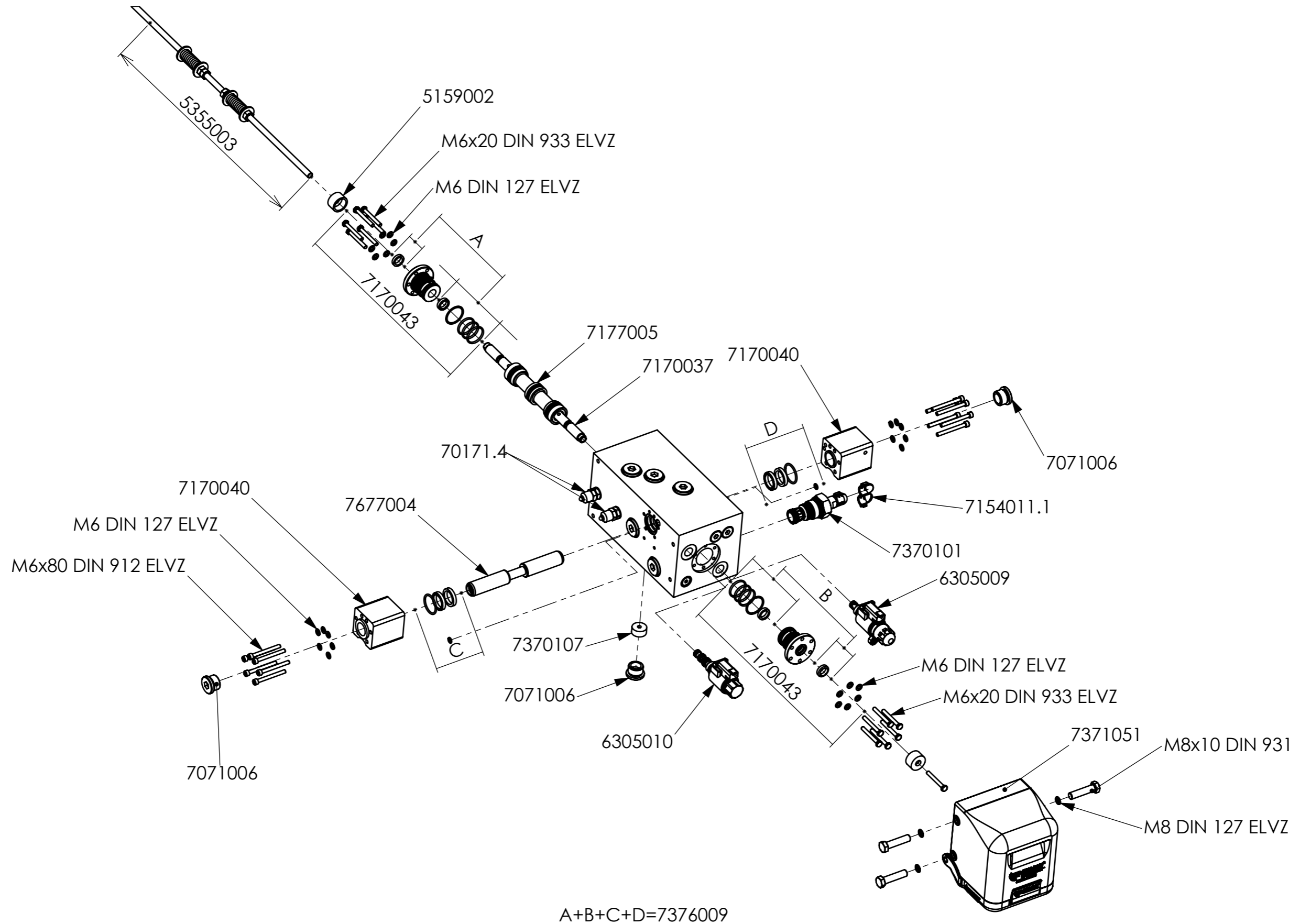
ART. NR. NR. ART.	BESTURINGSVENTIEL "B" BEDIENING PAGINA 6 BENAMING	ZAWÓR STERUJĄCY SYSTEM B STRONA 6 OPIS	
5159002	Afstandsring rond 30 (omschakelventiel)	Pierścień dystansowy, okrągły 30 (zawór przełączający)	
5355003	Draadstang compleet (1000 mm.)	Pręt gwintowany kompletny (1000 mm [39,4"])	
6305009	Magneet + stift 24V Cargo Floor (GS02) (inc. rode noodbediening)	Wkład + elektrozawór 24 V Cargo Floor (GS02) (z czerwonym przyciskiem awaryjnym)	
7071006	Inbus kraagplug 3/4 incl. dichting	wtyczka gniazda 3/4" z pierścieniem O-ring	
7154011.1	Zegeldop voor DB ventiel (rood) – spare part	Nakładka uszczelniająca ciśnieniowego zaworu bezpieczeństwa (czerwona) – część	
7170037	Voorstuur omschakelplunjer L.= 306 mm. / D.= 16 mm compleet	Tłok przełączający sterowania wstępnego L = 306 mm [12"] / D = 16 mm [0,6"]	
7170039	Ombouwset besturingsventiel E->B inclusief arretering	Zestaw do modyfikacji zaworu sterującego E->B z mechanizmem zapadkowym	
7170040	Deksel Bedienplunjer besturingsventiel 02 compleet	Zawór sterujący 02 głowicy tłoka roboczego w obudowie, kompletny	
7170043	Deksel Omschakelplunjer besturingsventiel 02 compleet	Ośłona zaworu sterującego 02 tłoczyska przełączającego, kompletna	
7170044	Deksel bedienplunjer besturingsventiel 02 (arretering) compleet	Zawór sterujący 02 głowicy tłoka roboczego w obudowie (z mechanizmem	
7171103	Bronzen bus (B-bediening) incl. afstrijker	Tuleja z brązu (system B)	
7177005	Plunjer omschakel L.= 146 mm. / D.= 35 mm. compleet	Tłok przełączający L = 146 mm [5,7"] / D = 35 mm [1,4"] kompletny	
7177007	Koppelstang B-bediening ø16 (M10/M12) compleet	Pręt połączeniowy systemu B ø 16 (M10/M12) kompletny	
7317004	Plug G02 t.b.v. B-bediening	Wtyczka G02 systemu B	
7354005	Handvat (rubber)	Uchwyt (gumowy)	
7354006	Stalen dop 70x70	Ośłona stalowa 70x70	
7370101	Drukstift drukbegrenzingsventiel	Wkład ciśnieniowy zaworu sterującego ciśnieniem	
7371051	Beschermkap besturingsventiel 02 (compleet)	Ośłona zaworu sterującego 02 (kompletna)	
7376009	Afdichtingset besturingsventiel 02 compleet	Uszczelki zaworu sterującego 02 kompletne	
7398007	Hendel oog (besturingsventiel 02)	Uchwyt sterujący (zawór sterujący 02)	
7398008	Koker met S-arretering (besturingsventiel 02)	Rura z mechanizmem zapadkowym S (zawór sterujący 02)	
7677004	Bedienplunjer L.= 195 mm. / D.= 25 mm. compleet	Tłok roboczy L = 195 mm / D = 25 mm kompletny	
70171.4	Minimess plug (0-225 Bar)	Wtyczka Minimess (0-225 barów)	

**FOR INFORMATION ONLY !**



ART. NR. NR. ART.	BESTURINGSVENTIEL "E" BEDIENING PAGINA 7 BENAMING	ZAWÓR STERUJĄCY SYSTEM E STRONA 7 OPIS	
6305009	Magneet + stift 24V Cargo Floor (GS02) (inc. rode noodbediening)	Wkład + elektrozawór 24 V Cargo Floor (GS02) (z czerwonym przyciskiem awaryjnym)	
6305010	Magneet + stift 24V Cargo Floor (G02)	Wkład + elektrozawór 24 V Cargo Floor (G02)	
6305011	Stift Cargo Floor (GS02) (inc. rode noodbediening)	Wkład Cargo Floor (GS02) (z czerwonym przyciskiem awaryjnym)	
6305012	Stift Cargo Floor (G02)	Wkład Cargo Floor (G02)	
6305014	Magneet Cargo Floor G(+GS)02 24V	Elektrozawór Cargo Floor G(+GS)02 24 V	
7154007	Kunststof noodhandbediening GS02	Ręczny przycisk awaryjny z tworzywa sztucznego GS02	
7154011.1	Zegeldop voor DB ventiel (rood) – spare part	Nakładka uszczelniająca ciśnieniowego zaworu bezpieczeństwa (czerwona) – część	
7170039	Ombouwsset besturingsventiel E->B inclusief arretering	Zestaw do modyfikacji zaworu sterującego E->B z mechanizmem zapadkowym	
7170041	Ombouwsset besturingsventiel B->E	Zestaw do modyfikacji zaworu sterującego B->E	
7370017	Besturingsventiel 02 E-bediend (compleet)	Zawór sterujący 02 system E (kompletny)	
7370101	Drukstift drukbegrenzingsventiel	Wkład ciśnieniowy zaworu sterującego ciśnieniem	
70171.4	Minimess plug (0-225 Bar)	Wtyczka Minimess (0-225 barów)	

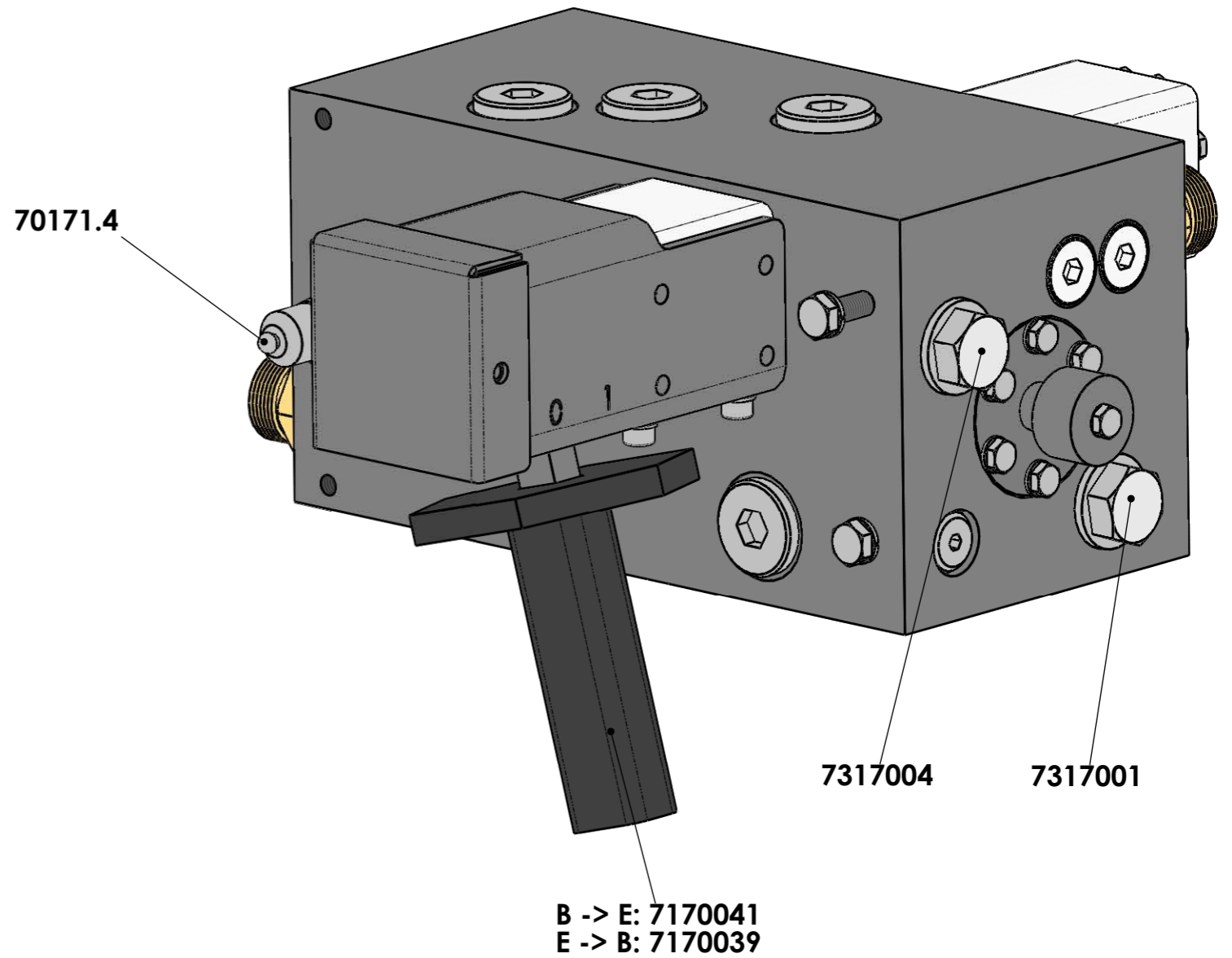
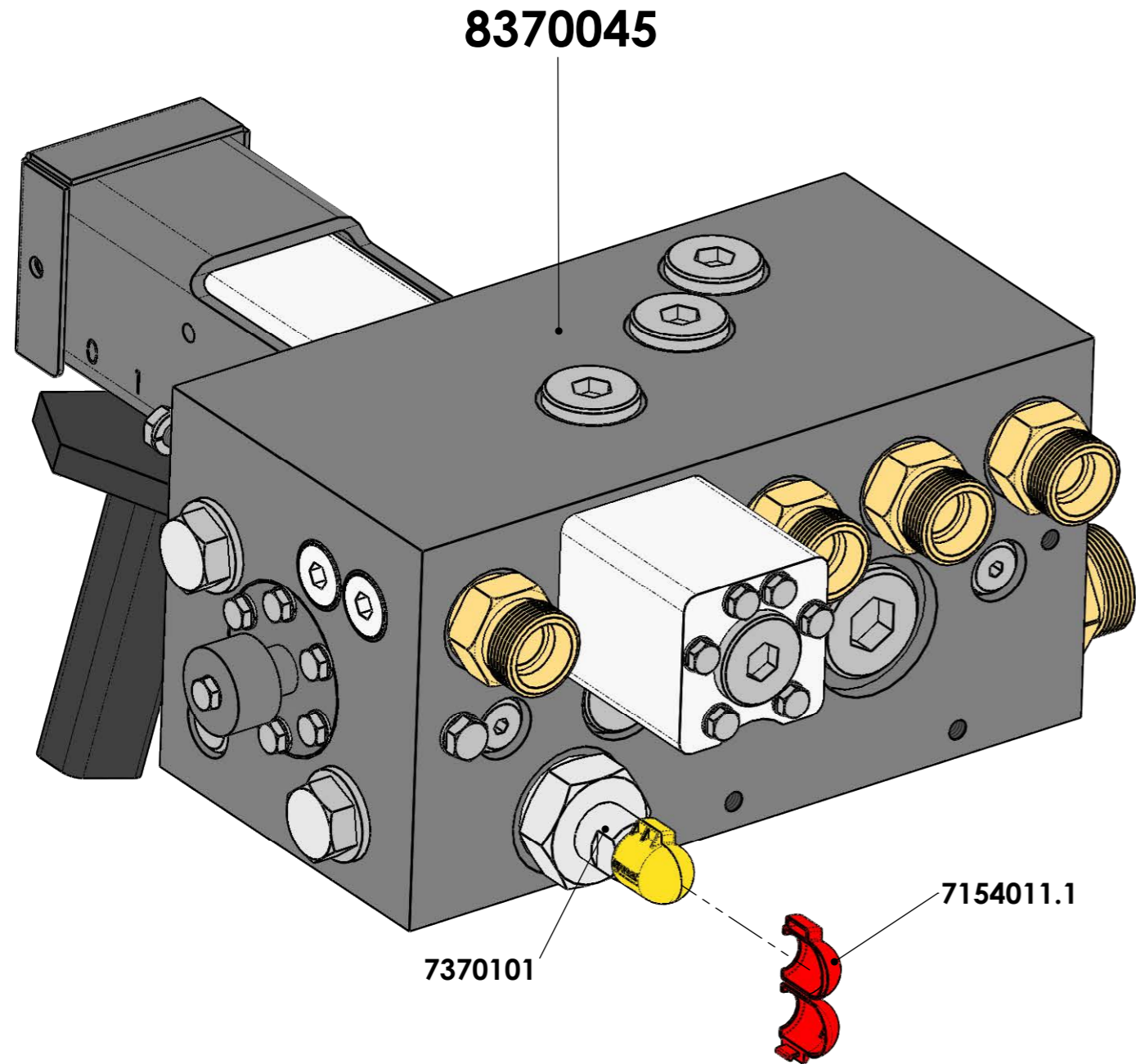
**FOR INFORMATION ONLY !**





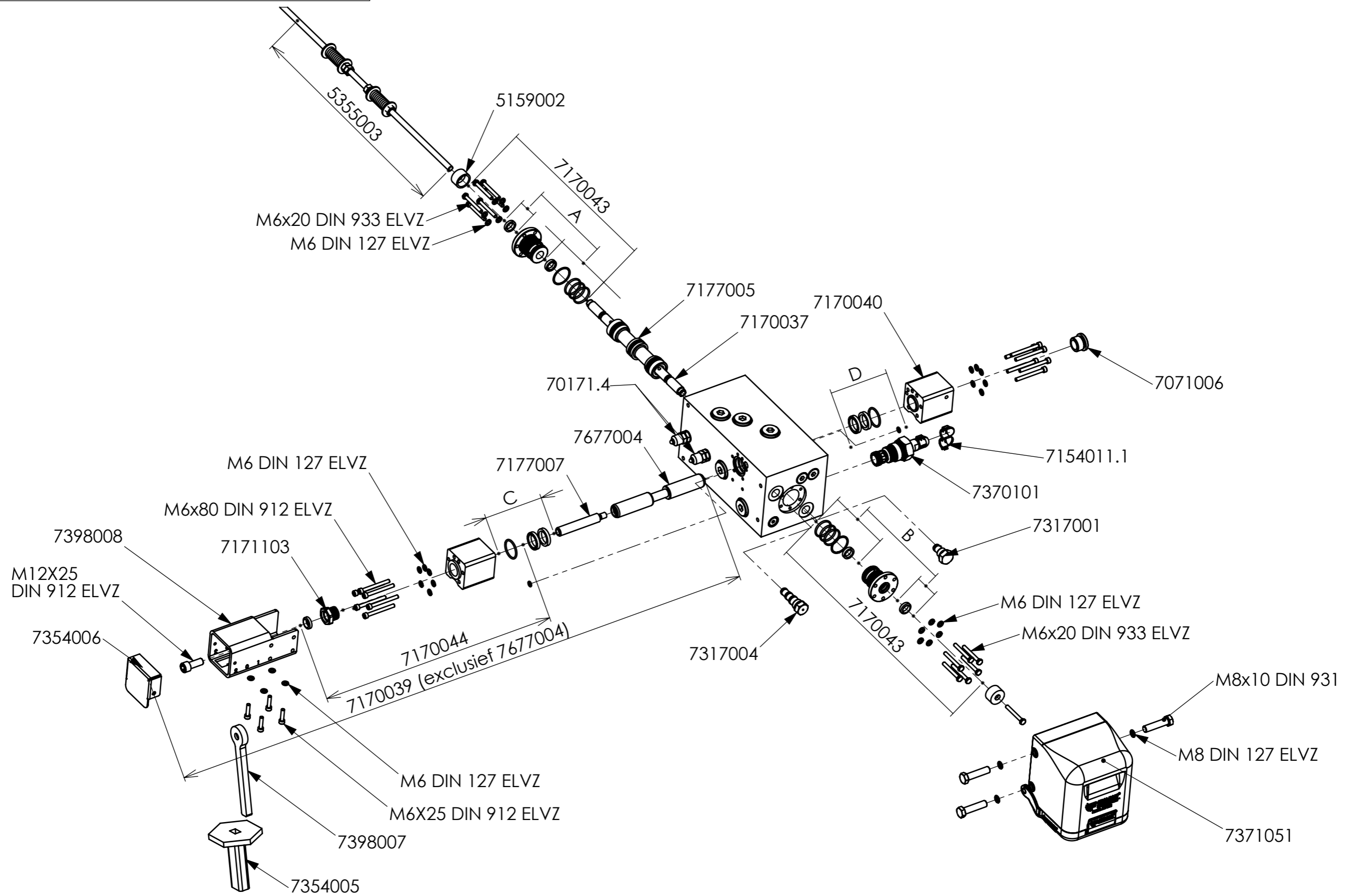
ART. NR. NR. ART.	BESTURINGSVENTIEL "E" BEDIENING PAGINA 8 BENAMING	ZAWÓR STERUJĄCY SYSTEM E STRONA 8 OPIS	
5159002	Afstandsring rond 30 (omschakelventiel)	Pierścień dystansowy, okrągły 30 (zawór przełączający)	
5355003	Draadstang compleet (1000 mm.)	Pręt gwintowany kompletny (1000 mm [39,4"])	
6305009	Magneet + stift 24V Cargo Floor (GS02) (inc. rode noodbediening)	Wkład + elektrozawór 24 V Cargo Floor (GS02) (z czerwonym przyciskiem awaryjnym)	
6305010	Magneet + stift 24V Cargo Floor (G02)	Wkład + elektrozawór 24 V Cargo Floor (G02)	
7071006	Inbus kraagplug 3/4 incl. dichting	wtyczka gniazda 3/4" z pierścieniem O-ring	
7154011.1	Zegeldop voor DB ventiel (rood) – spare part	Nakładka uszczelniająca ciśnieniowego zaworu bezpieczeństwa (czerwona) – część	
7170037	Voorstuur omschakelplunjer L.= 306 mm. / D.= 16 mm compleet	Tłok przełączający sterowania wstępnego L = 306 mm [12"] / D = 16 mm [0,6"]	
7170040	Deksel Bedienplunjer besturingsventiel 02 compleet	Zawór sterujący 02 głowicy tłoka roboczego w obudowie, kompletny	
7170043	Deksel Omschakelplunjer besturingsventiel 02 compleet	Ośłona zaworu sterującego 02 tłoczyska przełączającego, kompletna	
7177005	Plunjer omschakel L.= 146 mm. / D.= 35 mm. compleet	Tłok przełączający L = 146 mm [5,7"] / D = 35 mm [1,4"] kompletny	
7370101	Drukstift drukbegrenzingsventiel	Wkład ciśnieniowy zaworu sterującego ciśnieniem	
7370107	Drossel ø6.5 mm (besturingsventiel 02)	Dławik ø 6,5 mm (zawór sterujący 02)	
7371051	Beschermkap besturingsventiel 02 (compleet)	Ośłona zaworu sterującego 02 (kompletna)	
7376009	Afdichtingset besturingsventiel 02 compleet	Uszczelki zaworu sterującego 02 kompletne	
7677004	Bedienplunjer L.= 195 mm. / D.= 25 mm. compleet	Tłok roboczy L = 195 mm / D = 25 mm kompletny	
70171.4	Minimess plug (0-225 Bar)	Wtyczka Minimess (0-225 barów)	

**FOR INFORMATION ONLY !**



ART. NR. NR. ART.	BESTURINGSVENTIEL "A" BEDIENING PAGINA 9 BENAMING	ZAWÓR STERUJĄCY SYSTEM A STRONA 9 OPIS	
7154011.1	Zegeldop voor DB ventiel (rood) – spare part	Nakładka uszczelniająca ciśnieniowego zaworu bezpieczeństwa (czerwona) – część	
7170039	Ombouwset besturingsventiel E->B inclusief arretering	Zestaw do modyfikacji zaworu sterującego E->B z mechanizmem zapadkowym	
7170041	Ombouwset besturingsventiel B->E	Zestaw do modyfikacji zaworu sterującego B->E	
7317001	A-plug	Wtyczka A	
7317004	Plug G02 t.b.v. B-bediening	Wtyczka G02 systemu B	
7370101	Drukstift drukbegrenzingsventiel	Wkład ciśnieniowy zaworu sterującego ciśnieniem	
8370045	Besturingsventiel 02 A-bediend (compleet)	Zawór sterujący 02 system A (kompletny)	
70171.4	Minimess plug (0-225 Bar)	Wtyczka Minimess (0-225 barów)	

**FOR INFORMATION ONLY!**



A+B+C+D=7376009



Cargo Floor B.V.  
 Byte 14  
 NL-7741 MK Coevorden  
 Phone : +31-524-593900  
 E-mail : info@cargo-floor.com

Project:  
**EXPLODED VIEWS CF100 SLL**

Subject:  
**Control valve A-operation**

Date: 28-02-2019  
 Drawn: SK

Drw. nr.:  
 EV50000-CF-241

**A3**

This drawing and the information contained herein is for general presentation purposes only.  
 This drawing is not intended for use on engineering plans and can be used as "as-is".  
 This drawing is the property of Cargo Floor B.V. and must not be copied or reproduced without their written authority.

ART. NR. NR. ART.	BESTURINGSVENTIEL "A" BEDIENING PAGINA 10 BENAMING	ZAWÓR STERUJĄCY SYSTEM A STRONA 10 OPIS	
5159002	Afstandsring rond 30 (omschakelventiel)	Pierścień dystansowy, okrągły 30 (zawór przełączający)	
5355003	Draadstang compleet (1000 mm.)	Pręt gwintowany kompletny (1000 mm [39,4"])	
7071006	Inbus kraagplug 3/4 incl. dichting	wtyczka gniazda 3/4" z pierścieniem O-ring	
7154011.1	Zegeldop voor DB ventiel (rood) – spare part	Nakładka uszczelniająca ciśnieniowego zaworu bezpieczeństwa (czerwona) – część	
7170037	Voorstuur omschakelplunjer L.= 306 mm. / D.= 16 mm compleet	Tłok przełączający sterowania wstępnego L = 306 mm [12"] / D = 16 mm [0,6"]	
7170039	Ombouwset besturingsventiel E->B inclusief arretering	Zestaw do modyfikacji zaworu sterującego E->B z mechanizmem zapadkowym	
7170040	Deksel Bedienplunjer besturingsventiel 02 compleet	Zawór sterujący 02 głowicy tłoka roboczego w obudowie, kompletny	
7170043	Deksel Omschakelplunjer besturingsventiel 02 compleet	Oślona zaworu sterującego 02 tłoczyska przełączającego, kompletna	
7170044	Deksel bedienplunjer besturingsventiel 02 (arretering) compleet	Zawór sterujący 02 głowicy tłoka roboczego w obudowie (z mechanizmem	
7171103	Bronzen bus (B-bediening) incl. afstrijker	Tuleja z brązu (system B)	
7177005	Plunjer omschakel L.= 146 mm. / D.= 35 mm. compleet	Tłok przełączający L = 146 mm [5,7"] / D = 35 mm [1,4"] kompletny	
7177007	Koppelstang B-bediening ø16 (M10/M12) compleet	Pręt połączeniowy systemu B ø 16 (M10/M12) kompletny	
7317001	A-plug	Wtyczka A	
7317004	Plug G02 t.b.v. B-bediening	Wtyczka G02 systemu B	
7354005	Handvat (rubber)	Uchwyt (gumowy)	
7354006	Stalen dop 70x70	Oślona stalowa 70x70	
7370101	Drukstift drukbegrenzingsventiel	Wkład ciśnieniowy zaworu sterującego ciśnieniem	
7371051	Beschermkap besturingsventiel 02 (compleet)	Oślona zaworu sterującego 02 (kompletna)	
7376009	Afdichtingset besturingsventiel 02 compleet	Uszczelki zaworu sterującego 02 kompletne	
7398007	Hendel oog (besturingsventiel 02)	Uchwyt sterujący (zawór sterujący 02)	
7398008	Koker met S-arretering (besturingsventiel 02)	Rura z mechanizmem zapadkowym S (zawór sterujący 02)	
7677004	Bedienplunjer L.= 195 mm. / D.= 25 mm. compleet	Tłok roboczy L = 195 mm / D = 25 mm kompletny	
70171.4	Minimess plug (0-225 Bar)	Wtyczka Minimess (0-225 barów)	