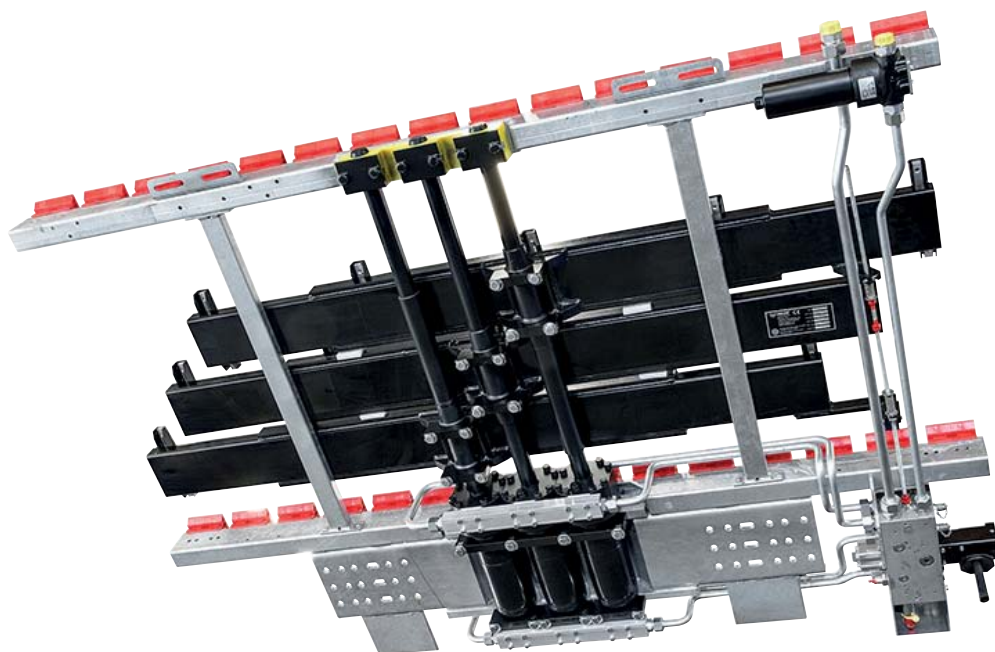




CARGO BULKMOVER

TIPO: CF500 SL-C 15/156,8



Da Cargo Floor una nuova soluzione per il trasporto di prodotti sfusi: il Cargo Bulkmover!!

Riduzione del peso

Per ridurre il peso in modo affidabile e sicuro, **Cargo Floor**, ha progettato un pianale alternativo: il **Cargo Bulkmover** che utilizza 15 profili al posto dei 21 del sistema standard.

La superficie totale è esattamente uguale alla formazione da 21 profilati, quindi non servono modifiche dei profilati laterali.

Ottima soluzione per prodotti sfusi

Più di 20 anni di esperienza in impianti a profilati larghi, principalmente in impianti stazionari, hanno dimostrato che la versione con 15 profilati del **Cargo Floor system** è molto efficiente nello scarico dei più comuni prodotti sfusi o non imballati, in grande quantità.

Il **Cargo Bulkmover** non è adatto al carico e scarico di pallet e rotoli di carta con il solo aiuto del movimento del **Cargo Floor system**.

Ovviamente pallet ecc. possono essere caricati e scaricati tramite un muletto direttamente sul pianale.



CARGO BULKMOVER = 15 PROFILATI

Stabilità

Per far sì che si crei abbastanza stabilità è stato progettato uno speciale blocchetto guida, sulla base del principio del brevetto **Cargo Twister**. Ciò comporta un più veloce e facile montaggio, senza bisogno di attrezzi.

Un ulteriore vantaggio del **Cargo Bulkmover** riguarda il montaggio dei blocchetti guida: ne possono essere montati fino al 30% in meno.

Il blocchetto guida "**Cargo Twister Largo 40/25**" ha una maggior superficie portante e crea una maggior stabilità a entrambi i lati.

La struttura sottostante è composta da 15 tubi 40x25x2 mm. che insieme al blocchetto guida garantiscono una maggior stabilità del rimorchio.

Su questa struttura i "**Cargo Twister Larghi 40/25**" sono montati su ogni intersezione delle traverse.

Insieme al "**Cargo Twister Largo 40/25**" il "**Blocchetto di Supporto Speciale Largo 40/25**" è stato progettato per essere montato fra i "**Twister Larghi**" sul tubolare da 40/24.

Il "**Blocchetto di Supporto Speciale Largo 40/25**" può anche essere montato al contrario per prevenire il sollevamento dei profilati.



Caratteristiche del pianale da 15 profilati Cargo Bulkmover:

- Maggior carico utile trasportabile; da un minimo di 50 kg fino ai 300 kg;
- 30% di giunture in meno nel pianale; sensibilmente ridotte le possibili fuoriuscite;
- 30% di guarnizioni in meno nel pianale. Oltretutto le guarnizioni sono più protette dal carico;
- Tempo di installazione di tutto l'impianto ridotto del 30%;
- Stabilità del pianale aumentata grazie ai blocchetti guida "**Cargo Twister Largo 40/25**" grazie ad un'ampia superficie d'appoggio e il supporto su tre punti;
- Minor logoramento grazie all'ampia superficie dei blocchetti guida;
- La superficie di appoggio e di slittamento del "**Cargo Twister Largo 40/25**" è stata aumentata del 7%;
- I blocchetti guida non vanno a toccare il prodotto trasportato (minor logoramento) e sono protetti dal pianale contro gli schizzi di sporco delle strade;
- La larghezza del pianale è identica a quella del pianale standard da 21 profilati, quindi non c'è bisogno di regolare i profilati laterali;
- Tutti i componenti idraulici, cilindri, valvole sono identici al pianale **CF500 SL-C 21**;
- Adatto al sistema Cargo Floor Power Speed per il carico/scarico in circa 3 min. (contattateci per maggiori informazioni);
- Disponibilità di vari tipi di pianali, tra i quali lo speciale **HD** e la versione **XHDI** per il trasporto di tutti i tipi di rifiuti: vetro, sabbie ecc;
- Pianale pulito dopo lo scarico
- Adatto a tutti i tipi di Cargo Floor;
- Lunga durata nel tempo;
- Robusto e stabile;
- Non è richiesta nessuna manutenzione;
- Costi di acquisto molto bassi;
- Revisioni rese più facili del 30%, con la possibilità di girare il pianale, rendendo il tutto più semplice;
- Il carico e scarico di pallets, etc. è consigliato solo con l'ausilio del muletto.

Carrelli elevatori (muletti)

Generalmente tutti i pianali **Cargo Floor** possono essere carrellati;

contattare il costruttore del veicolo per informazioni sulla portata massima.

Efficienza/ risultato

L'efficienza del carico e scarico è determinata principalmente dalla quantità del carico e dalla distribuzione del peso sopra il pianale Cargo Floor. Una distribuzione del peso sbilanciata ridurrà l'efficienza e potrebbe causare un errato funzionamento del sistema. In ogni caso, la distribuzione non uniforme del peso può essere compensata usando supporti che aiutino a bilanciare il peso in modo uguale su tutti i profilati. Anche la velocità operativa del sistema può avere effetti sull'efficienza di carico e scarico del prodotto.

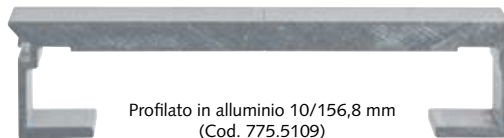


PROFILI DISPONIBILI

Standard



Profilato in alluminio 6/156,8mm.
(Cod. 77.4915)

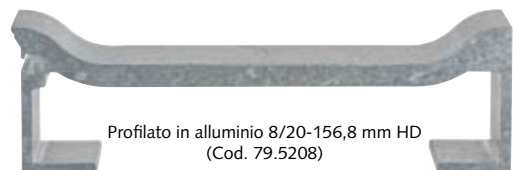


Profilato in alluminio 10/156,8 mm
(Cod. 775.5109)



HD

Applicazioni " rifiuti" e "heavy duty" speciali



Profilato in alluminio 8/20-156,8 mm HD
(Cod. 79.5208)



Profilato in alluminio 8/22-156,8 mm XHDI
(Cod. 81.5440)



XHDI

Serie LR (ermetico) & Serie LP (100% a prova di perdite)



Profilato di scorrimento
ermetico standard alluminio 7/133
(Cod. 891.4460)



Profilato di scorrimento
ermetico HD (High Duty) alluminio 10/133
(Cod. 89.3497)



Profilo ermetico Sottopianale a T alluminio 10/160
(Cod. 871.5177)

Il Cargo Bulkmove è adatto al trasporto di:

- Materiali sfusi
- Trucioli
- Terre
- Paglia
- Patate
- Latte in polvere
- Erbacce
- Letame
- Carbone
- Pezzi di alluminio
- Big Bags
- Pezzi di legno
- Tronchi
- Gesso
- Balle di fieno
- Carote
- Chicchi di caffè
- Zucchero
- Sale
- Carta
- Rifiuti
- Scarti dei macelli
- Segatura
- Torba
- Terriccio
- Grano
- Tapioca
- Semi di soia
- Mangime



Cargo Roller
(Cod. 5165003)



"Twister Largo" & "Blocchetto di Supporto Speciale Largo"
(anti sollevamento)



CARGO FLOOR®

HORIZONTAL LOADING-/UNLOADINGSYSTEM

Cargo Floor B.V.

Byte 14
7741 MK COEVORDEN
Holland
Telefoon +31 (0)524-59 39 00
Telefax +31 (0)524-59 39 99
www.cargofloor.com
E-mail: info@cargofloor.com



ISO 9001 - 2008
Certified company

**WORLDWIDE
SERVICE NETWORK**