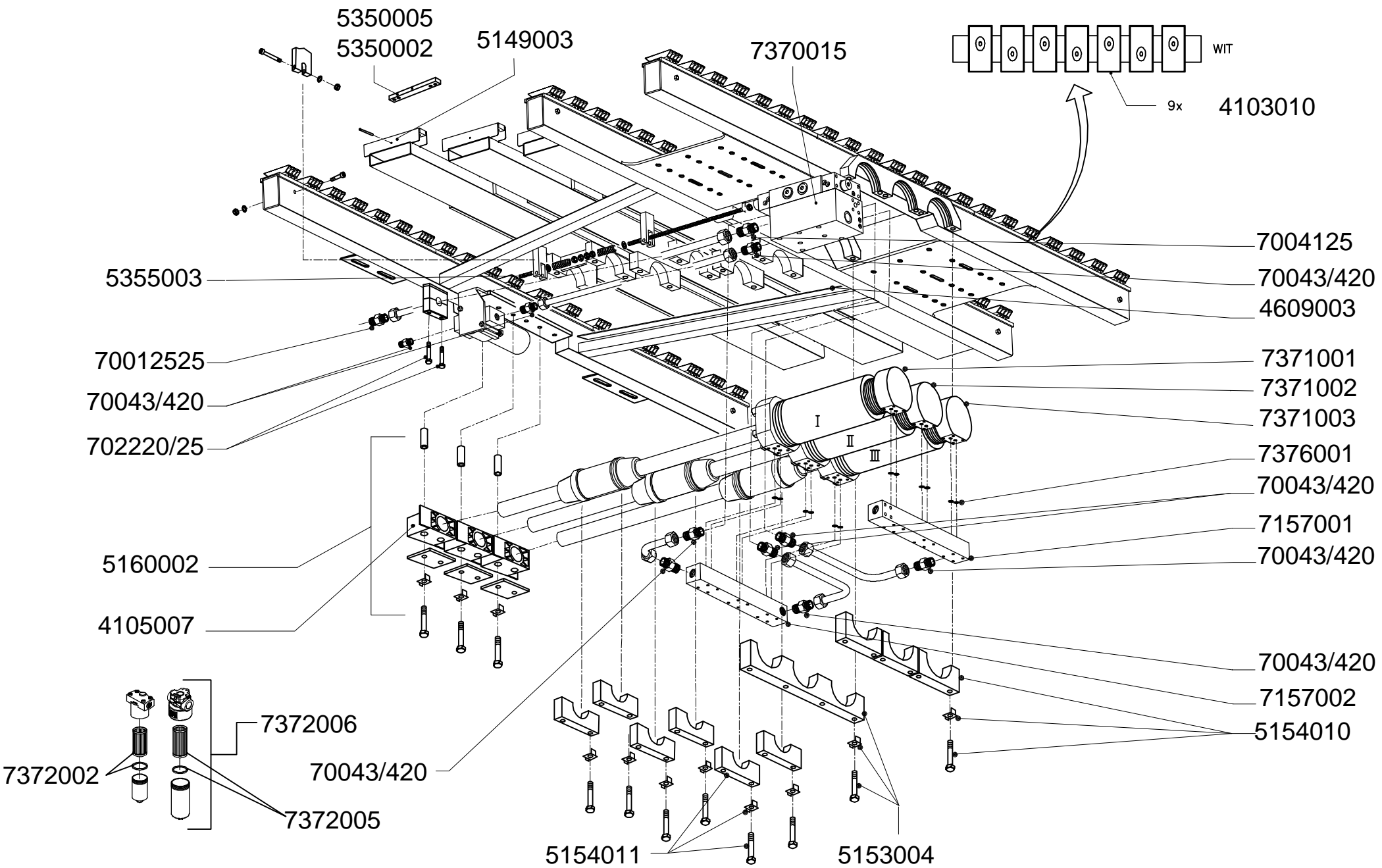


| Pagina<br>Página | Inhoudsopgave<br>Benaming      | Tabla de contenidos<br>DESCRIPCIÓN   |
|------------------|--------------------------------|--------------------------------------|
| 1.1              | Samenstelling CF500 SL systeem | Composición CF500 SL sistema         |
| 1.2              | Besturingsventiel 01 "E"       | Válvula de control 01 "E"            |
| 1.3              | Besturingsventiel 01 "B"       | Válvula de control 01 "B"            |
| 1.4              | Besturingsventiel / magneten   | Válvula de control / cartucho + imán |
| 1.5              | Cilinder                       | Cilindro                             |
|                  |                                |                                      |
|                  |                                |                                      |
|                  |                                |                                      |
|                  |                                |                                      |
|                  |                                |                                      |
|                  |                                |                                      |
|                  |                                |                                      |
|                  |                                |                                      |
|                  |                                |                                      |
|                  |                                |                                      |
|                  |                                |                                      |
|                  |                                |                                      |
|                  |                                |                                      |
|                  |                                |                                      |
|                  |                                |                                      |
|                  |                                |                                      |
|                  |                                |                                      |
|                  |                                |                                      |
|                  |                                |                                      |
|                  |                                |                                      |
|                  |                                |                                      |
|                  |                                |                                      |
|                  |                                |                                      |
|                  |                                |                                      |
|                  |                                |                                      |
|                  |                                |                                      |
|                  |                                |                                      |
|                  |                                |                                      |
|                  |                                |                                      |

Wijzigingen voorbehouden. Geldigheid prijslijst gedurende het aangegeven kalenderjaar, waarbij altijd de actuele prijs in het Cargo Floor B.V. computersysteem geldt, het is raadzaam vooraf de actuele prijs bij Cargo Floor B.V. te checken.

All changes reserved. This pricelist is valid during the given calendar year, valid is always the latest price given by the Cargo Floor computer system, so we advice you to contact us beforehand to check the price.



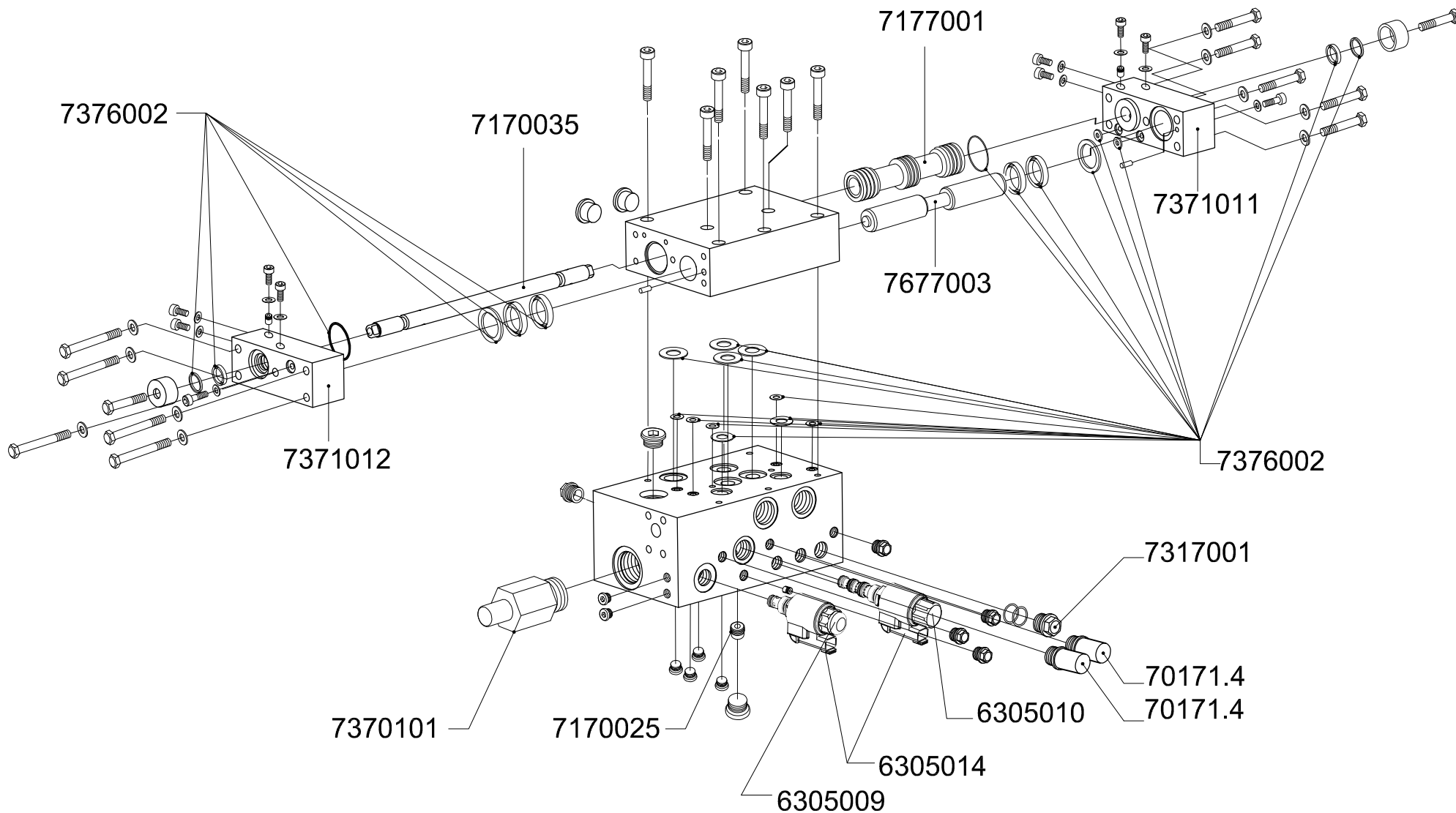
| Bestelnummer<br>Nº de pedido | Samenstelling<br>Pagina 1.1<br>BENAMING  | Composición<br>Página 1.1<br>DESCRIPCIÓN  |  |
|------------------------------|--|---|--|
| 4103010                      | Kunststofkam 7/112 H32mm. (wit)  | Sintético conducción peine 7/112 altura 32mm. (blanco )   |  |
| 4105007                      | Stanggeleidingsblok  | Bloque guja para la barra del cilindro  |  |
| 4609003                      | CF500 kunst framevoet ondersteuning 3mm  | CF500 banda de soporte dela base de la estructura 3mm   |  |
| 5149003                      | CF500 U-Profiel framevoet (4x M12 / 200 mm)  | U-perfil travesano móvil estructura CF500 / CF100 (4x M12 / 200 mm)   |  |
| 5153004                      | Klembeugel (3-voudig) compleet   | Placa de sujeción (triple), completo  |  |
| 5154010                      | Klembeugel cilinder (ø94mm) compleet   | Placa de sujeción por cilindro (ø94mm) completo   |  |
| 5154011                      | Klembeugel cilindermof (ø74mm) compleet  | Placa de sujeción por cilindro (ø74mm) completo   |  |
| 5160002                      | Cilinderstanggeleidingsset compleet (CF300 / CF500)  | Juego de guja del pistón completo (CF300 / CF500)   |  |
| 5350002                      | Montagestrip (4 x M12/200mm)   | Pletina de montaje (4 x M12/200mm)  |  |
| 5350003                      | Montagestrip (4 x M12/240mm)   | Pletina de montaje (4 x M12/240mm)  |  |
| 5355003                      | Draadstang compleet (1000 mm.)   | Barra roscada completo (1000 mm.)   |  |
| 7004125                      | Rechte inschroefkoppeling 1" x 25 mm   | Aclop. roscado dcho 1" x 25 mm  |  |
| 7157001                      | Common rail CF500 SL (bodemzijde)  | Common rail CF500 SL (Lado inferior)  |  |
| 7157002                      | Common rail CF500 SL (stangzijde)  | Common rail CF500 SL (Lado de varilla)  |  |
| 7370015                      | Besturingsventiel 01 E-bediend (compleet)  | Válvula de contol 01 "E" (completo)   |  |
| 7371001                      | Hydraulische cilinder CF500 nr. 1 inclusief bevestigingsmateriaal  | Cilindro hidráulico CF500 nº 1 con material de fijación   |  |
| 7371002                      | Hydraulische cilinder CF500 nr. 2 inclusief bevestigingsmateriaal  | Cilindro hidráulico CF500 nº 2 con material de fijación   |  |
| 7371003                      | Hydraulische cilinder CF500 nr. 3 inclusief bevestigingsmateriaal  | Cilindro hidráulico CF500 nº 3 con material de fijación   |  |
| 7372002                      | CF Filterelement (12/2003 - 04/2005)   | CF Elemento del filtro (12/2003 - 04/2005)  |  |
| 7372005                      | CF Filterelement (04/2005 - ...), inclusief pakkingset   | CF Elemento del filtro (04/2005 - ...)  |  |
| 7372006                      | Filterset Cargo Floor (compleet)   | Set de filtros Cargo Floor completo   |  |
| 7376001                      | Afdichtingset (common rail A)  | Conjunto de sellos (common rail)  |  |
| 70012525                     | Rechte verbindingskoppeling 25x25mm  | Acoplamiento para conexión directa 25 x 25 mm   |  |
| 70043/420                    | Rechte inschroefkoppeling 3/4" x 20 mm.  | Tuerca de unión macho 3/4" x 20 mm.   |  |
| 702220/25                    | Bout (beugel 20/25mm)  | Perno para anillo de guía sintético 20 + 25 mm  |  |
|                              | <p>Prijzen : per stuk in EURO, excl. B.T.W.</p> <p>Levering : af werk, volgens onze standaard leverings- en betalingsvoorwaarden</p> <p>Betaling : netto, binnen 14 dagen na factuurdatum</p> <p>Wijzigingen voorbehouden, zie inhoudsopgave</p> | <p>Precios : en EUROS, IVA excl.</p> <p>Entrega : De fábrica, de acuerdo con nuestros términos de pago y entrega</p> <p>Pago : neto, 14 días pagaderos desde la fecha de la factura</p> <p>Reservado el derecho a realizar cambios, see Tabla de contenidos</p> |  |

Tel: +31 (0) 524 59 39 00

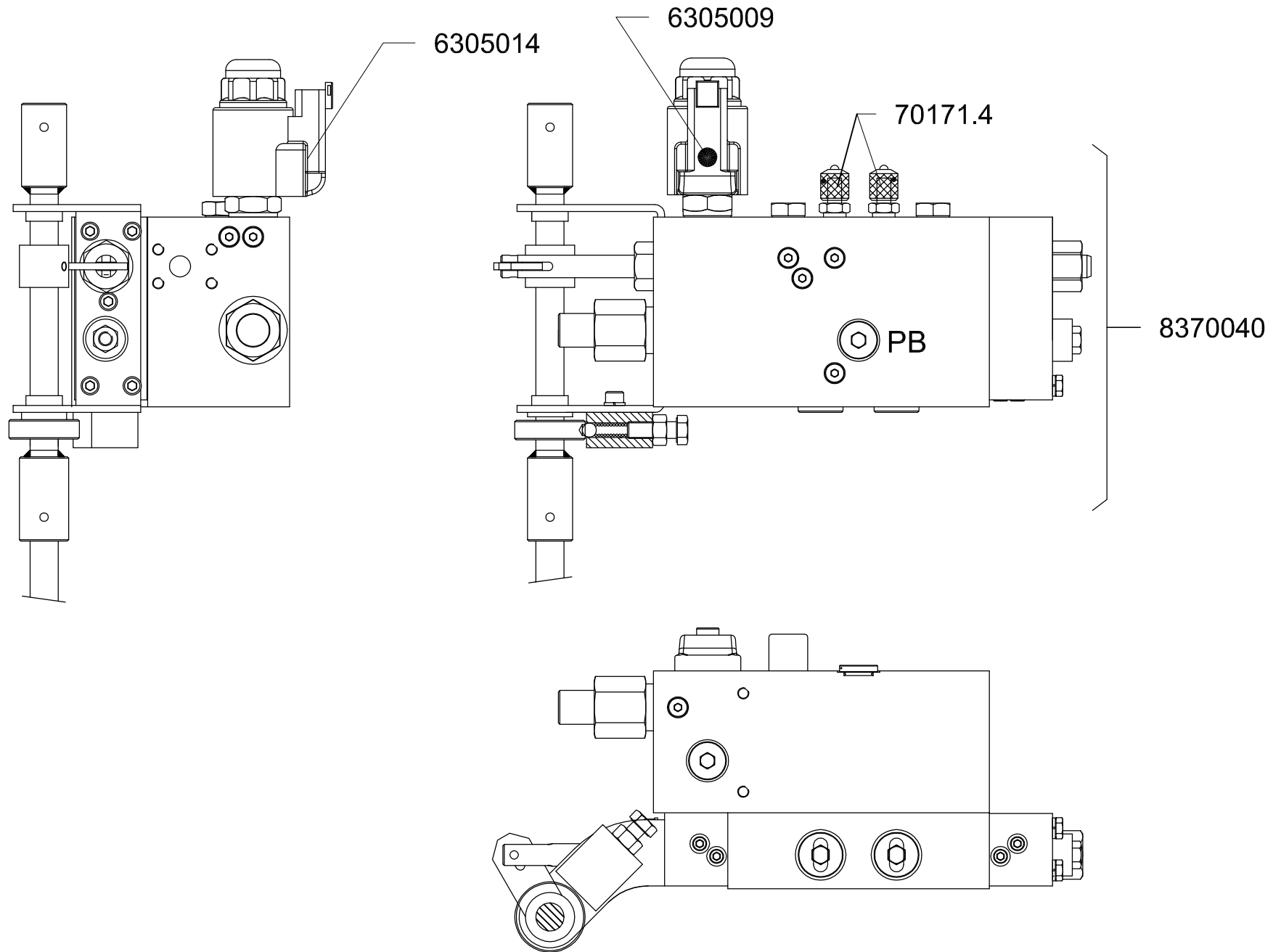
Fax: +31 (0) 524 59 39 99

E-mail: info@cargofloor.com

7370015

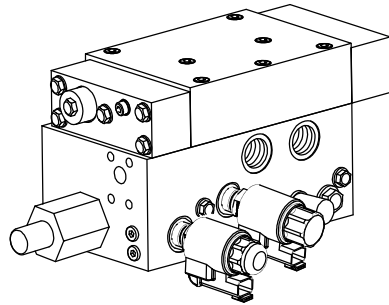


| Bestelnummer<br>Nº de pedido   | Besturingsventiel "E"<br>Pagina 1.2<br>BENAMING                  | Válvula de control "E"<br>Pagina 1.2<br>DESCRIPCIÓN   |  |
|--|--|---|--|
| 6305009  | Magneet + stift 24V Cargo Floor (GS02) (inc. rode noodbediening) | Cartucho + imán 24 V. Cargo Floor (GS02) (incl. control en peligro)   |  |
| 6305010  | Magneet + stift 24V Cargo Floor (G02)                            | Cartucho + imán 24 V. Cargo Floor (G02)   |  |
| 6305014  | Magneet Cargo Floor G(+GS)02 24V                                 | De imán Cargo Floor G(+GS)02 24V  |  |
| 7170025  | Drossel blind (besturingsventiel 01)                             | Ahogador (válvula de control 01)  |  |
| 7170035  | Voorstuurplunjer L=306mm / D=16mm                                | Varilla de cambio L.306 mm  |  |
| 7177001  | Plunjer omschakel L=146 / D=35                                   | Vástago válvula de cambio L=146 / D=35  |  |
| 7317001  | A-plug   | Tapón A   |  |
| 7370015  | Besturingsventiel 01 E-bediend (compleet)                        | Válvula de control 01 "E" (completo)  |  |
| 7370101  | Drukstift drukkbegrenzingsventiel                                | Cartucho a presión  |  |
| 7371011  | Deksel besturingsventiel 01 (draadstang)                         | Cubierta válvula de control 01 (barra roscada)  |  |
| 7371012  | Deksel besturingsventiel 01 (drukstift)                          | Cubierta válvula de control 01 (cartucho a presión)   |  |
| 7376002  | Afdichtingset (besturingsventiel 01)                             | Conjunto de sellos (válvula de control 01)  |  |
| 7677003  | Bedienplunjer L=195mm / D=25mm (met gat M10)                     | Vástigo operacional L.195 mm / D=25 mm  |  |
| 70171.4  | Minimess plug (0-225 Bar)  | Minimess tapón (0-225 Bar)  |  |
| <p>Prijzen : per stuk in EURO, excl. B.T.W.</p> <p>Levering : af werk, volgens onze standaard leverings- en betalingsvoorwaarden</p> <p>Betaling : netto, binnen 14 dagen na factuurdatum</p> <p>Wijzigingen voorbehouden, zie inhoudsopgave</p> |  | <p>Precios : en EUROS, IVA excl.</p> <p>Entrega : De fábrica, de acuerdo con nuestros términos de pago y entrega</p> <p>Pago : neto, 14 días pagaderos desde la fecha de la factura</p> <p>Reservado el derecho a realizar cambios, see Tabla de contenidos</p> |  |

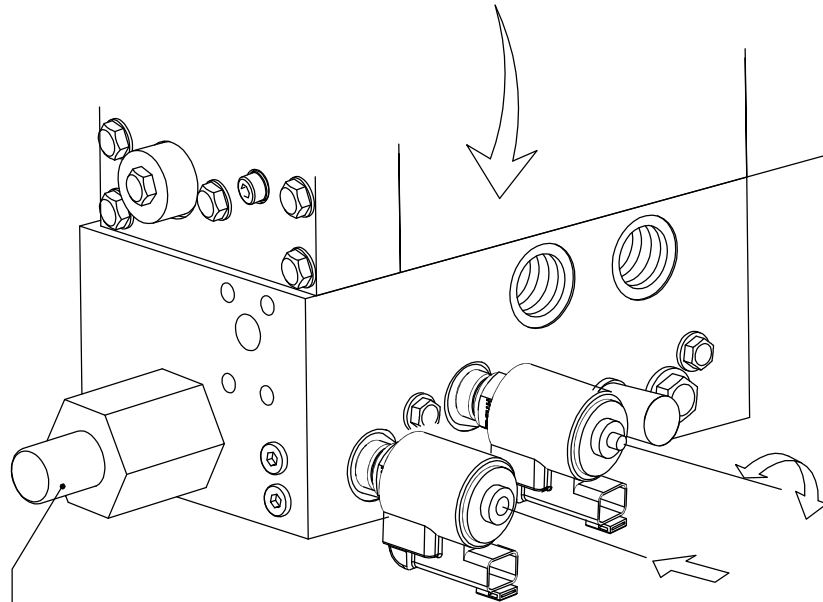
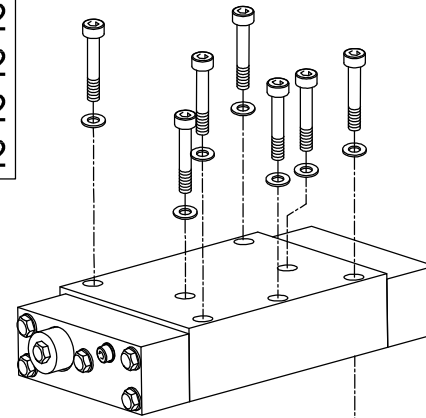


| Bestelnummer<br>Nº de pedido | Besturingsventiel "B"<br>Pagina 1.2<br>BENAMING  | Válvula de control "B"<br>Página 1.2<br>DESCRIPCIÓN   |  |
|------------------------------|--|---|--|
| 6305009                      | Magneet + stift 24V Cargo Floor (GS02) (inc. rode noodbediening)   | Cartucho + imán 24 V. Cargo Floor (GS02) (incl. control en peligro)   |  |
| 6305014                      | Magneet Cargo Floor G(+GS)02 24V   | De imán Cargo Floor G(+GS)02 24V  |  |
| 8370040                      | Besturingsventiel 01 B-bediend (compleet)  | Válvula de control 01 "B" (completo)  |  |
| 70171.4                      | Minimess plug (0-225 Bar)  | Minimess tapón (0-225 Bar)  |  |
|                              | <p>Prijzen : per stuk in EURO, excl. B.T.W.</p> <p>Levering : af werk, volgens onze standaard leverings- en betalingsvoorwaarden</p> <p>Betaling : netto, binnen 14 dagen na factuurdatum</p> <p>Wijzigingen voorbehouden, zie inhoudsopgave</p> | <p>Precios : en EUROS, IVA excl.</p> <p>Entrega : De fábrica, de acuerdo con nuestros términos de pago y entrega</p> <p>Pago : neto, 14 días pagaderos desde la fecha de la factura</p> <p>Reservado el derecho a realizar cambios, see Tabla de contenidos</p> |  |

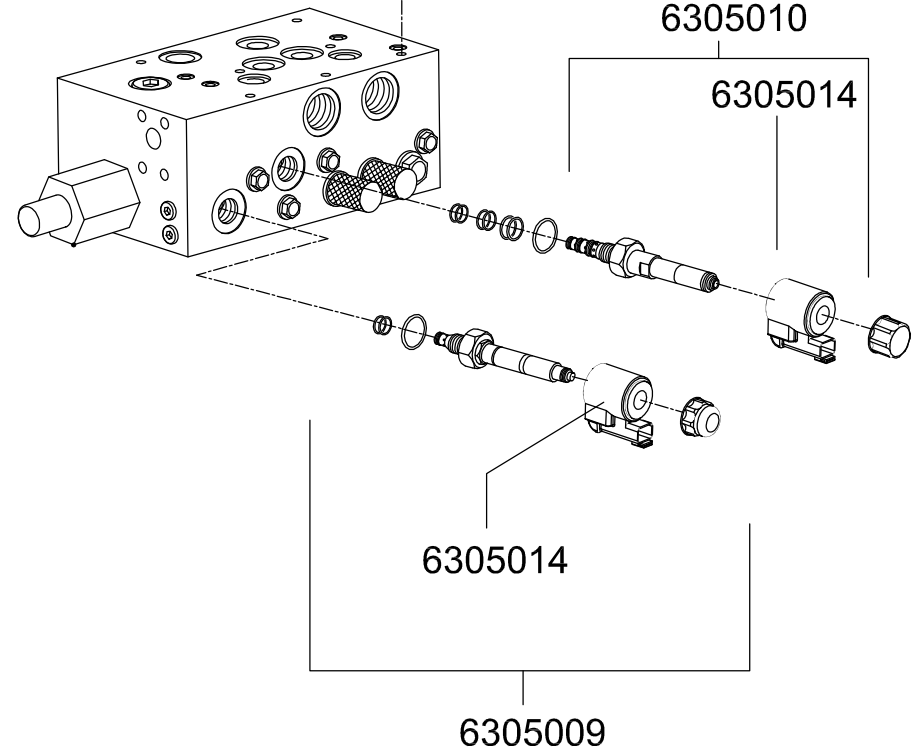
7370015



Afdichtingsset :7376002  
 Seals :7376002  
 Abdichtung :7376002  
 Entacher :7376002



7370101



6305010

6305014

6305014

6305009



Cargo Floor B.V.  
 Byle 14  
 NL-7741 MK Coevorden  
 Phone : +31-524-593900  
 Fax : +31-524-593999  
 E-mail : info@cargo-floor.com



**PROJECT:**  
 Exploded views CF500  
**SUBJECT:**  
 Besturingsventiel 01

ORDER: --

DATE: 04-05-03

DRAWN: Booi

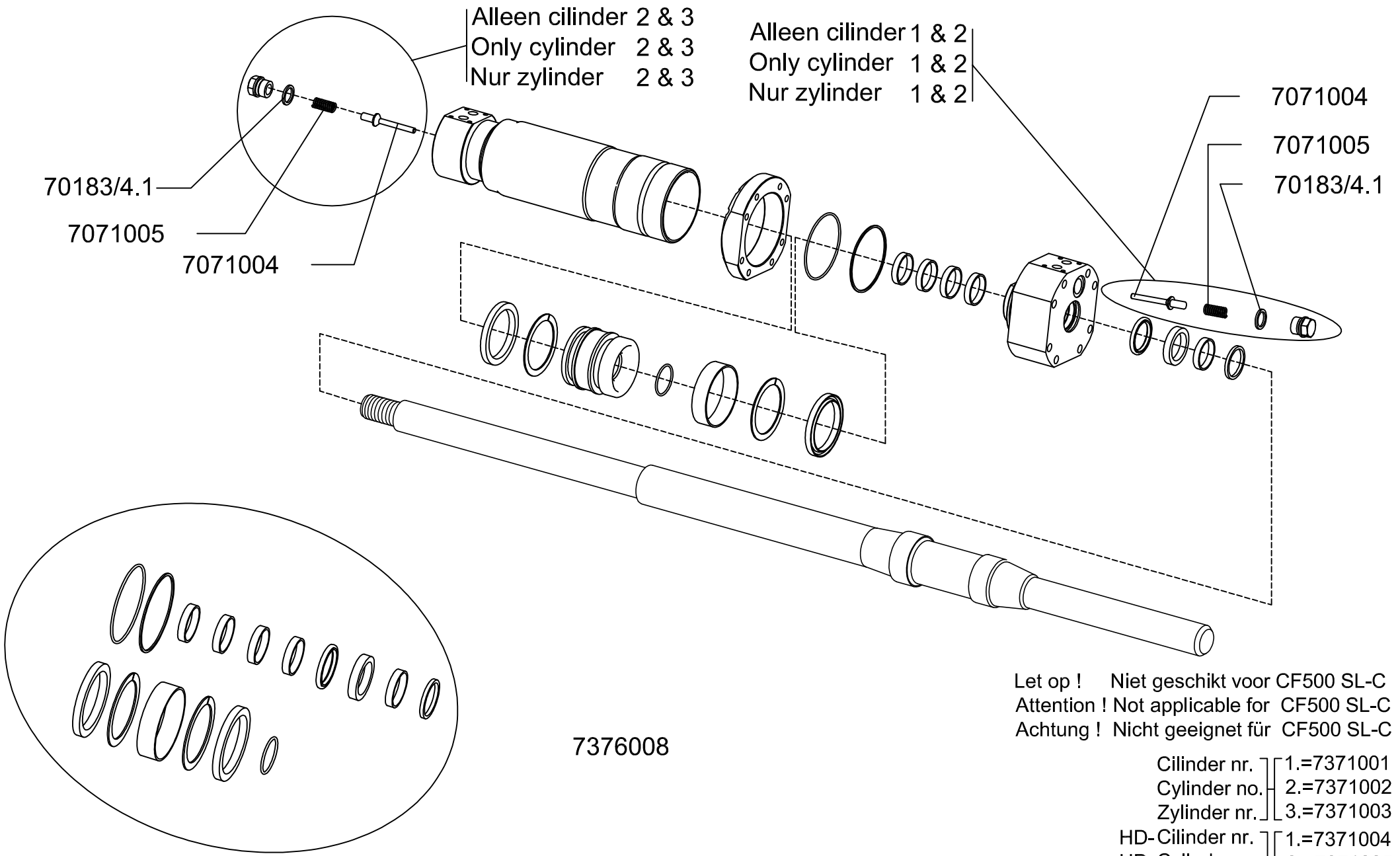
|     |          |                           |     |                  |
|-----|----------|---------------------------|-----|------------------|
| G   | 20-12-12 | Kader gewijzigd           | SK  | PAGE             |
| F   | 21-03-06 | 6305011 & 6305012 verv.   | GRB | 1.4              |
| E   | 23-03-05 | Art. nr. 7370002 verwijd. | GRB |                  |
| D   | 17-03-05 | Ventielen aanpassen       | GRB | DRAWING NUMBER : |
| C   | 16-02-04 | Extra Imbusbout toev.     | GRB |                  |
| B   | 15-01-04 | Bed. G02 afft vervallen   | MMM |                  |
| REV | DATE     | CHANGES                   | BY  |                  |

EV50001-CF-206

All rights strictly reserved. Reproductions or issue to third parties in any form whatever is not permitted without written authority from the proprietor.



| Bestelnummer<br>Nº de pedido | Besturingventiel / Magneet + stift<br>Pagina 1.4<br>BENAMING   | Válvula de control / cartucho + imán<br>Página 1.4<br>DESCRIPCIÓN   |  |
|------------------------------|--|---|--|
| 6305009                      | Magneet + stift 24V Cargo Floor (GS02) (inc. rode noodbediening)   | Cartucho + imán 24 V. Cargo Floor (GS02) (incl. control en peligro)   |  |
| 6305010                      | Magneet + stift 24V Cargo Floor (G02)  | Cartucho + imán 24 V. Cargo Floor (G02)   |  |
| 6305014                      | Magneet Cargo Floor G(+GS)02 24V   | De imán Cargo Floor G(+GS)02 24V  |  |
| 7370015                      | Besturingsventiel 01 E-bediend (compleet)  | Válvula de control 01 "E" (completo)  |  |
| 7370101                      | Drukstift drukkbelegingsventiel  | Cartucho a presión  |  |
| 7376002                      | Afdichtingset (besturingsventiel 01)   | Conjunto de sellos (válvula de control 01)  |  |
|                              | <p>Prijzen : per stuk in EURO, excl. B.T.W.</p> <p>Levering : af werk, volgens onze standaard leverings- en betalingsvoorwaarden</p> <p>Betaling : netto, binnen 14 dagen na factuurdatum</p> <p>Wijzigingen voorbehouden, zie inhoudsopgave</p> | <p>Precios : en EUROS, IVA excl.</p> <p>Entrega : De fábrica, de acuerdo con nuestros términos de pago y entrega</p> <p>Pago : neto, 14 días pagaderos desde la fecha de la factura</p> <p>Reservado el derecho a realizar cambios, see Tabla de contenidos</p> |  |



7376008

Let op ! Niet geschikt voor CF500 SL-C  
 Attention ! Not applicable for CF500 SL-C  
 Achtung ! Nicht geeignet für CF500 SL-C

- |                 |            |
|-----------------|------------|
| Cilinder nr.    | 1.=7371001 |
| Cylinder no.    | 2.=7371002 |
| Zylinder nr.    | 3.=7371003 |
| HD-Cilinder nr. | 1.=7371004 |
| HD-Cylinder no. | 2.=7371005 |
| HD-Zylinder nr. | 3.=7371006 |

| Bestelnummer<br>Nº de pedido | Cilinder<br>Pagina 1.5<br>BENAMING   | Cilindro<br>Página 1.5<br>DESCRIPCIÓN   |  |
|------------------------------|--|---|--|
| 7071004                      | Klep cilinder  | Válvula para cilindro   |  |
| 7071005                      | Veer terugslagklep   | Muelle  |  |
| 7371001                      | Hydraulische cilinder CF500 nr. 1 inclusief bevestigingsmateriaal  | Cilindro hidráulico CF500 nº 1 con material de fijación   |  |
| 7371002                      | Hydraulische cilinder CF500 nr. 2 inclusief bevestigingsmateriaal  | Cilindro hidráulico CF500 nº 2 con material de fijación   |  |
| 7371003                      | Hydraulische cilinder CF500 nr. 3 inclusief bevestigingsmateriaal  | Cilindro hidráulico CF500 nº 3 con material de fijación   |  |
| 7371004                      | Hydraulische cilinder CF500 nr. 1 HD inclusief bevestigingsmateriaal   | Cilindro hidráulico CF500 nº 1 HD con material de fijación  |  |
| 7371005                      | Hydraulische cilinder CF500 nr. 2 HD inclusief bevestigingsmateriaal   | Cilindro hidráulico CF500 nº 2 HD con material de fijación  |  |
| 7371006                      | Hydraulische cilinder CF500 nr. 3 HD inclusief bevestigingsmateriaal   | Cilindro hidráulico CF500 nº 3 HD con material de fijación  |  |
| 7376008                      | Afdichtingset cilinder compleet (CF500)  | Válvulas para el cilindro completo (CF500)  |  |
| 70183/4.1                    | Bonded seal 3/4" (afgedraaid)  | Junta de estanqueidad 3/4"  |  |
|                              | <p>Prijzen : per stuk in EURO, excl. B.T.W.</p> <p>Levering : af werk, volgens onze standaard leverings- en betalingsvoorwaarden</p> <p>Betaling : netto, binnen 14 dagen na factuurdatum</p> <p>Wijzigingen voorbehouden, zie inhoudsopgave</p> | <p>Precios : en EUROS, IVA excl.</p> <p>Entrega : De fábrica, de acuerdo con nuestros términos de pago y entrega</p> <p>Pago : neto, 14 días pagaderos desde la fecha de la factura</p> <p>Reservado el derecho a realizar cambios, see Tabla de contenidos</p> |  |

Tel: +31 (0) 524 59 39 00

Fax: +31 (0) 524 59 39 99

E-mail: info@cargofloor.com