

5350005
5350002

5149003

7370015

WIT
9x 4103010

5355003

7004125
70043/420
4609003

70012525

7371001

70043/420

7371002

702220/25

7371003

5160002

7376001

4105007

70043/420

7157001

70043/420

7372006

70043/420

7157002

5154010

7372002

70043/420

7372005

5154011

5153004

CARGO FLOOR®
COEVORDEN - HOLLAND

Cargo Floor B.V.
Byte 14
NL-7741 MK Coevorden
Phone : +31-524-593900
Fax : +31-524-593999
E-mail : info@cargo-floor.com



PROJECT:
Exploded views CF500

SUBJECT:
CF500- samenstelling

ORDER: --
DATE: 13-05-03
DRAWN: Booi

ISO 9001 - 2000
Certified company

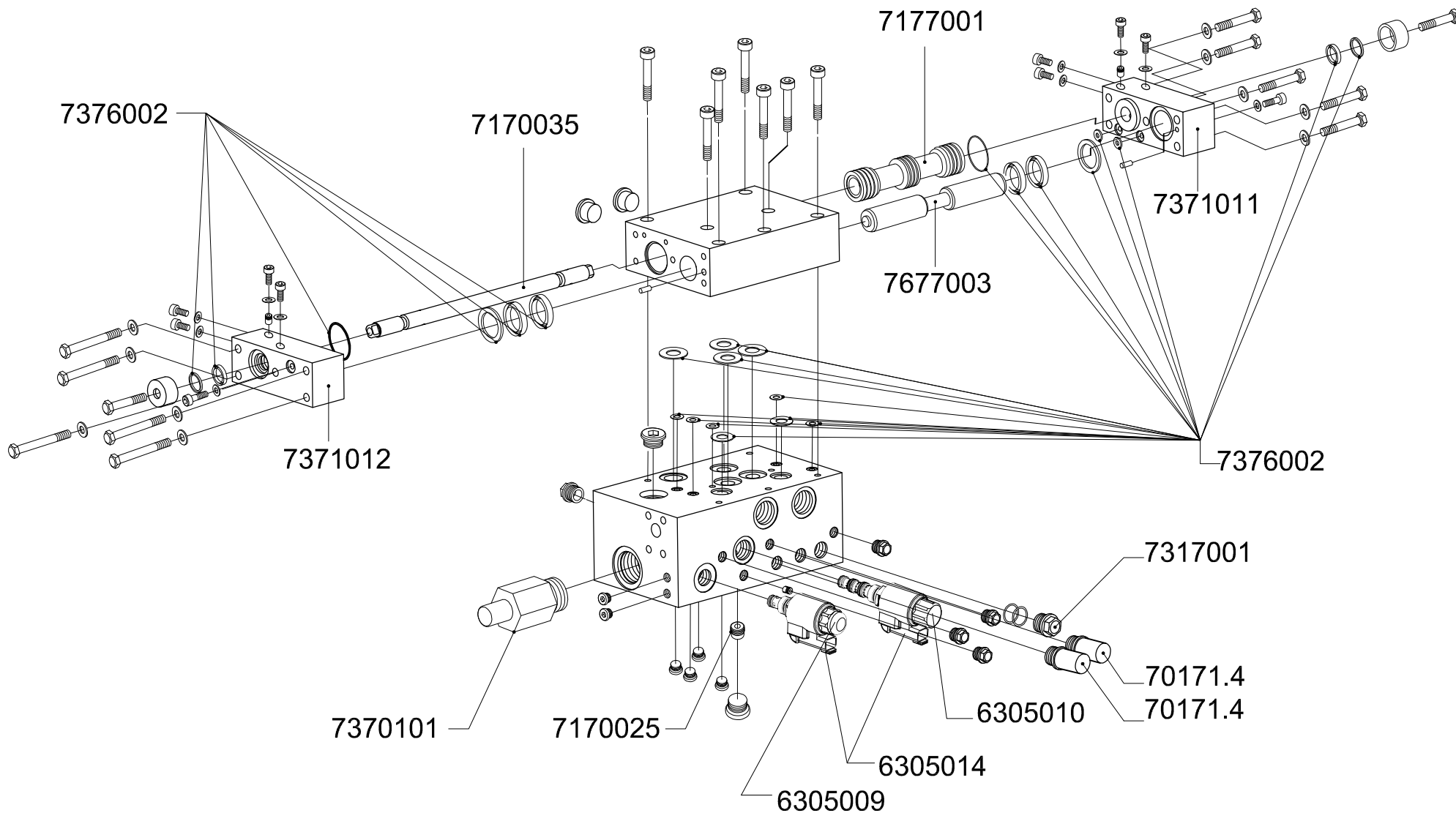
All rights strictly reserved. Reproductions or issue to third parties in any form whatever is not permitted without written authority from the proprietor.

O	24-03-14	Artikel nr toegevoegd	SK	PAGE
N	13-01-14	Artikel nr gewijzigd	SK	1.1
M	19-12-13	Art.nr.+pagina nr gewijzigd	SK	
L	31-01-11	Artikelnr. verwijderd	NZ	
K	08-01-11	Artikelnr. toevoegen	NM	
J	03-03-08	Artikelnr. verwijderd	NZ	
REV	DATE	CHANGES	BY	

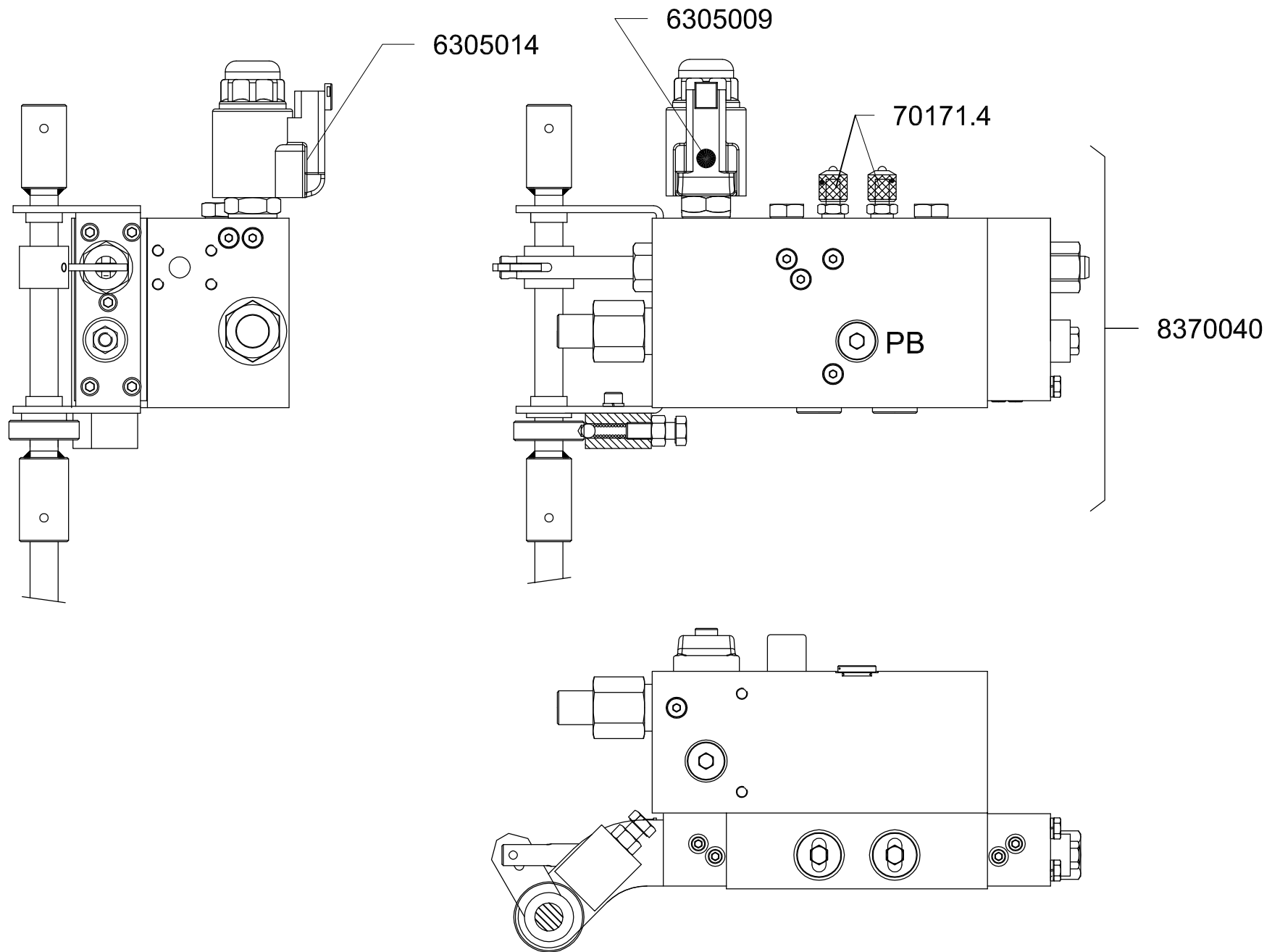
DRAWING NUMBER :
EV50001-CF-202

Bestelnummer Parts number	Samenstelling Pagina 1.1 BENAMING	Composition Page 1.1 DESCRIPTION	
4103010	Kunststofkam 7/112 H32mm. (wit)	Plastic bearing block 7/112 height 32mm. (white)	
4105007	Stanggeleidingsblok	Guide block for piston rod	
4609003	CF500 kunst framevoet ondersteuning 3mm	CF500 Plastic strip for moving cross member support 3mm	
5149003	CF500 U-Profiel framevoet (4x M12 / 200 mm)	U-Profile moving crossmember CF500 / CF100 (4x M12 / 200 mm.)	
5153004	Klembeugel (3-voudig) compleet	Clamping plate (triple), complete	
5154010	Klembeugel cilinder (ø94mm) compleet	Clamping plate for cylinder (ø94mm) complete	
5154011	Klembeugel cilinder (ø74mm) compleet	Clamping plate for cylinder sleeve (ø74mm) complete	
5160002	Cilinderstanggeleidingsset compleet (CF300 / CF500)	Set Guide blocks for 3 piston rods complete (CF300 / CF500)	
5350002	Montagestrip (4 x M12/200mm)	Assembly strip (4 x M12/200mm)	
5350003	Montagestrip (4 x M12/240mm)	Assembly strip (4 x M12/240mm)	
5355003	Draadstang compleet (1000 mm.)	Threaded rod complete (1000 mm.)	
7004125	Rechte inschroefkoppeling 1" x 25 mm	Straight screw-in coupling 1" x 25 mm	
7157001	Common rail CF500 SL (bodemzijde)	Common rail CF500 SL (bottom side)	
7157002	Common rail CF500 SL (stangzijde)	Common rail CF500 SL (bar side)	
7370015	Besturingsventiel 01 E-bediend (compleet)	Control valve 01 E-operation (complete)	
7371001	Hydraulische cilinder CF500 nr. 1 inclusief bevestigingsmateriaal	Hydraulic cylinder CF500 no. 1 with fasteningmaterials	
7371002	Hydraulische cilinder CF500 nr. 2 inclusief bevestigingsmateriaal	Hydraulic cylinder CF500 no. 2 with fasteningmaterials	
7371003	Hydraulische cilinder CF500 nr. 3 inclusief bevestigingsmateriaal	Hydraulic cylinder CF500 no. 3 with fasteningmaterials	
7372002	CF Filterelement (12/2003 - 04/2005)	CF Filterelement (12/2003 - 04/2005)	
7372005	CF Filterelement (04/2005 - ...), inclusief pakkingset	CF Filter element (04/2005 - ...)	
7372006	Filterset Cargo Floor (compleet)	Filterset Cargo Floor complete	
7376001	Afdichtingset (common rail A)	Seals (common rail A)	
70012525	Rechte verbindingkoppeling 25x25mm	Straight connecting coupling 25 x 25 mm	
70043/420	Rechte inschroefkoppeling 3/4" x 20 mm.	Straight screw-in coupling 3/4" x 20 mm.	
702220/25	Bout (beugel 20/25mm)	Bolt for clamp 20 + 25mm	
Prijzen : per stuk in EURO, excl. B.T.W. Levering : af werk, volgens onze standaard leverings- en betalingsvoorwaarden Betaling : netto, binnen 14 dagen na factuurdatum Wijzigingen voorbehouden, zie inhoudsopgave		Prices : each in EURO, excl. VAT Delivery : Ex Works, according to our standard terms of payment and delivery Payment : nett, due 14 days from date of invoice All changes reserved, see table of contents	

7370015

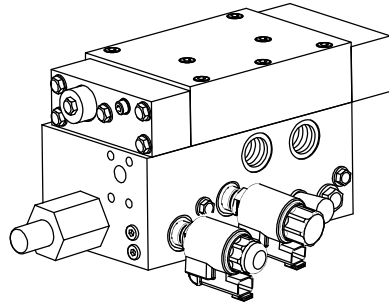


Bestelnummer Parts number	Besturingsventiel 01 "E" Pagina 1.2 BENAMING	Control valve 01 "E" Page 1.2 DESCRIPTION	
6305009	Magneet + stift 24V Cargo Floor (GS02) (inc. rode noodbediening)	Cartridge + solenoid 24 V. Cargo Floor (GS02) (incl. red emergency control)	
6305010	Magneet + stift 24V Cargo Floor (G02)	Cartridge + solenoid 24 V. Cargo Floor (G02)	
6305014	Magneet Cargo Floor G(+GS)02 24V	Solenoid Cargo Floor G(+GS)02 24V	
7170025	Drossel blind (besturingsventiel 01)	Choke blind (control valve 01)	
7170035	Voorstuurplunjer L=306mm / D=16mm	Switchingbar 16mm L.306mm	
7177001	Plunjer omschakel L=146 / D=35	Plunger switching valve L.= 146 D=35	
7317001	A-plug	Plug A	
7370015	Besturingsventiel 01 E-bediend (compleet)	Control valve 01 E-operation (complete)	
7370101	Drukstift drukkbelegingsventiel	Pressure cartridge pressure control valve	
7371011	Deksel besturingsventiel 01 (draadstang)	Cover control valve 01 (threaded rod)	
7371012	Deksel besturingsventiel 01 (drukstift)	Cover control valve 01 (pressure cartridge)	
7376002	Afdichtingset (besturingsventiel 01)	Seals (control valve 01)	
7677003	Bedienplunjer L=195mm / D=25mm (met gat M10)	Operational plunger L=195 mm / D=25 mm (with hole M10)	
70171.4	Minimess plug (0-225 Bar)	Minimess plug (0-225 Bar)	
<p>Prijzen : per stuk in EURO, excl. B.T.W.</p> <p>Levering : af werk, volgens onze standaard leverings- en betalingsvoorwaarden</p> <p>Betaling : netto, binnen 14 dagen na factuurdatum</p> <p>Wijzigingen voorbehouden, zie inhoudsopgave</p>		<p>Prices : each in EURO, excl. VAT</p> <p>Delivery : Ex Works, according to our standard terms of payment and delivery</p> <p>Payment : nett, due 14 days from date of invoice</p> <p>All changes reserved, see table of contents</p>	

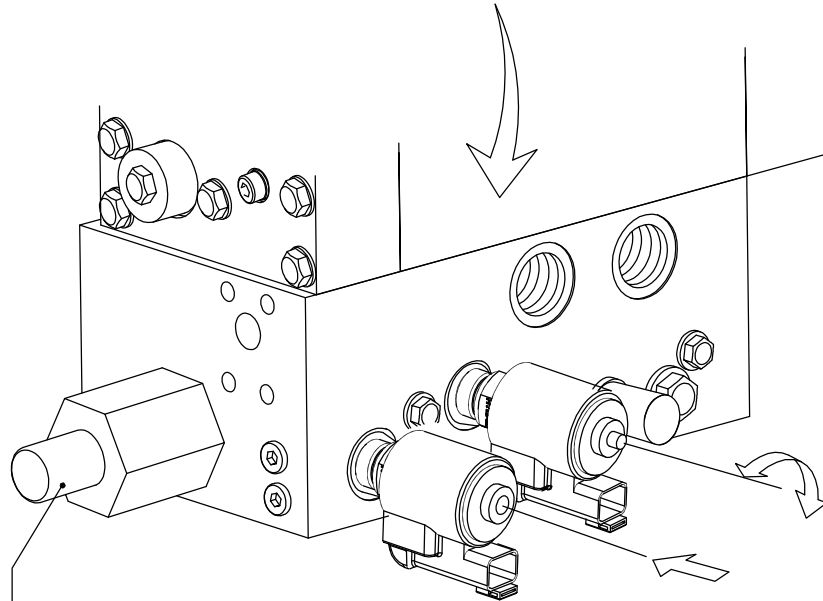
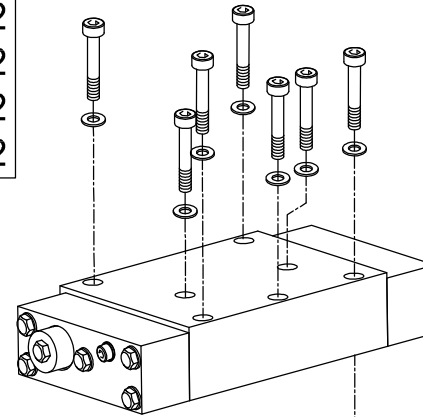


Bestelnummer Parts number	Besturingsventiel 01 "B" Pagina 1.3 BENAMING	Control valve 01 "B" Page 1.3 DESCRIPTION	
6305009	Magneet + stift 24V Cargo Floor (GS02) (inc. rode noodbediening)	Cartridge + solenoid 24 V. Cargo Floor (GS02) (incl. red emergency control)	
6305014	Magneet Cargo Floor G(+GS)02 24V	Solenoid Cargo Floor G(+GS)02 24V	
8370040	Besturingsventiel 01 B-bediend (compleet)	Control valve 01 B-operation (complete)	
70171.4	Minimess plug (0-225 Bar)	Minimess plug (0-225 Bar)	
	<p>Prijzen : per stuk in EURO, excl. B.T.W.</p> <p>Levering : af werk, volgens onze standaard leverings- en betalingsvoorwaarden</p> <p>Betaling : netto, binnen 14 dagen na factuurdatum</p> <p>Wijzigingen voorbehouden, zie inhoudsopgave</p>	<p>Prices : each in EURO, excl. VAT</p> <p>Delivery : Ex Works, according to our standard terms of payment and delivery</p> <p>Payment : nett, due 14 days from date of invoice</p> <p>All changes reserved, see table of contents</p>	

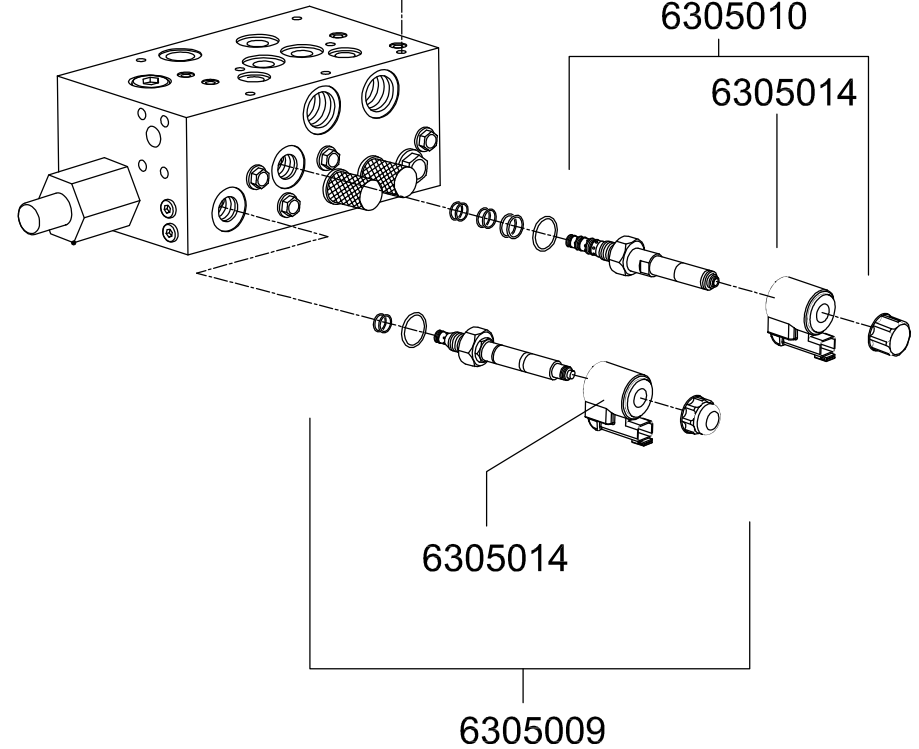
7370015



Afdichtingsset :7376002
 Seals :7376002
 Abdichtung :7376002
 Entacher :7376002



7370101



6305010

6305014

6305014

6305009



Cargo Floor B.V.
 Bylde 14
 NL-7741 MK Coevorden
 Phone : +31-524-593900
 Fax : +31-524-593999
 E-mail : info@cargo-floor.com



PROJECT:
 Exploded views CF500
SUBJECT:
 Besturingsventiel 01

ORDER: --

DATE: 04-05-03

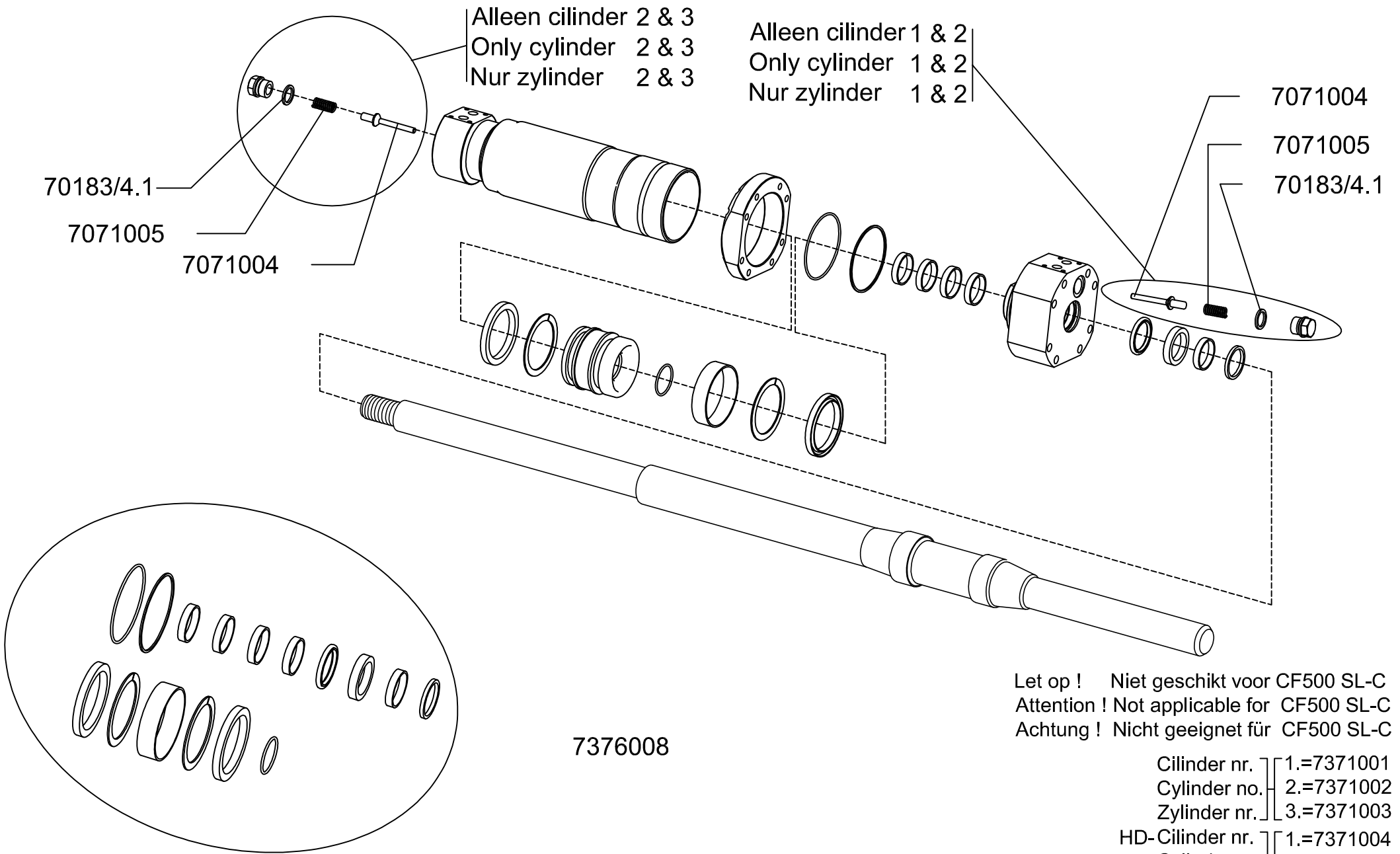
DRAWN: Booi

G	20-12-12	Kader gewijzigd	SK	PAGE
F	21-03-06	6305011 & 6305012 verv.	GRB	1.4
E	23-03-05	Art. nr. 7370002 verwijd.	GRB	
D	17-03-05	Ventielen aanpassen	GRB	DRAWING NUMBER :
C	16-02-04	Extra Imbusbout toev.	GRB	
B	15-01-04	Bed. G02 afft vervallen	MMM	
REV	DATE	CHANGES	BY	

EV50001-CF-206

All rights strictly reserved. Reproductions or issue to third parties in any form whatever is not permitted without written authority from the proprietor.

Bestelnummer Parts number	Besturingsventiel / magneten Pagina 1.4 BENAMING	Control valve / solenoid Page 1.4 DESCRIPTION	
6305009	Magneet + stift 24V Cargo Floor (GS02) (inc. rode noodbediening)	Cartridge + solenoid 24 V. Cargo Floor (GS02) (incl. red emergency control)	
6305010	Magneet + stift 24V Cargo Floor (G02)	Cartridge + solenoid 24 V. Cargo Floor (G02)	
6305014	Magneet Cargo Floor G(+GS)02 24V	Solenoid Cargo Floor G(+GS)02 24V	
7370015	Besturingsventiel 01 E-bediend (compleet)	Control valve 01 E-operation (complete)	
7370101	Drukstift drukkbezigingsventiel	Pressure cartridge pressure control valve	
7376002	Afdichtingset (besturingsventiel 01)	Seals (control valve 01)	
	<p>Prijzen : per stuk in EURO, excl. B.T.W.</p> <p>Levering : af werk, volgens onze standaard leverings- en betalingsvoorwaarden</p> <p>Betaling : netto, binnen 14 dagen na factuurdatum</p> <p>Wijzigingen voorbehouden, zie inhoudsopgave</p>	<p>Prices : each in EURO, excl. VAT</p> <p>Delivery : Ex Works, according to our standard terms of payment and delivery</p> <p>Payment : nett, due 14 days from date of invoice</p> <p>All changes reserved, see table of contents</p>	



Alleen cilinder 2 & 3
 Only cylinder 2 & 3
 Nur zylinder 2 & 3

Alleen cilinder 1 & 2
 Only cylinder 1 & 2
 Nur zylinder 1 & 2

7071004
 7071005
 70183/4.1

70183/4.1

7071005

7071004

7376008

Let op ! Niet geschikt voor CF500 SL-C
 Attention ! Not applicable for CF500 SL-C
 Achtung ! Nicht geeignet für CF500 SL-C

Cilinder nr.	1.=7371001
Cylinder no.	2.=7371002
Zylinder nr.	3.=7371003
HD-Cilinder nr.	1.=7371004
HD-Cylinder no.	2.=7371005
HD-Zylinder nr.	3.=7371006

Bestelnummer Parts number	Cilinder Pagina 1.5 BENAMING	Cylinder Page 1.5 DESCRIPTION	
7071004	Klep cilinder	Valve for cylinder	
7071005	Veer terugslagklep	Spring for cylinder-valve	
7371001	Hydraulische cilinder CF500 nr. 1 inclusief bevestigingsmateriaal	Hydraulic cylinder CF500 no. 1 with fasteningmaterials	
7371002	Hydraulische cilinder CF500 nr. 2 inclusief bevestigingsmateriaal	Hydraulic cylinder CF500 no. 2 with fasteningmaterials	
7371003	Hydraulische cilinder CF500 nr. 3 inclusief bevestigingsmateriaal	Hydraulic cylinder CF500 no. 3 with fasteningmaterials	
7371004	Hydraulische cilinder CF500 nr. 1 HD inclusief bevestigingsmateriaal	Hydraulic cylinder CF500 no. 1 HD with fasteningmaterials	
7371005	Hydraulische cilinder CF500 nr. 2 HD inclusief bevestigingsmateriaal	Hydraulic cylinder CF500 no. 2 HD with fasteningmaterials	
7371006	Hydraulische cilinder CF500 nr. 3 HD inclusief bevestigingsmateriaal	Hydraulic cylinder CF500 no. 3 HD with fasteningmaterials	
7376008	Afdichtingset cilinder compleet (CF500)	Set seals for cylinder complete (CF500)	
70183/4.1	Bonded seal 3/4" (afgedraaid)	Bonded seal 3/4 (machined)	
	<p>Prijzen : per stuk in EURO, excl. B.T.W.</p> <p>Levering : af werk, volgens onze standaard leverings- en betalingsvoorwaarden</p> <p>Betaling : netto, binnen 14 dagen na factuurdatum</p> <p>Wijzigingen voorbehouden, zie inhoudsopgave</p>	<p>Prices : each in EURO, excl. VAT</p> <p>Delivery : Ex Works, according to our standard terms of payment and delivery</p> <p>Payment : nett, due 14 days from date of invoice</p> <p>All changes reserved, see table of contents</p>	