

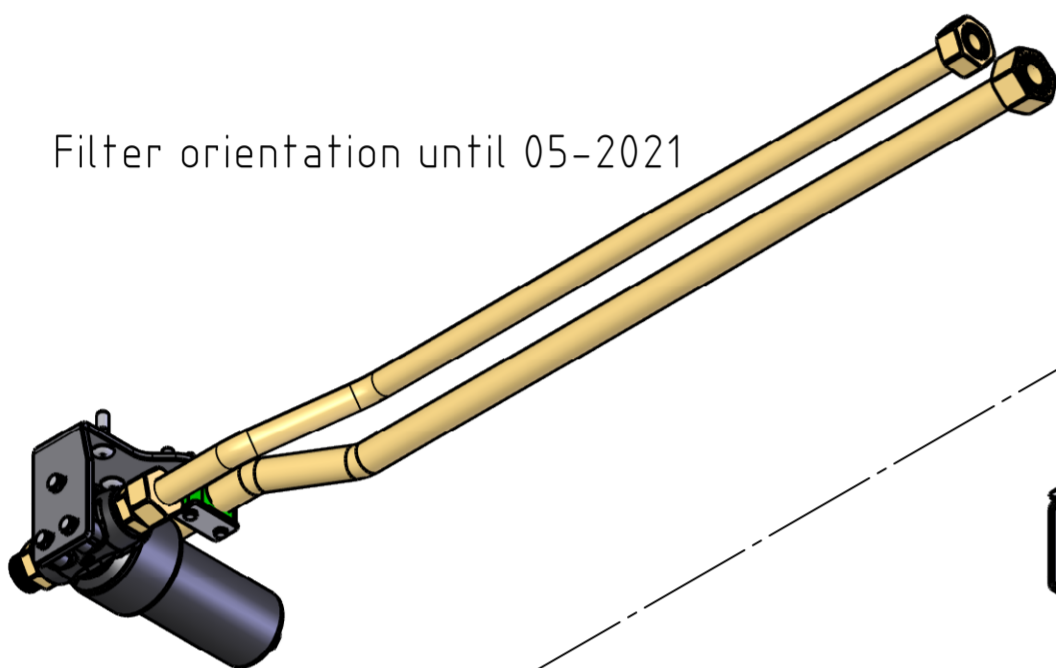
PAGINA STRONA	INHOUDSOPGAVE BENAMING	SPIS TREŚCI OPIS
1	SAMENSTELLING	SKŁAD
2	ZUIGERSTANGGELEIDING & CILINDERKLEMBEUGELS	PROWADNICA TŁOCZYSKA I WSPORNIKI ZACISKÓW CYLINDRÓW
3	LEIDINGEN EN FILTERS	RURY I FILTRY
4	CILINDER	CYLINDER
5	BESTURINGSVENTIEL "B" BEDIENING	ZAWÓR STERUJĄCY SYSTEM B
6	BESTURINGSVENTIEL "B" BEDIENING	ZAWÓR STERUJĄCY SYSTEM B
7	BESTURINGSVENTIEL "E" BEDIENING	ZAWÓR STERUJĄCY SYSTEM E
8	BESTURINGSVENTIEL "E" BEDIENING	ZAWÓR STERUJĄCY SYSTEM E
9	BESTURINGSVENTIEL "A" BEDIENING	ZAWÓR STERUJĄCY SYSTEM A
10	BESTURINGSVENTIEL "A" BEDIENING	ZAWÓR STERUJĄCY SYSTEM A

FOR INFORMATION ONLY!

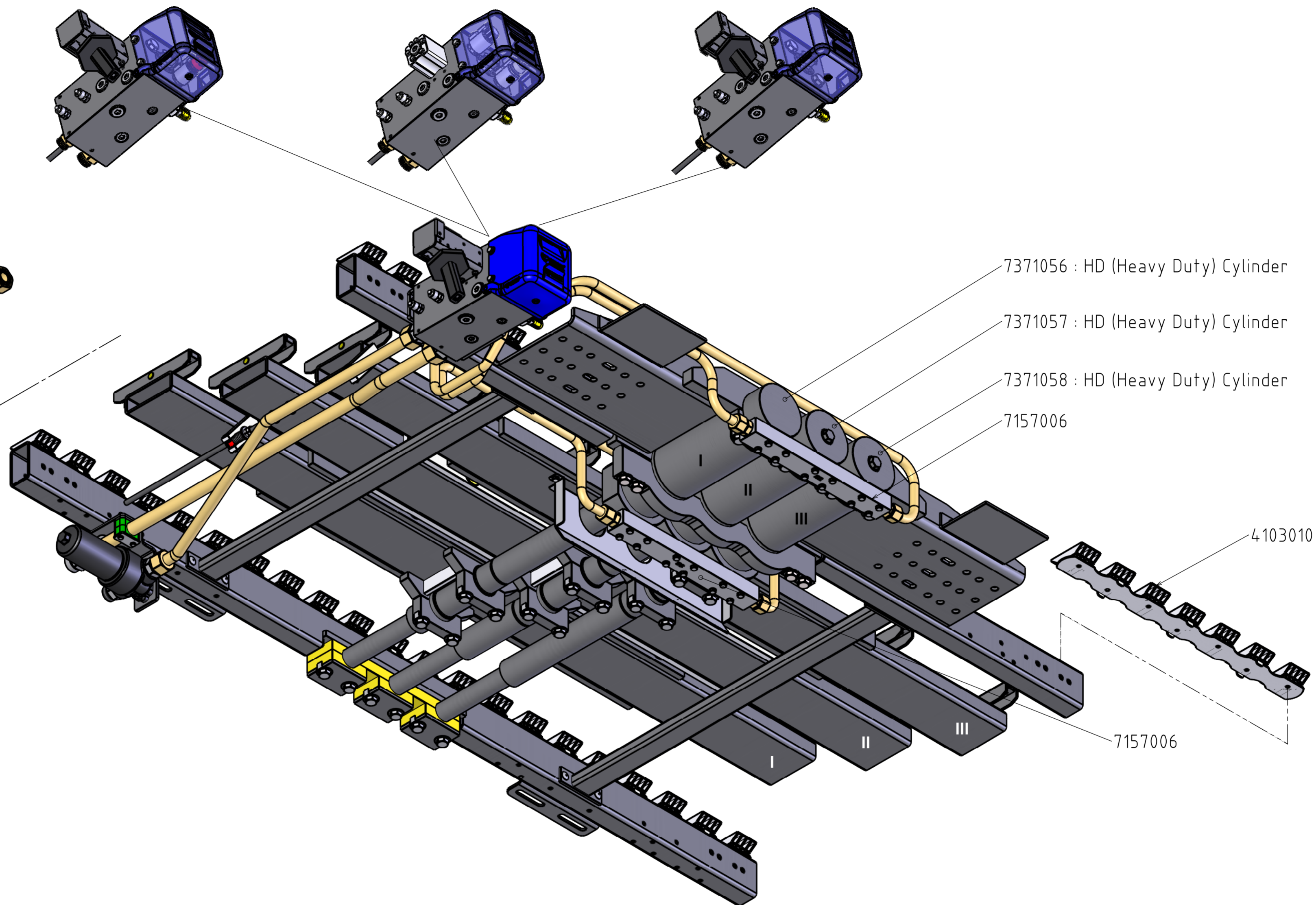
B-valve: Page 5,6

E-valve: Page 7,8

A-valve: Page 9,10



Filter orientation until 05-2021



7371056 : HD (Heavy Duty) Cylinder

7371057 : HD (Heavy Duty) Cylinder

7371058 : HD (Heavy Duty) Cylinder

7157006

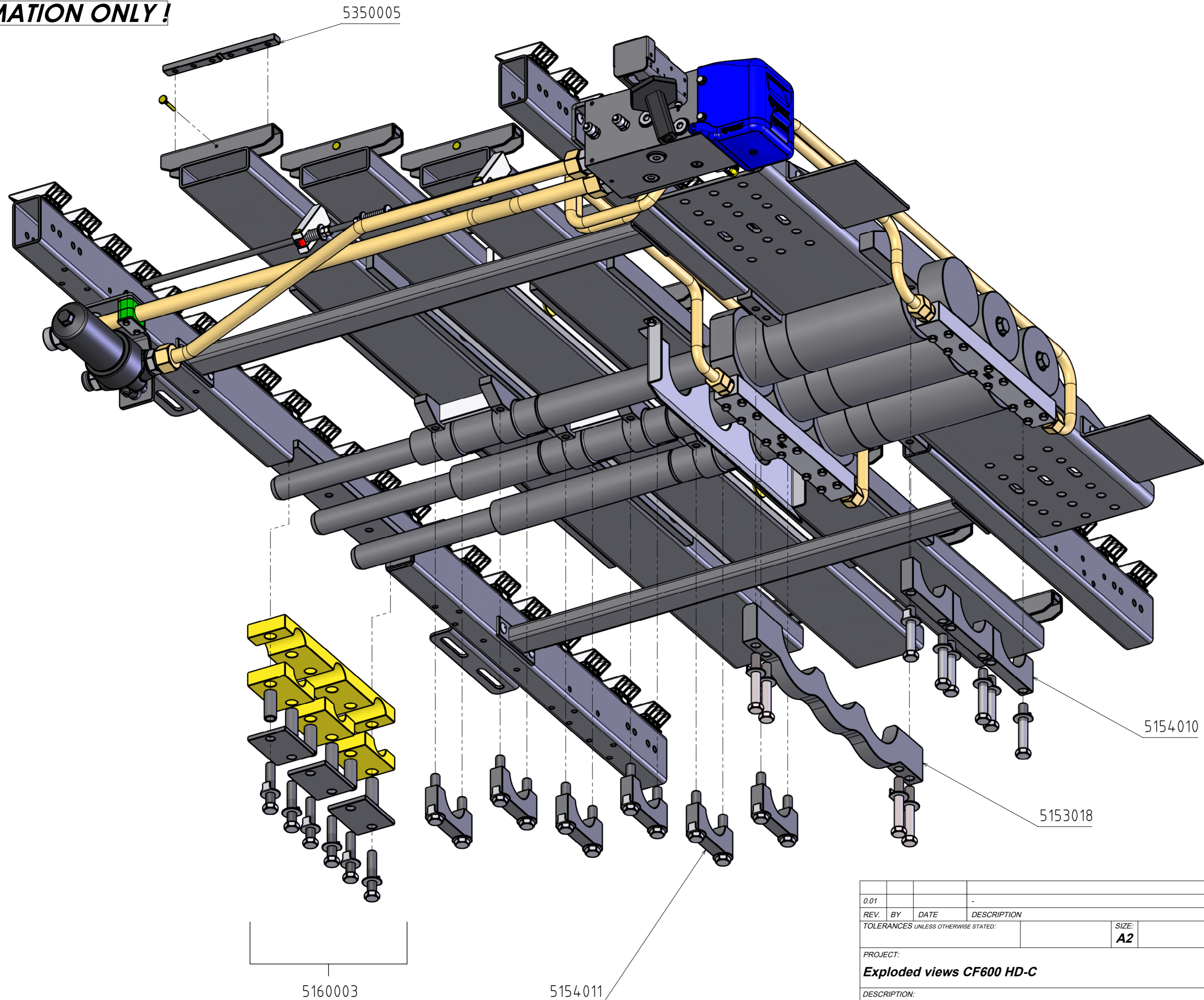
4103010


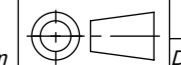
7157006

0.01								
REV.	BY	DATE	DESCRIPTION		SIZE:	ART. NO.:		
TOLERANCES UNLESS OTHERWISE STATED:					A2	DIMENSIONS: MM [INCH]		
PROJECT:						MATERIAL: -		
Exploded views CF600 HD-C						SCALE: -	SHEET: 1/1	
DESCRIPTION:						DRAWN: GG-C	DR. DATE: 7-12-2021	
Assembly drawing						APR. BY: -	APR. DATE: -	
						TREATMENT: NONE		
						CATEGORY:		
						DRAWING NUMBER: EV60000-CF-221		
CARGO FLOOR® <small>HORISONTAAL LADEN- EN VERGRENINGSTRAK</small>						PROJECTION:		DEBURR SHARP EDGES WEIGHT: 527.89 KG
Byte 14 NL-7741 MK Coevorden Phone : +31-524-593900 E-mail : info@cargo-floor.com								
THIS DRAWING IS THE PROPERTY OF CARGO FLOOR B.V. AND MUST NOT BE COPIED OR REPRODUCED WITHOUT THEIR WRITTEN AUTHORITY (ISO 16016:2016)								

ART. NR. NR. ART.	SAMENSTELLING PAGINA 1 BENAMING	SKŁAD STRONA 1 OPIS	
4103010	Kunststofkam 7/112 H32mm (wit)	Listwa łożyskowa z tworzywa sztucznego 7/112 wysokość 32 mm (biała)	
7157006	Common rail CF600 HDC-4.7	Rail comum CF600 HDC-4.7	
7371056	Hydraulische cilinder CF600 HDC-4.7 nr. 1 inclusief bevestigingsmateriaal	Siłownik hydrauliczny CF600 HDC-4.7 nr 1 z zestawem montażowym	
7371057	Hydraulische cilinder CF600 HDC-4.7 nr. 2 inclusief bevestigingsmateriaal	Siłownik hydrauliczny CF600 HDC-4.7 nr 2 z zestawem montażowym	
7371058	Hydraulische cilinder CF600 HDC-4.7 nr. 3 inclusief bevestigingsmateriaal	Siłownik hydrauliczny CF600 HDC-4.7 nr 3 z zestawem montażowym	

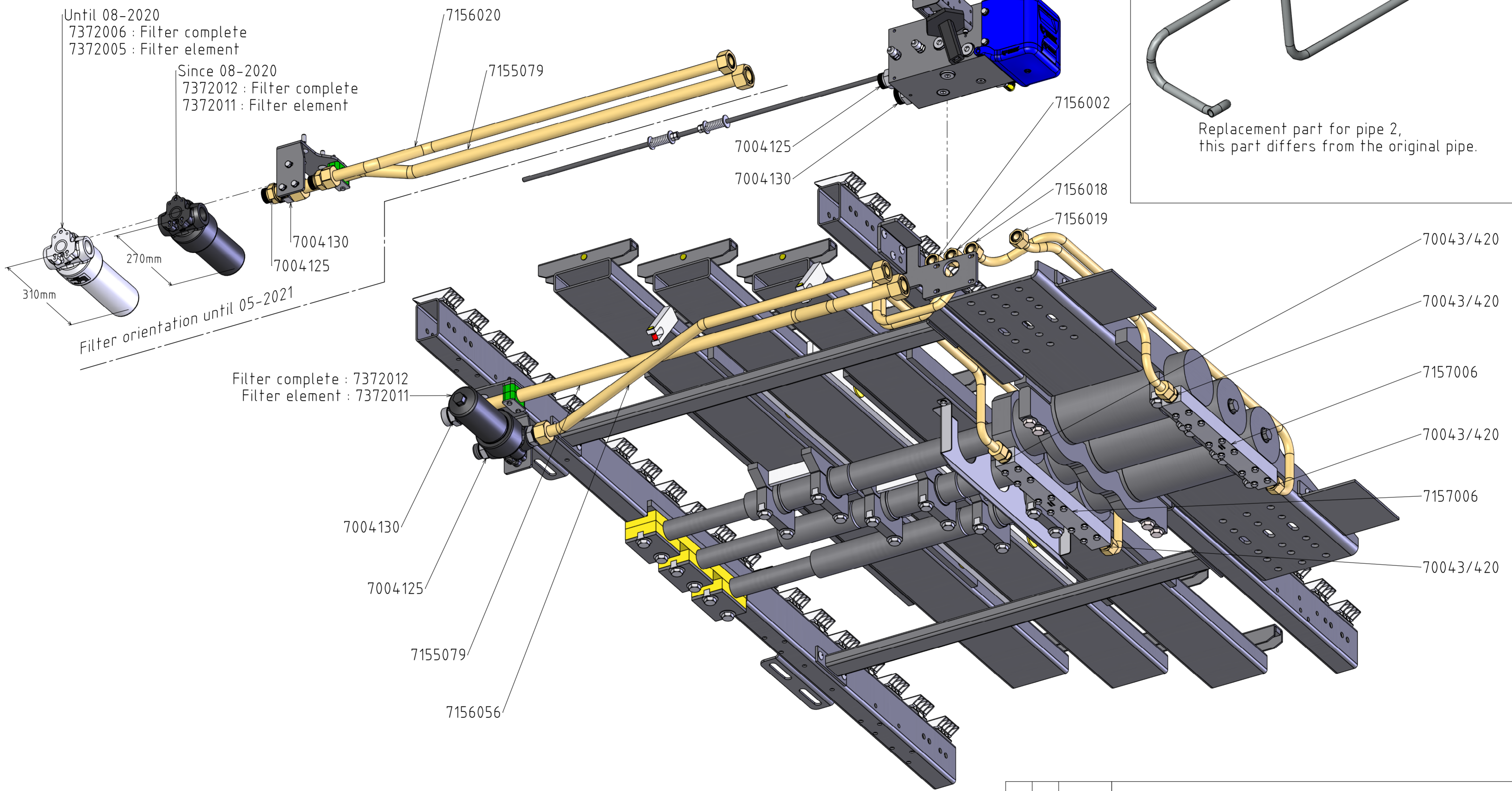
FOR INFORMATION ONLY!



0.01					
REV.	BY	DATE	DESCRIPTION		
TOLERANCES UNLESS OTHERWISE STATED:					
				SIZE:	ART. NO.:
				A2	DIMENSIONS: MM (INCH)
PROJECT:				MATERIAL: -	
Exploded views CF600 HD-C				SCALE:	- SHEET: 1/1
DESCRIPTION:				DRAWN:	GG-C DR. DATE: 7-12-2021
Piston rod guidance & cylinder clamps				APR. BY:	- APR. DATE: -
				TREATMENT:	NONE
				CATEGORY:	
				DRAWING NUMBER:	EV60000-CF-222
 Byte 14 NL-7741 MK Coevorden Phone : +31-524-593900 E-mail : info@cargo-floor.com				PROJECTION: 	DEBURR SHARP EDGES WEIGHT: -
THIS DRAWING IS THE PROPERTY OF CARGO FLOOR B.V. AND MUST NOT BE COPIED OR REPRODUCED WITHOUT THEIR WRITTEN AUTHORITY (ISO 16016:2016)					

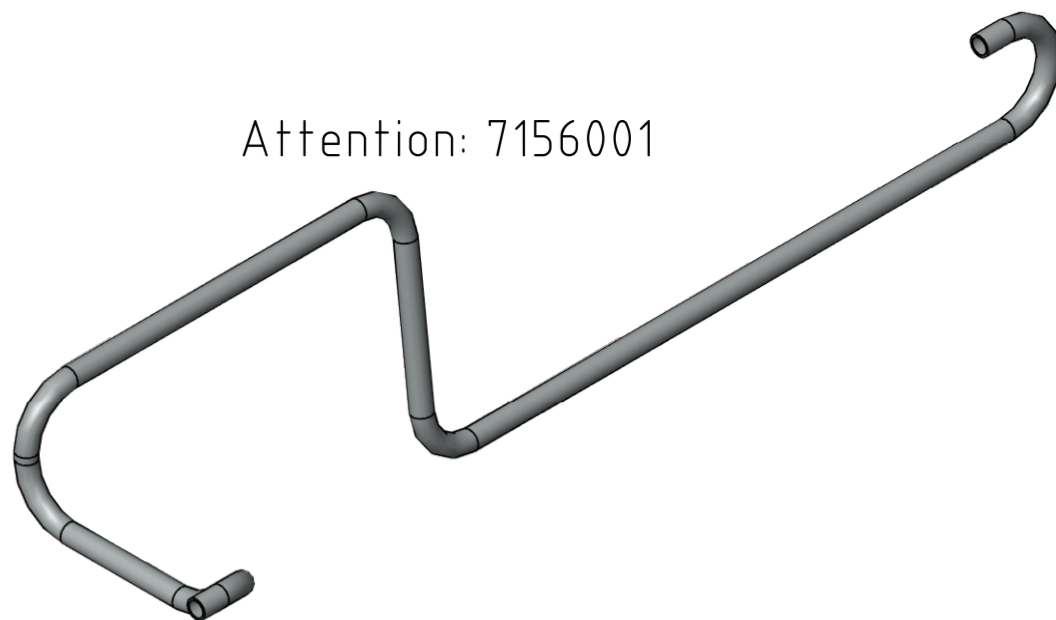
ART. NR. NR. ART.	ZUIGERSTANGGELEIDING & CILINDERKLEMBEUGELS PAGINA 2 BENAMING	PROWADNICA TŁOCZYSKA I WSPORNIKI ZACISKÓW CYLINDRÓW STRONA 2 OPIS	
5153018	Klembeugel (3-voudig) CF600 HD-C	Płyta zaciskowa (potrójna) CF600 HD-C	
5154010	Klembeugel cilinder (ø94mm) compleet	Płyta zaciskowa siłownika (ø 94 mm) kompletna	
5154011	Klembeugel cilindermof (ø74mm) compleet	Płyta zaciskowa tulei cylindrowej (ø 74 mm) kompletna	
5160003	Cilinderstanggeleidingsset CF300/CF500/CF600 compleet, massieve uitvoering	Zestaw bloków prowadnic do trzech tłoczysk CF300/CF500/CF600 kompletny, solidny	
5350005	Montagestrip (6x M12/240 mm.)	Listwa montażowa (6xM12/240 mm)	

FOR INFORMATION ONLY!



0.01								
REV.	BY	DATE	DESCRIPTION	SIZE:	ART. NO.:			
TOLERANCES UNLESS OTHERWISE STATED:				A2	DIMENSIONS: MM [INCH]			
PROJECT:					MATERIAL:			
Exploded views CF600 HD-C					SCALE:	-	SHEET:	1/1
DESCRIPTION:					DRAWN:	GG-C	DR. DATE:	7-12-2021
Piping & filter					APR. BY:	-	APR. DATE:	-
					TREATMENT:	NONE		
					CATEGORY:			
					DRAWING NUMBER:	EV60000-CF-223		
					DEBURR SHARP EDGES WEIGHT: 521.22 KG			
THIS DRAWING IS THE PROPERTY OF CARGO FLOOR B.V. AND MUST NOT BE COPIED OR REPRODUCED WITHOUT THEIR WRITTEN AUTHORITY (ISO 16016:2016)								

Attention: 7156001



Replacement part for pipe 2, this part differs from the original pipe.

Until 08-2020
7372006 : Filter complete
7372005 : Filter element

Since 08-2020
7372012 : Filter complete
7372011 : Filter element

310mm

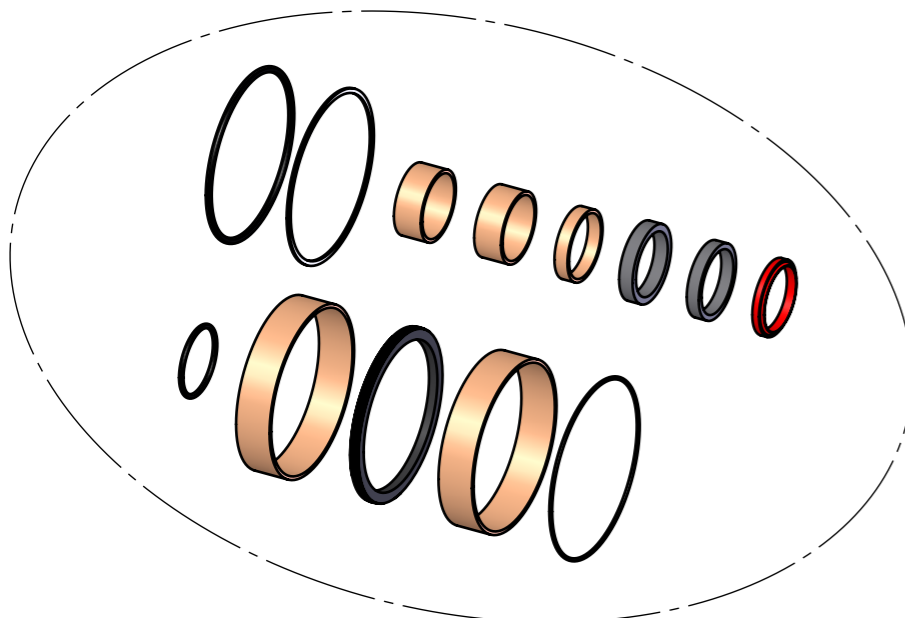
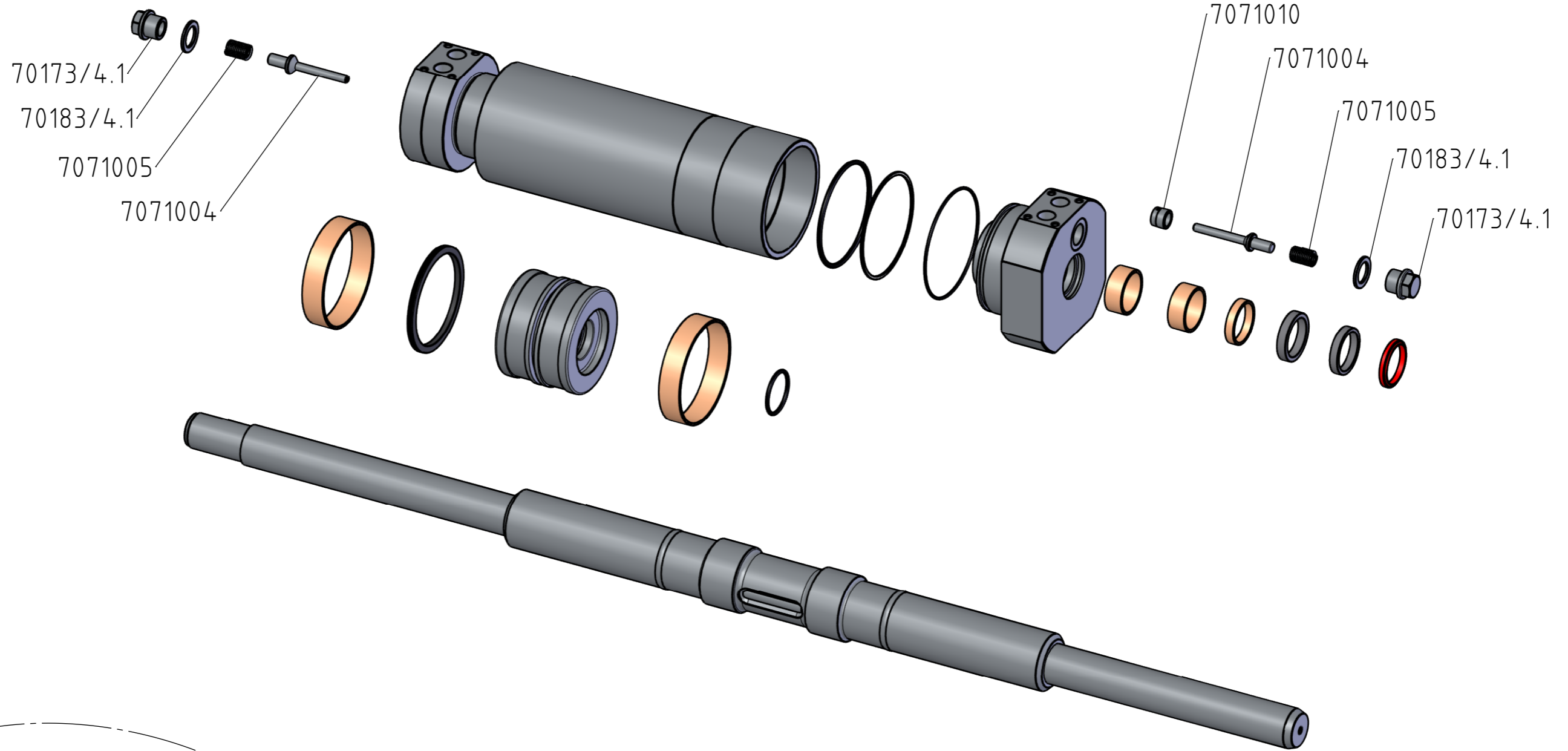
270mm


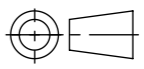
Filter orientation until 05-2021

Filter complete : 7372012
Filter element : 7372011

ART. NR. NR. ART.	LEIDINGEN EN FILTERS PAGINA 3 BENAMING	RURY I FILTRY STRONA 3 OPIS	
7004125	Rechte inschroefkoppeling 1" x 25 mm	Złącze wkręcane proste 1" x 25 mm	
7004130	Rechte inschroefkoppeling 1" x 30 mm.	Złącze wkręcane proste 1" x 30 mm	
7155079	Hydraulische leiding nr. 6PS (besturingsventiel 02)	Rura hydrauliczna 6PS (zawór sterujący 02)	
7156001	Hydraulische leiding nr. 2 (besturingsventiel 02) compleet	Rura hydrauliczna nr 2 (zawór sterujący 02) kompletna	
7156002	Hydraulische leiding nr. 3 (besturingsventiel 02) compleet	Rura hydrauliczna nr 3 (zawór sterujący 02) kompletna	
7156018	Hydraulische leiding nr. 1 (besturingsventiel 02/CF600) compleet	Rura hydrauliczna nr 1 (zawór sterujący 02/CF600) kompletna	
7156019	Hydraulische leiding 4 (besturingsventiel 02/CF600) compleet	Rura hydrauliczna nr 4 (zawór sterujący 02/CF600) kompletna	
7156020	Hydraulische leiding 5 (besturingsventiel 02/CF600) compleet	Rura hydrauliczna nr 5 (zawór sterujący 02/CF600) kompletna	
7156056	Leiding 5 (besturingsventiel 02) - gedraaid filter (CF600)	Rura hydrauliczna nr 5 (zawór sterujący 02), dla filtra odwróconego (CF600)	
7157006	Common rail CF600 HDC-4.7	Rail comum CF600 HDC-4.7	
7372005	CF persfilterelement (04/2005 - 08/2020)	Wkład filtra CF (04/2005 - 08/2020)	
7372006	Filterset Cargo Floor - compleet (04/2005 - 08/2020)	Zestaw filtrów Cargo Floor kompletny (04/2005 - 08/2020)	
7372011	CF persfilterelement QP (08/2020 - ...)	Wkład filtra CF QP (08/2020 - ...)	
7372012	CF persfilterset compleet QP (08/2020 - ...)	Zestaw filtrów CF kompletny QP (08/2020 - ...)	
70043/420	Rechte inschroefkoppeling 3/4" x 20 mm.	Złącze wkręcane proste 3/4" x 20 mm	

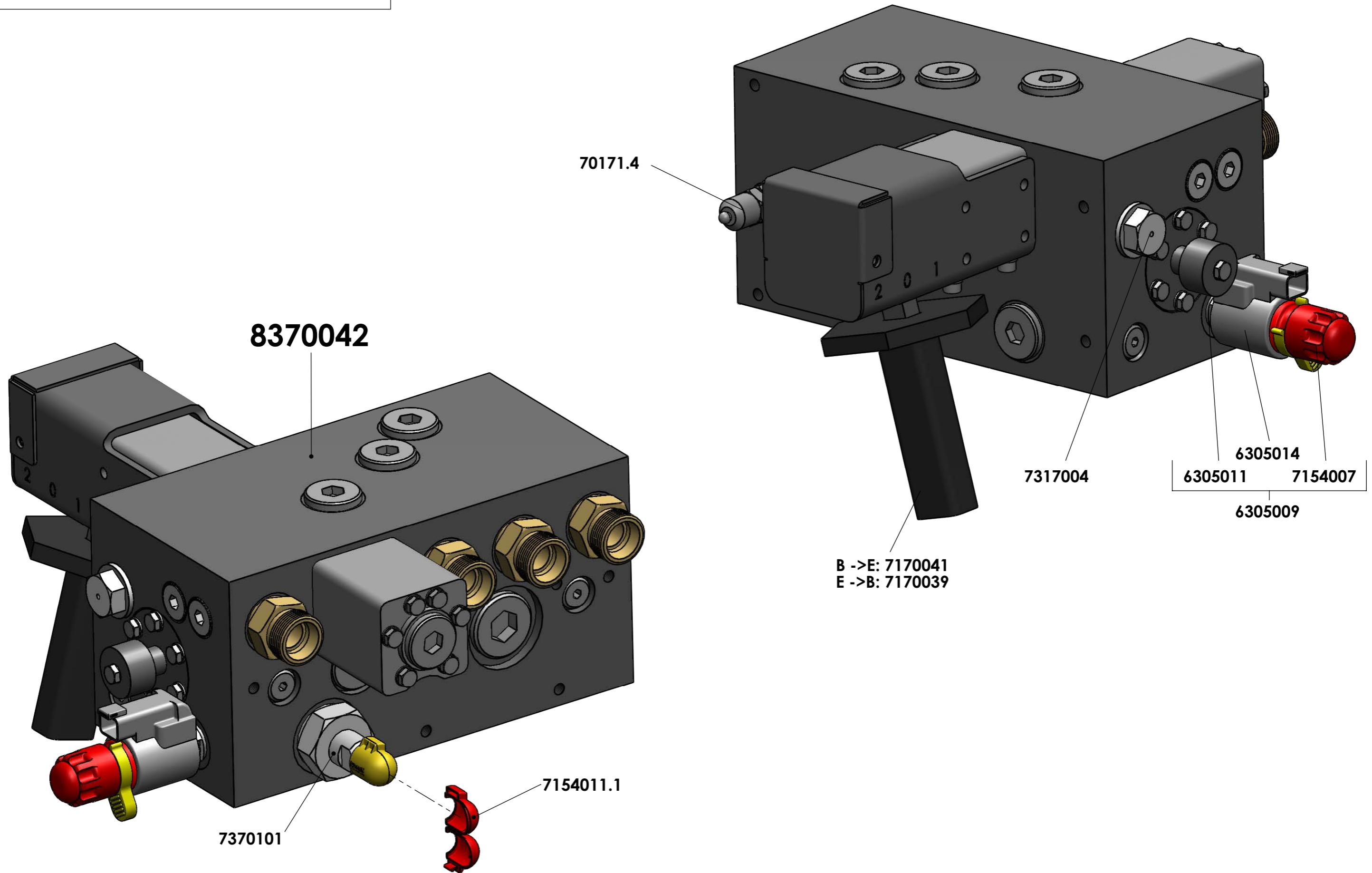
FOR INFORMATION ONLY!



0.01								
REV.	BY	DATE	DESCRIPTION					
TOLERANCES UNLESS OTHERWISE STATED:							SIZE:	ART. NO.:
							A3	DIMENSIONS: MM [INCH]
PROJECT:							MATERIAL: -	
Exploded views CF600 HD-C							SCALE: 1:5	SHEET: 1/1
DESCRIPTION:							DRAWN: GG-C	DR. DATE: 14-6-2022
Cylinder							APR. BY: -	APR. DATE: -
							TREATMENT:	
							CATEGORY:	
							DRAWING NUMBER:	
							EV60000-CF-224	
							DEBURR SHARP EDGES	WEIGHT: 59.78 KG
 CARGO FLOOR® <small>HORIZONTAL LOADING / UNLOADING SYSTEM</small>							PROJECTION: 	
Byte 14 NL-7741 MK Coevorden Phone : +31-524-593900 E-mail : info@cargo-floor.com								
THIS DRAWING IS THE PROPERTY OF CARGO FLOOR B.V. AND MUST NOT BE COPIED OR REPRODUCED WITHOUT THEIR WRITTEN AUTHORITY (ISO 16016:2016)								

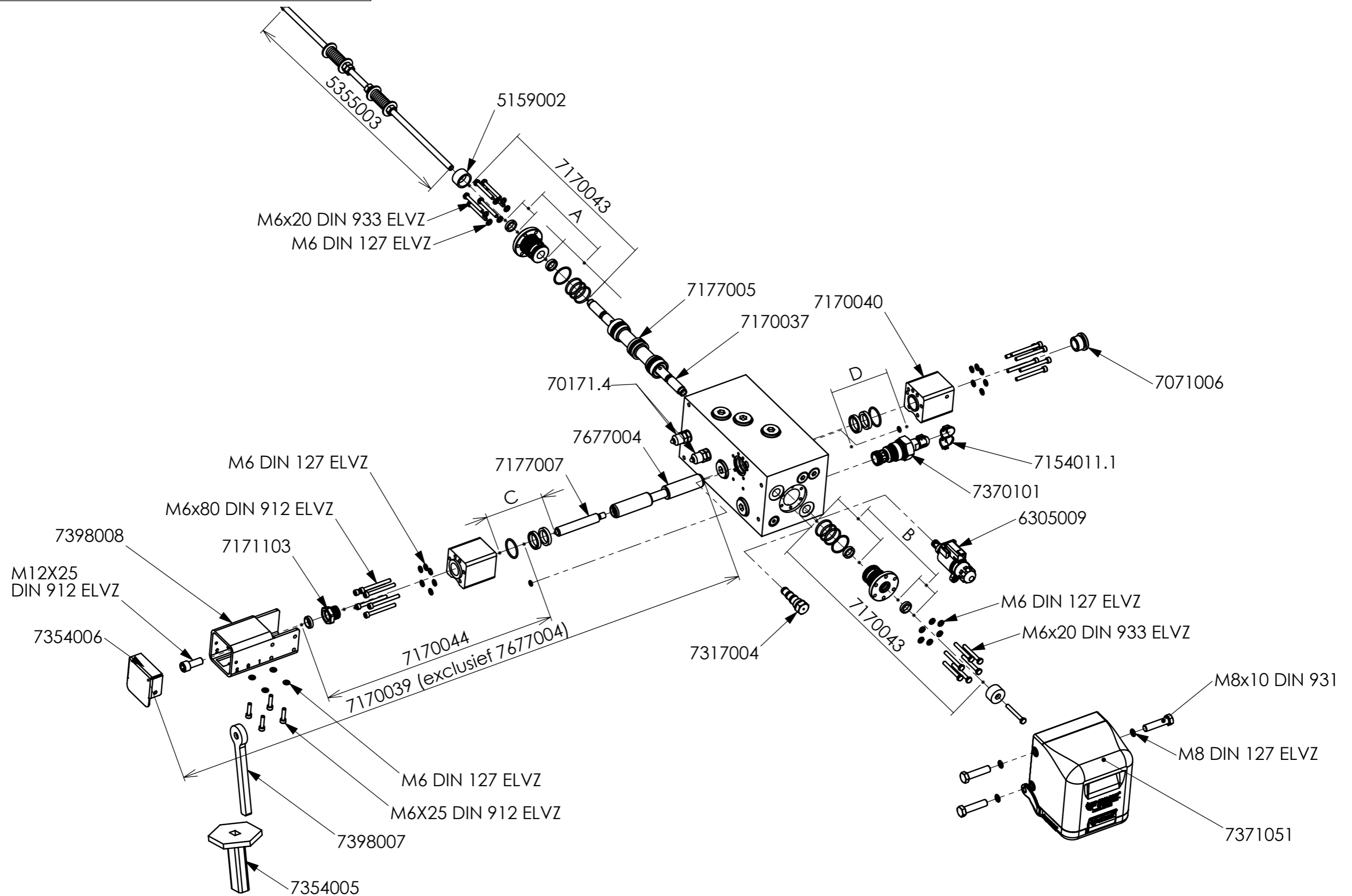
ART. NR. NR. ART.	CILINDER PAGINA 4 BENAMING	CYLINDER STRONA 4 OPIS	
7071004	Klep cilinder	Zawór siłownika	
7071005	Veer voor terugslagklep cilinder (standaard, L.=45 mm)	Sprężyna do siłownika zaworu zwrotnego (standardowa, L.=45 mm)	
7071010	klepzitting cilinder (voldraad)	Gniazdo zaworu siłownika (pełny gwint)	
70173/4.1	Kraagplug 3/4 (hol)	Wtyczka 3/4 sprężyny zaworu (wgłębienie)	
70183/4.1	Bonded seal 3/4" (afgedraaid)	Uszczelka łączona 3/4 (obrabiana maszynowo)	
7376011	Afdichtingset cilinder (CF600)	Uszczelki siłownika (CF600)	

FOR INFORMATION ONLY !



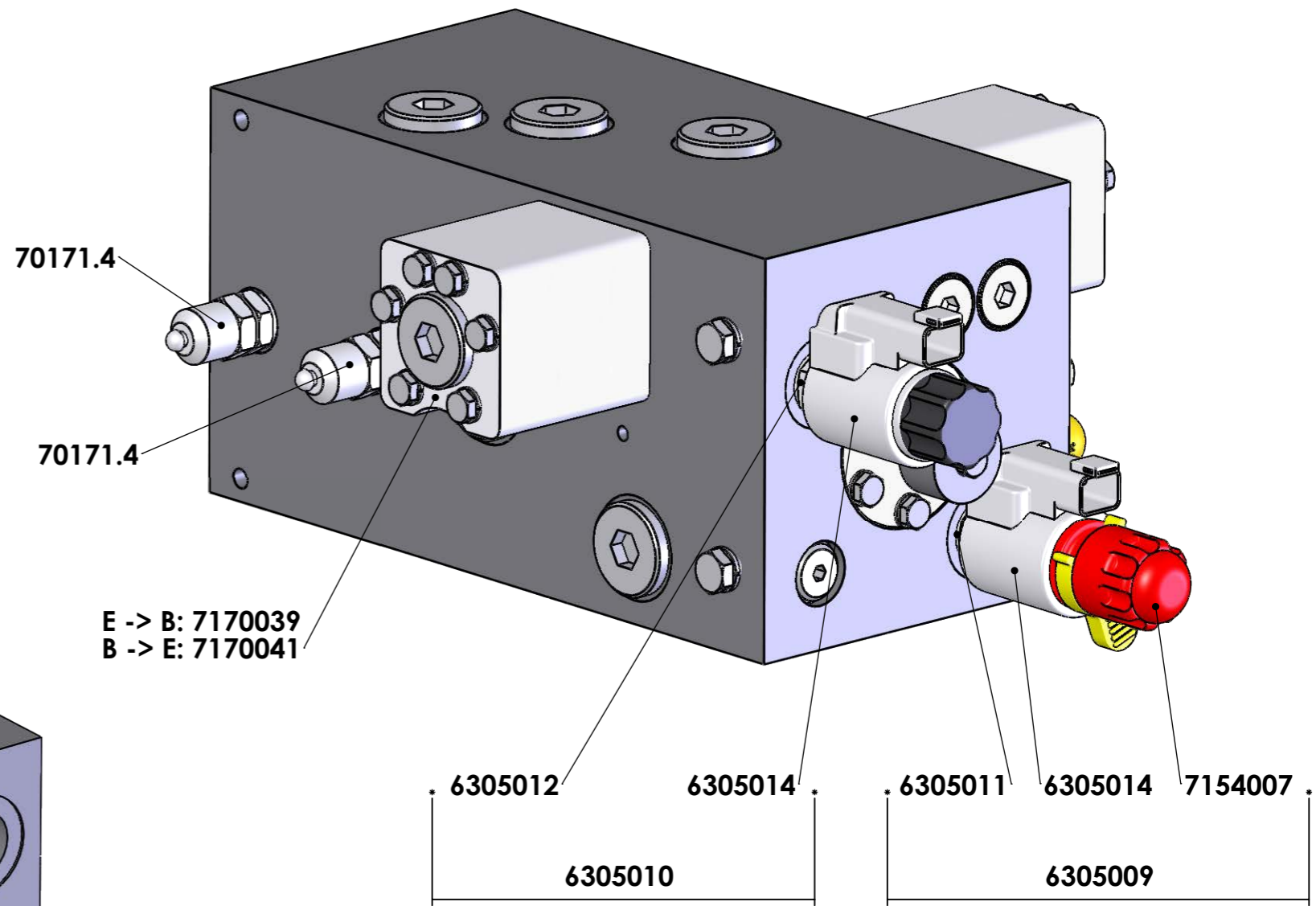
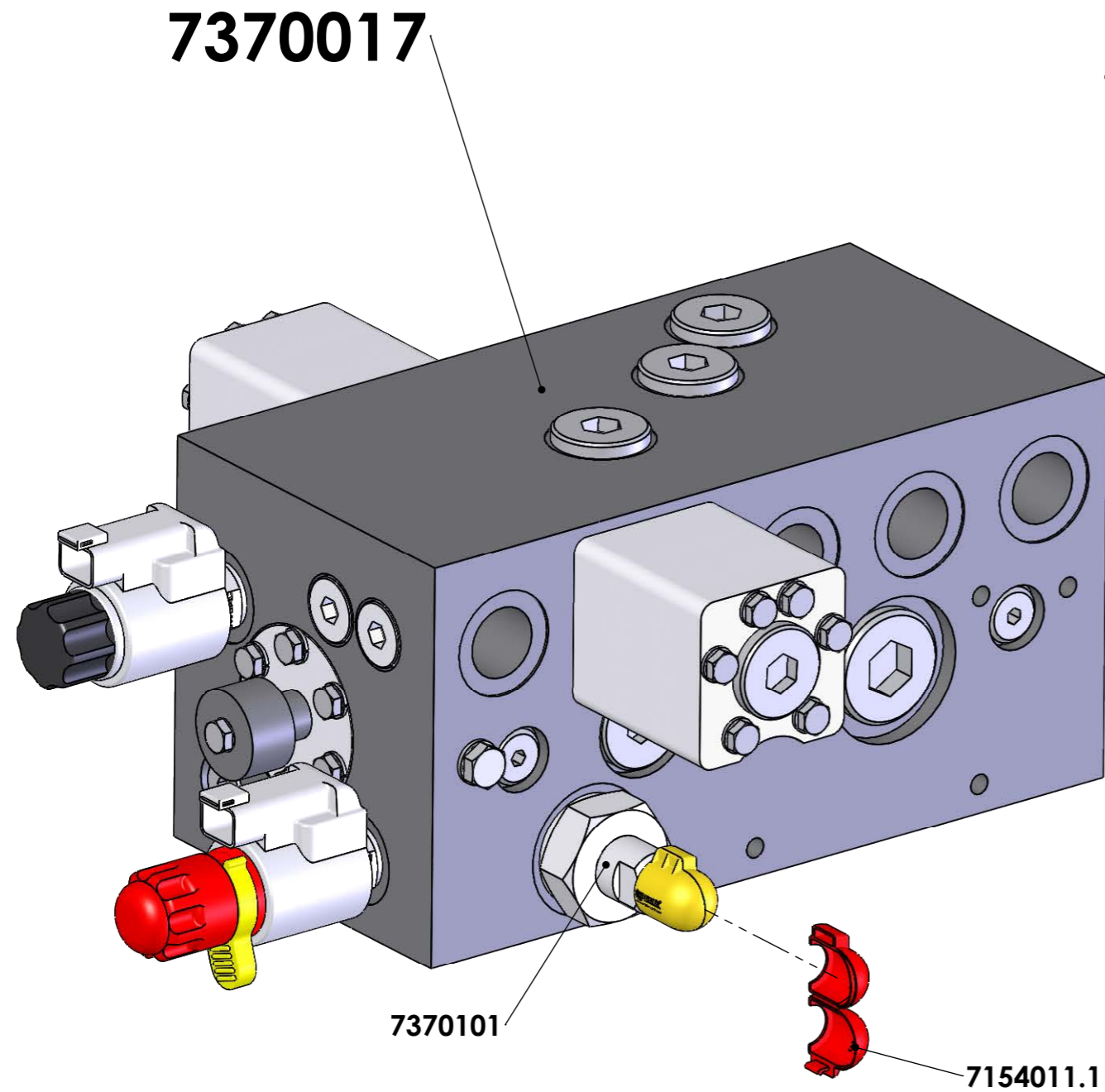
ART. NR. NR. ART.	BESTURINGSVENTIEL "B" BEDIENING PAGINA 5 BENAMING	ZAWÓR STERUJĄCY SYSTEM B STRONA 5 OPIS	
6305009	Magneet + stift 24V Cargo Floor (GS02) (inc. rode noodbediening)	Wkład + elektrozawór 24 V Cargo Floor (GS02) (z czerwonym przyciskiem awaryjnym)	
6305011	Stift Cargo Floor (GS02)	Wkład Cargo Floor (GS02)	
6305014	Magneet Cargo Floor G(+GS)02 24V	Elektrozawór Cargo Floor G(+GS)02 24 V	
7154007	Kunststof noodhandbediening GS02	Ręczny przycisk awaryjny z tworzywa sztucznego GS02	
7154011.1	Zegeldop voor DB ventiel (rood) – spare part	Nakładka uszczelniająca ciśnieniowego zaworu bezpieczeństwa (czerwona) – część zapasowa	
7170039	Ombouwset besturingsventiel E->B inclusief arretering	Zestaw do modyfikacji zaworu sterującego E->B z mechanizmem zapadkowym	
7170041	Ombouwset besturingsventiel B->E	Zestaw do modyfikacji zaworu sterującego B->E	
7317004	Plug G02 t.b.v. B-bediening	Wtyczka G02 systemu B	
7370101	Drukstift drukbegrenzingsventiel	Wkład ciśnieniowy zaworu sterującego ciśnieniem	
8370042	Besturingsventiel 02 B-bediend (compleet)	Zawór sterujący 02 system B (kompletny)	
70171.4	Minimess plug (0-225 Bar)	Wtyczka Minimess (0-225 barów)	

FOR INFORMATION ONLY!



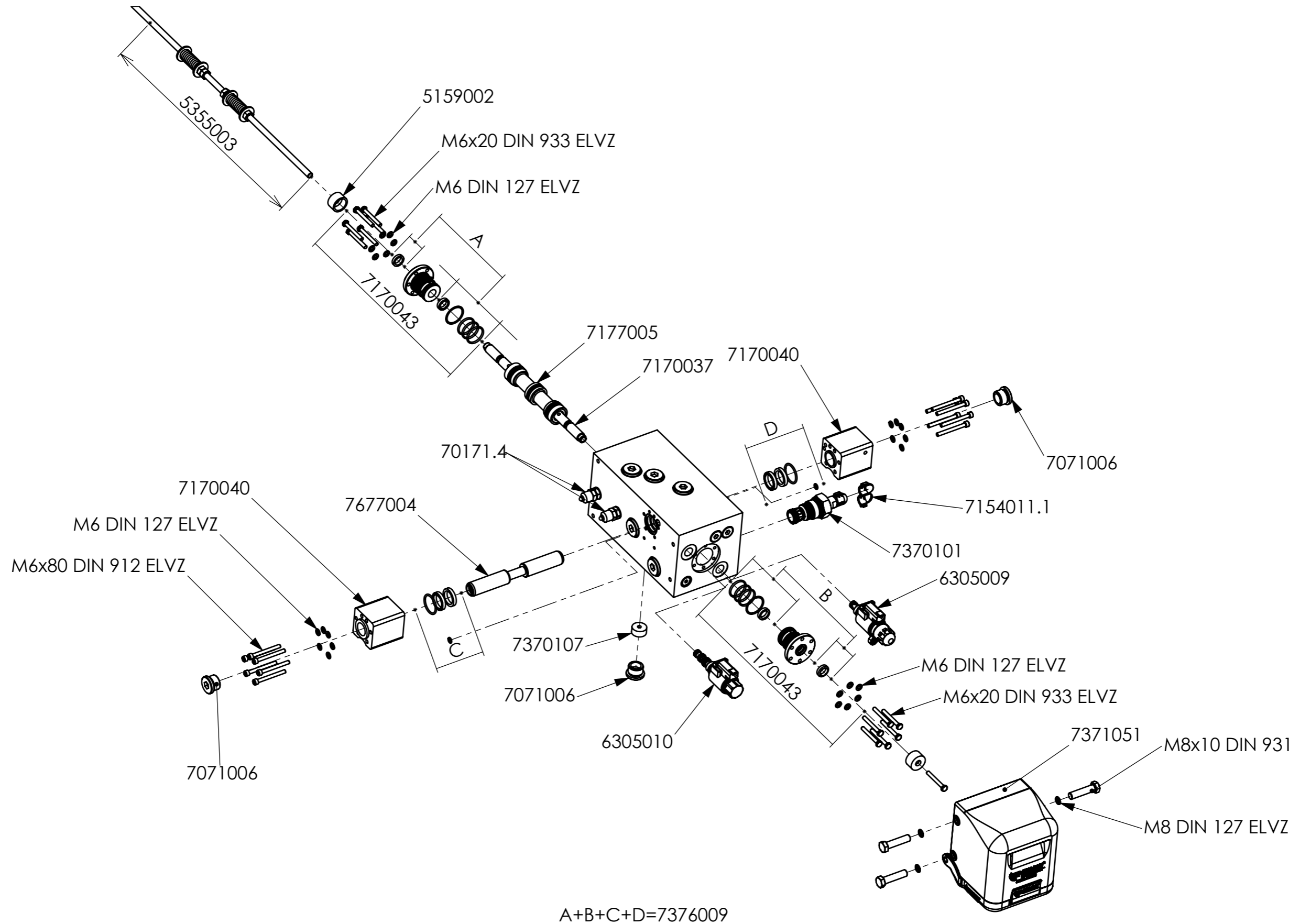
ART. NR. NR. ART.	BESTURINGSVENTIEL "B" BEDIENING PAGINA 6 BENAMING	ZAWÓR STERUJĄCY SYSTEM B STRONA 6 OPIS	
5159002	Afstandsring rond 30 (omschakelventiel)	Pierścień dystansowy, okrągły 30 (zawór przełączający)	
5355003	Draadstang compleet (1000 mm.)	Pręt gwintowany kompletny (1000 mm)	
6305009	Magneet + stift 24V Cargo Floor (GS02) (inc. rode noodbediening)	Wkład + elektrozawór 24 V Cargo Floor (GS02) (z czerwonym przyciskiem awaryjnym)	
7071006	Inbus kraagplug 3/4 incl. dichting	Wtyczka gniazda 3/4" z pierścieniem O-ring	
7154011.1	Zegeldop voor DB ventiel (rood) – spare part	Nakładka uszczelniająca ciśnieniowego zaworu bezpieczeństwa (czerwona) – część zapasowa	
7170037	Voorstuur omschakelplunjer L.= 306 mm. / D.= 16 mm compleet	Tłok przełączający sterowania wstępnego L = 306 mm / D = 16 mm kompletny	
7170039	Ombouwset besturingsventiel E->B inclusief arretering	Zestaw do modyfikacji zaworu sterującego E->B z mechanizmem zapadkowym	
7170040	Deksel Bedienplunjer besturingsventiel 02 compleet	Zawór sterujący 02 głowicy tłoka roboczego w obudowie, kompletny	
7170043	Deksel Omschakelplunjer besturingsventiel 02 compleet	Oslona zaworu sterującego 02 tłoczyska przełączającego, kompletna	
7170044	Deksel bedienplunjer besturingsventiel 02 (arretering) compleet	Zawór sterujący 02 głowicy tłoka roboczego w obudowie (z mechanizmem zapadkowym), kompletny	
7171103	Bronzen bus (B-bediening) incl. afstrijker	Tuleja z brązu (system B)	
7177005	Plunjer omschakel L.= 146 mm / D.= 35 mm compleet	Tłok przełączający L = 146 mm / D = 35 mm kompletny	
7177007	Koppelstang B-bediening ø16 (M10/M12) compleet	Pręt połączeniowy systemu B ø 16 (M10/M12) kompletny	
7317004	Plug G02 t.b.v. B-bediening	Wtyczka G02 systemu B	
7354005	Handvat (rubber)	Uchwyt (gumowy)	
7354006	Stalen dop 70x70	Oslona stalowa 70x70	
7370101	Drukstift drukkbelegzingsventiel	Wkład ciśnieniowy zaworu sterującego ciśnieniem	
7371051	Beschermkap besturingsventiel 02 (compleet)	Oslona zaworu sterującego 02 (kompletna)	
7376009	Afdichtingset besturingsventiel 02 compleet	Uszczelki zaworu sterującego 02 kompletne	
7398007	Hendel oog (besturingsventiel 02)	Uchwyt sterujący (zawór sterujący 02)	
7398008	Koker met S-arretering (besturingsventiel 02)	Rura z mechanizmem zapadkowym S (zawór sterujący 02)	
7677004	Bedienplunjer L.= 195 mm. / D.= 25 mm. compleet	Tłok roboczy L = 195 mm / D = 25 mm kompletny	
70171.4	Minimess plug (0-225 Bar)	Wtyczka Minimess (0-225 barów)	

FOR INFORMATION ONLY!



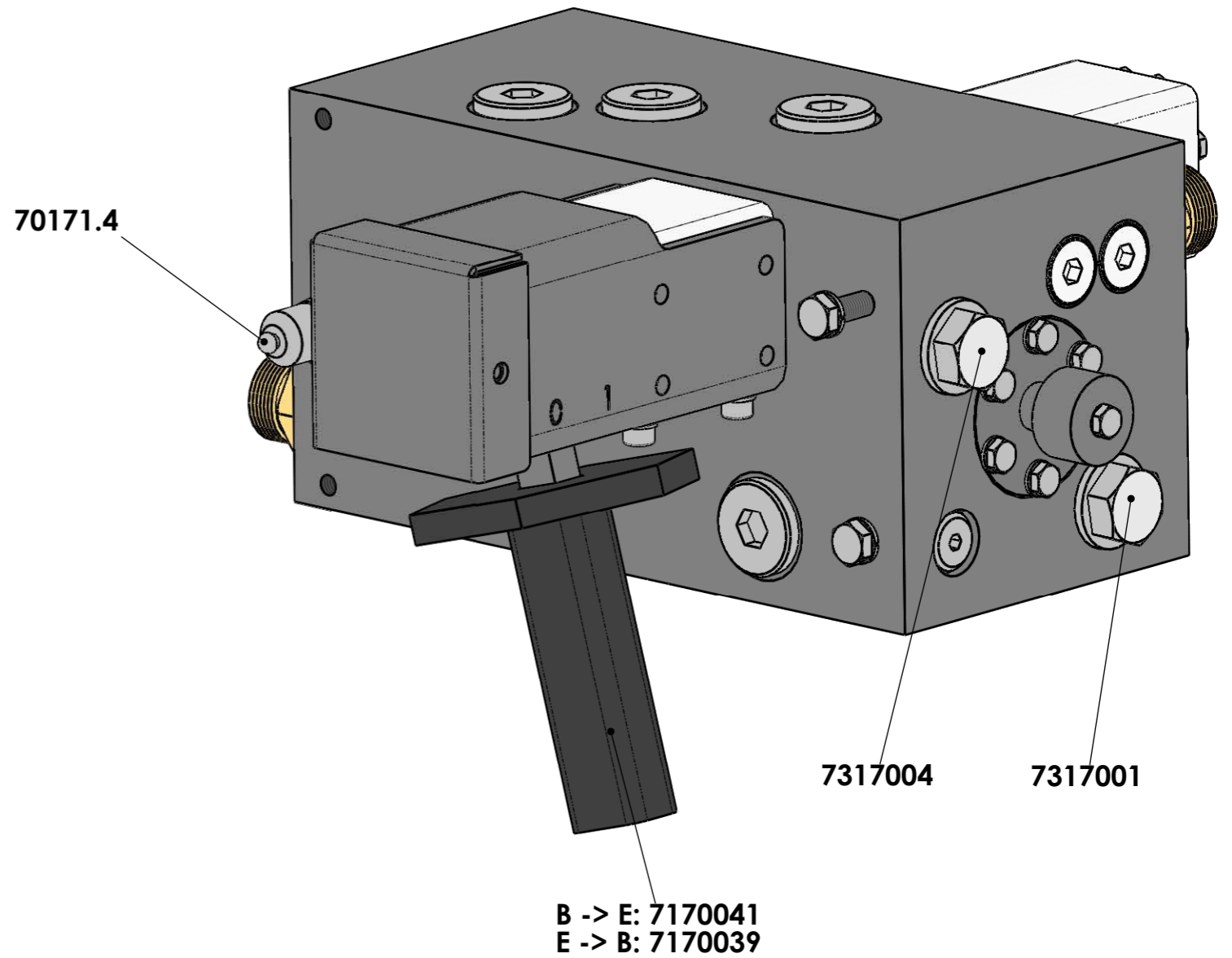
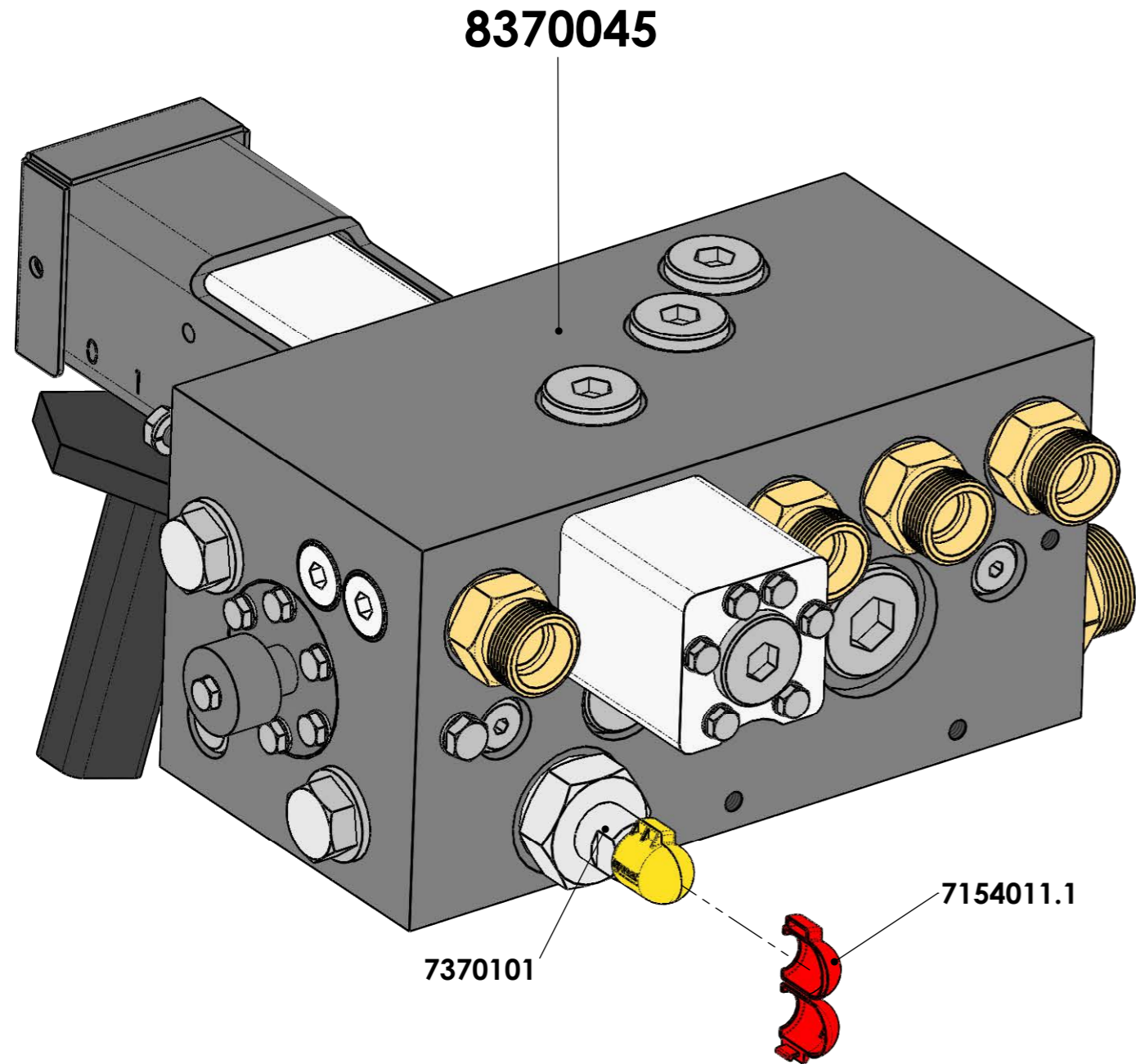
ART. NR. NR. ART.	BESTURINGSVENTIEL "E" BEDIENING PAGINA 7 BENAMING	ZAWÓR STERUJĄCY SYSTEM E STRONA 7 OPIS	
6305009	Magneet + stift 24V Cargo Floor (GS02) (inc. rode noodbediening)	Wkład + elektrozawór 24 V Cargo Floor (GS02) (z czerwonym przyciskiem awaryjnym)	
6305010	Magneet + stift 24V Cargo Floor (G02)	Wkład + elektrozawór 24 V Cargo Floor (G02)	
6305011	Stift Cargo Floor (GS02)	Wkład Cargo Floor (GS02)	
6305012	Stift Cargo Floor (G02)	Wkład Cargo Floor (G02)	
6305014	Magneet Cargo Floor G(+GS)02 24V	Elektrozawór Cargo Floor G(+GS)02 24 V	
7154007	Kunststof noodhandbediening GS02	Ręczny przycisk awaryjny z tworzywa sztucznego GS02	
7154011.1	Zegeldop voor DB ventiel (rood) – spare part	Nakładka uszczelniająca ciśnieniowego zaworu bezpieczeństwa (czerwona) – część zapasowa	
7170039	Ombouwset besturingsventiel E->B inclusief arretering	Zestaw do modyfikacji zaworu sterującego E->B z mechanizmem zapadkowym	
7170041	Ombouwset besturingsventiel B->E	Zestaw do modyfikacji zaworu sterującego B->E	
7370017	Besturingsventiel 02 E-bediend (compleet)	Zawór sterujący 02 system E (kompletny)	
7370101	Drukstift drukkbeznzingsventiel	Wkład ciśnieniowy zaworu sterującego ciśnieniem	
70171.4	Minimess plug (0-225 Bar)	Wtyczka Minimess (0-225 barów)	

FOR INFORMATION ONLY !



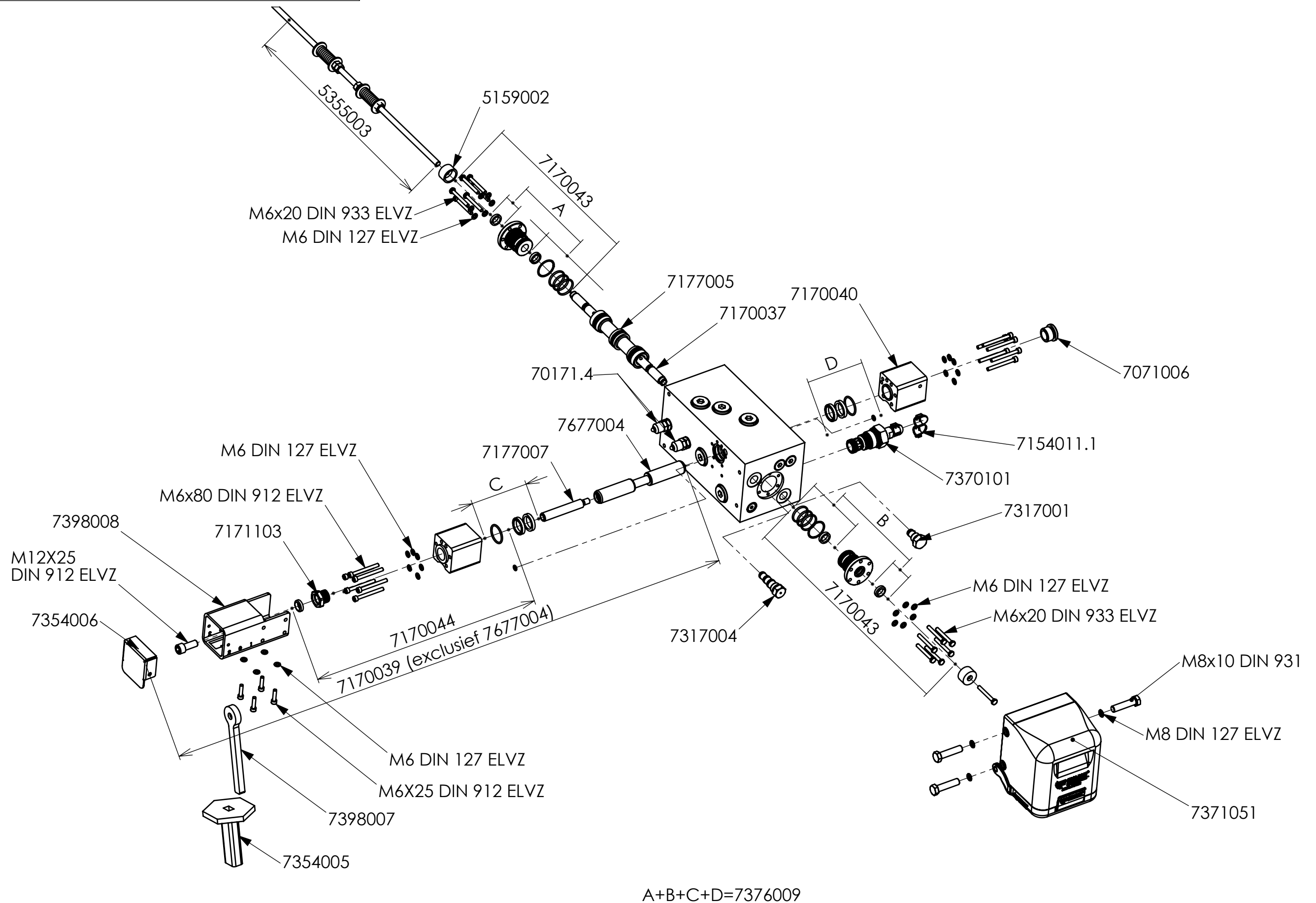
ART. NR. NR. ART.	BESTURINGSVENTIEL "E" BEDIENING PAGINA 8 BENAMING	ZAWÓR STERUJĄCY SYSTEM E STRONA 8 OPIS	
5159002	Afstandsring rond 30 (omschakelventiel)	Pierścień dystansowy, okrągły 30 (zawór przełączający)	
5355003	Draadstang compleet (1000 mm.)	Pręt gwintowany kompletny (1000 mm)	
6305009	Magneet + stift 24V Cargo Floor (GS02) (inc. rode noodbediening)	Wkład + elektrozawór 24 V Cargo Floor (GS02) (z czerwonym przyciskiem awaryjnym)	
6305010	Magneet + stift 24V Cargo Floor (G02)	Wkład + elektrozawór 24 V Cargo Floor (G02)	
7071006	Inbus kraagplug 3/4 incl. dichting	wtyczka gniazda 3/4" z pierścieniem O-ring	
7154011.1	Zegeldop voor DB ventiel (rood) – spare part	Nakładka uszczelniająca ciśnieniowego zaworu bezpieczeństwa (czerwona) – część zapasowa	
7170037	Voorstuur omschakelplunjer L.= 306 mm. / D.= 16 mm compleet	Tłok przełączający sterowania wstępnego L = 306 mm / D = 16 mm kompletny	
7170040	Deksel Bedienplunjer besturingsventiel 02 compleet	Zawór sterujący 02 głowicy tłoka roboczego w obudowie, kompletny	
7170043	Deksel Omschakelplunjer besturingsventiel 02 compleet	Oslona zaworu sterującego 02 tłoczyska przełączającego, kompletna	
7177005	Plunjer omschakel L.= 146 mm / D.= 35 mm compleet	Tłok przełączający L = 146 mm / D = 35 mm kompletny	
7370101	Drukstift drukbegrenzingsventiel	Wkład ciśnieniowy zaworu sterującego ciśnieniem	
7370107	Drossel ø6.5 mm (besturingsventiel 02)	Dławik ø 6,5 mm (zawór sterujący 02)	
7371051	Beschermkap besturingsventiel 02 (compleet)	Oslona zaworu sterującego 02 (kompletna)	
7376009	Afdichtingset besturingsventiel 02 compleet	Uszczelki zaworu sterującego 02 kompletne	
7677004	Bedienplunjer L.= 195 mm. / D.= 25 mm. compleet	Tłok roboczy L = 195 mm / D = 25 mm kompletny	
70171.4	Minimess plug (0-225 Bar)	Wtyczka Minimess (0-225 barów)	

FOR INFORMATION ONLY !



ART. NR. NR. ART.	BESTURINGSVENTIEL "A" BEDIENING PAGINA 9 BENAMING	ZAWÓR STERUJĄCY SYSTEM A STRONA 9 OPIS	
7154011.1	Zegeldop voor DB ventiel (rood) – spare part	Nakładka uszczelniająca ciśnieniowego zaworu bezpieczeństwa (czerwona) – część zapasowa	
7170039	Ombouwset besturingsventiel E->B inclusief arretering	Zestaw do modyfikacji zaworu sterującego E->B z mechanizmem zapadkowym	
7170041	Ombouwset besturingsventiel B->E	Zestaw do modyfikacji zaworu sterującego B->E	
7317001	A-plug	Wtyczka A	
7317004	Plug G02 t.b.v. B-bediening	Wtyczka G02 systemu B	
7370101	Drukstift drukbegrenzingsventiel	Wkład ciśnieniowy zaworu sterującego ciśnieniem	
8370045	Besturingsventiel 02 A-bediend (compleet)	Zawór sterujący 02 system A (kompletny)	
70171.4	Minimess plug (0-225 Bar)	Wtyczka Minimess (0-225 barów)	

FOR INFORMATION ONLY!



ART. NR. NR. ART.	BESTURINGSVENTIEL "A" BEDIENING PAGINA 10 BENAMING	ZAWÓR STERUJĄCY SYSTEM A STRONA 10 OPIS	
5159002	Afstandsring rond 30 (omschakelventiel)	Pierścień dystansowy, okrągły 30 (zawór przełączający)	
5355003	Draadstang compleet (1000 mm.)	Pręt gwintowany kompletny (1000 mm)	
7071006	Inbus kraagplug 3/4 incl. dichting	Wtyczka gniazda 3/4" z pierścieniem O-ring	
7154011.1	Zegeldop voor DB ventiel (rood) – spare part	Nakładka uszczelniająca ciśnieniowego zaworu bezpieczeństwa (czerwona) – część zapasowa	
7170037	Voorstuur omschakelplunjer L.= 306 mm. / D.= 16 mm compleet	Tłok przełączający sterowania wstępnego L = 306 mm / D = 16 mm kompletny	
7170039	Ombouwset besturingsventiel E->B inclusief arretering	Zestaw do modyfikacji zaworu sterującego E->B z mechanizmem zapadkowym	
7170040	Deksel Bedienplunjer besturingsventiel 02 compleet	Zawór sterujący 02 głowicy tłoka roboczego w obudowie, kompletny	
7170043	Deksel Omschakelplunjer besturingsventiel 02 compleet	Ośłona zaworu sterującego 02 tłoczyska przełączającego, kompletna	
7170044	Deksel bedienplunjer besturingsventiel 02 (arretering) compleet	Zawór sterujący 02 głowicy tłoka roboczego w obudowie (z mechanizmem zapadkowym), kompletny	
7171103	Bronzen bus (B-bediening) incl. afstrijker	Tuleja z brązu (system B)	
7177005	Plunjer omschakel L.= 146 mm / D.= 35 mm compleet	Tłok przełączający L = 146 mm / D = 35 mm kompletny	
7177007	Koppelstang B-bediening ø16 (M10/M12) compleet	Pręt połączeniowy systemu B ø 16 (M10/M12) kompletny	
7317001	A-plug	Wtyczka A	
7317004	Plug G02 t.b.v. B-bediening	Wtyczka G02 systemu B	
7354005	Handvat (rubber)	Uchwyt (gumowy)	
7354006	Stalen dop 70x70	Ośłona stalowa 70x70	
7370101	Drukstift drukbegrenzingsventiel	Wkład ciśnieniowy zaworu sterującego ciśnieniem	
7371051	Beschermkap besturingsventiel 02 (compleet)	Ośłona zaworu sterującego 02 (kompletna)	
7376009	Afdichtingset besturingsventiel 02 compleet	Uszczelki zaworu sterującego 02 kompletne	
7398007	Hendel oog (besturingsventiel 02)	Uchwyt sterujący (zawór sterujący 02)	
7398008	Koker met S-arretering (besturingsventiel 02)	Rura z mechanizmem zapadkowym S (zawór sterujący 02)	
7677004	Bedienplunjer L.= 195 mm. / D.= 25 mm. compleet	Tłok roboczy L = 195 mm / D = 25 mm kompletny	
70171.4	Minimess plug (0-225 Bar)	Wtyczka Minimess (0-225 barów)	