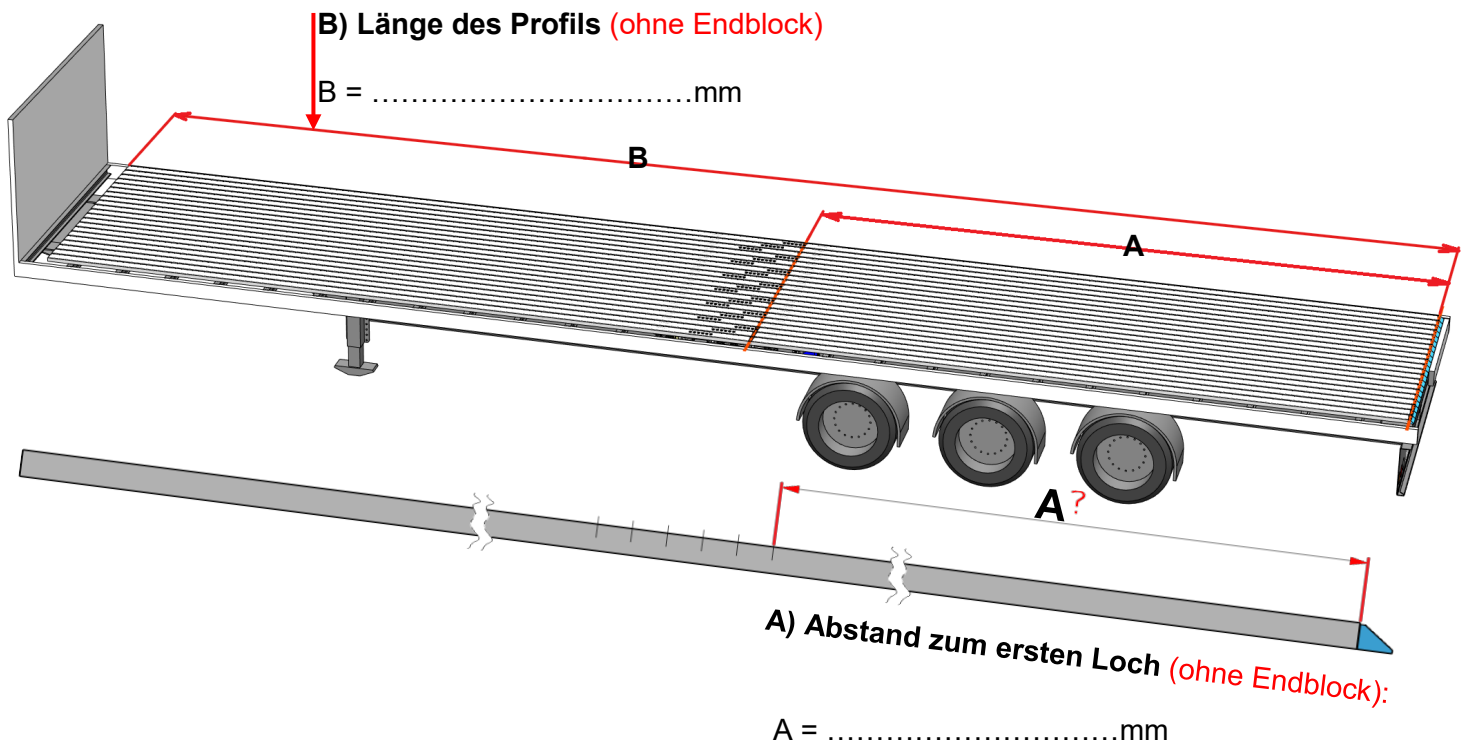


Datum .....

Name des Kunden .....

Systemtyp ..... System-Nummer .....

Marke Auflieger .....



Wie ist das Muster der Schraubenverbindung in den Bodenprofilen?

