



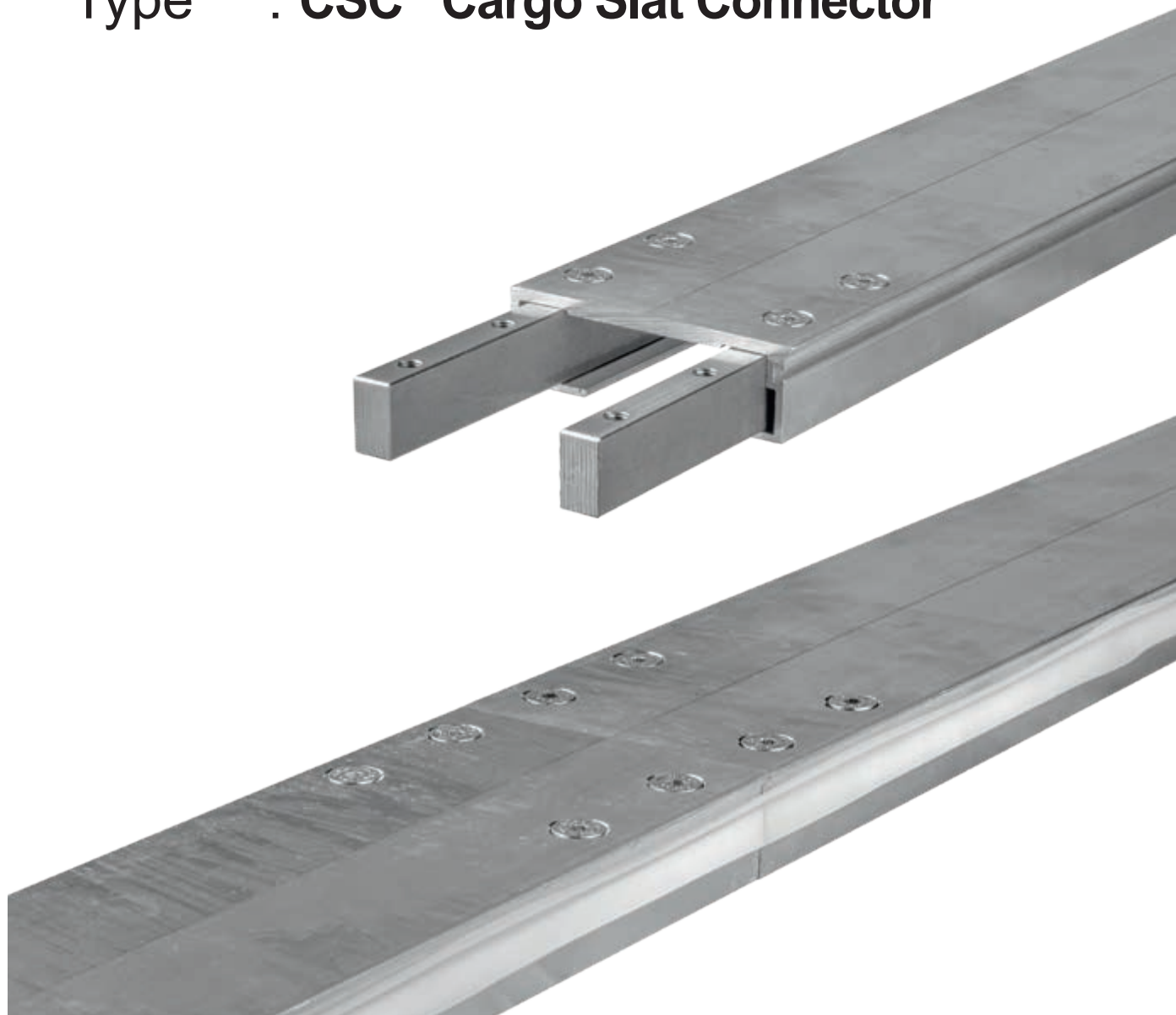
CARGO FLOOR[®]

HORIZONTAL LOADING-/UNLOADING SYSTEM



Subject : ligando perfis de pavimento

Type : CSC 'Cargo Slat Connector'



**quando o comprimento dos
seus perfis de pavimento se
torna um problema**



CSC 'Cargo Slat Connector'

Esta solução muito simples permite ligar dois ou mais perfis de pavimento em alumínio Cargo Floor um ao outro, para criar um perfil de pavimento mais longo. Isto pode ser feito com quase todas as variações de comprimentos de perfis de pavimento.

Por exemplo: precisa de 14.800 mm de comprimento geral

Pode ligar um perfil de pavimento de 8.000 mm e outro de 6.800 mm

Ou pode ligar dois perfis de pavimento iguais de 7.400 mm e 7.400 mm

Por exemplo: precisa de 13.300 mm de comprimento geral

Pode ligar um perfil de pavimento de 10.000 mm e outro de 3.300 mm

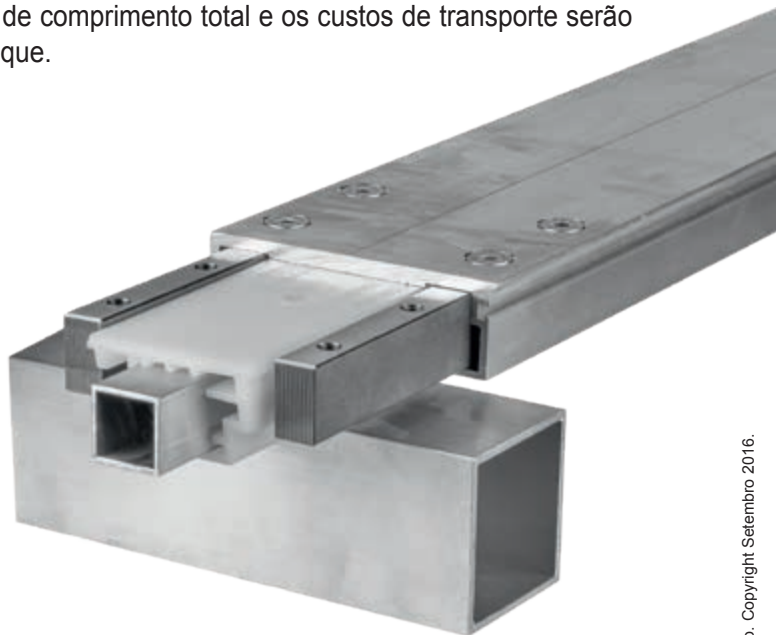
Ou pode ligar dois perfis de pavimento iguais de 6.650 mm e 6.650 mm

Poupanças na reparação de pavimentos

Com um pavimento móvel Cargo Floor, o produto é sempre descarregado (desliza/flui) sobre a parte traseira do pavimento do reboque. Por conseguinte, é óbvio que a maioria do desgaste dos perfis de pavimento terá lugar ali. Na frente do pavimento do reboque, o desgaste será dificilmente visível. Com esta solução de ligação Cargo Floor, agora existe a possibilidade de substituir apenas uma parte do pavimento (por exemplo, apenas a extremidade posterior). Poupará nos custos, porque não precisa de um pavimento de comprimento total e os custos de transporte serão inferiores, porque não precisa do espaço completo do reboque.

Vantagens

- ✓ Poupança de custos
- ✓ Não requer soldadura
- ✓ Não requer chumaceiras especiais
- ✓ Simples de aplicar
- ✓ Transporte de perfis de pavimento por mar num contentor marítimo de 6 ou 12 m
- ✓ A ligação é possível em qualquer ponto dos perfis do pavimento.
- ✓ A selagem passa completamente através do perfil, sem ponto de fuga.
- ✓ Vantagem de reparação



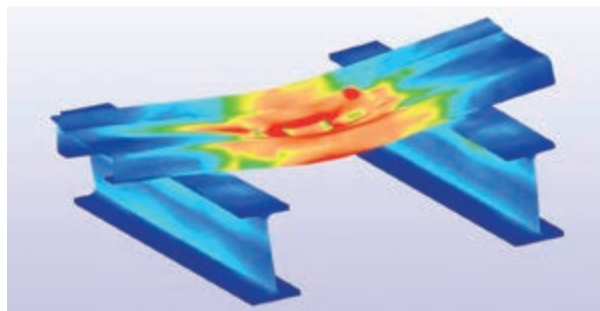
Faixas CSC 'Cargo Slat Connector' peça nº 5150022.1 (conjunto)

Plataforma de perfuração CSC 'Cargo Slat Connector':
peça nº 9111015



FEM (método de elemento finito) + 3-D design

A Cargo Floor tem produção interna para cálculos FEM e desenho 3-D. Esquemas disponíveis em todas as extensões de ficheiros



CARGO FLOOR®

HORIZONTAL LOADING-/UNLOADINGSYSTEM

Cargo Floor B.V.

Byte 14
7741 MK COEVORDEN
The Netherlands
Telephone +31 524 593 900

www.cargofloor.com
info@cargofloor.com



**REDE DE
ASSISTÊNCIA
MUNDIAL**