

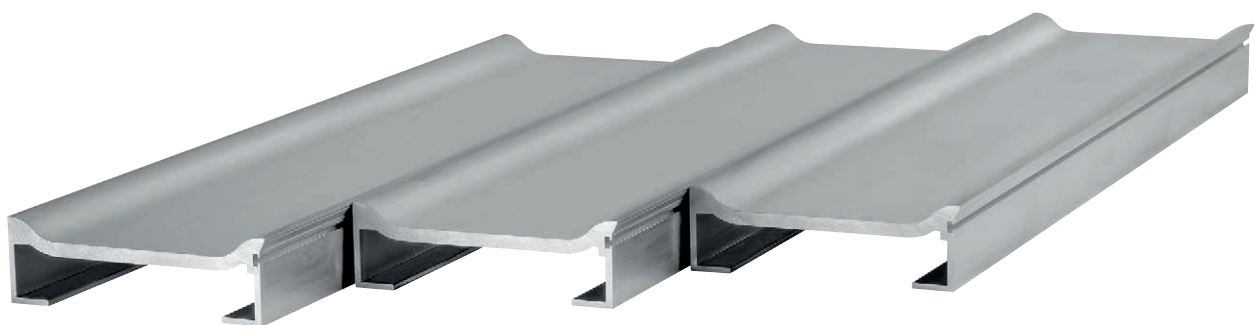


**CARGO FLOOR®**

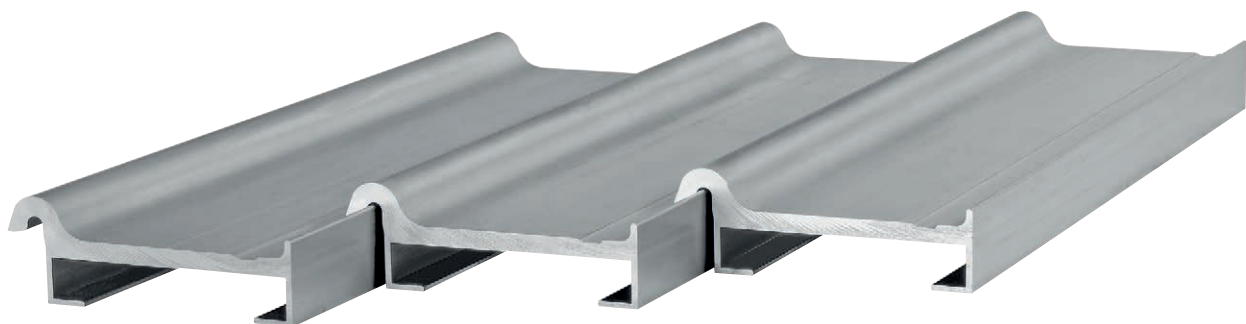
HORIZONTAL LOADING-/UNLOADINGSYSTEM

Тема: Система подвижного пола для насыпных грузов Cargo Bulkmove Aluminium

Тип: HD, HD SEALESS; XHDI



**8-20/156, 8 мм. HD**  
(повышенной эксплуатационной надежности)



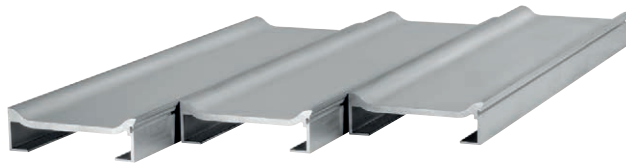
**11-33/156, 8 мм. HD sealless**  
(без уплотнений)



**10-22/156, 8 мм. XHDI**  
(для экстремально тяжелых условий эксплуатации)



# Профили пола 8-20/156, 8 мм. HD (повышенной эксплуатационной надежности)



Уникальный напольный профиль HD “Heavy Duty” 8-20 мм, разработанный специально для мусороперерабатывающей промышленности, был успешно применен на практике для перевозки практически всех видов сыпучих материалов. Благодаря специальной конструкции и округлым формам напольные профили HD почти герметичны и, следовательно, представляют собой лучшее решение для транспортировки всех видов отходов, в том числе стекла, песка и камня. Профиль также подходит для транспортировки металлолома. Уникальная конструкция не допускает попадания продукта в щели между профильными листами, таким образом, продукт скапливается посередине, в продольной канавке напольного профиля, а не в щелях. Благодаря этому продукт не вступает в контакт с межреечным уплотнением, что обеспечивает практически стопроцентную герметичность.

Универсальность применения	Герметичность	Легкий уход	Транспортировка паллет	Пригодность работы с погрузчиком	Устойчивость к ударам

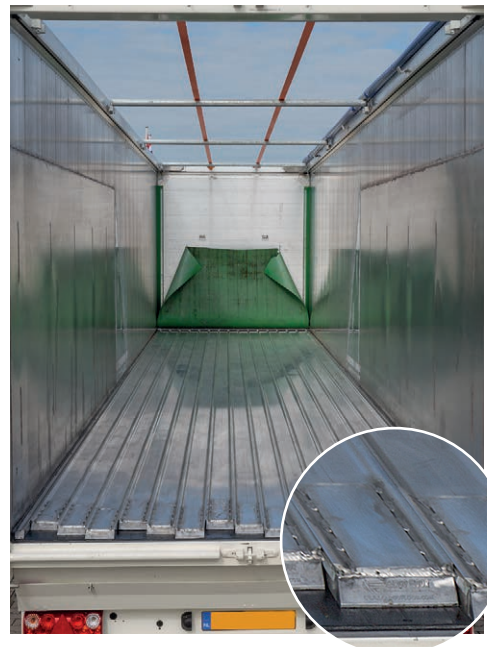
Таким образом, напольные профили HD имеют следующие преимущества:

- Легковесные, прочные и устойчивые профили
- Эффективная разгрузка без остатков
- Минимальный износ между напольными профилями
- Оптимальная защита уплотнителей
- Подходит для перевозки абразивных материалов
- Низкая стоимость эксплуатации
- Высокая устойчивость к ударным нагрузкам
- Большая подвижная поверхность пола
- Отсутствие износа конструкций транспортного средства
- Простой монтаж
- Минимальная возможность утечек
- Подходит для подвижной стенки

## ПРИМЕНЕНИЕ

### Алюминиевые профили 8-20/156, 8 мм. HD (высокой эксплуатационной надежности)

Данный профиль относится к так называемым “специальным” профилям. Это означает, что профиль был специально разработан для перевозки специальных (часто агрессивных) групп продуктов. Благодаря закругленным, выступающим вверх краям, профили имеют чрезвычайно высокую устойчивость к ударной нагрузке. Благодаря специальной закругленной форме, их легко чистить: влага и пыль стекают в ваннообразное углубление профиля, откуда их легко удалить, что обеспечивает отличную защиту уплотнений. Легкий вес обеспечивает идеальное соотношение полезной нагрузки. Эти профили не подходят для транспортировки поддонов и упакованных товаров.



Профили HD можно использовать для перевозки практически всех видов сыпучих грузов, но они были разработаны специально для транспортировки:

- Коммунально-бытовых отходов;
- Стеклосодержащих отходов;
- Материалов, предназначенных для переработки;
- Алюминиевого лома;
- Легкого стального лома;
- Песка;
- Гравия;
- Стекла.

**ВЕС**  
Комплект пола для полуприцепа длиной 13.600 мм, состоящий из 15 алюминиевых профилей типа 8-20/156, 8 мм. HD, весит 984 кг. (Один метр профиля весит ± 4,94 кг.)  
Артикул № 79.5208

# Профили алюминиевого пола 11-33/156, 8 мм. HD SEALLESS



Профили 11-33 HD SEALLESS разработаны для мусороперерабатывающей промышленности. Данный профиль поставляется без уплотнителя. Оригинальная форма профиля в поперечном сечении защищает стыки профилей от попадания перевозимого груза в них. Таким образом, стыки профилей не вступают в контакт с транспортируемым продуктом, следовательно, не возникает дополнительного износа. При монтаже профилей, одного к другому, образуется ваннообразная форма, что позволяет производить чистую разгрузку без просыпаний и остатков. Напольные профили HD SEALLESS отлично подходят для перевозки всех видов отходов, особенно стекла, песка и камня. В отличие от профилей 8-20 HD и XHDI, профили SEALLESS HE подходят для транспортировки металлолома.

Универсальность применения	Герметичность	Легкий уход	Транспортировка паллетов	Пригодность для работы с вилочным погрузчиком	Устойчивость к ударам

Таким образом, напольные профили HD SEALLESS имеют следующие преимущества:

- ОТСУТСТВИЕ УПЛОТНЕНИЙ;
- Очень прочный и относительно легкий профиль;
- Эффективная разгрузка без остатков;
- Почти полное отсутствие износа между профилями пола;
- Подходит для абразивных материалов;
- Низкая стоимость эксплуатации;
- Высокая устойчивость к ударным нагрузкам;
- Большая подвижная поверхность пола;
- Отсутствие износа конструкций транспортного средства;
- Простой монтаж.



## ПРИМЕНЕНИЕ

### Алюминиевый профиль 11-33/156, 8 мм. HD SEALLESS

Данный профиль относится к так называемым “специальным” профилям. Это означает, что профиль был специально разработан для перевозки специальных (часто агрессивных) групп продуктов. Благодаря закругленным выступающим вверх краям, профили имеют чрезвычайно высокую устойчивость к ударной нагрузке; влага и пыль стекают в ваннообразное углубление профиля, откуда их можно легко удалить. Легкий вес обеспечивает идеальное соотношение полезной нагрузки. Данные профили HE подходят для транспортировки поддонов и упакованных товаров, невозможен также заезд вилочного погрузчика на поверхность пола!

Профили HD SEALLESS можно использовать для перевозки практически всех видов сыпучих грузов, но они были разработаны специально для транспортировки:

- Стекла;
- Коммунально-бытовых отходов;
- Стеклосодержащих отходов;
- Материалов, предназначенных для переработки;
- Песка;
- Гравия.

## ВЕС

Комплект пола для полуприцепа длиной 13.600 мм, состоящий из 15 алюминиевых профилей типа 11-33/156, 8 мм. HD SEALLESS, весит 1.400 кг. (Один метр профиля весит ± 7.10 кг.)

Артикул № 83.5533



# Профили алюминиевого пола 10-22/156, 8 мм. ХНДИ (для экстремально тяжелых условий эксплуатации)



Этот лучший профиль для применения в экстремально тяжелых условиях эксплуатации. Профиль был специально разработан в качестве альтернативы стальным профилям пола. Он имеет чрезвычайно высокую устойчивость к ударным нагрузкам и, благодаря своей форме и толщине, на длительное время защищен от экстремального износа. Кроме того, данный профиль отлично зарекомендовал себя на практике для перевозки практически всех видов сыпучих грузов. Форма и герметичность предоставляют те же преимущества, что и HD профили, однако данный вид профиля разработан для перевозки агрессивных грузов, имеющих высокие абразивные свойства. Кроме того, этот профиль практически герметичен, и является отличным решением для перевозки всех видов отходов, таких как камни, металлолом, электродвигатели и т.д. Так как самосмазывающаяся высококачественная система UNDPE подвижного пола Cargo Floor защищена от загрязнений и не вступает в контакт с транспортируемым продуктом, то не возникает трения, а, следовательно, дополнительного износа.

Универсальность применения	Герметичность	Легкий уход	Транспортировка паллетов	Пригодность работы с погрузчиком	Устойчивость к ударам

Таким образом, напольные профили ХНДИ (для экстремально тяжелых условий эксплуатации) обладают следующими преимуществами:

- Экстремально прочный профиль с относительно низким собственным весом.
- Эффективная разгрузка без остатков.
- Меньший износ между профилями пола.
- Оптимальная защита уплотнений.
- Пригодность для экстремально абразивных материалов.
- Низкая стоимость эксплуатации.
- Экстремально высокая устойчивость к ударам.
- Большая подвижная поверхность пола.
- Отсутствие износа конструкций транспортного средства.
- Простой монтаж.



## ПРИМЕНЕНИЕ

**Алюминиевый профиль 10-22/156, 8 мм. ХНДИ (для экстремально тяжелых условий эксплуатации)**

Данный профиль относится к так называемым “специальным” профилям. Это означает, что профиль был специально разработан для перевозки специальных (часто агрессивных) групп продуктов. Благодаря закругленным выступающим вверх краям, профили имеют чрезвычайно высокую устойчивость к ударной нагрузке; влага и пыль стекают в ваннообразное углубление профиля, откуда их легко удалить, что обеспечивает отличную защиту уплотнений. Небольшой вес обеспечивает идеальное соотношение полезной нагрузки. Данные профили не предназначены для перемещения поддонов и упакованных товаров, загрузка и разгрузка происходит с помощью вилочного погрузчика.

Профили ХНДИ можно использовать для перевозки практически всех видов сыпучих грузов, но они были разработаны специально для транспортировки:

- Коммунально-бытовых отходов.
- Стеклосодержащих отходов.
- Материалов, предназначенных для переработки.
- Алюминиевого лома.
- Легкого стального лома.
- Строительного мусора.
- Песка.
- Гравия.

**ВЕС**  
Комплект пола для полуприцепа длиной 13.600 мм, состоящий из 15 алюминиевых профилей типа 10-22/156, 8 мм. ХНДИ, весит 1.390 кг. (Один метр профиля весит ± 6.97 кг.)

Артикул № 81.5440



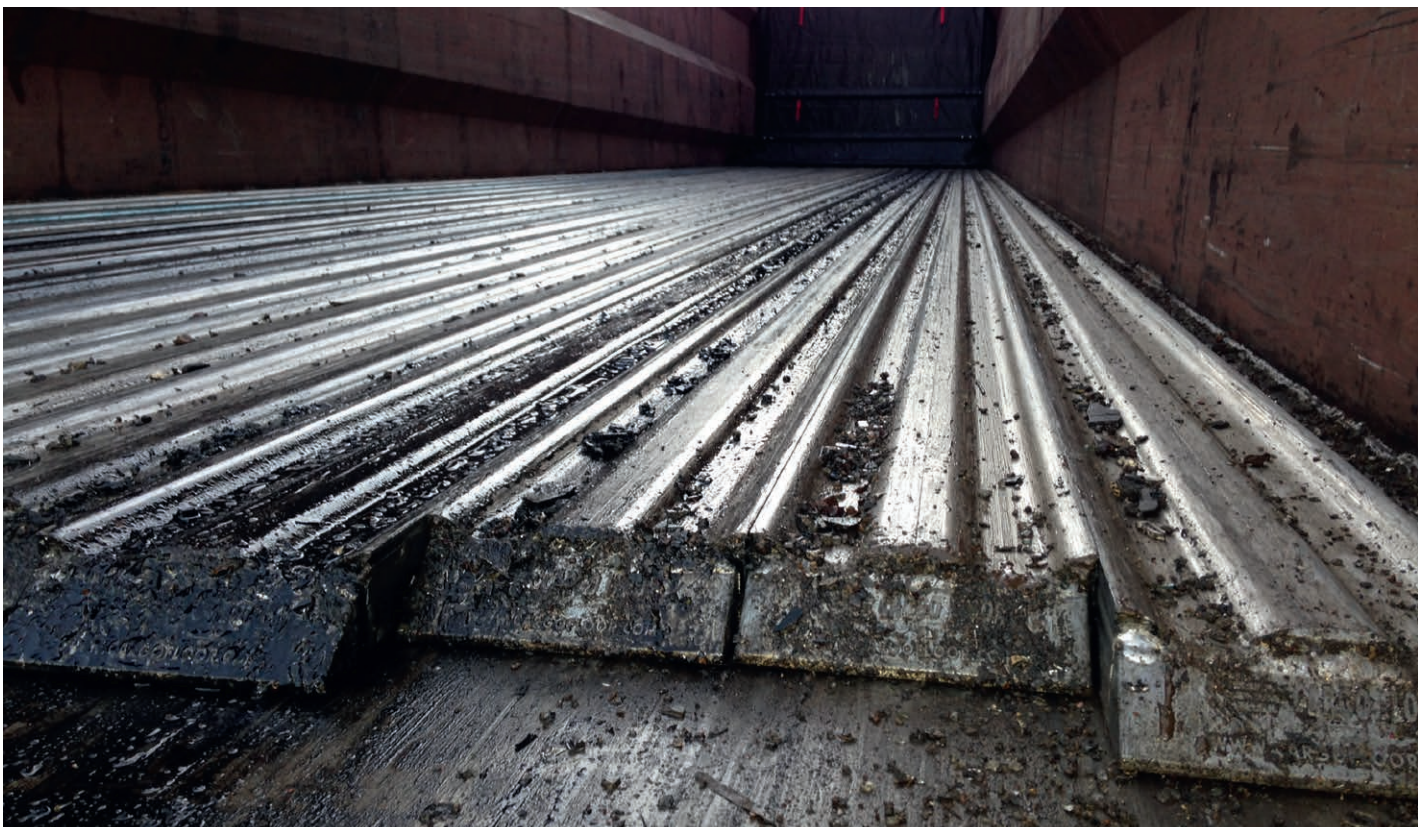
# Система подвижного пола для сыпучих грузов Cargo Bulkmover

## Преимущественно сыпучие грузы

Поскольку профили пола Cargo "Bulkmover" шире стандартного комплекта, состоящего из 21 напольных реек, данная модификация не подходит для погрузки и разгрузки паллет и рулонов бумаги с помощью системы подвижного пола Cargo Floor. Загрузка и разгрузка поддонов и аналогичных грузов, их перемещение осуществляются с помощью ручного грузоподъемного устройства или вилочного погрузчика. Более 20 лет опыта работы с широкими напольными профильными листами, особенно при применении стационарных систем, показали, что вариант системы подвижного пола Cargo Floor с 15 профилями отлично подходит для загрузки большинства традиционных навалочных грузов в больших объемах.

## Эффективность / производительность

Эффективность погрузки / разгрузки (упакованного) груза определяется тем, насколько ровная поверхность у груза, а так же распределением давления между грузом и профилями пола Cargo Floor. При неравномерном распределении производительность может снизиться и возрастает вероятность возникновения такой ситуации, когда груз в течение рабочего цикла системы движения вперед/назад, будет стоять на месте. Неровность груза можно скомпенсировать путем вставки опоры для равномерного распределения давления на профили пола. Также на эффективность загрузки / разгрузки может влиять рабочая скорость системы.



# Силовые гидравлические установки

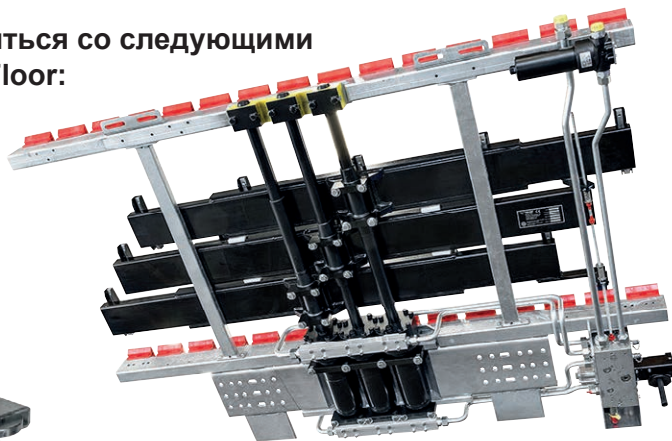
Профили HD, HD SEALLESS и XHDI могут применяться со следующими приводными системами подвижного пола Cargo Floor:

- CF500 SLC Cargo Bulkmover
- CF500 SLC Cargo Bulkmover Power Speed
- CF800 HD
- CF3 LP-2

Эти профили шириной 156,8 мм разработаны специально для приводной системы **Cargo Bulkmover**.

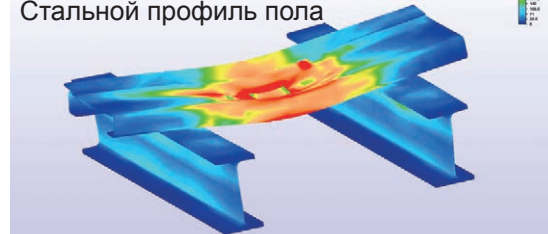


Ролик Cargo  
(арт. № 5165003)



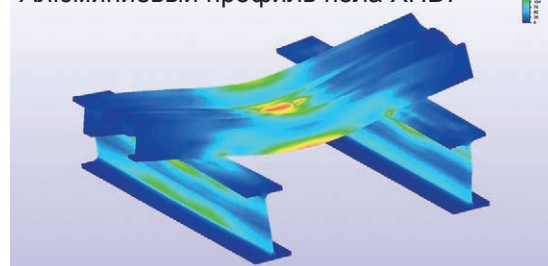
Метод FEM (метод конечных элементов) отчетливо показывает, что в одних и тех же условиях алюминиевый профиль XHDI имеет более высокий момент сопротивления к прогибанию по сравнению со стальными профилями.

Стальной профиль пола



ALGOR

Алюминиевый профиль пола XHDI

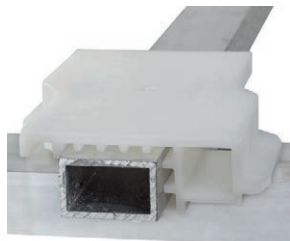


**Выдерживает нагрузку загруженного вилочного погрузчика**

Все системы подвижного пола Cargo Floor рассчитаны на вес вилочного погрузчика с грузом. Узнайте у производителя транспортного средства о возможности грузовых нагрузок!

Система Cargo Bulkmover комплектуется следующими типами направляющих:

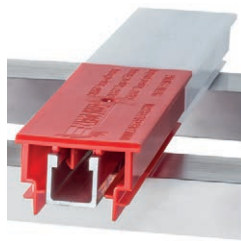
С поворотным креплением "Wide" 40/25



Прямоугольный профиль (алюминий или сталь) 40x25x2 мм.

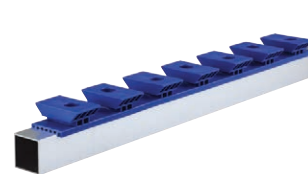


На защелках



U-образный профиль из специального алюминия 25x25 мм.

Опорный блок



Монтаж непосредственно на алюминиевые или стальные поперечные профили.



**CARGO FLOOR®**

HORIZONTAL LOADING-/UNLOADINGSYSTEM

Cargo Floor B.V.

Byte 14  
7741 MK COEVORDEN  
The Netherlands  
Телефон +31 (0)524-59 39 00

www.cargofloor.com

E-mail: info@cargofloor.com



**МЕЖДУНАРОДНАЯ  
СЕТЬ ОБСЛУЖИВАНИЯ**