

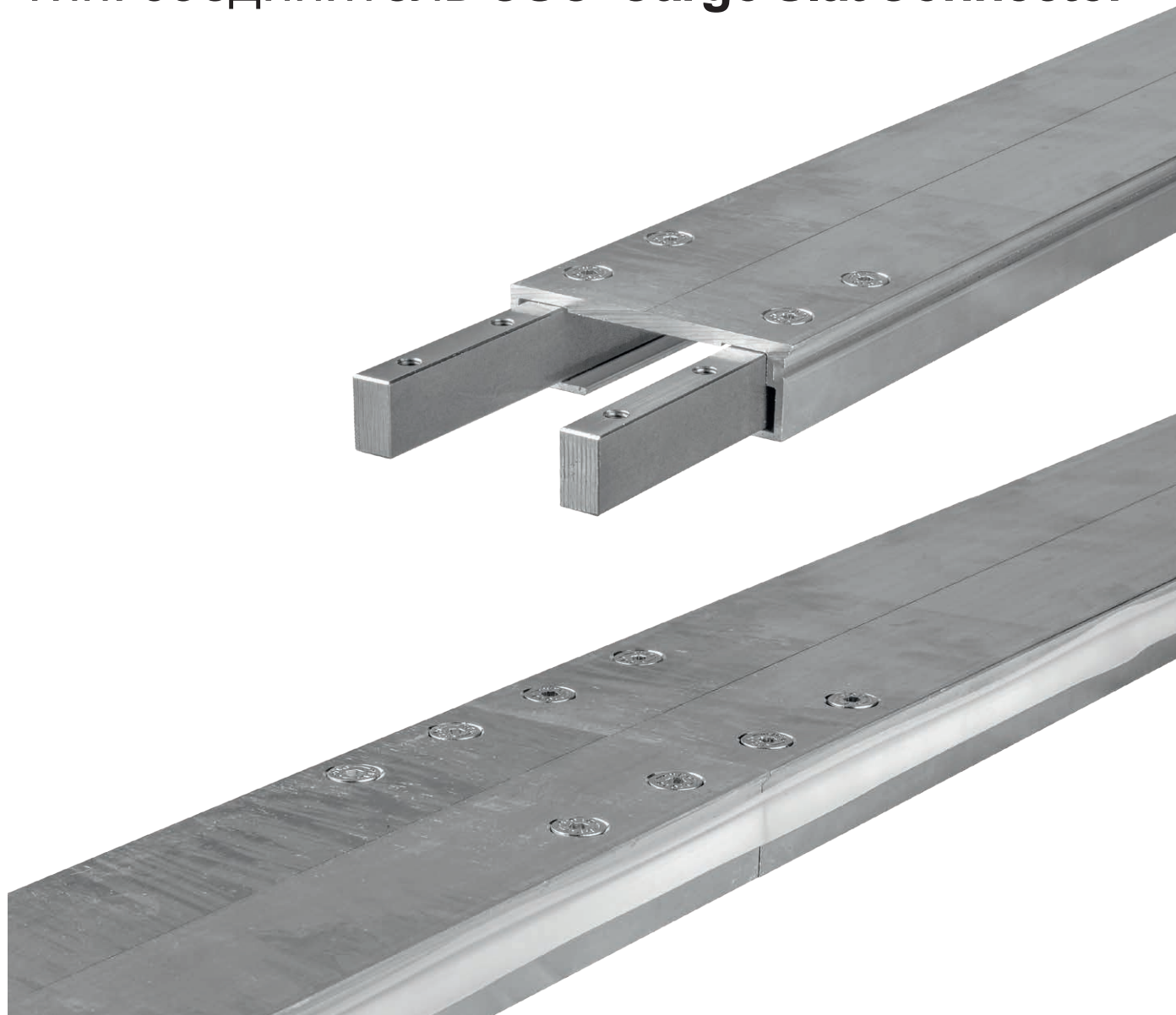


CARGO FLOOR[®]

HORIZONTAL LOADING-/UNLOADINGSYSTEM



Содержание: **Соединение профилей пола**
Тип: соединитель **CSC 'Cargo Slat Connector'**



**Если длина профилей пола
становится проблемой**



Соединитель CSC 'Cargo Slat Connector'

Это очень простое решение позволяет соединить два или более алюминиевых профиля пола Cargo Floor друг с другом, чтобы создать один более длинный профиль пола. Это может быть сделано с профилями почти любой длины.

Например: необходима полная длина 14800 мм
Можно соединить 8000 мм и 6800 мм профили пола
Или можно соединить два одинаковых профиля пола 7400 мм и 7400 мм

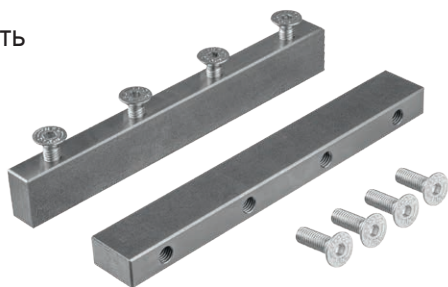
Например: необходима полная длина 13300 мм
Можно соединить 10000 мм и 3300 мм профили пола
Или можно соединить два одинаковых профиля пола 6650 мм и 6650 мм

Экономия на ремонте пола

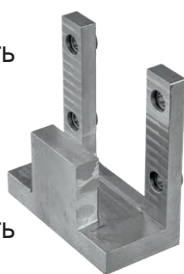
С подвижным полом Cargo Floor груз всегда разгружается (скользит / сыпается) с задней части пола прицепа. Поэтому очевидно, что основное изнашивание профилей пола происходит в этом месте. В передней части прицепа изнашивание пола будет едва заметно. Применение этого соединителя Cargo Floor дает возможность заменять только часть пола (например, только заднюю сторону). Это позволяет сократить затраты, если пол не используется на всю длину, и уменьшить стоимость транспортировки, если не требуется полное грузовое пространство полуприцепа.

Преимущества

- ✓ Снижение затрат на ремонт
- ✓ Не требуется сварка
- ✓ Не требуются специальные опоры
- ✓ Простота применения
- ✓ Экспорт профилей пола в 20-футовых или 40-футовых морских контейнерах
- ✓ Соединение возможно в любом месте профилей пола.
- ✓ Уплотнение идет вдоль всего профиля, нет точек утечек.
- ✓ Ремонтопригодность



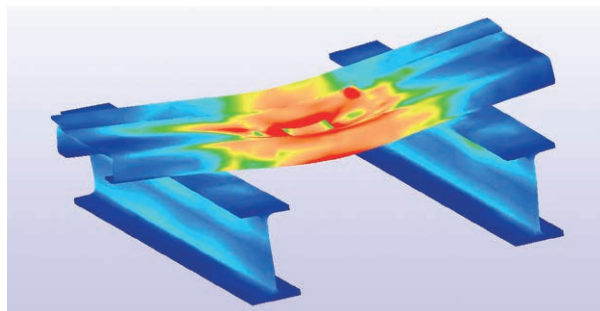
Соединительные рейки
CSC 'Cargo Slat Connector': часть
по. 5150022.1 (комплект)



Шаблон для сверления
CSC 'Cargo Slat Connector': часть
по. 9111015

FEM (моделирование методом конечных элементов) + 3-D проектирование

Cargo Floor имеет собственную разработку для FEM вычислений и 3-D проектирования. Рисунки доступны во всех расширениях файла.



CARGO FLOOR®

HORIZONTAL LOADING-/UNLOADINGSYSTEM

Cargo Floor B.V.

Byte 14
7741 MK COEVORDEN
The Netherlands
Телефон +31 524 593 900

www.cargofloor.com
info@cargofloor.com



**МЕЖДУНАРОДНАЯ
СЕТЬ
ОБСЛУЖИВАНИЯ**