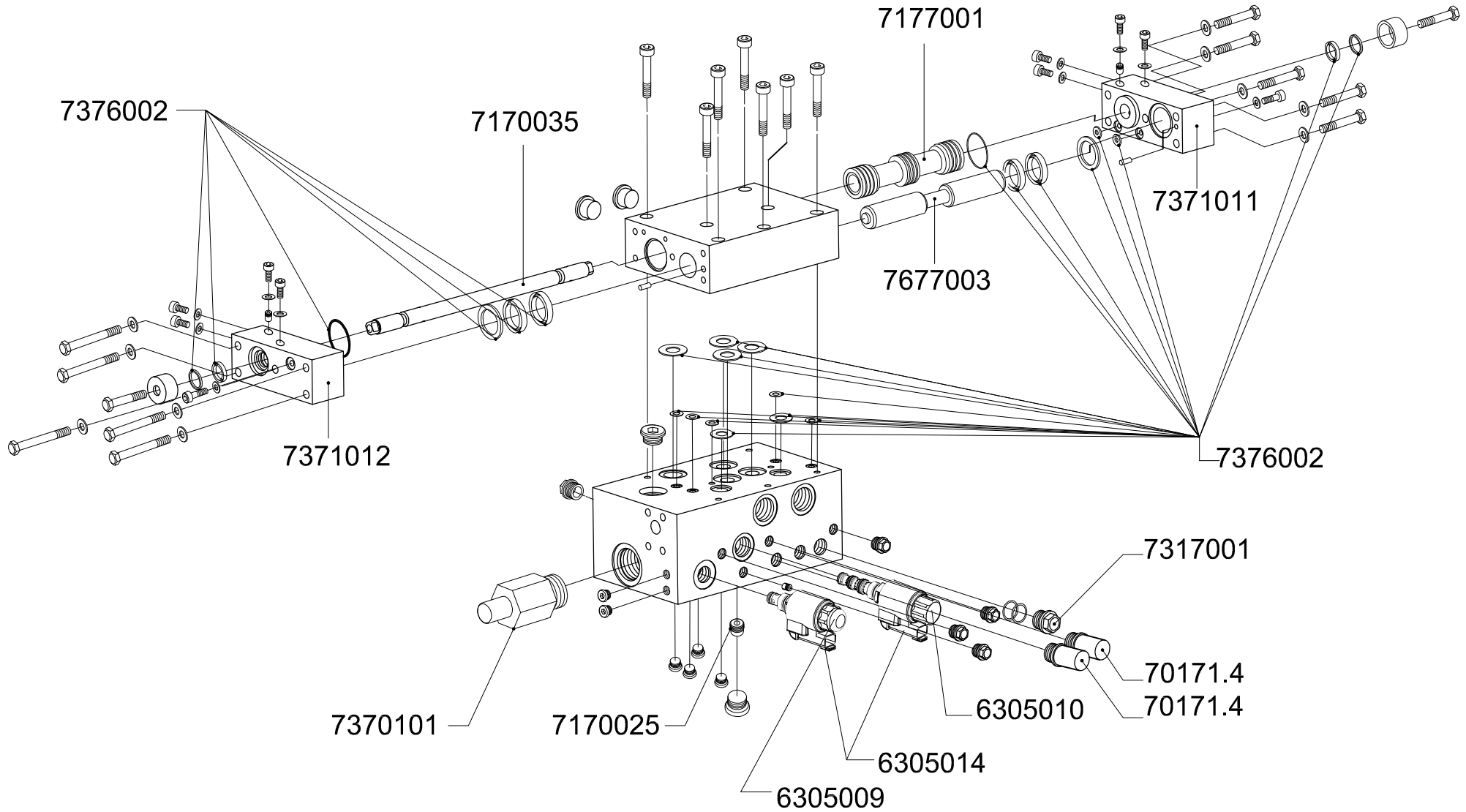
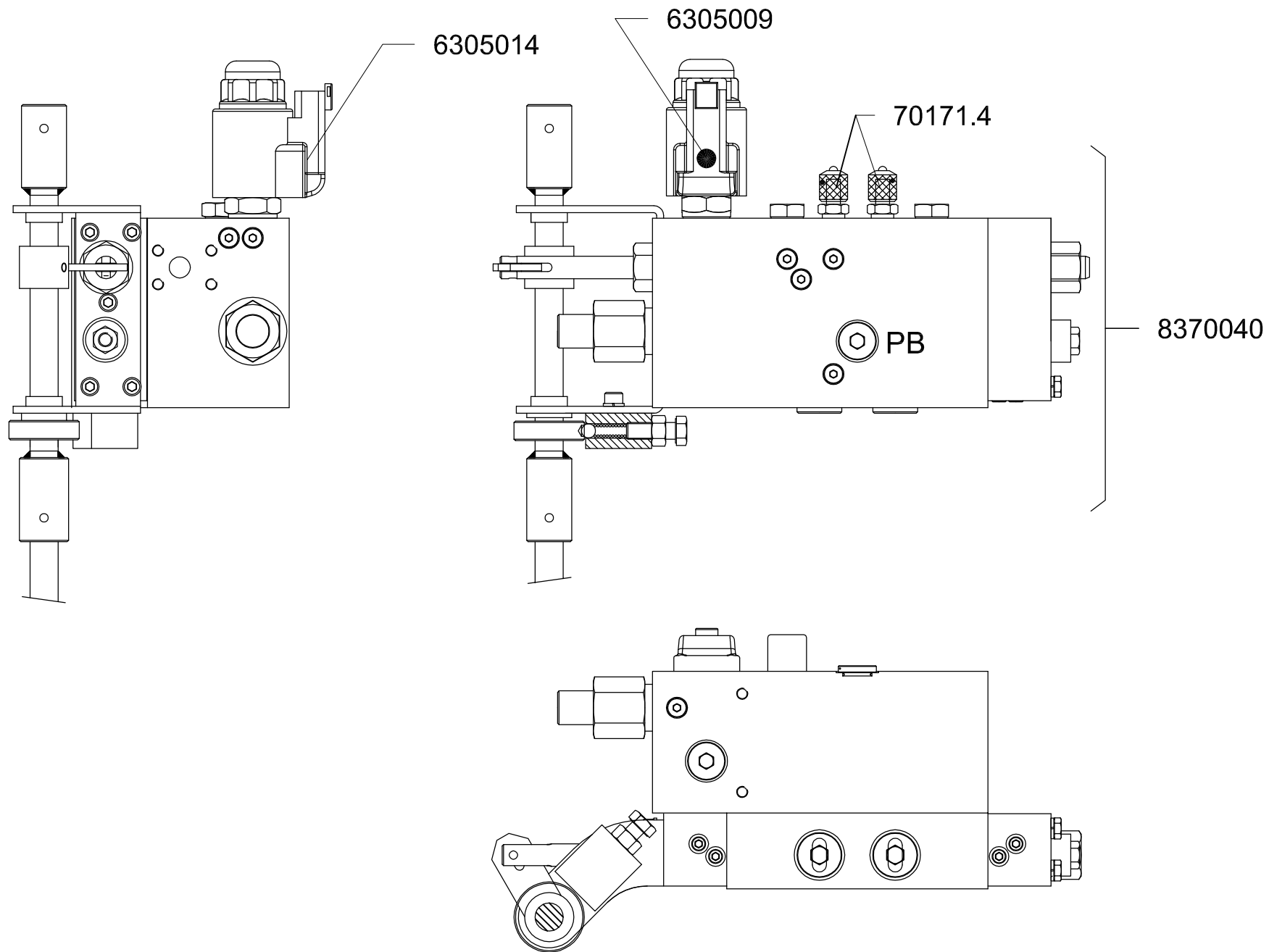


| Bestelnummer Codice di ordinazione | Samenstelling Pagina 1.1 BENAMING | Composition Page 1.1 DESCRIZIONE | |
|---------------------------------------|---|---|--|
| 4103010 | Kunststofkam 7/112 H32mm. (wit) | Fascetta in plastica 7/112 H.32mm. (bianca) | |
| 4105007 | Stanggeleidingsblok | Blocco guida per cilindro mm | |
| 4609003 | CF500 kunst framevoet ondersteuning 3mm | CF500 Fascetta di supporto 3mm | |
| 5149003 | CF500 U-Profiel framevoet (4x M12 / 200 mm) | U-profilo supporto telaio CF500 / CF100 (4x M12 / 200 mm.) | |
| 5153004 | Klembeugel (3-voudig) compleet | Piastra di fissaggio (triplo), completo | |
| 5154010 | Klembeugel cilinder (ø94mm) compleet | Piastra di fissaggio canna cilindro (ø94mm) completo | |
| 5154011 | Klembeugel cilinder (ø74mm) compleet | Piastra di fissaggio canna cilindro (ø74mm) completo | |
| 5160002 | Cilinderstanggeleidingsset compleet (CF300 / CF500) | Set guida del pistone completo (CF300 / CF500) | |
| 5350002 | Montagestrip (4 x M12/200mm) | Guida montaggio (4 x M12/200mm) | |
| 5350003 | Montagestrip (4 x M12/240mm) | Guida montaggio (4 x M12/240mm) | |
| 5355003 | Draadstang compleet (1000 mm.) | Perno filettato completo (1000 mm.) | |
| 7004125 | Rechte inschroefkoppeling 1" x 25 mm | Manicotto filettato 1" x 25 mm | |
| 7157001 | Common rail CF500 SL (bodemzijde) | Common rail CF500 SL (lato inferiore) | |
| 7157002 | Common rail CF500 SL (stangzijde) | Common rail CF500 SL (lato pistone) | |
| 7370015 | Besturingsventiel 01 E-bediend (compleet) | Valvola di comando 01 "E" (completo) | |
| 7371001 | Hydraulische cilinder CF500 nr. 1 inclusief bevestigingsmateriaal | Cilindro idr. CF500 n° 1 con materiale di fissaggio | |
| 7371002 | Hydraulische cilinder CF500 nr. 2 inclusief bevestigingsmateriaal | Cilindro idr. CF500 n° 2 con materiale di fissaggio | |
| 7371003 | Hydraulische cilinder CF500 nr. 3 inclusief bevestigingsmateriaal | Cilindro idr. CF500 n° 3 con materiale di fissaggio | |
| 7372002 | CF Filterelement (12/2003 - 04/2005) | CF Elemento filtro (12/2003 - 04/2005) | |
| 7372005 | CF Filterelement (04/2005 - ...), inclusief pakkingset | CF Elemento filtro (04/2005 - ...) | |
| 7372006 | Filterset Cargo Floor (compleet) | Set Cargo Floor completo filtri | |
| 7376001 | Afdichtingset (common rail A) | Guarnizioni (common rail A) | |
| 70012525 | Rechte verbindingskoppeling 25x25mm | Manicotto diritto di collegamento 25 x 25 mm | |
| 70043/420 | Rechte inschroefkoppeling 3/4" x 20 mm. | Raccordo filettato 3/4" x 20 mm. | |
| 702220/25 | Bout (beugel 20/25mm) | Bullone per braccio-guida in plastica | |
| | <p>Prijzen : per stuk in EURO, excl. B.T.W.</p> <p>Levering : af werk, volgens onze standaard leverings- en betalingsvoorwaarden</p> <p>Betaling : netto, binnen 14 dagen na factuurdatum</p> <p>Wijzigingen voorbehouden</p> | <p>Prezzi : cad. in EURO, IVA esclusa</p> <p>Consegna : franco fabbrica, come da nostro standard condizioni di pagamento e di consegna</p> <p>Pagamento : netto, 14 giorni data fattura</p> <p>Soggetto a modifiche</p> | |

7370015

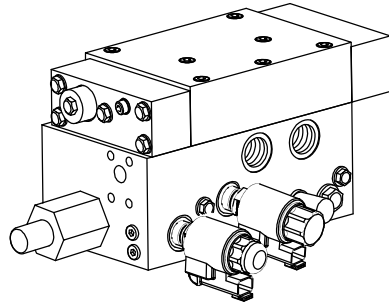


| Bestelnummer Codice di ordinazione | Besturingsventiel 01"E" Pagina 1.2 BENAMING | Valvola di comando 01 "E" Page 1.2 DESCRIZIONE | |
|---|--|---|--|
| 6305009 | Magneet + stift 24V Cargo Floor (GS02) (inc. rode noodbediening) | Cartuccia + magnete 24 V. Cargo Floor (GS02) (incl. controllo manuale in pericolo) | |
| 6305010 | Magneet + stift 24V Cargo Floor (G02) | Cartuccia + magnete 24 V. Cargo Floor (G02) | |
| 6305014 | Magneet Cargo Floor G(+GS)02 24V | Magnete Cargo Floor G(+GS)02 24V | |
| 7170025 | Drossel blind (besturingsventiel 01) | Bobina (valvola di comando 01) | |
| 7170035 | Voorstuurplunjer L=306mm / D=16mm | Cilindretto di scambio 16 mm, L =306 mm | |
| 7177001 | Plunjer omschakel L=146 / D=35 | Pistoncino della valvola di scambio L = 146, D = 35 | |
| 7317001 | A-plug | Spinotto A | |
| 7370015 | Besturingsventiel 01 E-bediend (compleet) | Valvola di comando 01 "E" (completo) | |
| 7370101 | Drukstift drukkbelegingsventiel | Cartuccia pressione | |
| 7371011 | Deksel besturingsventiel 01 (draadstang) | Blocchetto di chiusura valvola di comando 01 (perno filettato) | |
| 7371012 | Deksel besturingsventiel 01 (drukstift) | Blocchetto di chiusura valvola di comando 01 (cartuccia pressione) | |
| 7376002 | Afdichtingset (besturingsventiel 01) | Guarnizioni (valvola di comando 01) | |
| 7677003 | Bedienplunjer L=195mm / D=25mm (met gat M10) | Pistoncino di movimento L= 195 / D= 25 mm (con foro M10) | |
| 70171.4 | Minimess plug (0-225 Bar) | Minimess spinotto (0-225 Bar) | |
| <p>Prijzen : per stuk in EURO, excl. B.T.W.</p> <p>Levering : af werk, volgens onze standaard leverings- en betalingsvoorwaarden</p> <p>Betaling : netto, binnen 14 dagen na factuurdatum</p> <p>Wijzigingen voorbehouden</p> | | <p>Prezzi : cad. in EURO, IVA esclusa</p> <p>Consegna : franco fabbrica, come da nostro standard condizioni di pagamento e di consegna</p> <p>Pagamento : netto, 14 giorni data fattura</p> <p>Soggetto a modifiche</p> | |

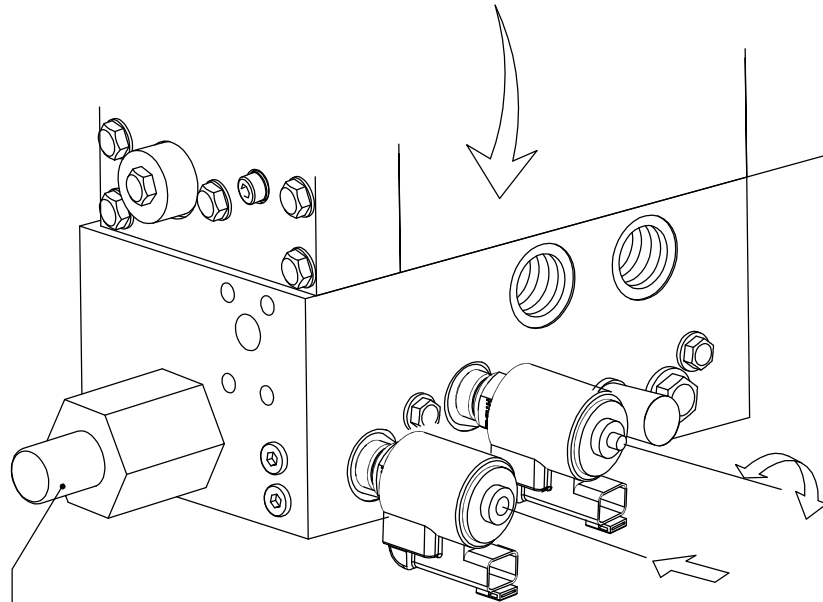
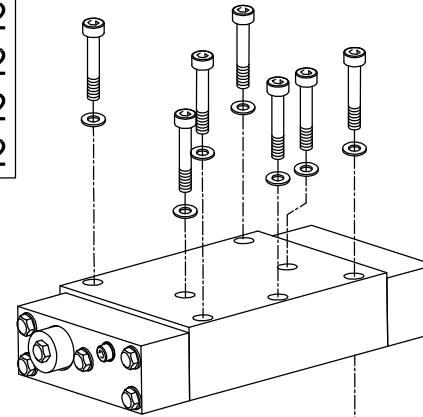


| Bestelnummer Codice di ordinazione | Besturingsventiel 01 "B" Pagina 1.3 BENAMING | Valvola di comando 01 "B" Page 1.3 DESCRIZIONE | |
|---------------------------------------|---|---|--|
| 6305009 | Magneet + stift 24V Cargo Floor (GS02) (inc. rode noodbediening) | Cartuccia + magnete 24 V. Cargo Floor (GS02) (incl. controllo manuale in pericolo) | |
| 6305014 | Magneet Cargo Floor G(+GS)02 24V | Magnete Cargo Floor G(+GS)02 24V | |
| 8370040 | Besturingsventiel 01 B-bediend (compleet) | Valvola di comando 01 "B" (completo) | |
| 70171.4 | Minimess plug (0-225 Bar) | Minimess spinotto (0-225 Bar) | |
| | <p>Prijzen : per stuk in EURO, excl. B.T.W.</p> <p>Levering : af werk, volgens onze standaard leverings- en betalingsvoorwaarden</p> <p>Betaling : netto, binnen 14 dagen na factuurdatum</p> <p>Wijzigingen voorbehouden</p> | <p>Prezzi : cad. in EURO, IVA esclusa</p> <p>Consegna : franco fabbrica, come da nostro standard condizioni di pagamento e di consegna</p> <p>Pagamento : netto, 14 giorni data fattura</p> <p>Soggetto a modifiche</p> | |

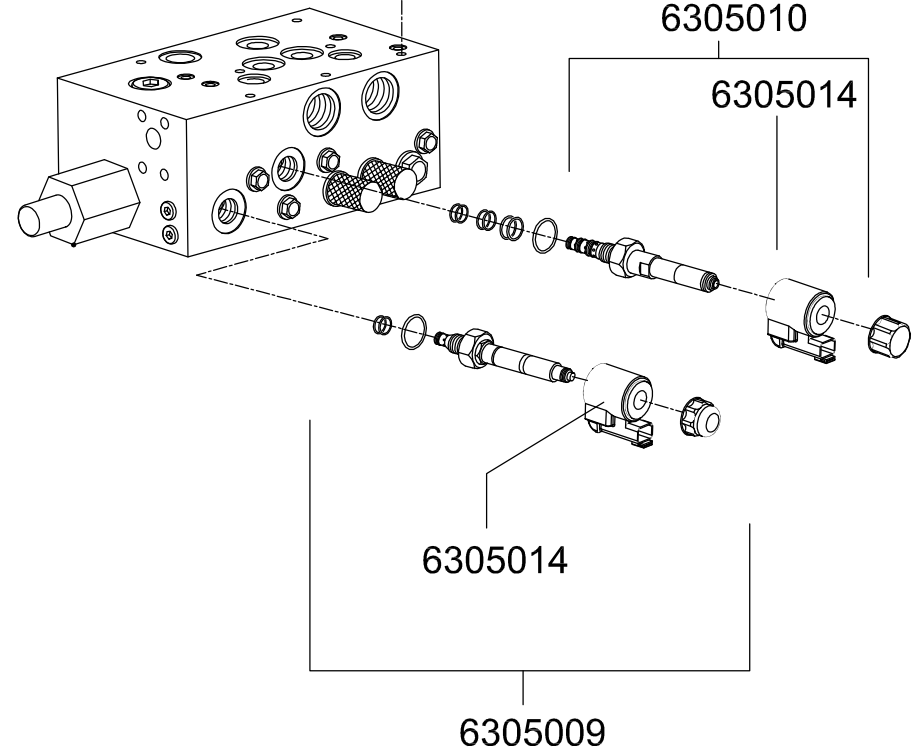
7370015



Afdichtingsset :7376002
 Seals :7376002
 Abdichtung :7376002
 Entacher :7376002



7370101



6305010

6305014

6305014

6305009



Cargo Floor B.V.
 Byle 14
 NL-7741 MK Coevorden
 Phone : +31-524-593900
 Fax : +31-524-593999
 E-mail : info@cargo-floor.com



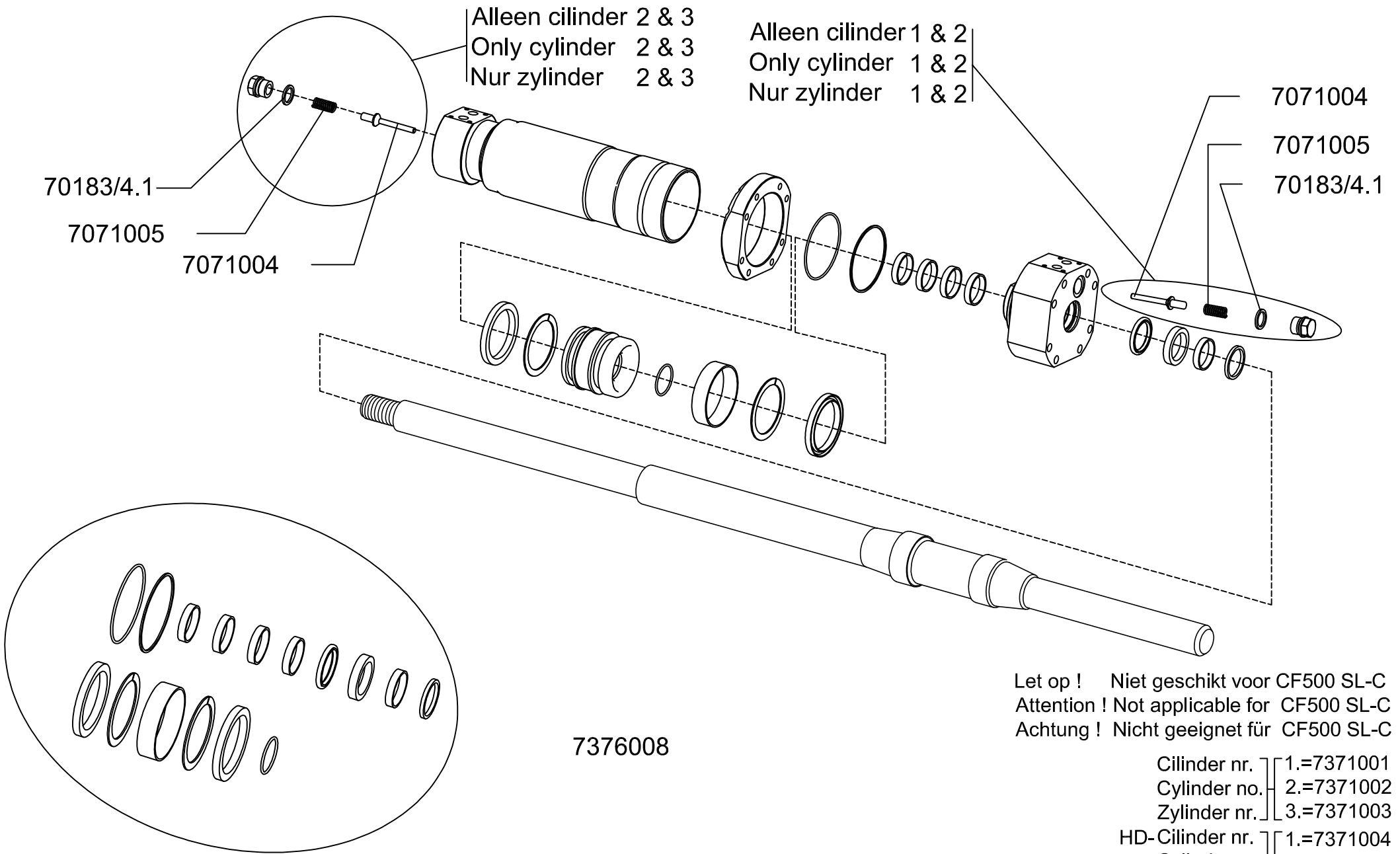
PROJECT:
Exploded views CF500
 SUBJECT:
Besturingsventiel 01

ORDER: --
 DATE: 04-05-03
 DRAWN: Booi

| | | | | |
|-----|----------|---------------------------|-----|------------------------------------|
| G | 20-12-12 | Kader gewijzigd | SK | PAGE |
| F | 21-03-06 | 6305011 & 6305012 verv. | GRB | 1.4 |
| E | 23-03-05 | Art. nr. 7370002 verwijd. | GRB | |
| D | 17-03-05 | Ventielen aanpassen | GRB | DRAWING NUMBER : EV50001-CF-206 |
| C | 16-02-04 | Extra Imbusbout toev. | GRB | |
| B | 15-01-04 | Bed. G02 afft vervallen | MMM | |
| REV | DATE | CHANGES | BY | |

All rights strictly reserved. Reproductions or issue to third parties in any form whatever is not permitted without written authority from the proprietor.

| Bestelnummer Codice di ordinazione | Besturingventiel / Magneet + stift Pagina 1.4 BENAMING | Valvola die comando / Cartuccia + magnete Page 1.4 DESCRIZIONE | |
|---------------------------------------|---|---|--|
| 6305009 | Magneet + stift 24V Cargo Floor (GS02) (inc. rode noodbediening) | Cartuccia + magnete 24 V. Cargo Floor (GS02) (incl. controllo manuale in pericolo) | |
| 6305010 | Magneet + stift 24V Cargo Floor (G02) | Cartuccia + magnete 24 V. Cargo Floor (G02) | |
| 6305014 | Magneet Cargo Floor G(+GS)02 24V | Magnete Cargo Floor G(+GS)02 24V | |
| 7370015 | Besturingsventiel 01 E-bediend (compleet) | Valvola di comando 01 "E" (completo) | |
| 7370101 | Drukstift drukbegrenzingsventiel | Cartuccia pressione | |
| 7376002 | Afdichtingset (besturingsventiel 01) | Guarnizioni (valvola di comando 01) | |
| | <p>Prijzen : per stuk in EURO, excl. B.T.W.</p> <p>Levering : af werk, volgens onze standaard leverings- en betalingsvoorwaarden</p> <p>Betaling : netto, binnen 14 dagen na factuurdatum</p> <p>Wijzigingen voorbehouden</p> | <p>Prezzi : cad. in EURO, IVA esclusa</p> <p>Consegna : franco fabbrica, come da nostro standard condizioni di pagamento e di consegna</p> <p>Pagamento : netto, 14 giorni data fattura</p> <p>Soggetto a modifiche</p> | |



Alleen cilinder 2 & 3
 Only cylinder 2 & 3
 Nur zylinder 2 & 3

Alleen cilinder 1 & 2
 Only cylinder 1 & 2
 Nur zylinder 1 & 2

70183/4.1

7071005

7071004

7071004

7071005

70183/4.1

7376008

Let op ! Niet geschikt voor CF500 SL-C
 Attention ! Not applicable for CF500 SL-C
 Achtung ! Nicht geeignet für CF500 SL-C

| | |
|-----------------|------------|
| Cilinder nr. | 1.=7371001 |
| Cylinder no. | 2.=7371002 |
| Zylinder nr. | 3.=7371003 |
| HD-Cilinder nr. | 1.=7371004 |
| HD-Cylinder no. | 2.=7371005 |
| HD-Zylinder nr. | 3.=7371006 |

| Bestelnummer Codice di ordinazione | Cilinder Pagina 1.5 BENAMING | Cilindro Page 1.5 DESCRIZIONE | |
|---------------------------------------|---|---|--|
| 7071004 | Klep cilinder | Valvola per cilindro | |
| 7071005 | Veer terugslagklep | Molla | |
| 7371001 | Hydraulische cilinder CF500 nr. 1 inclusief bevestigingsmateriaal | Cilindro idr. CF500 n° 1 con materiale di fissaggio | |
| 7371002 | Hydraulische cilinder CF500 nr. 2 inclusief bevestigingsmateriaal | Cilindro idr. CF500 n° 2 con materiale di fissaggio | |
| 7371003 | Hydraulische cilinder CF500 nr. 3 inclusief bevestigingsmateriaal | Cilindro idr. CF500 n° 3 con materiale di fissaggio | |
| 7371004 | Hydraulische cilinder CF500 nr. 1 HD inclusief bevestigingsmateriaal | Cilindro idr. CF500 n° 1 HD con materiale di fissaggio | |
| 7371005 | Hydraulische cilinder CF500 nr. 2 HD inclusief bevestigingsmateriaal | Cilindro idr. CF500 n° 2 HD con materiale di fissaggio | |
| 7371006 | Hydraulische cilinder CF500 nr. 3 HD inclusief bevestigingsmateriaal | Cilindro idr. CF500 n° 3 HD con materiale di fissaggio | |
| 7376008 | Afdichtingset cilinder compleet (CF500) | Set guarnizioni cilindro completo (CF500) | |
| 70183/4.1 | Bonded seal 3/4" (afgedraaid) | Raccordo 3/4" | |
| | <p>Prijzen : per stuk in EURO, excl. B.T.W.</p> <p>Levering : af werk, volgens onze standaard leverings- en betalingsvoorwaarden</p> <p>Betaling : netto, binnen 14 dagen na factuurdatum</p> <p>Wijzigingen voorbehouden</p> | <p>Prezzi : cad. in EURO, IVA esclusa</p> <p>Consegna : franco fabbrica, come da nostro standard condizioni di pagamento e di consegna</p> <p>Pagamento : netto, 14 giorni data fattura</p> <p>Soggetto a modifiche</p> | |