

# **CARGO FLOOR®**

---

## **Austauschinstruktion Deckel für Umschaltkolben Steuerventil 02 komplett (Artikelnummer [7170043](#))**

Cargo Floor B.V.

Weltweit der führende Hersteller und Lieferant für Be- und Entlade Schubbodensystemen.

## **CARGO FLOOR AUSTAUSCHINSTRUKTIONEN**

Damit der Austausch des Deckels schnell und problemlos erfolgen kann, halten Sie bitte genau die nachfolgenden Instruktionen ein.

Bitte lesen Sie vor allem die Abschnitte "Wichtige Empfehlungen und Richtlinien" ab Seite 2!

Die Maße angegeben in dieser Instruktion fangen an mit dem metrischen System nach welcher zwischen Akkoladen [0] das imperial (US) Maß angegeben wird.

### **INHALTSVERZEICHNIS**

Wichtige empfehlungen und richtlinien für die inbetriebnahme .....	3
Notfall.....	6
Instruktion für Demontage und Montage der Deckel des Umschaltkolbens .....	7
Teile erwähnt in dieser Instruktion .....	7
Vorbereitungen.....	8
Demontage Deckel des Umschaltkolbens .....	10
Montage der Deckel und abrunden der Arbeiten .....	11
Das Einstellen der Gewindestange des Steuerventiles.....	11
Diagnose erstellen wenn das Öl zu heiß geworden ist.....	12

## **WICHTIGE EMPFEHLUNGEN UND RICHTLINIEN FÜR DIE INBETRIEBNAHME**

Bevor Sie das Cargo Floor Lade- und Entladesystem einsetzen, müssen Sie folgende Empfehlungen befolgen und die angegebenen Kontrollpunkte prüfen, sodass das Cargo Floor System und das Fahrzeug nicht beschädigt wird. Es ist notwendig, dass Sie alle Punkte beachten, bevor Sie das Cargo Floor Transportsystem in Gebrauch nehmen und dass sich im Fahrzeug keine Ladung befindet. Außerdem muss die Funktion der verschiedenen Bedienungsschalter/-ventile im Vorfeld ohne Ladung ausgeführt werden, sodass man gut darüber informiert ist, wie das System funktioniert. Unsere erste Empfehlung ist, dies während des Abholens des Fahrzeugs bei Ihrem Lieferanten zu tun, sodass der fachkundige Lieferant eventuelle Fragen beantworten und Sie adäquat begleiten kann.

### **Wichtig:**

- Kontrollieren Sie immer, ob die von Ihnen gewünschte und gewählte Transportrichtung (Entladen/Laden) tatsächlich aktiviert ist und stattfindet!!
- Falls das System nicht startet, stellen Sie das Cargo Floor System und die hydraulische Pumpe aus. Anschließend befolgen Sie die folgenden Empfehlungen und Richtlinien. Versuchen Sie niemals unnötig lange etwas Bestimmtes zu erreichen, das kann zu großem Schaden an Ihrem Cargo Floor System oder am Fahrzeug führen.
- Nach Gebrauch des Cargo Floor Systems müssen dieses und die Hydraulikpumpe immer vollständig ausgeschaltet werden. Schalter auf „0“, Hebel auf neutraler Position.

Bei Zweifeln oder Unklarheiten zu diesen Empfehlungen und Richtlinien müssen Sie immer Kontakt mit Ihrem Lieferanten oder einer offiziellen Werkstatt aufnehmen.

Jedes Cargo Floor System wird standardmäßig mit Bedienungsanleitung geliefert. Falls diese nicht vorhanden ist, nehmen Sie bitte Kontakt zu Ihrem Lieferanten auf oder laden Sie sich die Anleitung von der offiziellen Cargo Floor Webseite herunter. [www.cargofloor.com, downloads](http://www.cargofloor.com/downloads)

- A) Öffnen Sie die Türen des Fahrzeugs immer, bevor die Hydraulikpumpe angestellt wird. **HINWEIS:** Die Türen können unter hohem Druck stehen, sodass diese mit Kraft Öffnen. Außerdem kann es passieren, dass ein Teil der Ladung beim Öffnen herausfällt. Bleibe darum **NICHT IN DER NAHE**, das Produkt könnte auf Sie fallen. Beide können zu Schaden und/oder Verletzungen führen. Verwenden Sie darum immer, falls vorhanden, die pneumatische Türverriegelung.
- B) 1. Kontrollieren Sie, ob die (Schnell-) Kupplungen des Fahrzeugs korrekt an P (Druck) und T (Tank/Rucklauf) angeschlossen sind. Achten Sie auch darauf, dass die Verbindungen vollständig bis zum Ende festgedreht bzw. über die ganze Länge hineingeschoben sind.  
**WICHTIG: die Press- und Rückanschlüsse dürfen niemals umgedreht oder verwechselt werden. Vermeiden Sie beim Anschließen, dass Schmutz oder Wasser in die Leitungen gelangt!**
2. Kontrollieren Sie vor dem Ankuppeln, ob sich die Rückschlagventile leicht öffnen (Kontrolle; die Rückschlagventile müssen jederzeit mit dem Finger aufgedrückt werden können, ist das nicht der Fall, besteht das Risiko, dass in den hydraulischen Leitungen aufgebauter Druck herrscht, sodass das System nicht funktioniert).  
**HINWEIS:** Falsch angeschlossene oder nicht geöffnete hydraulische Verbindungen führen zu schwerem Schaden am Cargo Floor System sowie am Fahrzeug.
- C) Das Fahrzeug (Pumpe) muss mit eigenem Drucksicherheitsventil ausgestattet sein, welches auf der maximalen Druck des betreffenden Systems eingestellt sein muss. Siehe Tabelle mit technischen Daten. Kontrollieren Sie bei eventuell vorhandenem doppeltem Funktionshebel (Funktion; Kipper/Cargo Floor), dass dieser auf Cargo Floor steht. Ein nicht korrekt eingestelltes Drucksicherheitsventil auf dem Fahrzeug kann zu Schaden am Cargo Floor Schubbodensystem, am Auflieger und am Fahrzeug führen.
- D) Das Fahrzeug muss während des Systembetriebs immer auf (Hand-) Bremse stehen. Sie müssen das Fahrzeug jedoch rechtzeitig nach vorne bewegen, sodass es schneller entladen werden kann. Außerdem wird dadurch unnötige Überlastung und unnötiger Verschleiß am Boden und am Fahrzeug vermieden.

- E) Die Verwendung einer kabellosen Fernbedienung ist nur gestattet, wenn die vollständige Funktion vor jedem Lade- oder Entladebeginn getestet wurde. Es muss immer kontrolliert werden, ob die gewählte Funktion auch tatsächlich in Betrieb ist. Wenn man beispielsweise irrtümlich die Ladefunktion gedrückt hat, während man entladen möchte, kann irreparabler Schaden am Cargo Floor System sowie am Fahrzeug entstehen.
- F) Während des Betriebs des Cargo Floor Systems müssen alle vorhandenen STOP- und Bedienungsschalter/-hebel frei zugänglich sein.
- G) Das Pressfilterelement muss mindestens ein Mal jährlich ausgetauscht werden. Falls die Kupplungen zwischen Fahrzeug und Cargo Floor System regelmäßig gelöst werden, ist es ratsam den Pressfilter regelmäßig auf Schmutz zu kontrollieren und häufiger auszutauschen. Kontrollieren Sie auch eventuelle Rückfilter (keine Lieferung von Cargo Floor). Bei verspätetem Austausch eines Filterelements besteht das Risiko, dass Schaden oder Störungen am Cargo Floor System oder am Fahrzeug entstehen.
- H) Alle beweglichen Teile des Cargo Floor Schubbodensystems müssen abgeschirmt sein. Zudem darf man sich niemals innerhalb von 10 Metern [30'] eines laufenden Cargo Floor Systems aufhalten.
- I) Bei Störungen/in Betrieb darf sich dem Cargo Floor System nur genähert werden, nachdem alle Geräte einschließlich der Hydraulikpumpe ausgeschaltet wurden. Zudem muss das Cargo Floor System elektrisch und hydraulisch von Strom und Pumpe getrennt sein.
- J) Die Bolzenbefestigungen der Aluminium-Bodenprofile am Cargo Floor System müssen regelmäßig kontrolliert werden, ob sie sich eventuell gelöst haben. Die Kontrolle kann leicht im Fahrzeug auf dem Boden durch fachkundiges Personal durchgeführt werden. Dazu muss das Cargo Floor System in unbeladenem Zustand eingeschaltet werden und die Person muss ihren Finger halb auf das Bodenbrett und die Schraube legen. Dabei darf zwischen Bodenprofil und Schraube keine merkliche Bewegung/kein Spiel entstehen. Werden diese Befestigungen nicht kontrolliert, kann dies eventuell zu Schaden am Cargo Floor System oder am Fahrzeug führen. Während dieser Kontrolle muss eine zweite Person anwesend sein, um das Cargo Floor System ausschalten zu können.
- K) Kontrollieren Sie, ob die vorgeschriebene Mindestmenge an Öl vorhanden ist (150 ltr [40 US gallons]). Zu wenig Öl im Hydrauliktank führt zu Schäden an der Pumpe und am Cargo Floor System.
- L) Erlauben Sie nicht dass das System mehr Arbeitshube macht als 16 Hube pro Minute. Nur ein CF500 SLC Power Speed Cargo Floor System kann bis zu 23 Hube pro Minute produzieren. Eine zu hohe Takt zahl kann zu Schäden am Cargo Floor System und am Fahrzeug führen.
- M) Die Verwendung von Hydraulikleitungen, Verbindungen und Schläuchen mit zu kleinem Durchmesser führt zu Schäden.
- N) Bei ausbleibendem Betrieb oder der Feststellung fehlerhaften Betriebs des Cargo Floor Transportsystems müssen das Cargo Floor System und die Hydraulikpumpe sofort ausgeschaltet werden. Erst danach werden alle Kontrollpunkte durchlaufen, bevor die Pumpe und das Cargo Floor System wieder eingeschaltet werden dürfen. Um Überhitzung des Öls zu vermeiden, müssen Sie regelmäßig die Öltemperatur kontrollieren, indem Sie VORSICHTIG und BEHUTSAM mit der Hand an der Leitung oder am Öltank fühlen. Wenn es dort für die Hand zu heiß ist, müssen Sie sofort das System stoppen. **WARNUNG: DIE BERÜHRUNG ÜBERHITZTEN ÖLS UND ÜBERHITZTER TEILE KANN ZU BRANDVERLETZUNGEN FÜHREN!**
- O) Funktioniert das Cargo Floor System nicht oder es startet nicht richtig, kann das eventuell auch an anderen hydraulischen Komponenten liegen, die an den Hydraulikkreislauf des Cargo Floor Systems angeschlossen sind.
- P) Festklemmen der Bodenprofile durch den Transport falscher, nicht gestatteter Ladung sowie eventuelles Festfrieren des Bodens oder des Produkts am Boden kann eventuell zu Schaden am Cargo Floor System sowie am Fahrzeug führen. **EMPFEHLUNG:** bei Frost das System anhalten und eine Halle (beheizten Raum) aufsuchen, um das Produkt aufzutauen.
- Q) Da die Stromzufuhr des Cargo Floor Systems häufig an die Lichtschaltung des Fahrzeugs angeschlossen wird, ist es ratsam die Beleuchtung während des laufenden Systembetriebs einzuschalten und eingeschaltet zu lassen.
- R) Wartungen und Reparaturen am Cargo Floor System dürfen nur von fachkundigem Personal durchgeführt werden. Es müssen immer Original-Ersatzteile von Cargo Floor System eingesetzt werden um eine gute und lange Lebensdauer des Cargo Floor Systems garantieren zu können.

- S) Für das maximal erlaubte Ladegewicht müssen Sie immer die gesetzlichen Richtlinien befolgen. Auch, wenn das System mehr transportieren kann, wird die Höchstgrenze durch das Gesetz bestimmt. Viel zu schwere Ladung kann zu Schäden am Cargo Floor System und am Fahrzeug führen.
- T) Kontrollieren Sie, ob beim Hydrauliköl der richtige Typ und die richtige Qualität verwendet wird. Die Verwendung des falschen Öls kann zu Schaden am Cargo Floor System sowie an der Pumpe führen.
- U) Prüfen Sie am Fahrzeug die richtige Spannung. Prüfen Sie auch, ob es offene elektrische Verbindungen gibt. Eine ungeeignete elektrische Installation kann zu Schäden am Cargo Floor System und am Fahrzeug führen.
- V) Kontrollieren Sie, ob die eventuell vorhandene Stirnwand leicht und gut funktioniert. Eine gut funktionierende Stirnwand sorgt für eine saubere und schnelle Entladung des Produkts. Eine schlecht funktionierende Stirnwand kann zur Verlängerung der Entladezeit und zu Schaden am Fahrzeug führen.
- W) Bedienung des Cargo Floor Schubbodensystems durch eine fachlich ungeeignete Person kann zu Schaden am Cargo Floor System sowie am Fahrzeug führen.
- X) Zu hohe Öltemperatur führt in jedem Fall zu Schaden am Cargo Floor System sowie an den anderen hydraulischen Komponenten, unter anderem an der Pumpe.
- Y) Es ist immer ratsam das Cargo Floor System anzuhalten, sobald alle Kolbenstangen eingezogen sind. (Das ist normalerweise der Fall, wenn alle Bodenprofile vollständig zur Entladeseite hin (Fahrzeurtüren) ausgerichtet sind.) Falls die Kolbenstangen nicht eingezogen sind, kann das zu Schaden am Cargo Floor System führen.
- Z) Um Schaden an den Bodenprofilen zu vermeiden, muss man vorsichtig sein und die Ladehöhe soweit wie möglich begrenzen. Zudem kann durch den Transport nicht gestatteter aggressiver, korrosiver, heißer, harter, scharfkantiger und klebriger Materialien Schaden am Cargo Floor System sowie am Fahrzeug entstehen. Vermeiden Sie immer das Laden und Entladen scharfkantiger Produkte. Sie sind immer sicher, wenn die Ladung weicher ist als das Material der Bodenprofile. Benutzen Sie im Zweifel eine Schutzdecke oder fragen Sie Ihren Lieferanten.
- AA) Gabelstaplerbefahrbarkeit Im Prinzip können alle Böden mit einem Gabelstapler befahren werden, erkundigen Sie sich aber immer zuvor bei Ihrem Lieferanten, welche Belastungen für Ihr Fahrzeug erlaubt sind.  
Überlastung kann zu Schäden am Cargo Floor System und am Fahrzeug führen.
- BB) Falls man die Notbedienung(en) gebraucht hat, müssen sie immer wieder in den nicht aktivierten Ursprungsstand zurückgesetzt werden.
- CC) Kontrollieren Sie bei Betrieb des Systems, dass das Öl nicht zu heiß wird. Dies können Sie einfach tun, indem Sie bei Betrieb mit der Hand an der Seite des Öltanks fühlen. Falls das Öl so heiß ist, dass Sie die Hand nicht auf dem Tank belassen können, müssen Sie die Pumpe direkt ausstellen um das Öl abkühlen zu lassen. Außerdem können Sie kontrollieren, was die Ursache des zu heißen Öls sein könnte. Beenden Sie das Laden und Entladen sofort, sobald das Öl zu heiß ist, sonst kann irreparabler Schaden am Cargo Floor System sowie an den restlichen hydraulischen Komponenten entstehen. **ACHTUNG: DIE BERÜHRUNG ÜBERHITZTEN ÖLS UND ÜBERHITZTER TEILE KANN ZU BRANDVERLETZUNGEN FÜHREN!**
- DD) Beim Laden und Entladen von Stückgut ist es wichtig, dass man eine gleichmäßige Gewichtsverteilung auf dem Fußboden schafft. Ohne gleichmäßige Gewichtsverteilung auf dem Fußboden besteht die Gefahr, dass die Ladung stehen bleibt. Tipp: Legen Sie beim Transport von Paletten gegebenenfalls weiche Holzplanken von ca. 300 x 18 x 2350 mm [12" x 0.75" x 92.5"] aus um den Druck besser zu verteilen.
- EE) Konstanter Druck der Ladung auf den Türen kann führen zu extra Verschleiß vom kompletten System und die Konstruktion könnte beschädigt werden. Bitte kontaktieren Sie Ihren Zulieferant für Optimierungsmöglichkeiten oder um Probleme vorzubeugen.
- FF) Der Benutzer/Bediener/Fahrer der das Cargo Floor System bedient ist zu jeder Zeit verpflichtet in einer sicheren Distanz zu dem Cargo Floor System zu verbleiben ab dem Moment vom Einschalten der hydraulik Pumpe bis zum Ausschalten dieser. Er soll darauf zusehen dass keine gefährlichen Situationen entstehen können. Wenn der Prozess stockt oder wenn Dritte anwesend sind soll er das Cargo Floor System, oder hydraulik Pumpe, direkt ausschalten müssen.
- GG) Es dürfen keine Änderungen/Modifikationen/Einstellungen gemacht werden an welches Teil dann auch vom Cargo Floor System.

### **GARANTIE**

Eine Garantie wird nur gewährt, wenn zuvor die Zustimmung von Cargo Floor B.V. erteilt wurde! Bei Garantieanfragen müssen Sie immer zuvor ein Anforderungsformular ausgefüllt an Cargo Floor B.V. schicken. Das Formular finden Sie im Internet unter [www.cargofloor.com](http://www.cargofloor.com), [Garantieantrag](#). Dabei ist es wichtig die Cargo Floor Systemnummer anzugeben.

### **NOTFALL**

Bei einem Notfall kann das Cargo Floor System durch eine der nachstehenden Maßnahmen sofort abgeschaltet werden:

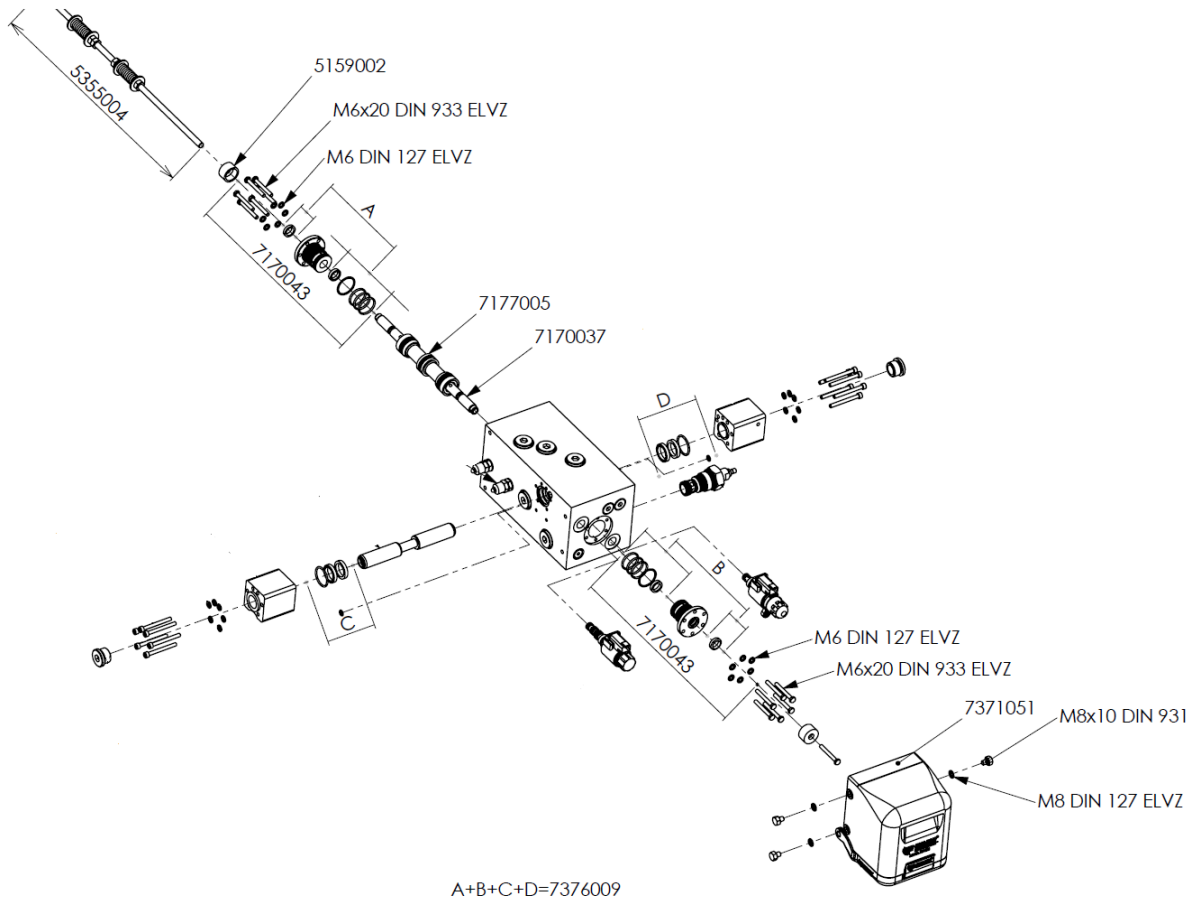
- ◆ Betätigen der rote Stopptaste auf einer der Bedienungen
- ◆ Alle Schalter auf "0" stellen
- ◆ Durch die Hebel in die mittlere „0“ Position zu stellen (nur B- und A-Bedienung)
- ◆ Pumpe / Motor ausschalten
- ◆ Hauptstromversorgung ausschalten
- ◆ Motor oder elektro-hydraulisches Aggregat ausschalten.

## INSTRUKTION FÜR DEMONTAGE UND MONTAGE DER DECKEL DES UMSCHALTKOLBENS

Mit Hilfe von dieser Instruktion sind Sie im Stande schnell und auf die richtige Weise der Deckel des Umschaltkolbens (Steuerventil 02) zu demontieren und dieser oder die Dichtungen zu ersetzen. Der gesamte Zeitaufwand für die Montage/Demontage beider Deckel beträgt höchstens eine Stunde.

**Der Grund weswegen dieser Deckel ersetzt werden muss soll immer erforscht werden müssen. Durch die Ursache festzustellen, und diese zu beheben, kann ein derartiges Problem in Zukunft vorgebeugt werden.**

### TEILE ERWÄHT IN DIESER INSTRUKTION



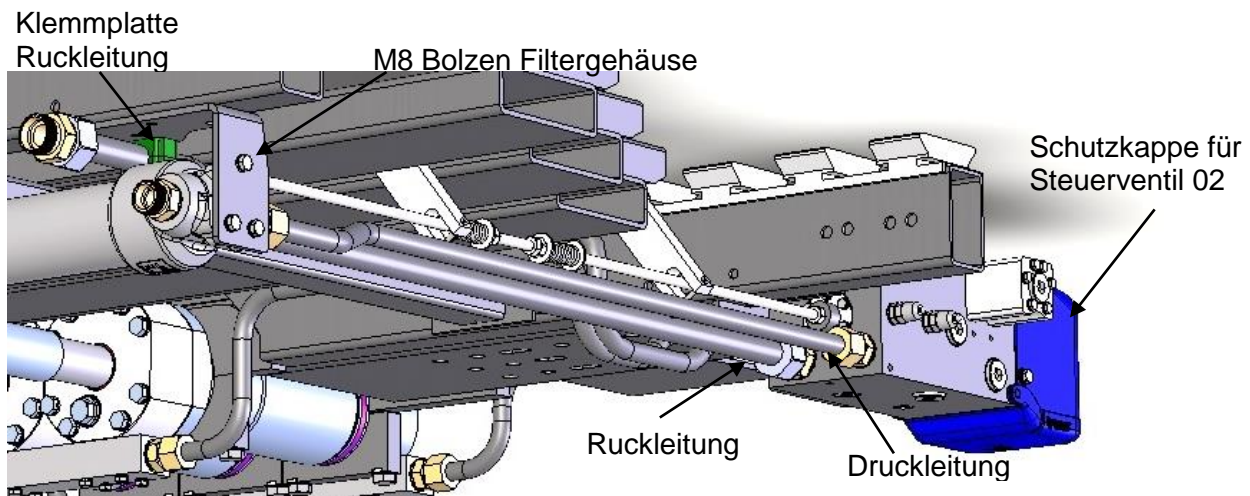
<a href="#">5355003</a>	Gewindestange Komplett (1000 mm. [39.4"])
<a href="#">5159002</a>	Anschlagstück rund 30 (Umschaltventil)
<a href="#">7170043</a>	Deckel für Umschaltkolben Steuerventil 02 komplett
<a href="#">7177005</a>	Kolben für Umschaltventil L.= 146 mm [5.7"] / D.= 35 mm [1.4"] komplett
<a href="#">7170037</a>	Kolbenstange L.= 306 mm [12"] / D.= 16 mm [0.6"] komplett
<a href="#">7371051</a>	Schutzkappe für Steuerventil 02 (komplett)
<a href="#">7376009</a>	Abdichtungssatz für Steuerventil 02 komplett

### Erforderliches Werkzeug

- Ring-Gabelschlüssel 10, 17, 24, 36, 41, 46
- T-Griff Inbusschlüssel 5 mm
- Hammer
- Öl Auffangbehälter

## VORBEREITUNGEN

Bevor der Deckel des Umschaltkolbens vom Steuerventil demontiert werden kann, soll erst Raum kriert werden müssen. Das Steuerventil braucht **nicht** entfernt zu werden.



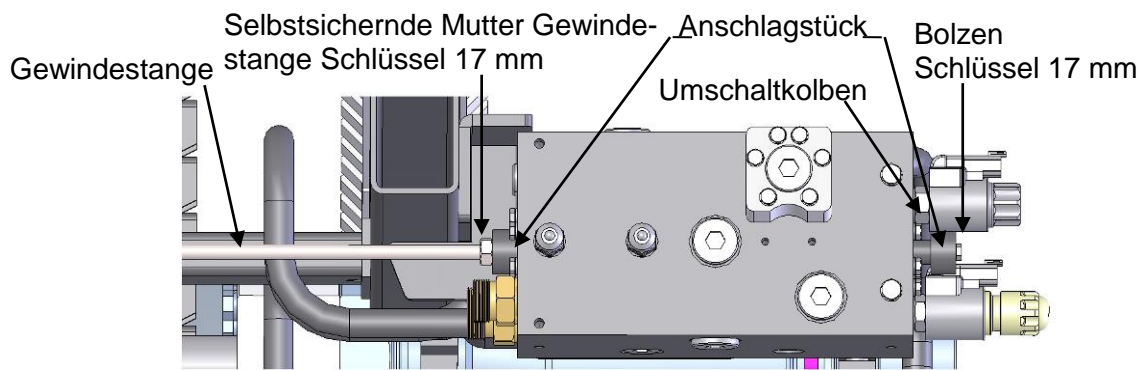
Bevorzugt ist die Zylinder vor der Ersetzung fast völlig auslaufen zu lassen, Sorge dass die Gewindestange noch wohl mit der Hand nach vorne und hinten zu bewegen ist. Die Gewindestange lässt sich dann einfach entfernen aus den Umschaltkolben und an der Einstellung der Gewindestange braucht nicht gedreht zu werden. Das System ausschalten und entferne die hydraulik und elektrische Verbindungen zwischen Zugmaschine und Auflieger.



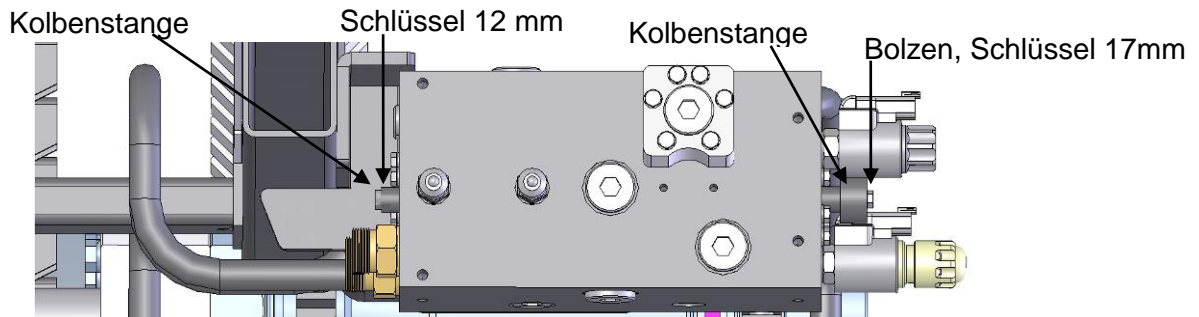
Decke die Zylinderstangen, in der Hub dem Zylinder, ab wenn Sie in der Nähe der Zylinder kommen während Sie die Arbeiten ausführen. Schaden an der Stangen werden damit vorgebeugt.

1. Entferne die Schutzkappe an der Hinterseite des Steuerventils, diese ist mit 3 M8 Bolzen befestigt.
2. Demontiere dann völlig die hydraulik Leitung (Druckleitung) des Druckfilters zu dem Steuerventil. Schraube diese hydraulik Leitung lose an beiden Seiten durch mit Steckschlüssel 32 die Einschraubverschraubung festzuhalten und mit Steckschlüssel 36 die Mutter zu lockern. Dies sowohl bei der Filtergehäuse als beim Steuerventil. Lockere eventuell teilweise die drei Befestigungsbolzen von der Filtergehäuse, sodass die hydraulik Leitung leichter entfernt werden kann.
3. Schraube nur die Mutter der zweiten hydraulik Leitung (Ruckleitung) lose beim Steuerventil, mit Steckschlüssel 41 und 46. Öffne die Klemmplatte womit diese Leitung an der Vorderbrücken des Systems befestigt ist. Die Ruckleitung kann jetzt verlegt werden und damit ist mehr Arbeitsraum vor Händen.

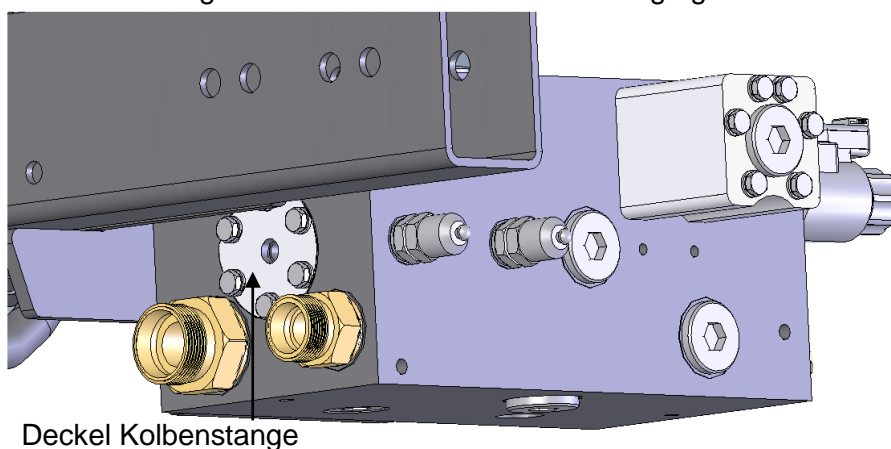




4. Drehe jetzt die selbstsichernde Mutter der Gewindestange an der Vorderseite des Steuerventils lose, benutze dazu 2x Schlüssel 17 mm. Benutze eine für die selbstsichernde Mutter der Gewindestange und eine auf dem Bolzen an der Hinterseite des Steuerventils. Da jetzt die selbstsichernde Mutter lose ist von die Gewindestange kann die Gewindestange völlig aus der Kolbenstange geschraubt werden. Lege die Gewindestange soweit wie möglich nach vorne und entferne das Anschlagstück von der Kolbenstange. (Wenn sich die selbstsichernde Mutter nicht gelockert hat aber die Bolzen schon, dann soll die Bolzen, ohne Distanzring, wieder handfest in der Kolbenstange geschraubt werden. Auf der Kolbenstange selber, direkt neben dem Bolzkopf, befinden sich 2 Flächen wdrauf ein Schlüssel 12 mm gesetzt werden kann. Hiermit kann das Drehen der Kolbenstange vorgebeugt werden und mit wessen Hilfe dann die selbstsichernde Mutter auf der Gewindestange als noch gelockert werden kann. Entferne danach die Bolzen aus die Kolbenstange an der Hinterseite.)

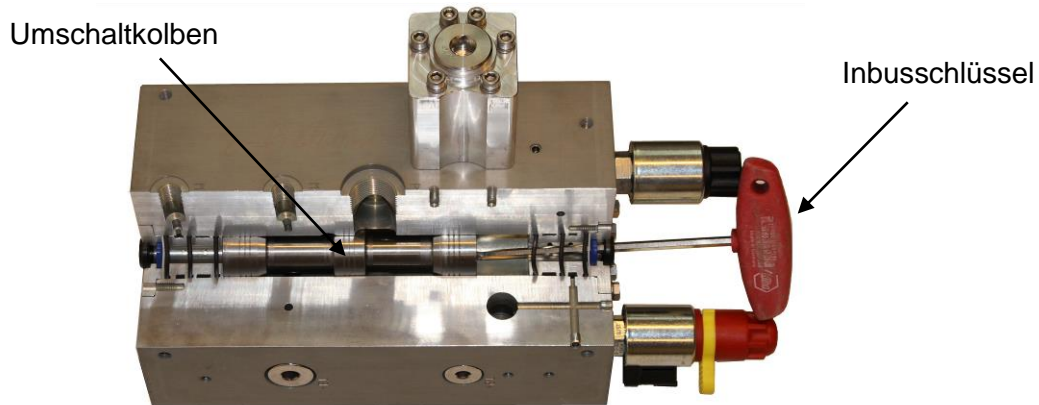


5. Die Kolbenstange kann jetzt aus dem Steuerventil gezogen werden, Richtung die Türen. Wenn die Stange nicht in Richtung der Türen gezogen werden kann dann soll diese nach vorne ausgenommen werden müssen. Wenn dies der Fall ist soll das hintere Anschlagstück von der Kolben entfernt werden müssen. Schraube danach einen M10 Bolzen in das Loch wo die Gewindestange sich befand. Danach eine Gabelschlüssel 12 mm auf den flachen Flächen der Kolbenstange setzen und eine Schlüssel 17 mm auf den Bolzen. Jetzt kann der Bolzen aus der Kolbenstange geschraubt werden und entferne das Anschlagstück. Ziehe dann die Kolbenstange ganz aus dem Steuerventil.



6. Jetzt können die sechs M6 Bolzen des Kolbenstangendeckels herausgeschraubt werden mit Nuss 10 mm und eine kleine Ratsche. Der obere Bolzen an der Gewindestangenseite des Steuerventils soll mit eine Ring-Gabelschlüssel 10 mm lose geschraubt werden müssen.

## DEMONTAGE DECKEL DES UMSCHALTKOLBENS



7. Wenn alle Schrauben entfernt wurden entferne den Vorderdeckel Umschaltkolben vom Steuerventil. Stecke die T-Griff Inbusschlüssel 5 mm schräg durch die Umschaltdeckelöffnung an der Hinterseite des Steuerventils und drücke den Umschaltkolben Richtung Steuerventil, gegen den vordersten Deckel Umschaltkolben. Klopfe jetzt mit der Hand oder kleine Hammer auf dem Griff von der Inbusschlüssel wodurch der Deckel von seiner Stelle kommt. Da sich der Deckel jetzt gelockert hat kann dieser mit der Hand aus dem Ventil genommen werden durch dieser zu tippen und nach unten zu bewegen.



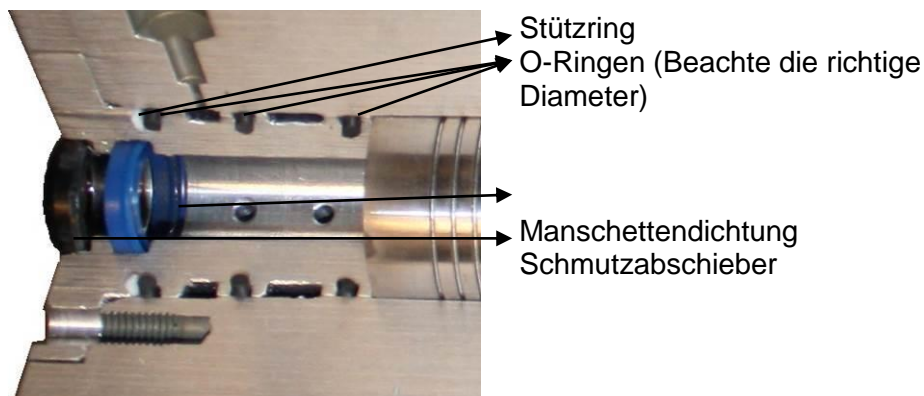
Jetzt ist es möglich der komplette Deckel oder Abdichtungen zu ersetzen.

Der Demontage der hinteren Deckel Umschaltkolben ist gleich wie der vorderen Deckel Umschaltventil.



**Beim Entfernen der alten Dichtungen darauf achten dass Sie nicht den Umschaltdeckel beschädigen.**

**Bei der Montage der Dichtungen auf die richtige Position der verschiedenen Ringe achten.**



### MONTAGE DER DECKEL UND ABRUNDEN DER ARBEITEN

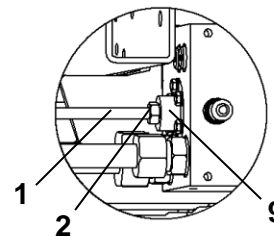
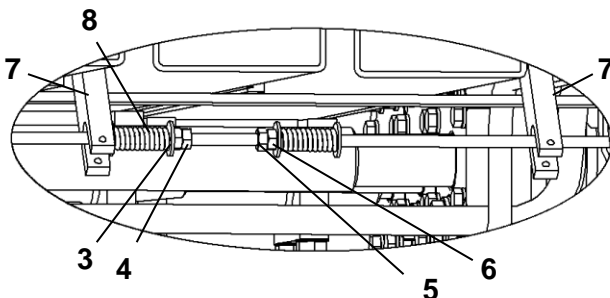
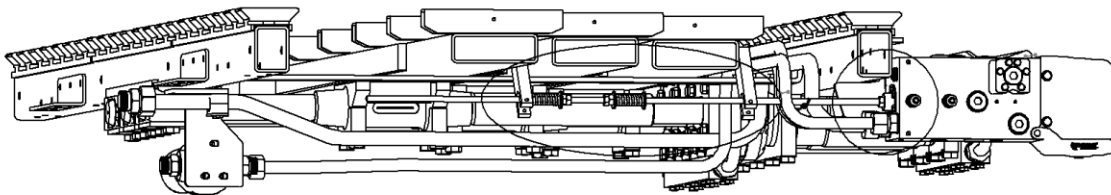
Bevor Sie die Deckel wieder montieren kontrolliere ob die Kolben keine Beschädigungen oder Verschleiß haben oder sich frei bewegen im Steuerventil. Die Montage folgt in der gegenseitige Reihenfolge als wie hier oben beschrieben. Schiebe das Anschlagstück auf die Gewindestange mit der hohlen Seite zu der Kolbenstange. Drehe die Gewindestange völlig in die Kolbenstange. Dann wird die Befestigung gebürgt werden müssen mit einer selbstsicherende Mutter an der Gewindestangenseite und der Bolzen M10 inkl. Anschlagstück an der Hinterseite des Steuerventils. Die Bewegung, hin und her, der Kolbenstange ist jetzt begrenzt auf 12 mm [0.5"].

Nach Montage der Deckel soll das Ölniveau nachgesehen und nachgefüllt werden müssen, danach ein völlige Funktionstest ausführen. Siehe auch nach ob es vielleicht notwendig ist die Gewindestange einzustellen.

### DAS EINSTELLEN DER GEWINDESTANGE DES STEUERVENTILES

Vorderseite Auflieger ←

→ Hinterseite Auflieger



Überprüfen Sie, ob die Gewindestange (1) gut in der Aufnahme (Achse) des Steuerventils befestigt ist, beim Eindrücken und ausziehen ist der Hub exakt 12 mm [0.5"]. Ist dies nicht der Fall, dann drehen Sie die Gewindestange (1) so weit wie möglich in die Aufnahme ein und arretieren Sie die Stange mit der Kontermutter (2) (Steckschlüssel 17). Drehen Sie jetzt die Muttern (3 und 4, Steckschlüssel 17) los und versetzen Sie diese um  $\pm 3$  cm [1.18"] in Richtung der Hinterseite des Aufliegers.

Schalten Sie dann die Pumpe ein weil Sie sich auf sichere Distanz befinden.

Das System fängt an zu bewegen und stoppt automatisch an der Stelle, wo die Steuerlippe (7) das Steuerventil nicht mehr bedient, da die Feder (8) nicht mehr angedrückt wird. Schalten Sie die Pumpe direkt wieder aus. Drücken Sie nun die Gewindestange (1) ein in Richtung Hinterseite Auflieger, bis der Distanzring (9) gegen das Steuerventil stößt.

Drehen Sie die Muttern (3 und 4) jetzt soweit ein in Richtung Vorderseite Auflieger, dass die Feder vollständig eingedrückt ist und arretieren Sie diese, indem Sie sie gegeneinander eindrehen.

Wiederholen Sie diesen Vorgang auch für die andere Seite (Mutter 5 en 6) durch alle Handlungen in gegenübergesetzte Richtung auszuführen.

**Hinweis: Wir empfehlen, die Gewindestange (1) mit etwas Kupferfett einzuschmieren.**

## DIAGNOSE ERSTELLEN WENN DAS ÖL ZU HEIß GEWORDEN IST

Störung System	Betrifft Teil	Ursache	Lösung
<b>1. Individuelle Bewegung geht schwer und/oder nicht richtig bei vollgeladene Auflieger</b>	DB-Ventil	Kipperventil	Kipperventil auf richtige Stand einstellen
		DB-Ventil Zugmaschine max. Druck zu niedrig	Max. Druck messen / Abstellen Zugmaschine
		Rucköl hat Restriktion	Druckmessen M2, Restriktion wegnehmen
	Kapazität System nicht genügend.	Überbeladung	Teil entladen mit Kran
		Verschmutzung zwischen den Profile	Reinigen
	Frost	Entfrosten	
<b>2. Umschalten geht schwierig oder nicht 3 Zylinder sind ganz eingezogen oder ausgeschoben.</b>	a. Gewindestange	Einstellung nicht richtig	Richtig abstellen, Achtung: Ursache feststellen, siehe Punkt b. und c.
		Umschaltfeder gebrochen	Feder ersetzen, Achtung: Ursache feststellen, siehe Punkt b. und c.
	b. Umschaltkolben	Hub > 12 mm. [0.5"] - >Gewindestange locker, Distanzbuchse locker	Gewindestange / Endbolzen völlig einschrauben
	c. Bewegende Querträger	Schiefstand wegen lose Profilen	*Schrauben ersetzen und versehen mit Sicherungsmittel und kontrolliere die Stangenführungsbuchen.
	d. Umschalt-drossel	Verschmutzt	* Drossel sauber machen.

### KONTAKTDATEN

#### Post und Besuchadresse:

Cargo Floor B.V.  
 Byte 14  
 7741 MK Coevorden  
 Die Niederlande

Telefonnummer: +31 524 593 900  
 E-mail: [info@cargofloor.com](mailto:info@cargofloor.com)  
 Website: [www.cargofloor.com](http://www.cargofloor.com)

#### Bestellungen von Ersatzteilen:

E-mailadresse: [sales2@cargofloor.nl](mailto:sales2@cargofloor.nl)  
 Direkte Durchwahl: +31 524 593 922

#### Aftersales (technische Fragen en Störungen)

E-mailadresse: [as2@cargofloor.com](mailto:as2@cargofloor.com)  
 Direkte Durchwahl: +31 524 593 991